

УКРАЇНСЬКИЙ ПАСІЧНИК 7

2000



БОСК

ЕНТАРЬ МЕДПРЕПАРА

Центр фелдан

- | | |
|----------|---------|
| Кітні | Бітні |
| Борнітні | Волітні |
| Кітні | Пітні |
| Борнітні | Літні |
| Кітні | Сітні |
| Борнітні | Тітні |
| Кітні | Ятні |



Запрошуємо!

18–19 серпня 2000 року в Києві відбудуться урочистості з нагоди 225-річчя з дня народження Петра Івановича Прокоповича і Дня пасічника України.

18 серпня. Початок об 11.00, Київ, Інститут бджільництва ім. П.І. Прокоповича, вул. Заболотного, 19 (ст. метро "Либідська", маршрутне таксі № 15).
Урочисті збори, виставка-ярмарок.

19 серпня. Поїздка до могили Петра Прокоповича у с. Пальчики Чернігівської обл., де відбудеться мітинг, панахида, виставка-ярмарок та ін.

Президентам обласних спілок пасічників, керівникам обласних бджолооб'єднань рекомендується організувати прибуття делегацій та виставку-ярмарок.

Про від'їзд делегацій у м. Київ чи тільки у с. Пальчики просимо завчасно повідомити за адресою: Київ, вул. Заболотного, 19, Інститут бджільництва ім. П.І. Прокоповича, оргкомітет.

Водночас просимо провести святкування Дня пасічника на місцях.

Оргкомітет

НА ПЕРШІЙ СТОРІНЦІ ОБКЛАДИНКИ:

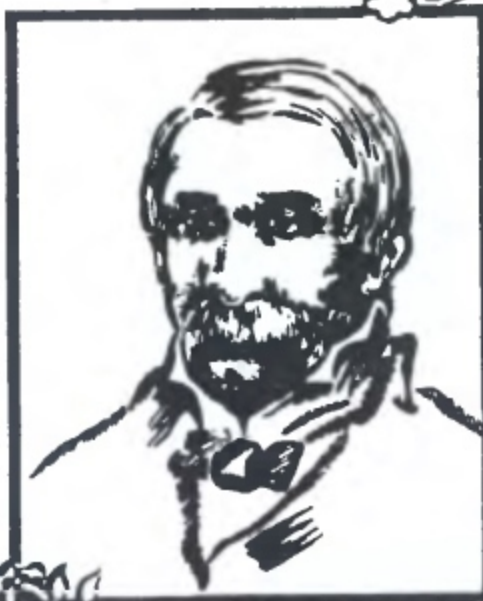
Ветерани Київбджолопрому: колишній директор цього підприємства Катерина Марківна Кононенко та колишній головний зоотехнік Никифор Михайлович Лупич. У часи їх діяльності Київбджолопром працював досить ефективно



УКРАЇНСЬКИЙ ПАСІЧНИК

№ 07/2000 (110)

Щомісячний науково-виробничий,
інформаційний масовий галузевий
журнал пасічників України



П. І. Прокопович

1775 - 1850

**ЗАСНОВАНО У ТЕРНОПОЛІ
1914 року
ВІДРОДЖЕНО У ЛЬВОВІ
1991 року**

У НОМЕРІ

Б. РУДКА. Петро Прокопович і пам'ять про нього.....	2
Я. СИДОРОВСЬКИЙ. Пам'ятник П.І. Прокоповичу у Львові.....	2

НАУКОВІ ЕКСПЕРИМЕНТИ ТА РОЗРОБКИ

Л. БОДНАРЧУК, В. ГАЙДАР, С. КЕРЕК. Міжтипові гібриди карпатських бджіл у Криму.....	4
---	---

ТЕОРІЯ, ПРАКТИКА, ДОСВІД

П. ПАСЕКА. Метод Корженевського.....	8
І.БРИК. Транспортні платформи і павільйони: конструкція, технологія, переваги, недоліки.....	11
М. МАРТИНИШИН. Виправлення сімей-трутівок у павільйоні.....	16
В. ПАРАЩИНЕЦЬ. І все-таки: як виправити сім'ю-трутівку?.....	17
М. МАТЯШОВ. Конструкція вулика і роїння бджіл.....	18
Г. ДЕЛЯВСЬКИЙ. Зимівля маток у нуклеусах.....	20

СТОРІНКА ПОЧАТКІВЦЯ

О. КОЦЮМБАС. Готуючи бджіл до зимівлі, не робіть помилок.....	21
---	----

ПАСІЧНИК МАЙСТРУЄ

М. ДЕЙНЕКА. Конструктивні особливості вулика "Запорожець".....	24
--	----

ПРОБЛЕМИ БДЖІЛЬНИЦТВА

В.ХИЖА, А. КОРА. Промислове бджільництво та шляхи його розвитку.....	28
--	----

НАМ ПИШУТЬ

М. СИЧ. Не обмежуйте себе, читайте, спілкуйтеся.....	30
--	----

ЕКОЛОГІЯ І БДЖОЛИ

М. ПАНТЕЛІЄНКО. Де ж потрібно ставити вулики?.....	32
О. ЧАЙКОВСЬКИЙ. Вплив геопатогенних зон на розвиток і поведінку бджолосімей.....	33
М. БРОНІЦЬКИЙ. Геобіологічні лінії.....	35
І. ГУДЗЕНКО. Ідеальне місце для вулика.....	37

ХВОРОБИ ТА ШКІДНИКИ

М. МАТЯШОВ. Як зберегти щільники від воскової молі.....	38
---	----

ЛЮДИНА ТА ЇЇ СПРАВА

В. ГУБІН. Усе, що згадую, – люблю.....	39
М. ОСТАШЕВСЬКИЙ. Є такий в Умані.....	40

ЗІ СПАДЩИНИ

Я. СИДОРОВСЬКИЙ, Б. РУДКА. Микола Михайлович Вітвицький.....	42
--	----

СВІТ МЕДОДАЇВ

Ю. ЧЕРКАС. Плекаймо ліщину.....	45
---------------------------------	----

АПІФІТОТЕРАПІЯ

Бджолопродукти у народній медицині.....	46
---	----

Оголошення, реклама.....	47
--------------------------	----

ПЕТРО ПРОКОПОВИЧ

і пам'ять про нього

Як кожна мати пам'ятає перші кроки своєї дитини-первістка, так і пасічники України повинні пам'ятати перші кроки в культурному бджільництві нашого співвітчизника П.І. Прокоповича – основоположника рамкового пасічництва.

П.І. Прокопович першим у світі винайшов вулик з рухомими рамками і роздільну решітку, що стало неоціненним внеском у розвиток бджільництва всього світу.

З 1850 року – після смерті П.І. Прокоповича – і до 1879 року господарством і школою бджільництва опікувався його син Степан Великдан. Він доглядав і могилу батька. Після раптової смерті Великдана школу було закрито, оскільки Петро Іванович не перебував у церковному шлюбі і його діти не були визнані безпосередніми спадкоємцями. Пасіки розкрадали, цінна бібліотека (три тисячі томів), велика частина архівних документів зникли безслідно. З часом була забута й могила Прокоповича.

1895 року з нагоди 120-річчя від дня народження П.І. Прокоповича в Російському товаристві пасічників професор І.І. Носилов порушив питання про увічнення пам'яті славного бджоляра. Але на тому все й закінчилося.

Що ж з могилою П.І. Прокоповича? На той час вона ще була в доброму стані. На ній стояв великий дубовий хрест, а поруч з нею – втулковий вулик, винайдений Прокоповичем у 1814 році.

У 1904 році про П. Прокоповича згадали, назвали його іменем організацію "Комитет

пчеловодства при Московском обществе сельского хозяйства".

Через 10 років, на честь столітнього ювілею створення П. Прокоповичем втулкового вулика, знову заговорили про увічнення пам'яті відомого винахідника. Але політичні обставини того часу (розпочалася Перша світова війна) знову відвернули увагу пасічників від цього задуму.

У 1918 році I Всеукраїнський з'їзд пасічників знову порушив питання про увічнення пам'яті П.І. Прокоповича і планував видати його твори, але, на жаль, і це не здійснилося.

З 1921 року Батуринське товариство пасічників під головуванням В.І. Дуброви на честь знаменної дати – 150-річчя від дня народження і 75-ліття від дня смерті П. Прокоповича – поставило собі за мету реставрувати надгробок. І в 1925 році цю роботу було завершено.

У роки Другої світової війни надгробок у Пальчиках було зруйновано і лише в травні 1954 року на місці надгробка встановили пам'ятник з чавунним барельєфом славного українського пасічника.

У 1927 році Сергій Шелухін на Всеслов'янському пасічницькому конгресі у Празі виступив з доповіддю про заслуги П.І. Прокоповича як першого в світі винахідника рамкового вулика.

Пам'яті видатного пасічника присвячено багато книжок та публікацій в періодиці.

Богдан РУДКА,
влас. кор. "УП"

Пам'ятник П.І. Прокоповичу у Львові

У чудовому старовинному місті Львові на території Українського Національного музею по вул. Драгоманова є пам'ятник Петру Прокоповичу.

Галицькі пасічники давно хотіли визнати пам'ять славетного бджоляра. Ще 76

років тому, тобто 1924 року, на щорічних загальних зборах українських пасічників товариства "Рій" було поставлено завдання на честь 150-річчя з дня народження встановити у Львові пам'ятник Петру Прокоповичу. Та, на жаль, це не було виконано.

Польська влада у Львові була категорично проти. Тоді було вирішено звернутись у Варшаву. Через два роки із Варшави прийшла відповідь – відмовити. Але товариство "Рій" знайшло вихід і звернулося до керівництва Національного музею у Львові, заснованого, до речі, митрополитом греко-католицької церкви А. Шептицьким. Музей був розміщений на екстериторії, тобто на землі, закупленій його власниками, й існував як самостійна громадська установа. Тут, на його території, і було дозволено встановити пам'ятник знаменитому українському пасічнику. Кошти на будівництво пам'ятника були зібрані членами товариства "Рій" ще в 1924 році.

Очевидці стверджують, що для виготовлення пам'ятника завезено вулик Прокоповича, на якому невідомий скульптор зобразив портрет автора для подальшого відлиття його у бронзу. Відразу ж після встановлення пам'ятника біля нього посадили 5 лип. Три з них збереглося донині.

У власній бібліотеці колишнього працівника музею Іларіона Свенціцького зберігся опис плити, встановленої біля пам'ятника, яка під час Другої світової війни пропала. На ній було написано: "Сьомий з'їзд Українських пасічників товариства "Сільський господар" Своєму Великому Учителеві Петру Прокоповичу. В пам'ять до 160 роковин з дня народження 1775–1935 м. Львів 31.03.1936 рік".

Щодо пам'ятника, то він жодного разу не був реставрований, і не багато людей знає про його існування.

Ми часто-густо забуваємо про Петра Прокоповича, не завжди і не всюди можна зустріти його портрет. Більше того, немає жодного німецького підручника, в якому б не згадувалось про Дзержона, вулик якого тепер уже ніде не використовується так, як і вулик Прокоповича, в кожному товаристві, у кожного пасічника в Польщі є бюст Дзержона, бо він поляк за походженням. Однак у наших підручниках, та й у всій літературі з бджільництва, дуже часто зустрічаємо імена іноземних винахідників і вчених і значно рідше можна знайти матеріали про Петра Прокоповича.

Та незважаючи на все, львів'яни шанують пам'ять великого сина українського народу, видатного вченого і просвітителя Петра Прокоповича. Так, перший мітинг майже через 54 роки від часу встановлення пам'ятника відбувся навесні 1991 року. Через два місяці цього ж року відбулася презентація відновленого журналу "Український пасічник", на якій були гості з Полтавщини, Сумщини, Чернігівщини, Одещини, Миколаївщини, Київщини, Закарпаття, Івано-Франківщини та Тернопільщини, які поклали квіти до підніжжя пам'ятника Прокоповичу. Працівники редакції журналу "Український пасічник", "Львівбджолосервісу", пасічники братства "Рій" щороку в день народження Прокоповича покладають квіти біля пам'ятника.

Український народ завжди цінуватиме заслуги свого великого сина Петра Івановича Прокоповича і не зможе забути тих людей, чиї імена золотими літерами вписані в історію України.

Ярослав СИДОРОВСЬКИЙ,
заступник голови правління
ВАТ "Львівбджолосервіс"



ФОТО ЯРОСЛАВА ГУЛКЕВИЧА

Учасники конференції, присвяченої 220-річчю від дня народження П.І. Прокоповича, покладають квіти до його пам'ятника. 1995 рік



ФОТО ОЛЕГА КОЦОМБАСА

Панахида, присвячена пам'яті П.І. Прокоповича, та покладання квітів до його пам'ятника у день святих Петра і Павла. 1999 рік



МІЖТИПОВІ ГІБРИДИ КАРПАТСЬКИХ БДЖІЛ У КРИМУ

З незапам'ятних часів людина намагається покращити господарсько корисні ознаки домашніх тварин. Робилося це шляхом відбору. Спочатку то був не-свідомий відбір, коли залишали на плем'я ліпші екземпляри і знищували (використовували в їжу) гірші. Пізніше людина почала методично і систематично відбирати кращих тварин, намагаючись змінити породу в бік попередньо встановленого ідеалу.

Стало відомим і те, що нащадки, отримані в результаті схрещування тварин різних видів і порід, мають, як правило, порівняно з батьківськими формами підвищену життєздатність, тобто проявляється ефект гетерозису. В науці цей термін з'явився у 1914 р., а запропонував його американський дослідник Шелл для позначення сили гібридів (ефекту схрещування).

Гетерозис – явище загальнобіологічне. Воно спостерігається в усіх тварин – від найбільших до найдрібніших.

Виявлено, що схрещування завдяки гетерозису дає змогу підвищувати продуктивність тварин значно більшою мірою, ніж цього можна очікувати від чистопородного чи лінійного розведення. У наш час вже немає таких галузей тваринництва, де б не використовувався гетерозис. Не стало винятком і бджільництво.

Велика кількість експериментів для отримання ефекту гетерозису у бджіл проводилася з міжпородними помісями. У переважній більшості їх вдавалося підвищувати продуктивність помісних сімей чи маток. Такі поєднання порід бджіл рекомендувалися для впровадження у

виробництво. Та гетерозис – явище короткочасне, воно найбільш яскраво проявляється у помісей першого покоління. Помісні сім'ї, як і гібридні, при подальшому розведенні не дають подібних собі гетерозисних нащадків. А безсистемне, неконтрольоване використання міжпородного схрещування веде до сумних наслідків. Це особливо стосується бджільництва через його специфіку. Змішування бджіл завезених порід з місцевими призводить до засмічення генофонду останніх і, як правило, до погіршення господарсько корисних ознак таких помісей порівняно з місцевими бджолами.

У медоносної бджоли немає старих культурних порід, як у інших домашніх тварин. Селекція її базується на природних породах, поширених на певних територіях, де вони виникли під впливом зовнішніх умов (клімат, годівля, наявність ворогів тощо) при достатній географічній ізоляції. Тому втручання в такі природні структури може навіть призвести до знищення сформованих протягом століть порід. Їх місце займуть невизначені, генетично строкаті і різноякісні, застарілі помісі невідомих поколінь, які не мають ніякої племінної цінності. На жаль, такі випадки нам уже відомі.

Подібного ризику немає, якщо використовувати внутріпородну гібридизацію, а явище гетерозису при цьому може проявитися.

Вже не перший рік на пасіках Інституту бджільництва ім. П.І. Прокоповича ведеться селекційна робота з рядом заводських типів карпатських бджіл і, зокрема, з типами "Вучківський" та "Колочавський". Ці типи

нами використано для отримання внутріпородних міжтипових гібридів карпатських бджіл для вивчення ефективності їхнього використання у виробництві.

З цією метою в сезон 1997 р. на ізолюваних точках виведено неплідних маток типів "Вучківський і "Колочавський". Для запліднення матки типу "Вучківський" відправляли на пасіку з бджолосім'ями типу "Колочавський", і навпаки. Таким чином отримано плідних маток типу "Вучківський", спарованих з трутнями типу "Колочавський" ($\sigma^{\text{В}} \times \sigma^{\text{К}}$) і маток типу "Колочавський", спарованих з трутнями типу "Вучківський" ($\sigma^{\text{К}} \times \sigma^{\text{В}}$). Ці матки давали гібридних бджіл різного походження. На цих же пасіках для контролю виведено маток ($\sigma^{\text{К}}$ і $\sigma^{\text{В}}$), які давали негібридні форми бджіл.

Плідних бджоломаток відправляли в смт Кіровське в Криму. Тут, на базі пасіки господарства В.В. Діговцова, зроблено, в міру можливості, рівносільні відводки, в які підсаджували отриманих маток. Таким чином створено 4 групи сімей з різними матками, що давали бджіл названого вище походження, для випробування їх в умовах степової зони Криму. На цій пасіці бджолосім'ї утримують у вуликах Лангстрота, розміщених на платформах.

Степова зона Криму характеризується помітною континентальністю, великою посушливістю, помірно теплим літом, короткою м'якою зимою з характерними, інколи сильними похолоданнями і відлигами.

Весна настає наприкінці лютого – на початку березня. Перша її половина характеризується хмарною і холодною погодою, друга – швидким настанням тепла і зменшенням хмарності. В окремі роки слабкі морози, переважно вночі, можливі до середини травня. Перші масові обльоти бджіл відбуваються переважно наприкінці лютого або в перших числах березня.

Літо починається в першій–другій декадах травня і триває 130–140 днів. Упродовж цього періоду переважає малохмарна, сонячна, більшою частиною посушлива погода з середньомісячною температурою

в липні +22...+23,9°C, в окремі роки відмічається температура +37...+40°C. Опадів у цей період року випадає 80–150 мм.

Початок осені мало чим відрізняється від літа. Лише наприкінці жовтня – на початку листопада з'являються перші легкі приморозки, збільшується кількість хмарних, дощових днів, посилюються вітри.

Новостворені у другій половині літа бджолосім'ї до зими не мали змоги забезпечити себе достатньою кількістю вуглеводневих і білкових кормів. Основна причина цього – несприятливі погодні умови. Тому доводилося підгодовувати сім'ї цукровим сиропом.

Зимували бджоли надворі. На весняний розвиток бджолосімей пасіка кочувала в район Судака – це південно-східний, теплий, з м'якою зимою район, де рання весна.

Пасічний сезон 1998 р. видався складним. На це вплинула ще в ранньовесняний період відсутність у гніздах сімей достатньої кількості кормів для нормального вирощування розплоду. Пізніше ситуація значно покращилася, та все ж виникали труднощі з повним використанням медодаїв, до яких кочувала пасіка. На заваді були то несприятлива погода, то порушення агротехнічних норм при вирощуванні рослин-медодаїв, а також недоліки в матеріально-технічному забезпеченні пасіки.

Такі обставини не могли не позначитися на медовій продуктивності бджолосімей і на ступені прояву гетерозису, на який при гібридизації впливає не тільки поєднуваність генотипів батьківських форм, але значною мірою і умови зовнішнього середовища та утримання. У перший рік найвищий медозбір дали гібридні бджоли від парування маток типу "Колочавський" з трутнями типу "Вучківський". Такі сім'ї зібрали більше меду, ніж чистопородні типів "Колочавський" і "Вучківський" та гібридні – від парування маток типу "Вучківський" з трутнями типу "Колочавський" відповідно на 23,7; 7,5 і 17,2%. Тим часом гібридні бджоли від реципрокного поєднання переважали за медозбором лише батьківську форму на 7,5% і поступалися материнській на 11,7%.

Для оцінки ступеня прояву гетерозису щодо батьківських форм використовують такий показник, як **індекс гетерозису**. Існує багато різних формул для вирахування його, але всі вони подібні. К.Б. Свечін запропонував просту і зручну формулу. За нею індекс гетерозису обчислюють як відношення показника ознаки потомства до показника цієї ознаки в одного з батьків. Ефект гетерозису буде спостерігатися, якщо індекс гетерозису більше 100%.

У нашому досліді з чотирьох можливих порівнянь ($\varphi K \times \sigma B$ до φK , $\varphi B \times \sigma K$ до φB , $\varphi K \times \sigma B$ до φB і $\varphi B \times \sigma K$ до φK) у трьох індекс перевищував 100%. Значення індекса 89,5% було при порівнянні гібридних бджіл групи $\varphi B \times \sigma K$ до групи φB .

Наступний рік дослідів у Криму також був несприятливий. Навесні спостерігалися пізні різкі похолодання. Згодом часті вітри і дощі не давали змоги бджолам повною мірою виявити свої можливості в медозборі. Це, природно, відбилося на кінцевій медовій продуктивності бджолосімей не тільки господарства В.В. Діговцова, але й інших пасік цієї місцевості. Зокрема, були повідомлення з таких пасік про те, що товарна продуктивність у них на початок серпня становила всього 6 кг з бджолосімей, або й зовсім меду не відкачували.

Та біологічні особливості карпатських бджіл, а також добрі умови зимівлі, покращення матеріально-технічного забезпечення пасіки та умов утримання сприяли отриманню значно вищих результатів за медовою продуктивністю, ніж на названих вище пасіках. У 1999 р. найбільше меду зібрали сім'ї групи $\varphi B \times \sigma K$. За цим показником вони переважали групи бджіл φB

на 21,1%, а групи φK – на 31,1%. Ці ж бджолині сім'ї були значно кращі і за бджолосімей групи $\varphi K \times \sigma B$, та різниця недостовірна ($td = 0,3$). Гібридні бджолосімей групи $\varphi K \times \sigma B$ були продуктивніші за бджолосімей материнської форми на 28,6%, а батьківської – на 18,3%.

Індекс гетерозису у всіх випадках порівнянь перевищував 100%. Це означає, що гетерозис проявився у всіх гібридів, тільки в різному ступені.

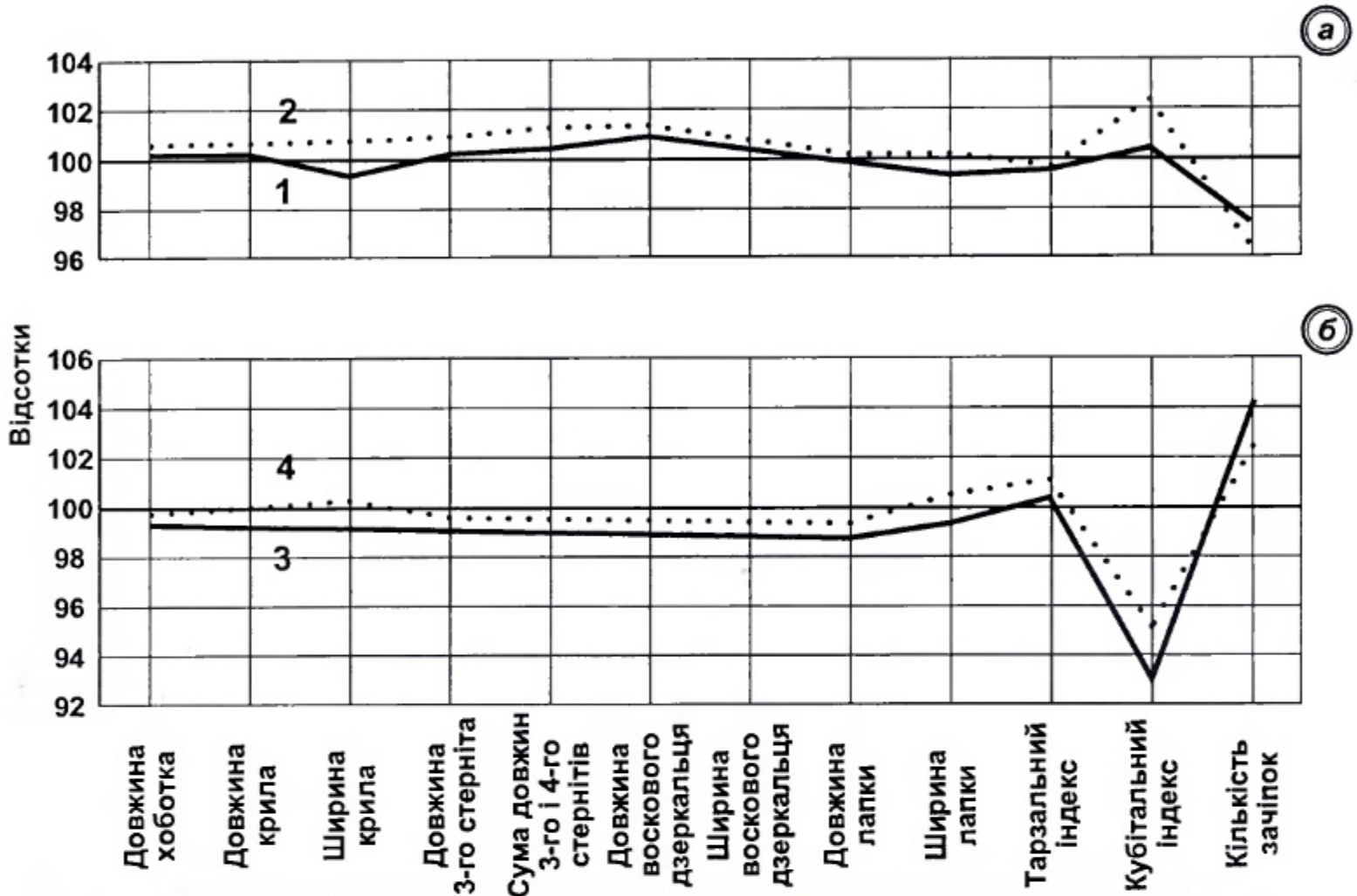
Біометрично опрацьовані результати медозбору гібридних бджолосімей та їхніх вихідних форм подано в таблиці, з якої видно, що обидва роки бджоли типу "Вучківський" і "Колочавський" мали одну й ту ж продуктивність, оскільки різниця не достовірна. Це ж стосується і групи з гібридними бджолами, отриманими від схрещування маток типу "Колочавський" з трутнями типу "Вучківський", коли група сімей з бджолами реципрокного схрещування в останній рік мала достовірно вищу продуктивність, що, на наш погляд, деякою мірою пояснюється кращими умовами догляду та медозбірними умовами, які і сприяли більш повному прояву ефекту гетерозису.

У зв'язку з кращими умовами годівлі бджіл у 1999 р. характеристику екстер'єрних ознак робочих бджіл наводимо саме за цей рік (див. графік).

За екстер'єрними ознаками, що характеризують розміри черевця бджіл, довжиною хоботка і кубітальним індексом особини групи $\varphi B \times \sigma K$ достовірно переважали бджіл групи $\varphi K \times \sigma B$. Порівняно з батьківськими формами ці ознаки у гібридних бджіл обох груп займали проміжне

Медова продуктивність бджолосімей різного походження в умовах степової зони Криму, кг

Групи	1998 р.			1999 р.		
	<i>lim</i>	<i>M ± m</i>	<i>Cv, %</i>	<i>lim</i>	<i>M ± m</i>	<i>Cv, %</i>
φK	33 – 53	40,8±2,1	15,6	24 – 64	41,4±5,4	31,9
φB	42 – 62	49,5±2,3	13,7	37 – 62	47,4±3,8	18,1
$\varphi K \times \sigma B$	47 – 65	53,5±2,3	10,5	52 – 73	58±4,7	16,1
$\varphi B \times \sigma K$	28 – 53	44,3±2,5	19,9	38 – 81	60,1±4,8	25,1



Екстер'єрні профілі міжтипових гібридів карпатських бджіл: 1,3 – ♀К×♂В; 2,4 – ♀В×♂К (різниця у % до бджіл: а – тип "Колочавський", б – тип "Вучківський")

положення. Переважали за цими ознаками бджоли групи ♀В.

За довжиною і шириною крила достовірну перевагу мали робочі особини від маток типу "Вучківський", спарованих з трутнями типу "Колочавський", а бджоли реципрокного поєднання займали проміжне положення між батьківською і материнською формами за довжиною крила, а за шириною поступалися всім формам.

За тарзальним індексом і кількістю зачіпок на задньому правому крилі гібридні бджоли займали проміжне положення, а найбільше значення цих ознак було у бджіл типу "Колочавський".

Цікавим для нас було з'ясувати стійкість бджіл різного походження до досить поширеного і небезпечного захворювання бджіл – нозематозу. В результаті дослідження проб живих бджіл на наявність спор ноземи виявлено, що в усіх групах були сім'ї, у бджіл яких спостерігалися лише поодинокі спори ("+"), але таких

сімей у групах з гібридними бджолами було на 50% менше. Отже, гібридні бджоли більш резистентні до нозематозу.

Результати дворічних досліджень міжтипових гібридів карпатських бджіл в умовах степової зони Кримського півострова дають підставу вважати, що отримання і використання їх є перспективним у плані підвищення медової продуктивності пасік. Адже навіть у таких умовах, які склалися в сезонах двох описаних років, гібридні бджолосім'ї мали вищу продуктивність за свої вихідні форми. Крім того, можна прослідкувати тенденцію до підвищення показника продуктивності з покращенням умов утримання, догляду та зовнішніх чинників. Тому можна припустити, що підвищення продуктивності гетерозисних сімей до 31% – не межа можливостей останніх.

Л.І. БОДНАРЧУК,
В.А. ГАЙДАР,
С.С. КЕРЕК,

Інститут бджільництва
ім. П.І. Прокоповича



Методам пасічникування на сторінках "УП" приділено чимало уваги, але метод Корженевського ще не був описаний. Беручись за написання статті, ставив перед собою завдання максимально коротко висвітлити саму суть методу з практичного погляду як послідовність дій пасічника за певних умов медозбору і стану бджолиних сімей. Основну мету базу у висвітленні оцінки дій за методом Корженевського, в осмисленні цих дій, у розумінні, для чого вони призначені, які результати потрібно і можна одержати, застосовуючи метод.

Метод КОРЖЕНЕВСЬКОГО

Професор Т. Цесельський писав: "Мед і сила змінюють одне одне по черзі, зібрати два взятки підряд сім'ї важко, змінити цього закону не можуть і великі розміри вулика" (В.Ю. Шимановський, "Методы пчеловодения" (1923), с. 48).

Такої ж думки дотримується і О.М. Бутлеров у книзі "Как водить пчел" видання 1890 та 1904 років (журнал "Пчеловодство" № 9 за 1966 рік): "Мед і розплід змагаються між собою, якщо пересилить розплід, то медовий запас накопичується погано, бо майже все, що надходить у вулик, витрачається на корм для розплуду, і у вулику буде багато бджіл, але мало меду; якщо накопичення меду забере силу, то матка відкладає менше яєць, і у вулику буде меду багато, а сила сім'ї – середня". В умовах двох взятків, за словами Бутлерова, треба уявляти собі картину після першого взятку: або в сім'ї виявилось багато бджіл і розплуду, а меду мало; або багато меду, але сім'я після першого взятку ослабла і не зможе ефективно використати другий взяток, який починається незадовго після першого.

Та на працездатність бджолосім'ї, крім медозбору, впливає ще й роїння, або, точніше, бажання чи схильність сильних сімей до роїння, особливо перед або під час першого взятку. Можливе і більш пізнє роїння, тобто під час другого взятку. Але, за-

бігаючи наперед, скажу, що молоді весняні матки, вирощені у поточному році, зменшують до мінімуму ймовірність роїння під час другого взятку.

У бджолосім'ї можуть скластися природно або штучно створені пасічником умови для економії принесеного меду завдяки регулюванню розмноження бджіл шляхом обмеження або перерви в яйцекладці матки. Такі умови досягають, застосовуючи методи Держона, Берлепша, Корженевського і Ващенка.

Метод Держона, при якому з метою економії витраченого на корм меду від сім'ї забирають матку і вона виводить собі молодку, одержав назву "Золоте правило Держона".

Таким чином, за наявності в місцевості двох взятків пасічники намагаються вести справу так, щоб одержати мед вже на першому взятку, і при цьому у бджолиних сім'ях не повинно виникати ситуацій, які б заважали розвитку і росту сімей до другого взятку. Тим більше, бджолосім'ї ні в якому разі не повинні зроїтися перед, під час або після першого взятку, і роїння майже гарантовано не повинно бути під час другого взятку. Цього можна досягти методом П.П. Корженевського.

Застосовуючи цей метод, пасічник дбає про те, щоб у вулику безперервно тривала яйцекладка і її не зупиняло роїння, або на-

віть, щоб перед основним взятком у вулику працювали дві матки: стара у рою (відводку) і молода – в материнській сім'ї. Необхідність такої неперервної яйцекладки викликана наявністю двох взятків; а де один із взятків відсутній, його забезпечують кочівлею. Рої роблять штучно відповідно до місцевих умов, іноді великих розмірів, іноді малі, але в обох випадках рій і материнська сім'я розміщені в одному вулику, тобто поряд у горизонтальних вуликах або у двох розділених поверхах – у вуликах вертикальних.

Отже, метод П.П. Корженевського

Жив у Києві і мав велику пасіку в липовому гаї на березі річки Сирець (у той час під Києвом) відомий український пасічник, пропагандист рамкового бджільництва у вуликах-лежаках Петро Петрович Корженевський (1810–1898). Бджільництвом почав займатися пізно, але встиг дуже багато зробити для розповсюдження його раціональних методів.

Корженевський пасічникував у 20-рамкових вуликах-лежаках Долиновського (народився у 1814 році), подібних до вулика Лайянса. З фасадного боку вулика трохи вліво від середини розміщувався головний льоток, а на задній стінці, ближче до правого боку вулика, запасний льоток для нуклеуса, або "резерву". Корженевський вважав, що зімкнені (стулчасті) зверху і з боків рамки Долиновського значно ліпше зберігають тепло, ніж рамки незімкнені, в яких бджоли сидять, "ніби в решітчастій клітці".

Чималий липовий гай та рання гречка давали у червні головний взятком на пасіці Корженевського. Але нерідко був непоганий взятком з пізньої гречки, яка частенько в цій місцевості обманює надії пасічників, бо при гарному цвітінні не виділяє нектару. Розробляючи свій метод, П.П. Корженевський намагався якомога ліпше скористатися першим більш надійним для нього взятком і цим зберегти свій капітал, тобто забезпечити бджіл зимовими запасами. Прибуток пасічника полягав у медозборі з пізньої гречки.

Відповідно до цього починаючи з половини квітня Корженевський підгодовував бджіл, наповнюючи порожні щільники спочатку густим медом або сиропом (2 частини

цукру на 1 частину води), потім кормом середньої густоти (1 ч. цукру на 1 ч. води) і, нарешті, з початку травня, коли у вулику багато розплоду, – рідким сиропом (1 ч. цукру на 2 ч. води).

В. Шимановський, описуючи метод Корженевського, застерігає, що наливати велику кількість рідкого корму безпосередньо у щільники не можна, такий корм, не побувавши в зобиках бджіл, легко починає бродити. Якщо відкрити вулик, то чути сильний запах оцту. Тому корм ліпше давати в годівницях.

Ті бджолосім'ї, які мали вдосталь меду, перших порцій густого меду не одержували, їх годували тільки тоді, коли починали давати середньої густоти та рідкий сироп.

1 робота

У першій половині червня від сімей, у яких було понад 6 рамок розплоду (таких сімей була переважна більшість), беруть "резерви". Робота ця полягає в тому, що матку з рамкою, на якій її знайшли, переставляють до запасного льотка, розміщеного з протилежного боку вулика. Туди ж дають 2 рамки з сушником і рамку з медом, запечатаним або налитим у щільник. На ці 4 рамки струшують бджіл з чотирьох гніздових рамок і сім'ю-нуклеус відокремлюють глухою перегородкою. Протягом доби після відокремлення резерву його льоток залишають закритим, а коли на другий день відкривають, то частина льотних бджіл повертається в материнську сім'ю, яка закладає маточники.

Завдяки відокремленню резерву материнська сім'я до запліднення молодої матки не буде витратити мед на розплід, а її бджоли, звільнені від годування розплоду, зберуть значну кількість меду з липи і ранньої гречки. Крім того, ні молода матка у материнській сім'ї, ні стара в резерві не буде відкладати трутневих яєць. Хоч у резерв відокремлено невелику кількість бджіл і материнська сім'я зустрічає взятком з липи і гречки майже у повній силі, все-таки в другій половині липня, тобто на початок цвітіння пізньої гречки, материнська сім'я ослабне внаслідок припинення в ній яйцекладки майже на місяць. Ось чому вилучати матку зовсім за відсутності другого взятку, як радять Цесельський або Берлепш, чи відгороджувати її, як радить Левицький, не було б тут доцільно. Набагато ліпше створити резерв. Його утворення майже не вплине на силу материнської

сім'ї. Але за належного догляду і послідовного розширення до середини липня резерв розвинеться в сім'ю, якої цілком достатньо, щоб відновити втрачені до цього часу сили материнської сім'ї і зробити її здатною використати взяток (другий) з пізньої гречки у липні-серпні.

2 робота

Відокремивши, наприклад 13 червня, резерв, ми повинні на 8-й або 9-й день переглянути материнську сім'ю і знищити маточники за винятком одного, ще трішечки незакритого. Корженевський вважав, що такий неповністю закритий на 8-й день маточник обов'язково закладено на яйці. Але Шимановський в цьому не був упевнений, бо зауважував, що рятункові (свищеві) маточники бджоли закладають не всі відразу після відбирання матки, а протягом декількох днів. Таким чином, незакритий на 8-й день маточник бджоли могли закласти на личинці такого віку, коли перетворення її в повноцінну матку неможливе.

На 14-15-й день треба себе проконтролювати і послухати ввечері, чи в якомусь вулику не співає матка, а на 15-17-й день після відокремлення резерву прослідкувати, чи з якоїсь із сімей не вийде другий рій (резерв у даному випадку вважають першим).

3 робота

На 26-30-й день треба перевірити, чи запліднилися молоді матки. Звичайно, на 100 сімей бувало 5-6 таких, у яких матки гинули під час обльоту. Щоб не з'явилися трутівки, до такої сім'ї приєднують резерв, бо повторне виведення матки з підставленого їй розплоду настільки ослабить сім'ю, що вона не зможе використати медозбір з пізньої гречки.

4 робота

Між 17 і 22 червня проводять ревізію материнських сімей, щоб визначити, скільки розплоду від молодої матки є в кожній сім'ї.

Залежно від того, коли запліднилася матка, розплоду буває по 4-8 рамок. Тепер кількість розплоду в усіх сім'ях доводять до найбільшої кількості, яку виявили в материнських сім'ях, у даному випадку – до 8 рамок. Рамки з розплодом беруть з резервів, а взамін дають сушник. Тепла липнева погода надає можливість додати материнським сім'ям відразу велику кількість розплоду, не боячись переохолодження. Тепер материнські сім'ї будуть повністю підготовані до медозбору з пізньої гречки, яка цвіте наприкінці

липня – у серпні. Якщо хоч 10 днів будуть сприятливими для медозбору, то навіть у такому разі завдяки великій силі сімей вулики заповняться медом і доведеться його відкачувати, щоб надмірно не обмежити яйцекладку матки. Під час цього взятку остаточно розформовують резерви. Для цього після 12 серпня від них забирають маток, а через 12-24 год перед вечором забирають перегордку, яка розділяла сім'ї. Вночі бджоли мирно об'єднуються.

У тих місцевостях, де пізня гречка відцвітає раніше, усі роботи (частково і підгодівлю) виконують на 2 тижні скоріше, тобто резерв відділяють до кінця травня. В. Шимановський наводить приклад київського пасічника, який робив резерви ще раніше, до цвітіння білої акації, взяток з якої був для нього важливим.

У Корженевського бджоли зимували на 6-8 рамках, присунених до бічної стінки вулика і обмежених заставною дошкою, яка не доходила до дна. Льоток був розміщений майже посередині вулика і виходив у порожній простір так, що бджоли могли потрапити в нього, пройшовши під заставною дошкою. Таким чином вони були захищені від безпосереднього впливу зовнішнього повітря, але при зимівлі в омшанику це, мабуть, зайве.

Отже, завдання методу Корженевського полягає в обмеженні яйцекладки під час першого і важливішого червневого взятку та підготовці до другого взятку (наприкінці липня-серпні) поповнення з нуклеуса-резерву, розміщеного за заставною дошкою. Для цього на початку червня біля запасного льотка роблять резерв на 4 рамках з плідною зимувалою маткою. На 8-10-й день у материнській сім'ї знищують зайві маточники; на 14-15-й день прослуховують, чи не співає десь матка; на 15-17-й день слідкують за можливими роями і на 28-30-й день перевіряють запліднення маток. До тих материнських сімей, у яких немає маток, приєднують резерви. Між 17-22 липня частину розплоду від резерву передають материнській сім'ї. До 12 серпня в резерві знищують матку, і сім'ї об'єднують.

У тих місцях, де гречка зацвітає раніше, а в другій половині травня, наприклад, є акація, всі роботи (в тому числі підгодівлю на розплід) виконують на 2 тижні раніше.

П. ПАСЕКА,
м. Київ

Гонорар – на розвиток журналу

ТРАНСПОРТНІ ПЛАТФОРМИ І ПАВІЛЬЙОНИ:

технологія, конструкція, переваги, недоліки

Ефективність пасічникування великою мірою залежить від медодайної бази. Але на одному місці, як кажуть, на стаціонарі, досить важко створити для бджіл нектарно-пилковий конвеєр. Для підвищення ефективності пасічникування доводиться підвозити бджіл до медодаїв. І, як врахувати, що таких перевезень протягом сезону декілька, то стає зрозуміло, що це досить нелегка і трудомістка справа, бо вантажно-розвантажувальні роботи, складування і розставлення вуликів з бджолами, нічні умови цієї роботи та решта "непогоджень" потребують багато зусиль, коштів і великої старанності.

Вулики з бджолами пасічники перевозять на возах, автомашинах, причепах та в павільйонах. Кожен з цих транспортних засобів має переваги і недоліки.

Перевезення вуликів на автотранспорті потребує додаткового залучення до роботи в нічний час вантажників – людей, які не мають алергії до дії бджолиної отрути. Пасічники, які кочують, прекрасно знають усі небезпеки таких нічних рейдів, особливо коли з котрогось з вуликів починають "висипатися" розлючені транспортуванням бджоли.

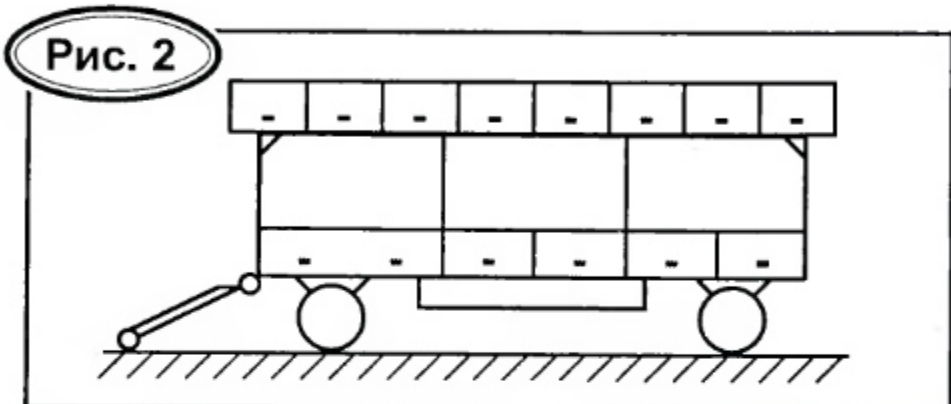
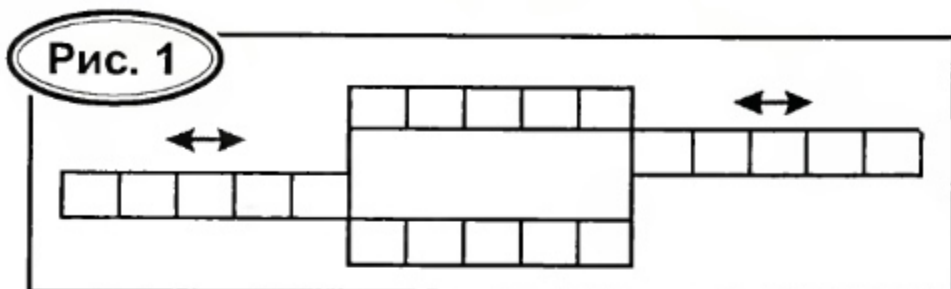
Перевезення бджіл на платформах для утримання бджіл та в павільйонах – справа більш надійна, бо немає потреби вантажити та розвантажувати вулики. Після переїзду пасічникові залишається тільки відкрити льотки вуликів. Якщо переїзд вночі відбувається без зупинок дорогами, де немає руху

іншого транспорту, можна навіть не закривати льотків. Вібрація під час транспортування якимось чином заспокоює бджіл. Удень бджіл перевозити можна тільки з закритими льотками. Найліпше бджоли себе почувають під час переїзду тоді, коли замість дна вулика є сітка. При такому комплектуванні вулика для переїзду гарантується якість транспортування без запарювання бджіл.

Транспортні платформи досить зручні, оскільки пасічник може частину вуликів утримувати на платформі, а частину, або й усі, виставляти на точки після приїзду.

За конструкцією платформи можуть бути з дахом і без; розсувні (рис. 1), де з платформи висуваються внутрішні ряди





вуликів, звільняючи місце для обслуговування, та поверхові (рис. 2), коли на платформі є спеціальні площадки, змонтовані поверхом вище. Бічні й торцеві сторони таких платформ можуть бути відкриті або ґратовані залізною арматурою від місцевих "двоногих ведмедів".

Такі платформи відносно недорогі і швидко окуповуються, однак не дають змоги працювати з бджолами в безпожитковий період, коли можливі крадіжки, особливо під час скорочення гнізд та підготовки бджіл до зими.

Порівняно з платформами павільйони мають ту перевагу, що в закритому приміщенні можна не боятися крадіжок та нападів під час огляду бджолосімей, у межах пасіки відкачувати мед, а найважливіше те, що пасічник може використати павільйон на кочівлі як житло для себе та тих, хто йому допомагає, є де зберігати необхідний реманент і, навіть, мед. Це вже своєрідний будинок-фортеця не лише для бджіл, а й для пасічника.

Але перед початком загальної характеристики павільйонів треба наголосити на тому, що пасічник, плануючи утримувати бджіл на платформах чи в павільйонах, обов'язково повинен мати базову стаціонарну пасіку, яка допоможе вирішувати проблеми павільйонів. А головна проблема полягає в тому, що молода матка, вилетівши на обліт з павільйону, часто повертається в сусідню сім'ю, де бджоли її просто вбивають. І тоді сім'я, в яку не повернулася матка, без допомоги пасічника стане трутівкою. Тому пасічник повинен мати можливість забрати з павільйону сім'ю з неплідною маткою чи маточниками і на її місце поселити повноцінну. Це найефективніший шлях для продуктивної експлуатації павільйонів.

Конструктивно павільйони можуть бути зі вставними блоками вуликів, коли кожен вулик можна вийняти і винести, зі стаціонарними нероз'ємними блоками вуликів і комбіновані. Від цього залежать конструктивні особливості павільйону, пов'язані з освітленістю робочого місця і якістю вентиляції, зручністю обслуговування вуликів і захистом від перегріву. Але треба врахувати і конструктивне розміщення вуликів: одноярусне (рис. 3), двоярусне (рис. 4, 5), вертикально-шухлядне (рис. 6), а також колоском (рис. 7) чи комбіноване.

Прохід між рядами вуликів має бути достатній для технологічного обслуговування і розміщення допоміжного реманенту.

Якщо утримання бджіл у павільйоні одноярусне (рис. 3), доцільно вулики підняти над підлогою на таку висоту, щоб під час роботи

вони не контактували з підлогою, а також мати можливість регулювати висоту вуликів над підлогою.



ФОТО ОЛЕГА КОЦЮМБАСА

На платформах біля соняшників

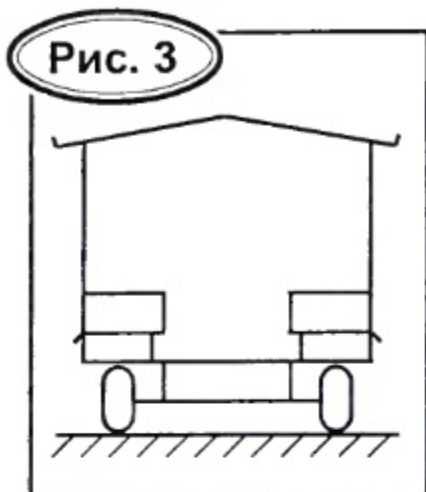


Рис. 3

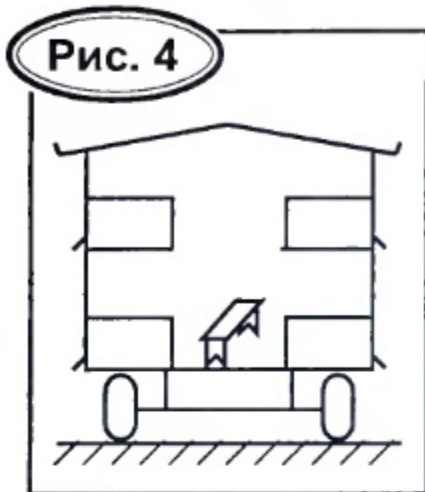


Рис. 4

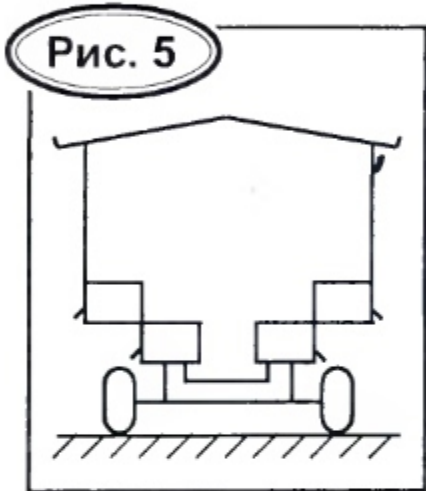


Рис. 5

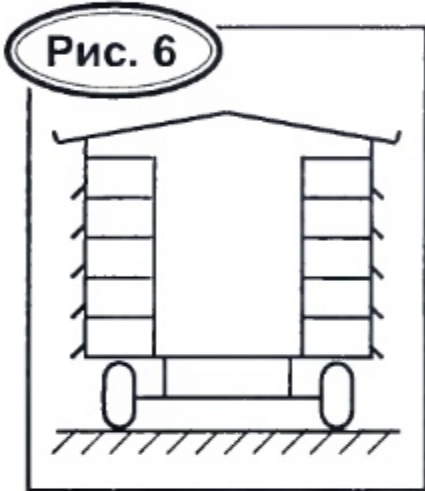


Рис. 6

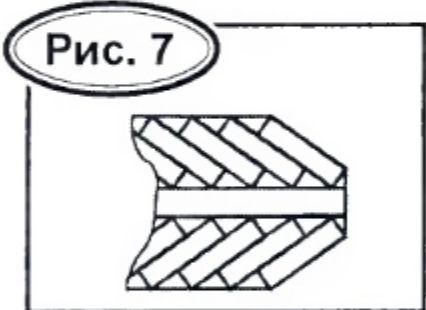


Рис. 7

пасічник міг опертися на вулик колінами, а пальці ніг розмістити під вуликом.

Двоярусне утримання (рис. 4) має

певні незручності під час роботи як "на колінах" з першим ярусом, так і "на стільчику" з другим. За необережності, чи відсахнувшись від бджоли, можна вдаритися головою об вулики або несучу арматуру другого ярусу та навіть оступитися зі стільчика.

За двоярусної системи (рис. 5) доцільно було б опустити трохи нижче прохід між вуликами для зручності обслуговування

першого ярусу, але це вже вплине на загальну конструкцію павільйону, в котрій завжди під підлогою дуже бажано було б зробити "підвал" для тари та допоміжного реманенту, глибина якого мала б дорівнювати висоті тари для меду (молочного бідона). Адже як є такий підвал, після відкачування меду можна відкрити до нього люк і мед з медогонки злити через сито просто в бідон. Під час обслуговування другого ярусу (рис. 5) будуть деякі незручності, бо опорою мусить бути перший ярус вуликів.

Розташування вуликів у павільйоні колоском (рис. 7), як пропонує В.Р. Татаренко, збільшує їхню кількість у ньому, але не дає змоги зробити підвал. Не дуже зручно оглядати і рамки, розміщені далі від проходу, тим більше, що вони вертикальні. Це велике навантаження на витягнуті вперед руки.

При вертикально-шухлядному (рис. 6) утриманні бджіл дані проблеми не тривожать пасічника, однак треба бути уважним, обслуговуючи верхні шухляди-касети, коли стоїш на стільчику. Це стосується навіть павільйону "Суперкомпакт-Запорожець", який має для касет спеціальну опору-підставку. В цьому випадку бджолами можна заповнити всі блоки по вертикалі і горизонталі, і діафрагмами та зміною структури бджолосімей за рахунок корекції льотків створити супермедовики та боротися з роїнням, майже не витрачаючи часу на перегляд бджолосімей. Але така система нагадує конвеєр і швидко втомлює.

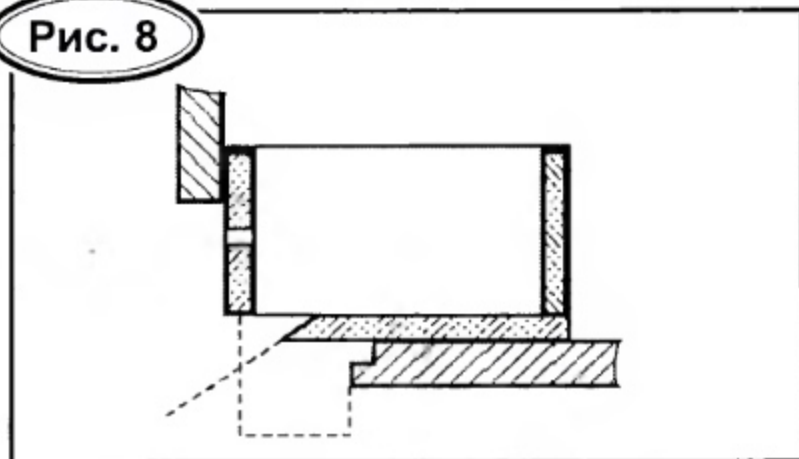
Виготовляючи павільйон, треба пам'ятати, що довжина має свою межу. Багато хто, щоб подовжити павільйон, розрізає



ФОТО ВОЛОДИМИРА БОЛКОТА

Пасіка в павільйонах на кочівлі

Рис. 8



раму і робить додаткову вставку зі швелера. Для степових рівнинних районів це ще більш-менш допустимо. Але там, де павільйон потрібно розвертати на обмежених площах та долати невеликі придорожні канави, цього робити не можна. У цьому випадку краще ззаду доштукувати на 1–1,5 м раму павільйону, і він стане більш мобільним та маневреним.

Таке саме зауваження і щодо висоти павільйону, бо навіть гілочки дерев можуть заважати проїзду чи розміщенню павільйону в садку, лісосмузі.

Оскільки прибуток від реалізації пилку може переважати прибуток від меду, в конструкції вуликів і павільйону необхідно передбачити розміщення пилковловлювачів та захист їх від опадів. Доцільно використовувати пилковловлювачі, вмонтовані в дно вулика, у гіршому випадку – навісні, але знімання та навішування їх забирає багато часу. Краще, коли в дні вуликів поздовжній льоток, до якого можна прикріпляти пилковловлювачі, веранди, сітки для перевезення бджіл (рис. 8).

Освітлення та вентиляція. Освітлення робочого місця пасічника в павільйоні відіграє чи не найважливішу роль. Система його може бути різною і залежить від компонування внутрішньої "начинки" павільйону.

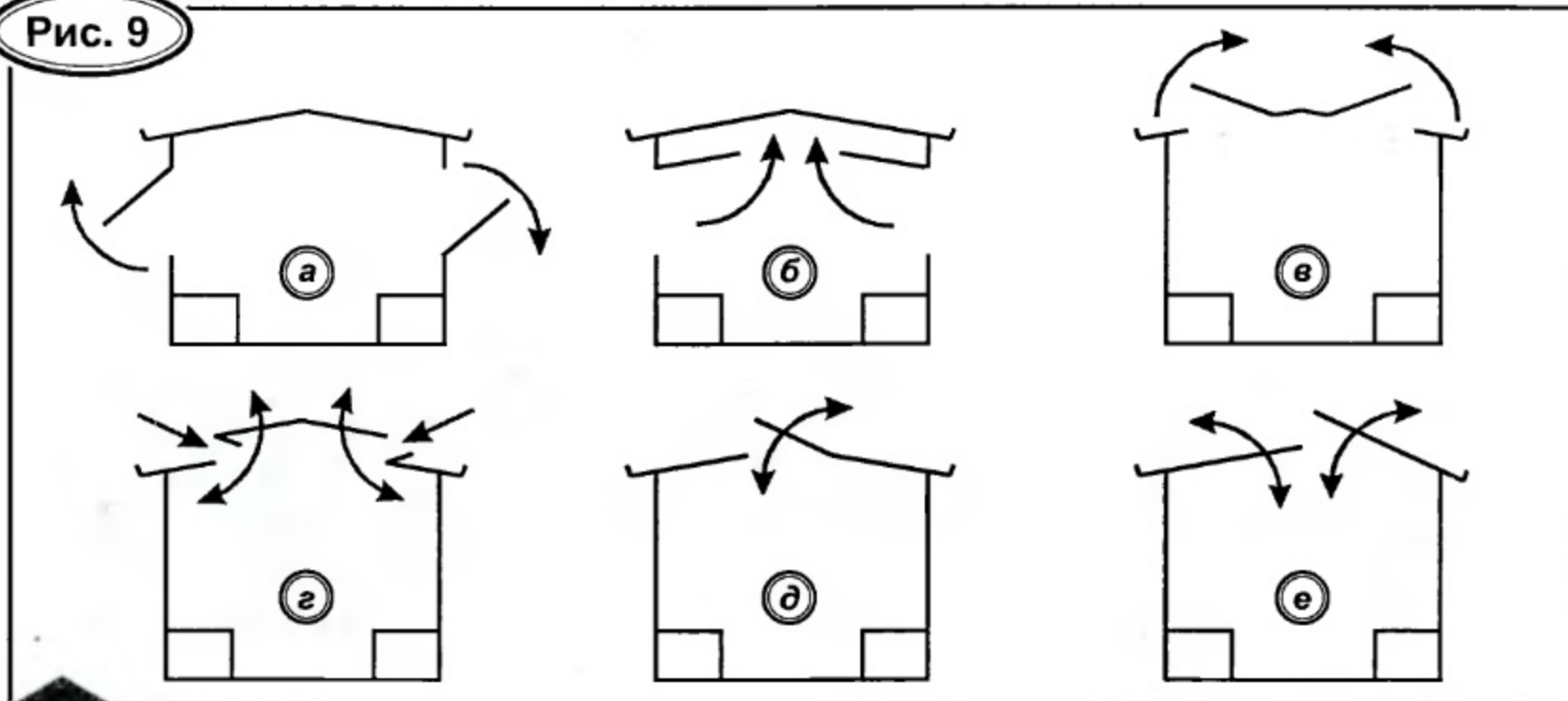
Конструктивно природне освітлення в павільйоні може складатися з вікон, вентиляційних клапанів у даху та так званих світлових ліхтарів. Вікна-клапани і люки можуть відкриватися як назовні, так і до середини залежно від можливостей конструкції (рис. 9, а–е). У невеличких павільйонах може відкриватися і дах (рис. 9, е).

Для технологічних оглядів у безвзятковий період бажано мати вікна з висувним склом, щоб можна було випустити бджіл з сім'ї, яку вже оглянули, і перейти до огляду наступного вулика. Зовсім непогано, якщо є можливість зробити освітлення та підзарядку акумулятора від електричної мережі. Можна одразу зробити і електропідігрів сімей. Напруга в павільйоні не повинна перевищувати 12–24 В.

Дуже бажано зробити в павільйоні передні і задні двері, що спрощує доступ до тари з медом, коли її перевантажують, а при дуже високій температурі під час медозбору можна створити невеличкий протяг.

Орієнтація павільйону. На відкритому сонцю майданчику павільйон доцільно орієнтувати по довжині з півдня на північ так, щоб ополудні прямі сонячні промені падали не на льотки, а на торець павільйону. В затіненому місці орієнтація павільйону вже не має принципового значення, однак таке необхідне і корисне для бджіл затінення льот-

Рис. 9



ків обернеться нижчою природною освітленістю під час обслуговування бджолосімей.

Щоб бджоли не блукали після переїздів, на новому місці павільйон бажано розмістити відносно полюсів так само, як і на попередньому, використавши компас.

Вплив вітру. В усіх випадках, як взимку, так і на медозборі, пасічник повинен підбрати для павільйону з бджолами найзатишніше місце.

На медозборі в полі пориви вітру змітають бджіл, які прилітають з важкою ношею. Бджоли падають під павільйон, потрапляють у чужі льотки, по кілька разів піднімаються з землі, щоб зробити новий захід до свого льотка і знову змітаються поривами вітру, втрачаючи час на збирання нектару.

Для зменшення шкоди, що її завдає вітер, на бічних сторонах павільйону роблять суцільну веранду, яка розмежовує навколо льоткового простір вуликів на різнокольорові квадрати. До цієї веранди по боках на завісах з фіксаторами кріплять вітрові перегородки, які під час переїздів закривають і фіксують для зменшення габаритів павільйону. Таку саму відкидну перегородку бажано закріпити під дашком павільйону для продовження даху і захисту льотків від косо дощу.

До прилітної дошки нижнього ряду вуликів бажано прикріпити полотнину білого

року (0,5 м) платформу (б), у бік якої відкриваються двері і яка прикрита виступом дашка, щоб дощ не затікав по дверях. Якщо є потреба і можливість, то до задньої платформи також можна прикріпити розбірно-складний блок житла пасічника. На стовпці до платформи може кріпитися відкидна драбинка або знімний складаний трап. До силової транспортної вилки-тяги спереду павільйону доцільно виготовити і стаціонарно прикріпити другий трап (в), який слугуватиме постійними сходами.

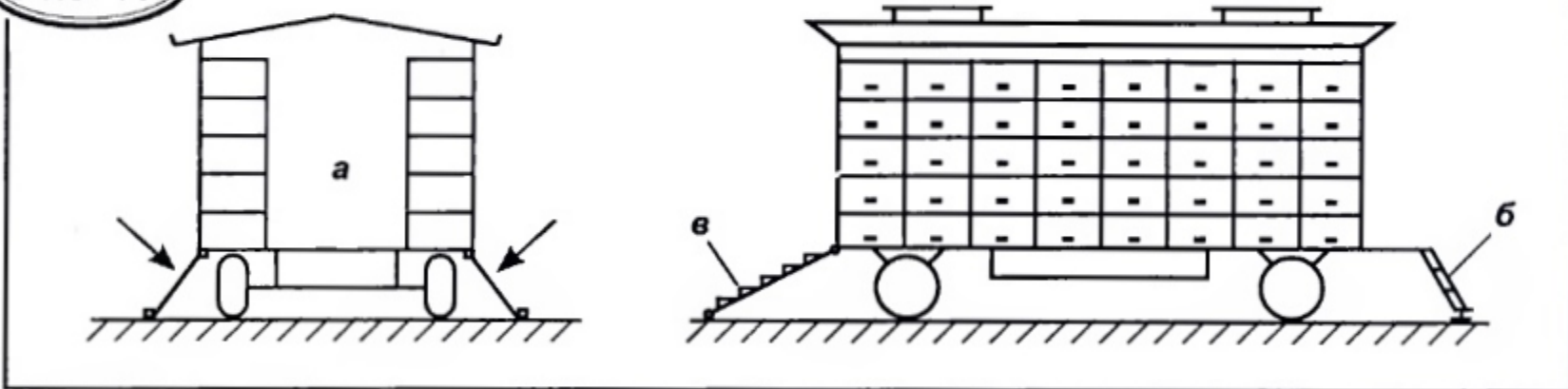
Влітку гуму коліс павільйону рекомендується пофарбувати білою фарбою або побілити вапном, щоб вона не перегрівалася і не старіла.

Оскільки в більшості випадків павільйон перевозять у нічний час, то на ньому обов'язково встановлюють світловідбивачі (катафоти) та електричні ліхтарі габаритів гальм і поворотів з можливістю підключення їх до тягача.

Напоготові завжди мають бути і гальмівні підставки під колеса павільйону.

Досвід показує, що в дорозі треба мати все: і аптечку, і горілку, і лопату, і домкрат, і запасне колесо, і інструмент для ремонту, і, навіть, бруски та дощаті підставки під колеса, бо деколи ґрунт неоднорідний і котресь колесо починає просідати, від чого перекошується платформа павільйону.

Рис. 10



кольору з прибитими до неї як згори, так і знизу планками на всю довжину павільйону. На цю полотнину (рис. 10, а) падатимуть бджоли, які не долетіли до льотка. По ній бджоли можуть навіть пішки дійти до льотків нижнього ярусу. Під час переїздів полотнину з планками знімають і перевозять у павільйоні.

Деякі необхідні пристосування. Для зручності перевантажування меду доцільно заду павільйону (рис. 10) зробити неши-

Кочове бджільництво – це ціла індустрія, якою керує пасічник, котрий завжди має бути готовий до різних несподіванок. Це і транспортування, і пасічникування, і служба охорони. Але яке це щастя і задоволення, коли ти вже на медозборі, серед найніжніших ароматів квітів, співу коників і жайворонків та заколисливого гудіння бджіл!

Ігор БРИК,
м. Стрий

ВИПРАВЛЕННЯ СІМЕЙ-ТРУТІВОК У ПАВІЛЬЙОНІ



Павільйонне утримання бджіл багато на точку. Під час обльоту молода матка рідко повертається до свого вулика, і тому часто з'являються сім'ї-трутівки. Хочу розповісти про метод виправлення сімей-трутенок, розміщених у павільйоні, за допомогою відводка.

З вулика сім'ї-трутенок всі рамки з бджолами забираю у переносний ящик, совком збираю бджіл зі стінок вулика. Решту бджіл, що залишилися, змітаю щіткою в один бік вулика. У вільній від бджіл частині вулика напроти льотка розміщую відводок. Відокремлюю його перегородкою, яка з чотирьох боків обклеєна смужками паперу, що виступають на 3 см, і закриваю стельовими дошками. До речі, відводки я формую

наприкінці травня – на початку червня і розміщую їх у садку за 12 км від павільйонів.

У порожню частину вулика, туди, де залишилося трохи бджіл з сім'ї-трутенок, струшую всіх бджіл з рамок, які були в переносному ящику, і закриваю вулик стельовими дошками. Бджоли сім'ї-трутенок залишаються цілу добу без жодної рамки. Матку у відводку ковпачком не накриваю. Усю цю роботу виконую наприкінці дня, коли літ бджіл майже закінчується. Рамки з сім'ї-трутенок, на яких немає розплоду, залишаю в ящику, а з тих, на яких є горбатий розплід, зрізаю кришечки і роздаю в інші сім'ї для очищення.

Через добу забираю перегородку з обгризеним папером і формую гніздо з рамок відводка та тих, що залишилися в ящику. Через тиждень знову оглядаю гніздо і завжди бачу чудовий розвиток сім'ї.

СПОСТЕРЕЖЕННЯ ТА ВИСНОВКИ

Сім'я-трутенок залишилася у вулику без жодної рамки. Надвечір під льотком звисало велике гроно бджіл. Я припускаю, що це були льотні бджоли. А ті, які були у вулику, почули через перегородку нормальне життя, почали прогризати папір і поступово об'єднуватися з відводком. Уранці наступного дня бджіл під льотком вже майже не було. Складаючи гніздо об'єднаної сім'ї, побачив, що на щільниках відводка було дуже багато бджіл, а решта товстим шаром обсіла стінки порожньої частини вулика. Мертвих бджіл я не бачив ні на дні вулика, ні під льотком, де трава завжди виполота. Напрошується висновок, що бджоли-трутенок перейшли в нормальний робочий ритм. Я не користувався для об'єднання ні дезодорантами, ні іншими пахучими речовинами. Перегородка, про яку йшла мова вище, була суцільна, без сітки.

Що спонукало мене застосувати такий метод? Щороку перед головним взятком я приєдную відводки до основних сімей, забравши перед цим стару матку. Відводок розміщую збоку основної сім'ї через глуху перегородку, яка на 2 см не доходить до дна і обклеєна папером. Через 2–3 дні формую гніздо об'єднаної сім'ї. У будь-яку погоду завжди маю 100%-не прийняття маток.

Відводки формую наприкінці травня – на початку червня майже від кожної сім'ї, тому що в павільйоні набагато тепліше і сім'ї швидко входять в ройовий стан. Вважаю, що ранні відводки треба робити обов'язково. Це і омолоджування пасіки та боротьба з роїнням, і високий медозбір та резерв сімей.

*Михайло МАРТИНИШИН,
Тернопільська обл., м. Бережани*

Гонорар – на розвиток журналу

І ВСЕ-ТАКИ: як виправити сім'ю-трутівку?

На цю тему є чимало різноманітних порад, але більшість із них трудномісткі і малоефективні (див. "УП" № 7 за 1998 р.).

Про яке виправлення бджіл-трутівок може йтися, коли їх, ні в чому не винних, витрушують далеко від житла і залишають безпорадних разом з молодими нельотними бджолами гинути?

У природних умовах бджолосім'я більш надійно захищена від появи трутівок тому, що після виходу першого рою в гнізді залишаються різновікові маточники, які матка-наступниця не знищує, аж поки не стане плідною. З другим роєм, як відомо, може летіти кілька молодих маток.

Деякі відмінні умови створюються нами на присадибних пасіках. Тут таке явище, як трутівочна сім'я, особливо на великих пасіках, де займаються пакетним бджільництвом, якоюсь мірою закономірне. На сто сімей, від яких реалізували пакети, завжди знайдеться 2–3 сім'ї-трутівки. Часу на виправлення сімей-трутівок відомими способами, як правило, не вистачає, до того ж знищення бджіл-трутівок не свідчить про глибоке знання пасічником біології бджолосім'ї.

У зв'язку з цим пропоную простий і ефективний спосіб виправлення трутівочної сім'ї.

Виявивши сім'ю-трутівку, роблять так: у вулику, що стоїть поруч, знаходять матку та ізолюють її в кліточці. Після цього вулики міняють місцями. До вулика, що стоїть на

місці трутівочної сім'ї, прикладають широкі сходові і струшують на них всіх бджіл із трутівочної сім'ї, рамки складають у переносний ящик, замість них дають маломедні без розплоду, струшують сюди 2–3 рамки молодих бджіл зі здорової сім'ї, дають плідну матку в кліточці і закривають вулик.

Здорові бджоли сім'ї-трутівки просяться в гніздо і безперешкодно заходять у нього. На відміну від них бджоли-трутівки, відчуваючи присутність матки в гнізді і "знаючи, яка чекає на них доля", не заходять у вулик, а залишаються зовні, звисаючи гроном під сходами. Голодуючи, бджоли-трутівки втрачають здатність відкладати яйця. Тим часом горбатий розплід розпечатують, а рамки роздають іншим сім'ям пасіки. Наступного дня маток в обох сім'ях випускають, ще через день перевіряють їх присутність у гніздах. Багаторазово використовував такий спосіб виправлення трутівочної сім'ї, і не було випадку загибелі одної з маток.

Гроно бджіл-трутівок з кожним днем зменшується. На третій день сходові перевертають, а бджіл, що залишилися, димом заганяють в льоток.

У такий спосіб бджоли-трутівки дійсно виправляються і не гинуть. Це дає не тільки матеріальну вигоду, але, що дуже важливо, і моральну, адже бджоли стали трутівками з вини пасічника.

*Василь ПАРАЩИНЕЦЬ,
Інститут бджільництва ім. П.І. Прокоповича*

Гонорар – на розвиток журналу

КОНСТРУКЦІЯ ВУЛИКА

І РОЇННЯ БДЖІЛ



ФОТО ОЛЕГА КОЦКМЕСА

Житло у бджіл одне – це збудована ними воскова келія. Воно може бути природним, коли бджоли будують його без втручання людини, і "штучним" – яке будують бджоли на штучній вощині під наглядом пасічника. Посадивши бджіл на рухані рамки у вулик, пасічники одержали велику можливість активно втручатися в життя бджіл, використовувати цю можливість собі на користь. Але виникає питання: чи сповна ми використовуємо цю можливість?

У зв'язку з цим мені хотілося б розглянути головну, на мою думку, причину, що примусила корифеїв бджільництва повністю відмовитися від природного житла бджіл і перейти на "штучне" – рухомі рамки зі щільниками. Адже цілком можливо розплідну частину житла бджіл залишити такою, якою користувалися бджоли мільйони років, тобто природною, а для накопичення меду, його відбирання – використовувати корпуси з рухомими рамками на вощині. (До речі, таким був перший вулик П.І. Прокоповича, тільки що рамки без вощини.) Доведено, що бджоли в природному житлі значно краще розвиваються, добре зимують, проблема вологи з'явилася після переміщення бджіл на рухомі рамки з вощиною. Не викличе особливих труднощів і боротьба з хворобами, пасічники доходять висновку, що й вирізання трутневого розплоду – марна трата часу. І тільки проблема боротьби з роїнням не знаходить розв'язання, якщо користуватися природною розплідною частиною житла бджіл.

Дозволимо собі згадати давні роки, коли ще на окремих пасіках поряд з рамковими вуликами стояли старі дуплянки. Багато чого з тих часів забулося, але що в дуплянках бджоли дуже роїлися і давали мало меду, пам'ятаю добре. Що тільки не робили старі пасічники, щоб позбутися роїння. Дуплянки зі слабшими сім'ями міняли місцями

з сильними. Під дуплянками копали яму (робили, як казали тоді, "підкіп"), і бджоли з дуплянок-бездонок відбудовували щільники прямо в яму. Зверху на дуплянки ставили ящики (називали їх "головками"), навощені шматочками щільників. Бджоли відбудовували їх і заливали медом. Але все це мало допомагало, бджоли сильно роїлися. Чим це пояснити? З роками, займаючись бджільництвом, я дійшов висновку, що головною причиною сильного роїння є непорушність розплідної частини житла бджіл. Старі пасічники розширяли житло бджіл, ставлячи "головки" і роблячи "підкопи", але розплідна частина залишалася непорушною, і тому їхні дії зводилися нанівець. На жаль, і в наш час більшість типів і конструкцій вуликів не дають змоги активно, з найменшими затратами праці втручатися в роїння бджіл, і пасічники повторюють помилки своїх старих колег. Я довгі роки розводив бджіл у вуликах-лежаках, двокорпусних на рамку Дадана-Блатта, а в 60-ті роки перейшов на багатокорпусні. Як я боровся з роїнням у вуликах-лежаках? А так, як борються і тепер. Робив відводки, розширяв житло бджіл рамками з сушшю і вощиною, старався мати молодих маток і головним чином в роївий період, зігнувшись над кожним лежаком, уважно вирізав не рідше одного разу на тиждень маточники. Важка і виснажлива робота. Але, на жаль, бачу й тепер своїх колег, що утримують бджіл у горизонтальних вуликах, зігнутими над вуликом в "пошуках маточників". А рої летять, адже в сильній сім'ї, та якщо їх з десятків і більше, відшукати всі маточники не так просто. Та й головне не в цьому: зрізуючи маточники, ми не ліквідуємо роївового стану бджолосім'ї, бджоли продовжують погано працювати, відбудовують нові маточники.

Тим часом існує досить простий і ефективний спосіб не допустити сім'ю до роїння. Але треба для цього користуватися багатокорпусними вуликами, які дають змогу "розірвати" розплідну частину житла бджіл шляхом установаження між двома корпусами, освоєними бджолами, третього корпусу з рамками суші і вощини.

Ще М.М. Вітвицький, винайшовши свій дзвоноподібний багатокорпусний вулик, писав, що коли між двома улейками (так він називав корпуси) встановити третій, то бджоли з жаром стараються освоїти його, і

їм уже не до роїння. Так дію і я, користуючись багатокорпусними вуликами системи Лангстрота-Рута і не затрачаючи багато часу і зусиль, не допускаю роїння.

Так, минулого літа на кочівлі зі мною стояло ще троє досить кваліфікованих пасічників, у яких було по 10–20 бджолосім'ей у вуликах-лежаках і двокорпусних на рамку Дадана-Блатта. У роївий період вони оглядали свої бджолосім'ї не рідше одного разу на тиждень і, незважаючи на це, з багатьох вуликів вийшли рої. У мене було 30 бджолосім'ей в багатокорпусних вуликах. Коли бджоли освоїли по два корпуси, я між ними поставив третій, "розірвавши" таким чином розплідну частину гнізда рамками суші і вощини, а перед медозбором зверху поставив четвертий корпус також з рамками суші і вощини, при цьому з третього корпусу частину рамок з медом підняв у четвертий корпус, замінивши їх рамками з вощиною. На цьому вся моя робота і закінчилася. Трутневого розплоду я не вирізаю, корпусів місцями не міняю. Тільки коли в період медозбору третій корпус заповнюється медом, то його піднімаю наверх, а четвертий, як менш заповнений медом, ставлю на його місце. У результаті жодна сім'я не роїлася.

Мені можуть заперечити: "А хіба не можна "розірвати" розплідну частину житла бджіл у лежаку встановленням одноразово великої кількості рамок?" Можна. Робив це і я, коли утримував бджіл у лежаках, але ефект мав малий, а іноді і протилежний бажаному: замість виходу з роївового стану сім'я входила в нього. І це зрозуміло: матка переходить до однієї частини рамок з розплодом, у другій же частині бджоли мало контактують з маткою, відчувають сирітство і нерідко закладають маточники, що й призводить до виходу рою. У багатокорпусному вулику цього немає, бджоли не відірвані від матки, вони працюють переважно через нижній льоток і постійно контактують з маткою, де б вона не була.

Отже, тільки багатокорпусний вулик дає змогу з найменшими затратами праці активно боротися з роїнням бджіл. У цьому його найбільша перевага порівняно з іншими типами вуликів. Тільки з ним майбутнє нашого бджільництва.

Микола МАТЯШОВ,

м. Ічня

Гонорар – на розвиток журналу

Зимівля маток у нуклеусах



Мою увагу привернула стаття О.Комісара про високотемпературну зимівлю запасних маток в "УП" № 11 за 1998 р. Цей спосіб досить цікавий, але й досить клопітливий. Треба мати спеціальне приміщення, різноманітні утеплювачі для підтримання необхідної температури.

Я пасічникую 54 роки, і на моїй пасіці запасні матки зимують надворі у солом'яному нуклеусному вулику власної конструкції, який виготовив ще в 1962 р. У вулику може бути 2–8 та 2–10 маткомісць. У кожне маткомісце входить 2 рамки. Рамка – половина багатокорпусної – зроблена так, що як з'єднати дві рамки до купи, то одержимо одну стандартну рамку, яку можна використовувати у вуликах (багатокорпусних та даданіських. – Ред.).

На зиму залишаю 4 сімейки по три рамки кожна. Збоку ставлю заставні дощечки, а вільний простір заповнюю утепленням (листя липи). Підгодовую нуклеуси, як і звичайні сім'ї, з годівничок, які одночасно є стельовими дошками.

Маю на пасіці 4 вулики, в яких залишаю зимувати 16 маток. Пасічники-сусіди знають про це, і навесні досить часто звертаються до мене за допомогою. Зимівля у нуклеусах не впливає на подальшу яйцекладку маток, вони прекрасно працюють. Нуклеусний вулик вигідний ще й тим, що влітку матки з нього не злітають, а нуклеуси годувати не треба. Вони самі забезпечують себе кормом, а деколи навіть доводиться відкачувати з них мед, щоб забезпечити місце для роботи матки.

19 грудня 1998 р. прослуховував бджолосім'ї. Одна з них виявляла неспокій, багато бджіл було

біля льотка. При температурі 0°C я відкрив вулик. Клуб розпався. Коли вийняв з вулика одну рамку, то на дні вулика побачив мертву матку. І тут у пригоді стала матка з нуклеуса, яку я підсадив у клітці в безматкову сім'ю. Сімейку, з якої забрав матку, приєднав до сусідньої, витягнувши перегородку. Наступного дня матку випустив з клітки. Але через різке похолодання перевірити, чи прийняли її бджоли, не було можливості.

Яким було моє здивування, коли відкривши навесні вулик, побачив у згаданій сім'ї закритий розплід.

Григорій ДЕЛЯВСЬКИЙ,
Тернопільська обл.

Тіснота на пасіці



На пасіку до пасічника Г.О. Делявського та його помічниці Г.М. Суконник завітав головний лікар Потіцької лікарні С.М. Носатий (у центрі)



ГОТУЮЧИ БДЖІЛ ДО ЗИМІВЛІ, НЕ РОБІТЬ ПОМИЛОК

Благополучна зимівля без втрат – одна з найбільших проблем для пасічника-початківця. Мені нерідко доводилося чути пояснення причин загибелі бджіл під час зимівлі. І, що характерно, найчастіше пасічники-невдахи звинувачують цукор, яким годували бджіл, неякісні ліки проти вароатозу та несприятливу погоду взимку. І зовсім рідко у загибелі бджіл пасічник визнає свою провину. Виявляється, що набагато легше звинуватити щось чи когось, аніж себе та свої помилки, що спонукало б до їхнього аналізу і запобігло б повторенню їх надалі. Отож постараюся звернути увагу на те, що треба, а чого не треба робити, готуючи бджіл до зимівлі.

Упорядкування гнізд після останнього медозбору

Впродовж літа пасічник неодноразово переставляє щільники, іноді міняє їх місцями, підставляє рамки з вощиною, відкачує мед. Тому наприкінці сезону поруч у гнізді може бути зовсім чорний щільник, непридатний для подальшого використання, і світлий недобудований, у якому ще не вирощувався розплід. Якщо є вибір, то наприкінці літа у таких щільниках матки яєць не відкладають. Окрім того, бджолосім'я спрацювалася на медозборі, і об'єм гнізда, який вона займала в період найбільшого розвитку, може виявитися надто великим. Отже, залежно від часу останнього медозбору, наприкінці липня – у серпні треба впорядкувати, а іноді скоротити гнізда, щоб забезпечити найкращі умови для підготовки до зимівлі.

Оскільки така робота вимагає повного розбирання гнізда, її доречно поєднати з останнім відкачуванням меду. Але нерідко пасічник, відкачавши наприкінці липня чи на початку серпня майже весь мед, починає годувати бджіл наприкінці серпня або на початку вересня, залишаючи бджолосім'ю на період нарощування бджіл на голодному пайку. Бджолосім'я ж "не знає", що пасічник планує дати їй у

вересні стільки-то цукру, економлячи корм, обмежує роботу матки та вирощування розплоду, а іноді навіть викидає розплід.

Впорядкування гнізд у вертикальних і горизонтальних вуликах дещо відрізняється, тому про кожен з цих вуликів окремо.

У багатокорпусному вулику, залежно від сили сім'ї, залишають 2–3 корпуси. Якщо бджоли зимуватимуть на меду, то у верхньому корпусі розміщують повномедні запечатані коричневі та світло-коричневі щільники, повністю добудовані і залиті медом до нижнього бруска рамки. Якщо планують поповнювати кормові запаси цукровим сиропом, то у верхній корпус ставлять маломедні світло-коричневі щільники, декілька з них можуть бути із закритим розплодом, а другі з кожного боку – медопергові. Після виходу розплоду бджоли заповнять їх кормом. Під верхнім кормовим корпусом розміщують корпус зі щільниками з розплодом та порожніми чарунками для роботи матки.

Якщо бджолосім'я не поміщається у двох корпусах, то поки що залишають три. Щільники з розплодом, які не помістилися у двох корпусах, чорні з трутневими чарунками і світлі недобудовані переносять у перший нижній корпус. Острівці запечатаного меду на цих щільниках розпечатують, щоб бджоли перенесли його у верхні корпуси. Коли відійде частина літніх бджіл і бджолосім'я трохи ослабне, нижній корпус можна буде забрати.

Сім'ї середньої сили ліпше зимують, якщо у 2 корпусах залишено по 6–8 рамок. У такому разі, впорядковуючи гніздо, посередині корпусів залишають ці 6–8 щільників, на яких бджоли будуть зимувати, а по краях недобудовані і чорні, які згодом треба буде забрати. Перед поповненням кормових запасів у верхньому корпусі залишають тільки ті щільники, на яких бджоли будуть зимувати.

У вуликах-лежаках навпроти льотка треба розмістити 6–8 коричневих або світло-

коричневих щільників з розплодом та порожніми чарунками для роботи матки, коли ж немає такої можливості, то щільники ставлять так, щоб був плавний перехід від світлих до темних. Якщо бджоли зимуватимуть частково на цукрі, бажано, щоб у верхній частині цих щільників був мед. Недобудовані та чорні щільники треба перенести на край гнізда. Якщо на них є розплід, то після його виходу ці щільники ставлять за заставну дошку, щоб бджоли забрали з них залишки корму. Запечатаний мед на цих щільниках потрібно розпечатати.

Впорядкувавши гнізда, на стелю вулика кладуть утеплення. Під час нарощування бджіл на зиму в гнізді має бути 6–10 кг меду – залежно від сили сім'ї, вдосталь перги, бо бджоли почнуть економити корм і обмежуватимуть яйцекладку матки. Якщо меду недостатньо, то бджолосім'ю треба підгодовувати цукровим сиропом або ставити за заставну дошку розпечатані щільники з медом.

Якщо бджоли зимуватимуть на меді, то медові щільники ставлять у вулик, коли бджолосім'я закінчує вирощування розплоду. Більшість літніх бджіл відійшла, і добре видно силу сімей, тому легше визначити, скільки щільників треба залишити для зимівлі. Гніздо складають так, щоб воно було трохи тіснуватим (бджоли можуть сидіти за заставною дошкою та звисати під рамками), бо є ще старі бджоли, які відійдуть до зими.

В якому порядку розміщувати щільники?

Якщо у вулику зимує одна сім'я, то повномедні щільники ставлять крайніми з боків гнізда, за ними медопергові, а далі, залежно від сили сім'ї, 2–6 щільників, заповнених медом на 2/3. Щільники з розплодом, заповнені кормом на 1/2, можна залишити в середині гнізда. Якщо корму менше, щільники переставляють до краю гнізда, а після виходу розплоду – за заставну дошку. За заставну дошку переносять також маломедні щільники, які зайві у гнізді. Якщо на них є запечатаний мед, його розпечатують, щоб бджоли перенесли мед у гніздо.

Якщо у вулику зимує дві сім'ї через перегородку, то найбільш повномедні щільники треба ставити біля перегородки, бо саме там бджоли формують зимовий клуб. Медопергові щільники в такому разі я ставлю тільки з одного краю гнізда (протилежного від перегородки). До речі, слабкі 3–4-рам-

кові сім'ї значно ліпше зимують по дві в одному вулику.

У літературі іноді можна зустріти твердження, що деколи дві сім'ї в одному вулику формують клуб не біля перегородки, а кожна окремо. Більше десяти років на моїй пасіці 15–20 сімей зимують по дві через перегородку, але жодного разу такого не було.

Хочу звернути увагу ще на одну особливість підготовки до зимівлі двох сімей в одному вулику. Якщо кормові запаси сформовано ще в першій половині вересня, то часто бджоли ще задовго до зимівлі споживають значну кількість корму з першого щільника біля перегородки. Нерідко меду там залишалося не більше 1/3. В такому разі цей щільник забираю, а на його місце даю заповнений медом не менше як на 2/3.

Якщо кормові запаси поповнюють цукровим сиропом, то перед початком годівлі треба скоротити гніздо і забрати з вулика всі зайві щільники, залишивши тільки ті, на яких бджоли будуть зимувати. Як виняток, на 2–3 щільники більше. Але в такому разі після виходу розплоду треба буде забрати з середини гнізда 2–3 маломедних щільники і, розпечатавши мед, поставити їх за заставну дошку, щоб бджоли перенесли мед у гніздо.

Зауважу, що найхарактерніша помилка – годівля бджіл без скорочення гнізда. І шкода від цього подвійна. По-перше, бджоли складають корм по всіх щільниках. Якщо пасічник дає сиропу стільки, щоб кожний щільник був заповнений кормом більше ніж наполовину, то сім'я надмірно зношується, переробляючи невиправдано велику кількість цукру.

По-друге, після такої годівлі у вулику буде щонайменше удвічі більше щільників з кормом, ніж обсягатимуть бджоли. Взимку ж вони можуть споживати корм тільки з тих щільників, на яких розміщений клуб, отже, залишати більше щільників немає рації. Закінчивши годівлю, у вулик за заставну дошку можна знову поставити щільники для осушування.

Після останнього відкачування меду сім'ї треба обробити від вароатозу. Дехто покладається лише на пізньоосінні обробки після виходу розплоду. Але впродовж літа сім'я виростила 6–7 генерацій бджіл, і пік розвитку кліща вароа припадає на кінець липня–серпень. Пізньоосіння обробка знищить кліщів, але бджоли до цього часу будуть виснажені і мало придатні для благополучної зимівлі.

Буває й так, що під час останньої обробки у вулику на 2–3 щільниках ще є розплід, і саме в цьому розпліді зосереджено найбільше кліщів. Лікувальні препарати, якими обробляють бджіл проти вароатозу, діють тільки на кліщів, які є на бджолах, а ті, що у закритому розпліді, залишаються неушкодженими.

Отже, востаннє бджіл треба обробляти тільки тоді, коли у гніздах не буде розплоду.

Припинення взятку (особливо раптове) наприкінці літа позначається і на поведінці бджіл. Вони стають агресивніші, заповзятливо шукають джерело корму. **Тому скорочення льотків наприкінці літа дасть змогу запобігти крадіжкам та нападу.**

На питанні льотків варто зупинитися тут дещо детальніше. Думок про те, коли і які льотки залишати відкритими, дуже багато; нерідко вони діаметрально протилежні. На моїй пасіці бджоли працюють тільки через нижні льотки, вони відкриті і під час зимівлі. Верхні відкриваю тільки в разі сильної спеки та для відводків у багатокорпусних вуликах. У вулику з нижнім льотком бджолам легше підтримувати чистоту, восени клуб збирається біля льотка. Якщо це нижній льоток, то клуб розміщується внизу щільників і рухається вгору на мед. Коли ж відкритий верхній льоток, то бувають випадки розміщення клубу на початку зимівлі не внизу, а посередині щільників.

Завдяки тому, що бджоли працюють тільки через нижні льотки, восени я ніколи не маю клопоту з крадіжками та нападом. Якщо ж у вулику відкриті обидва льотки, бджоли охороняють їх не так пильно, особливо, коли просвіт льотків надмірно великий.

Наприкінці літа не можна на тривалий час відкривати вулик та розбирати гніздо, особливо в погожий день. Біля відкритого вулика відразу з'являються бджоли-зłodійки, тому роботу бажано виконувати вранці, увечері або в похмуру погоду, коли літ бджіл мінімальний.

Початківцю, який ще не має досвіду роботи з бджолами, наприкінці літа та восени краще оглядати бджіл тільки під вечір після 18 години, і навіть якщо виникне напад, то через ніч бджоли заспокояться.

Запобігти нападу допомагає огляд не всіх вуликів підряд, а через 2–3, або розміщених у різних місцях пасіки. Ні в якому разі не можна залишати відкриті щільники, для них треба мати ящик, який щільно закривається. Цук-

ровий сироп для підгодівлі можна давати тільки після заходу сонця і в такій кількості, щоб бджоли за ніч його забрали (0,5–1,5 л). Набагато легше не допустити нападу, ніж з ним боротися. Пригадую, як на початку мого пасічникування бджоли-зłodійки за один день винесли весь корм із сім'ї, яка вже була повністю готова до зими. На щастя, матка і бджоли залишилися живі, хоч чимало мертвих бджіл було біля прилітної дошки. Довелося годувати цю сім'ю вдруге. А причина була проста. У погожий день на початку вересня, як і влітку, опівдні зняв стелю над усім гніздом і, не кваплячись, оглянув бджолосім'ю. Цей урок запам'ятався на все життя.

Треба звернути увагу на справність вуликів та дашків. Покрівля не повинна протікати, бо вода, яка потрапить у гніздо під час зимівлі, може призвести іноді й до загибелі сім'ї.

Коли вийде останній розплід, у вуликах-лежаках треба ще раз переглянути гніздо, бо всередині може виявитися щільник, на якому було багато розплоду і дуже мало корму. Такий щільник з гнізда треба забрати. У багатокорпусних вуликах цього робити не треба, бо клуб збирається в нижньому корпусі на порожніх щільниках і рухається вгору. Під час останнього огляду з вуликів треба забрати всі зайві рамки.

Декілька слів про стелю у вуликах-лежаках. Переглядаючи востаннє гніздо, я забираю одну стельову дошку, а решту кладу так, щоб з обох боків біля бічної стінки залишилася щілина завширшки 1–3 см (залежно від ширини стельової дошки). Що це дає? Через щілини з вулика виходить зайва волога, тому гнізда завжди сухі. На стелю кладу подушки з моху, які щільно прилягають до усіх стінок вулика. Можна обійтися і без подушок, поклавши на стелю полотно чи мішковину і настеливши моху. Якщо на вулик покласти всі стельові дошки, то внаслідок перепадів температур та підвищеної вологості в гнізді вони розбухають, спочатку впираючись у бічні стінки, а потім стеля здувається вверх і над гніздом утворюється велика щілина, через яку виходить тепло.

Впорядковане гніздо треба утеплити і залишити бджіл у спокої до першого обльоту. Якщо вони зимуватимуть у приміщенні, то вулики заносять туди з настанням стійких холодів.

Олег КОЦЮМБАС,
редактор журналу



КОНСТРУКТИВНІ ОСОБЛИВОСТІ ВУЛИКА "ЗАМОРОЖЕЦЬ"

(Продовження. Початок див. "УП" №6 за 2000 р.)

Основні деталі.

1. Дно (рис. 6) виготовляють із суцільної дошки або збитого щитка. Матеріал – бажано осика. Основними розмірами є внутрішні (493×367 мм), їх потрібно витримати, а зовнішні залежать від товщини передньої і бічних стінок. Пасічник їх сам собі вибирає.

2. Дах (рис. 7) аналогічно до дна може бути як з суцільної дошки, так і у вигляді щитка. Матеріал – липа, тополя, верба, смерека

та інші легкі породи. Коли вулик уже зібраний, на дах накладають ізоляційний матеріал – пінопласт завтовшки 10–15 мм, тоді спресований папір і все обшивають тонкою бляхою або алюмінієвою фольгою.

3. Передню стінку (рис. 8) виготовляють зі збитого щита. Але перш ніж її виготовляти, пасічник повинен вибрати для себе варіант вулика за висотою. Про ці варіанти йшлося в першій частині матеріалу (див. "УП" № 6 за 2000 р.). Передню стінку можна виготовити

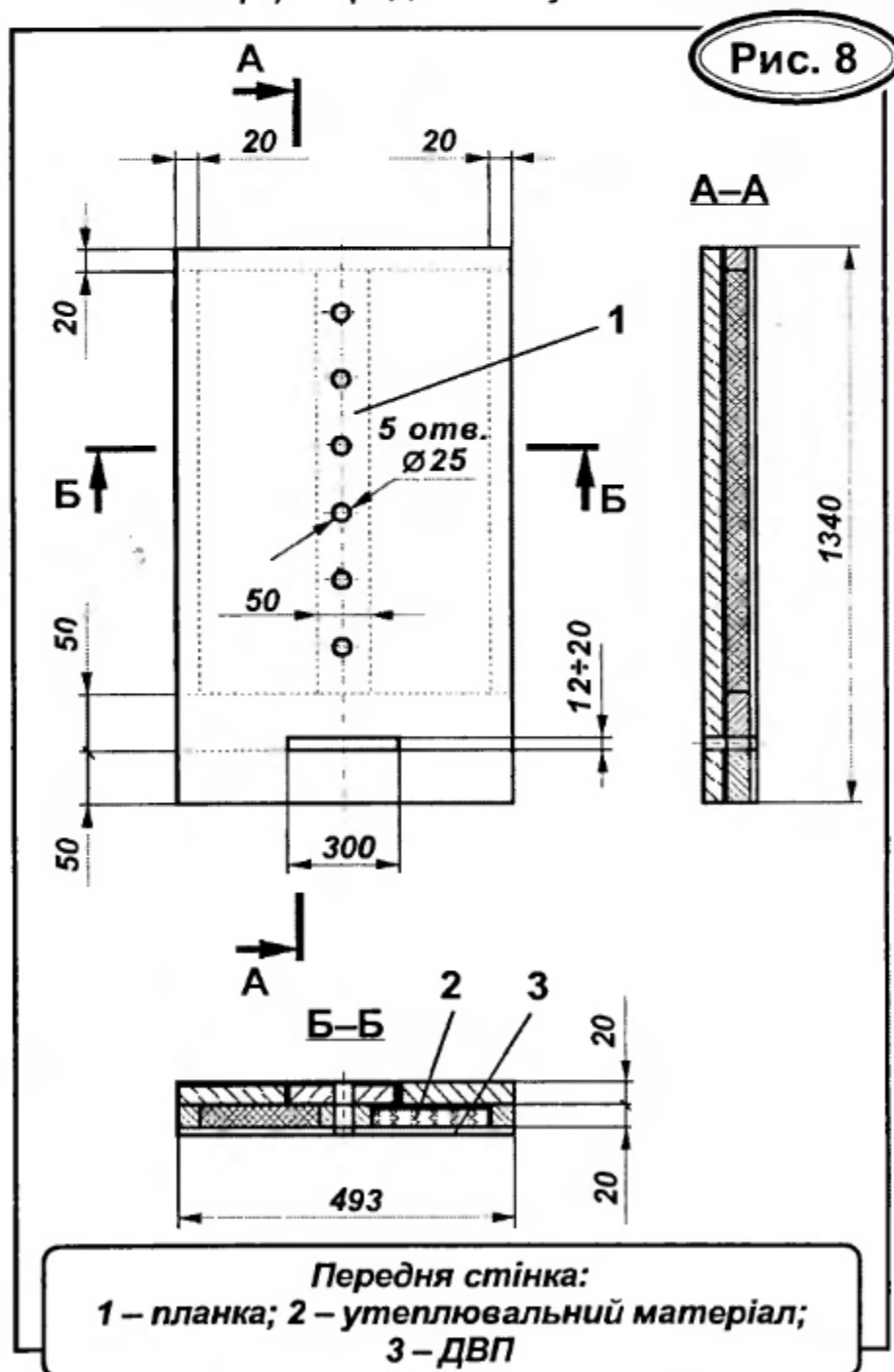
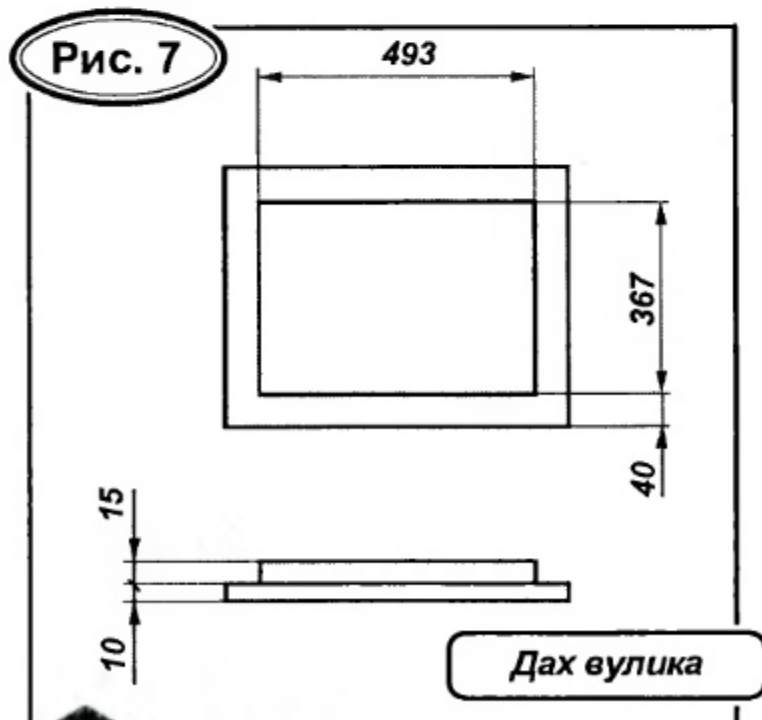
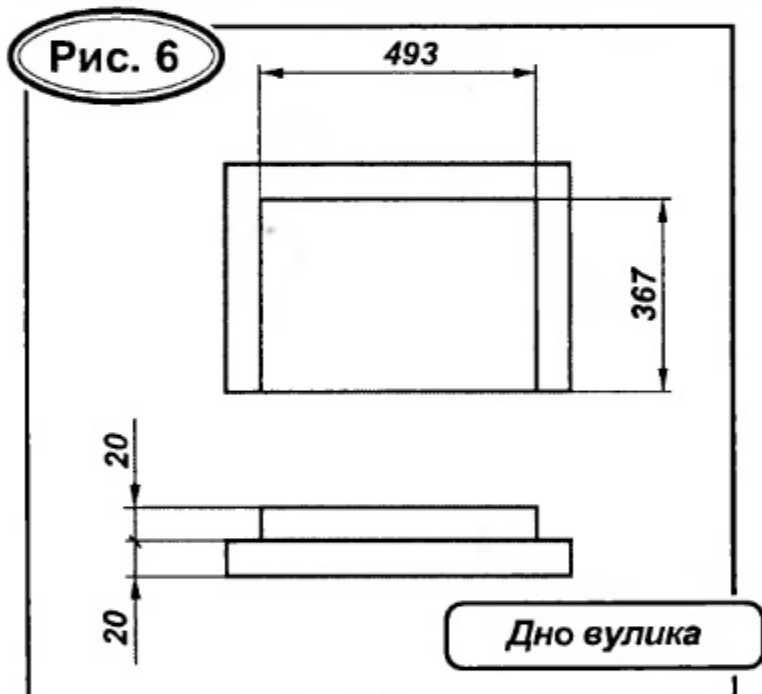
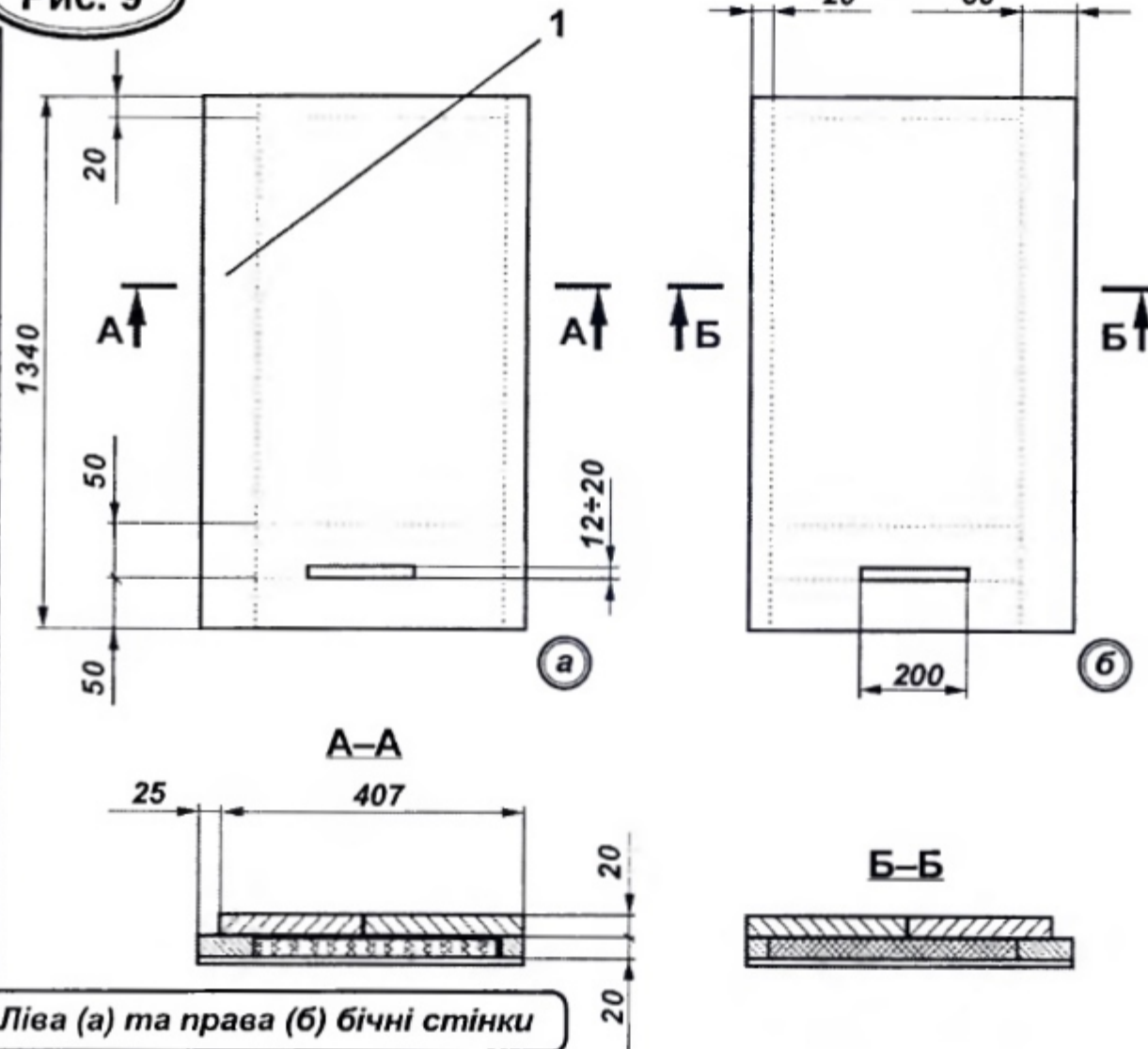


Рис. 9



у двох варіантах – утепленому (товщина дошки 15–20 мм) і без утеплення (одностінний, товщина дошки 35 мм). Розглянемо утеплений варіант. Посередині передньої стінки набивають планку **1** завтовшки 20 мм і завширшки 50 мм, по боках дві планки 20×20 мм, а біля нижнього льотка – дві дощечки завширшки 50 мм і завтовшки 20 мм. Планки посередині і біля нижнього льотка запобігають контакту бджіл з утеплювальним матеріалом.

Вентиляційні отвори слід просвердлювати діаметром 25 мм з нахилом назовні вниз під кутом 5° саме тоді, коли вже буде збито передні поперечини в середині вулика.

4. Бічні стінки (рис. 9) виготовляють аналогічно передній стінці. Планку по периметру набивають, коли вулик зібрано.

Планку **1** завширшки 50 мм і завтовшки 20 мм набивають так, щоб створився фальц із заднього боку вулика, куди ховаються дверцята (рис. 10).

З'єднують стінки між собою, з дном і дахом за допомогою клею ПВА або ка-

зеїнового і збивають цвяхами (75 мм). Льотки бажано вирізати в щитах стінок до збирання. Всі кути зібраного вулика повинні дорівнювати 90°.

5. Шухляда, або касета (рис. 11), – основна деталь після корпусу вулика. Виготовляють з липи, верби, тополі, осики. Вона несе основне навантаження, і її слід виготовляти особливо старанно за розмірами. В'язку всіх сторін бажано виконати в замок на клеї ПВА. У верхній частині по всьому периметру роблять вибірку-фальц завширшки 11 мм і зав-

Рис. 10

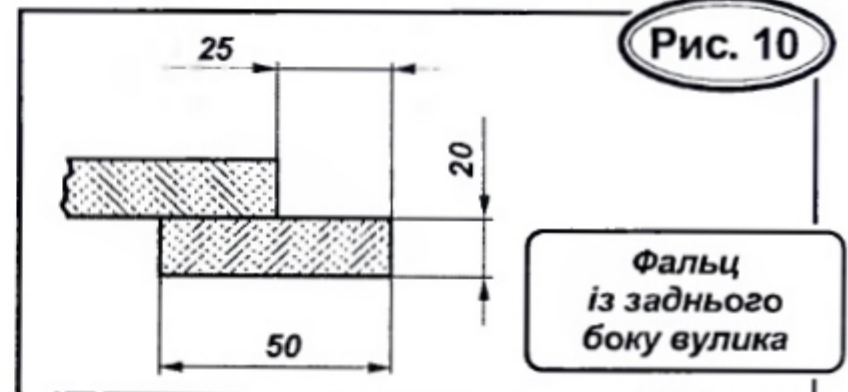
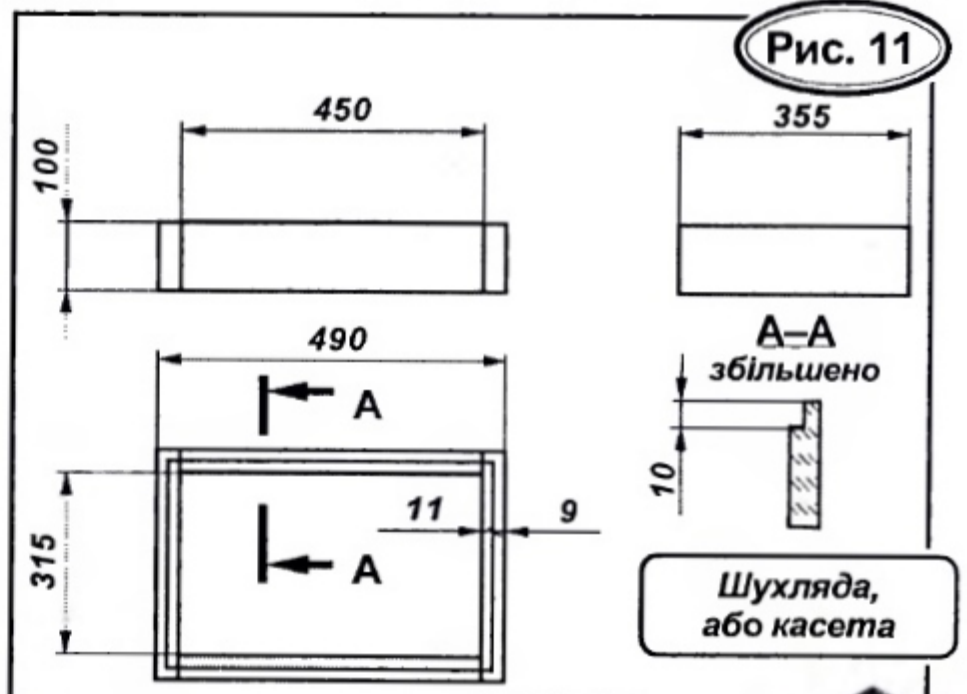


Рис. 11



глибшки 10 мм, де навішують рамки. Тип замка може бути довільним.

6. Передню поперечину (рис. 12) набивають на передній стінці.

Деталь проста і не вимагає пояснень. Розмір Z залежить від типу рамки (див. таблицю).

7. Ліва та права напрямні (рис. 13) однакові за розмірами (335×20×Y мм), мають виріз, в який входить зачіпний пристрій підставки. Розмір Y теж залежить від типу рамки (див. таблицю).

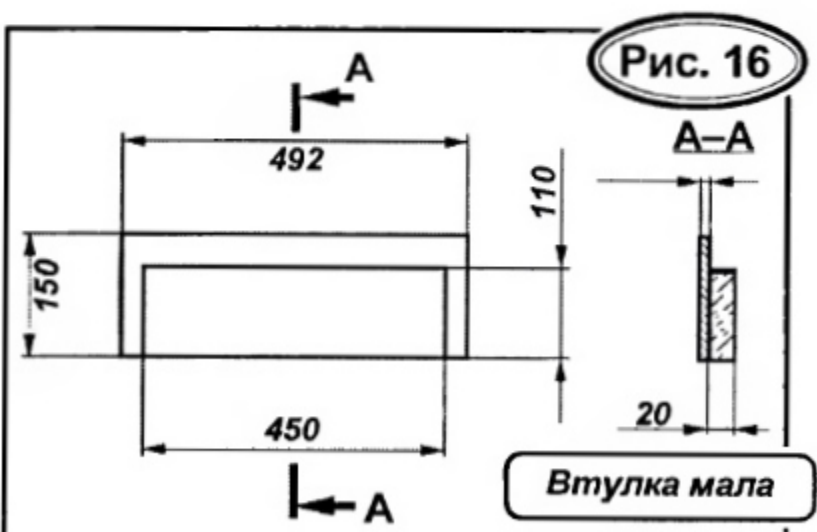
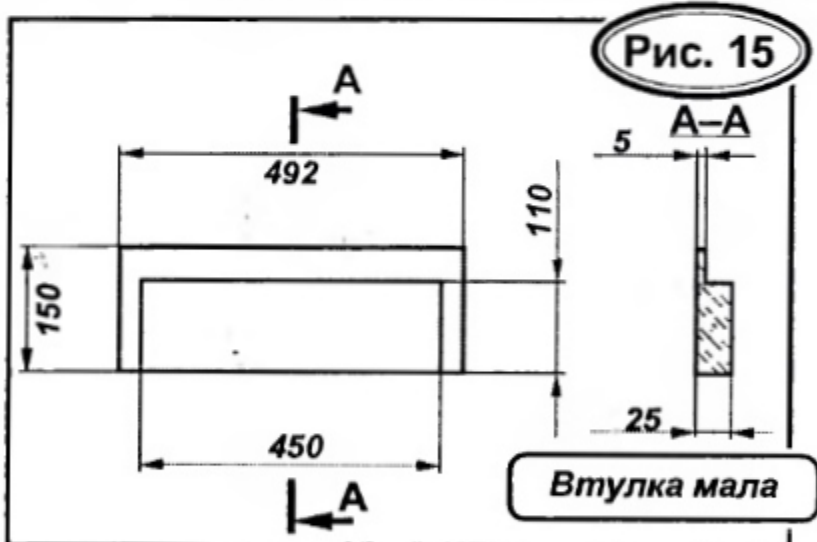
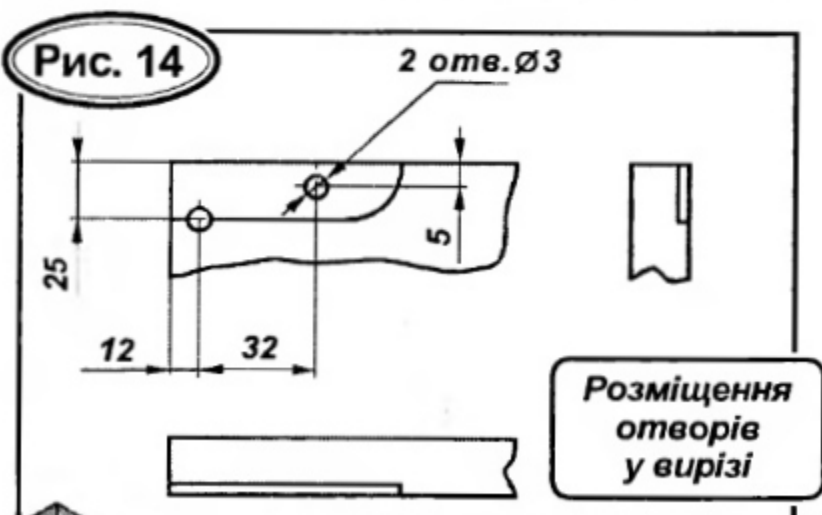
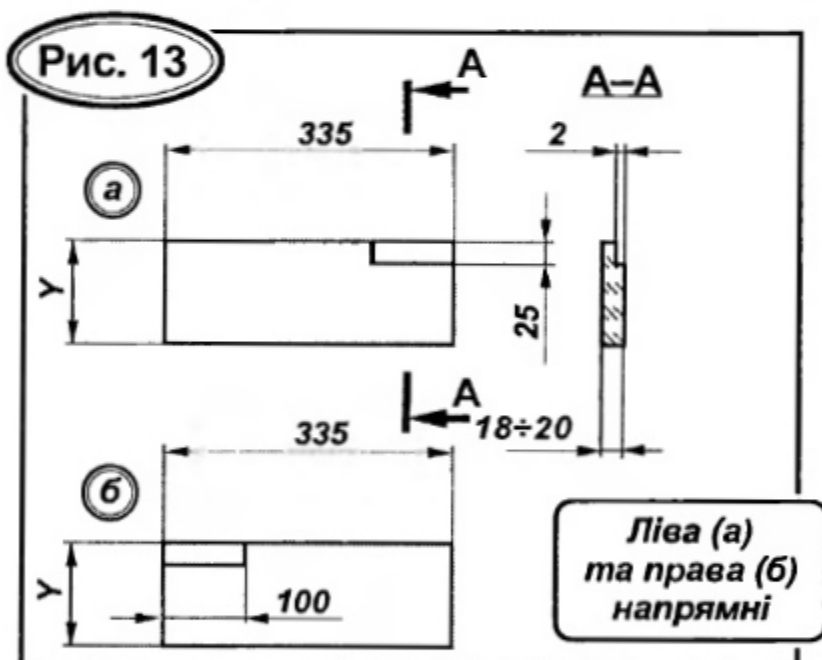
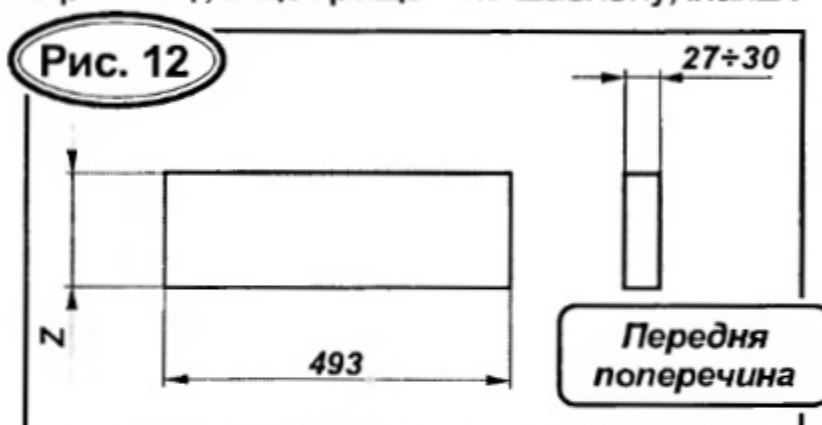
Два отвори діаметром 2–3 мм в тій частині напрямних, де зроблено виріз (рис. 14) розміром 100×25×2 мм, потрібно свердлити по розмітці, а ще краще – по шаблону, інакше

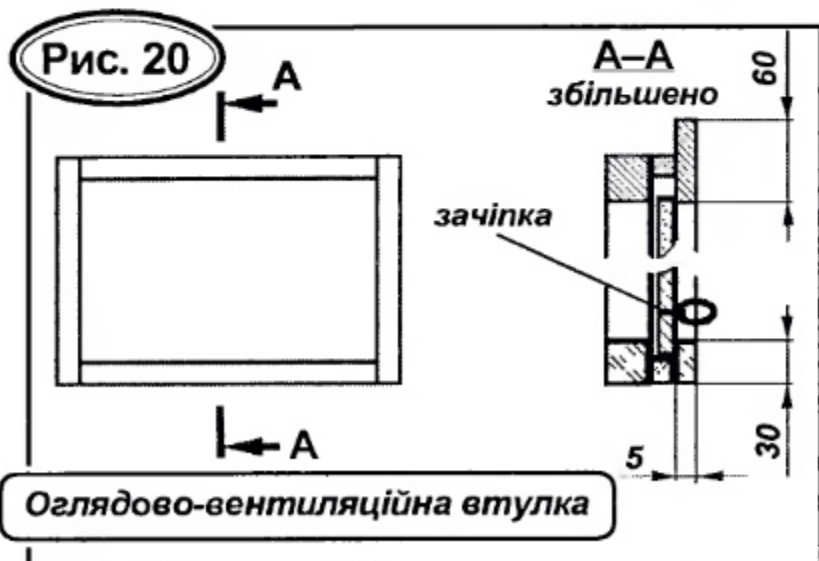
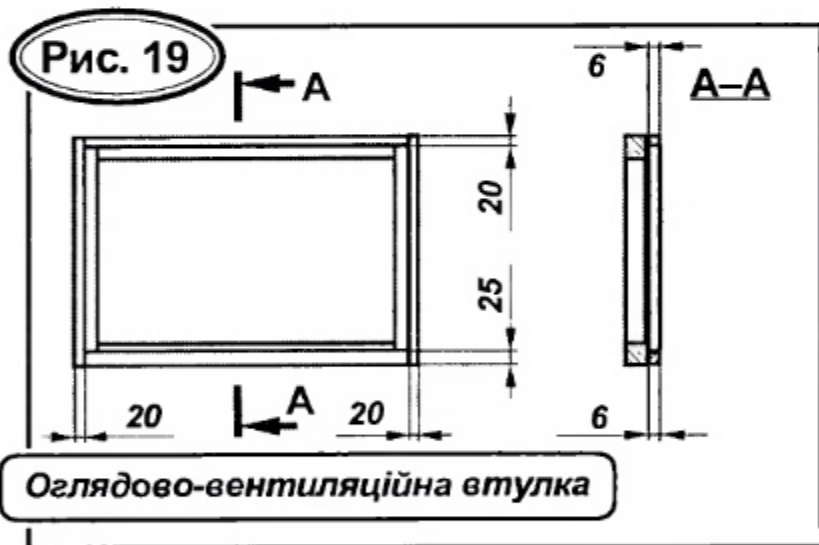
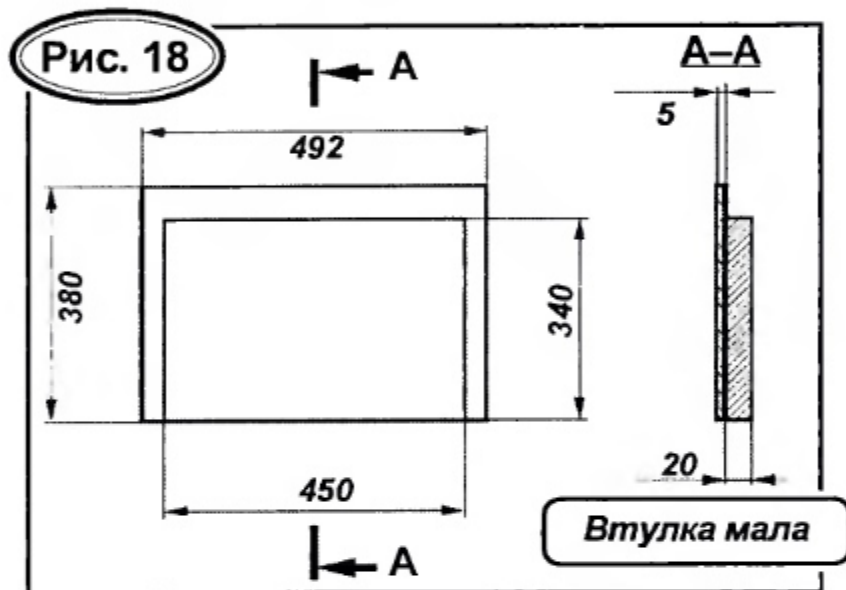
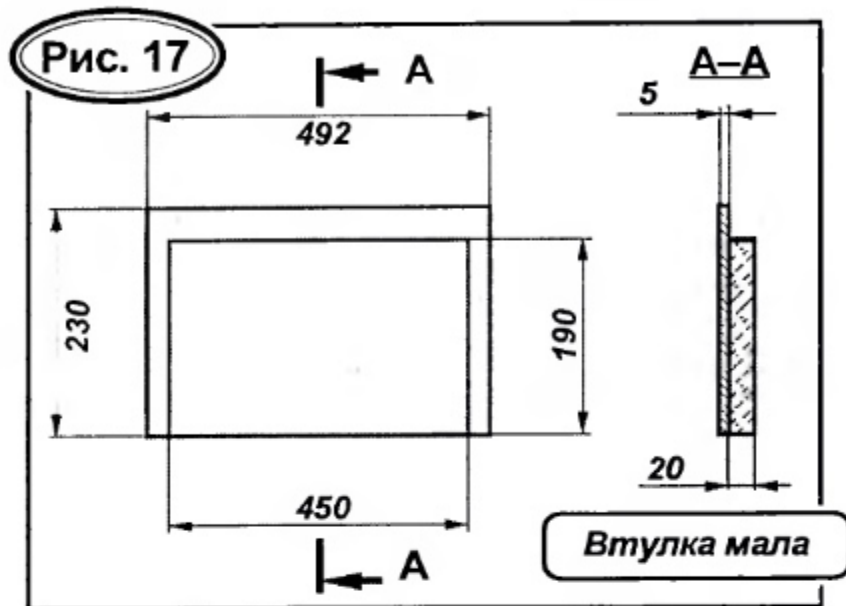
Шуканий розмір	Розмір рамки			
	435x300	435x230	300x435	300x230
Y	180	120	95	120
Z	170	110	85	110

зачіпний пристрій не ввійде у зачіп і підставка не буде триматися в замку. Напрямні прикріплюють до бічних стінок вулика за допомогою цвяхів або шурупів згідно з розмірами, поданими на рис. 28 (буде надруковано в наступному номері "УП"). У висвердлені отвори вставляють цвяхи або шурупи, які теж з'єднують зі стінкою вулика.

Свердлячи отвори, користуються цвяхом, а не свердлом, що швидше і краще, а свердлити потрібно по шаблону, що зменшить затрати часу і збереже точність розмірів.

8. Втулка мала потрібна для того, щоб закрити отвір між нижньою і верхньою шухлядами (касетами). Може виготовлятися як з суцільної дошки (рис. 15), так і комбіновано – дошка та ДВП (рис. 16). Втулка (рис. 15, 16) розрахована для закриття при рамках Лангстрота-Рута. Для рамки Дадана-Блатта розмір втулки за висотою буде більшим (рис. 17). Для української рамки (300×435 мм) розмір втулки буде ще більшим за висотою (рис. 18).





Але якщо ви хочете мати можливість у будь-яку пору року бачити гніздову частину (як у спостережному вулику), не турбуючи бджіл, з тією лише різницею, що скло замінено на сітку з вічками 2×2 або 2,5×2,5 мм, то я рекомендую дещо складнішу конструкцію гніздової оглядово-вентиляційної втулки (рис. 20).

Для такої втулки я використав стандартні вентиляційні решітки. Обрізав їх по периметру на верстаті до розміру 450×340 мм. А з зовнішнього боку набив виготовлені з ДВП планочки: дві бічні – 50×380×5 мм, нижню – 30×482×5 мм і верхню – 60×482×5 мм (рис. 20).

Засіткований отвір закривається глухим вкладишем з ДВП розміром 480×280×5 мм, який легко знімається і легко входить у замок, щільно закриваючи отвір. Щоб його витягнути, достатньо за зачіпку, прикріплену до нього, потягнути вгору, а пізніше низ потягнути на себе. Вставляють аналогічно: спочатку верх, а потім опускають вниз у замок. Така оглядово-вентиляційна втулка дає системі вулика ряд переваг, яких не має жодний зі стандартних – Дадана-Блатта, Лангстрота-Рута, український, а саме: а) пасічник має можливість з найменшими затратами як часу, так і фізичної сили бачити стан сім'ї протягом цілого року; б) під час кочівлі збільшувати вентиляцію гнізда і уникати запарювання; в) проводити хімічні та інші обробки від кліща вароа, аскосферозу, не відкриваючи безпосередньо гнізда сім'ї; г) вести наукові спостереження за поведінкою і життям бджіл упродовж року та багато іншого.

Якщо у вас немає стандартних вентиляційних решіток, то я рекомендую виготовити їх у вигляді віконної рами розміром 450×340 мм з планок 35×15 мм за поданими розмірами. Пізніше зверху накладають сітку з розміром вічка 2×2 мм або 2,5×2,5 мм (чим вона рідша, тим краща оглядовість), і по всьому периметру прибивають планками – верхні і бічні розміром 6×20 мм, нижня 6×25 мм (рис. 19).

Після цього бажано по кондуктору-шаблону набити зовнішні планки з ДВП (рис. 20). Така втулка легка і дуже зручна, хоча, на перший погляд, може здаватися складною, зате вигода велика. Спробуйте спростити, але залишіть при цьому її основні якості, буду вдячний.

Мирон ДЕЙНЕКА,
м. Новий Розділ

(Далі буде)



ПРОМИСЛОВЕ БДЖІЛЬНИЦТВО ТА ШЛЯХИ ЙОГО РОЗВИТКУ

Зовсім недавно діди та прадіди наші були прикладом ведення бджільництва для пасічників Старого Світу. Українським медом та воском були заповнені європейські базари. Наш співвітчизник П. Прокіпович навчав людей з усіх усюдів, як розводити бджіл та отримувати мед, не зашкоджуючи їм, тобто вчив культурі пасічництва. А зараз наші земляки з подивом слухають та читають, як пасічники Нового Світу, які познайомилися з медоносними бджолами всього близько 250 років тому, обслуговують нереальну для нас кількість бджолиних сімей, у кілька десятків разів більше одержують меду на одного пасічника тощо.

Та як би не було сутужно в теперішніх умовах українським пасічникам, подальше реформування нашого суспільства примусить перебудувати примітивно-любительський спосіб ведення галузі в прогресивно-промислове пасічництво. І пасічники нашого покоління повинні розпочати повертати втрачену славу своїх попередників.

Безумовно, те, що втратила галузь за останні десять років, доведеться надолжувати кілька десятиліть. Але обов'язково доведеться.

А тому треба значно прискорити роботи з поліпшення породного складу сірих українських бджіл у центральних, тобто в основних медопродуктивних областях України. До речі, заміна помісних бджіл у цьому регіоні чистопородним племінним матеріалом дасть змогу додатково одержувати країні 5–7 тис. т товарного меду.

Доведеться вчитися вміло та раціонально використовувати дикорослу та сільськогосподарську кормову базу для бджіл,

пов'язуючи її потенційні можливості з кількістю бджолиних сімей у країні. Бо тут наші бажання не збігаються з можливостями.

Також доведеться вдосконалювати старі і розробляти нові технології розведення та догляду бджіл. На цьому ми і зупинимось докладніше.

Більшості наших пасічників відомо, що в США, Аргентині, Мексиці, Канаді та інших країнах з добре розвинутим бджільництвом один пасічник-промисловець обслуговує 300–800, а то й 1200 бджолосімей. А кілька років тому стало відомо, що четверо американських бджолярів без сторонньої допомоги доглядають 6 тис. бджолосімей. При цьому протягом активного сезону вони встигають 3–4 рази перевезти цю кількість бджіл та 2 рази відкачати по 15–20 кг меду від сім'ї, тобто по 45–60 т меду на кожного працівника. Фантастика та й годі.

Навантаження ж нашого пасічника-професіонала в 15–20 разів нижче і становить 75–80 бджолосімей. І одержує він 1,0–1,5 т меду в середньому. Ця ж цифра в США становить 25–30 т, а в Ізраїлі – 10 т меду.

Або така інформація. Один американський спеціаліст, який займається виведенням плідних бджолиних маток, отримує їх протягом пасічницького сезону близько 25 тис. шт. Чуєте? 25 тисяч!

Автори матковивідну справу в нашій країні знають не тільки з чужих слів. Одному з них довелося в 70-х роках кілька сезонів попрацювати в Закарпатському бджолорозпліднику. То був час найвищих показників для господарств матковивідного профілю України при найвищому рівні їхньої рента-

бельності. Так ось, матковивідник Ніна Миколаївна Пилипенко в сезон 1974 р. одержала понад 4 тис. плідних маток карпатської популяції. Цей показник і досі лишається офіційним рекордом для України.

Нам зауважать: а ви порівняйте рівень енергоозброєності їхнього і нашого пасічника. Безумовно, це порівняння не на нашу користь. У країнах з промислово розвинутим бджільництвом пасічники не виконують вручну вантажно-розвантажувальних робіт під час кочівлі. Не розпечатують вони і медові щільники кривими ножами з кіс, не крутять руками і редуктори в медогонках, не втрачають сил та часу на навощування гніздових рамок.

Так, енергоозброєність американських пасічників дійсно в 5–7 разів вища за нашу, і це повністю залежить від технічного розвитку країни в цілому. Та й природно-кліматичні умови півдня США дають змогу виводити бджолиних маток удвічі довше, ніж на нашому Закарпатті. І на ці два фактори наші пасічники вплинути, безумовно, не зможуть.

Та й чи реальне найближчим часом навантаження на українського пасічника в 500–800 бджолосімей, і взагалі, чи воно доцільне?

То яким же шляхом іти цій традиційній галузі сільського господарства України, щоб наш пасічник, не менш працьовитий, ніж американський, міг пристойно заробляти на приватній пасіці?

А шлях цей пролягає через щире бажання, здоровий глузд та чесні мозолі. Він не легкий, але через нього доведеться проходити, хочемо ми того, чи ні, пам'ятаючи, що кінцевий результат пасічницького сезону завжди залежить не стільки від витрат фізичної праці, як від інтелектуальних зусиль.

Отже, умови переходу від збиткового та дотаційного любительського бджільництва до високотоварного промислового такі:

① Послідовна концентрація пасік усіх форм власності. Цим передбачається збільшення розміру пасік в одних руках не менше як до 300 бджолосімей. Бо тільки з такою кількістю можна вже говорити про економічну доцільність утримання медоносних бджіл у наших умовах.

② Спеціалізація бджолярських господарств за такими основними напрямками:

а) запилення, виробництво меду і воску;

б) розведення бджіл для реалізації;
в) виведення бджолиних маток;
г) збирання та заготівля бджолиного об'їзжя і маточного молочка.

③ Запровадження на великих пасіках чи бджолофермах промислової технології утримання та розведення бджіл, якою передбачається:

а) обов'язкове щорічне вибракування наприкінці сезону слабких та низькопродуктивних сімей;

б) запровадження групового методу догляду бджіл;

в) значне скорочення кількості повних та часткових оглядів бджолиних гнізд протягом сезону до 8–10 разів;

г) інтенсивне формування до 50% відводків від загальної кількості сімей на пасіці;

д) утримання тільки сильних бджолосімей, тобто тих, які йдуть в зиму масою 2,0–2,5 кг (8–10 вуличок на даданівську рамку).

④ Скорочення найбільш трудомістких пасічних робіт:

а) механізація вантажно-розвантажувальних робіт при кочівлі пасік або утримання бджіл на платформах;

б) переробка воскосировини централізовано з найменшими втратами воску та робочого часу;

в) виготовлення і застосування армованої вощини.

⑤ Застосування ланкової системи праці при виконанні тих чи інших сезонних робіт.

⑥ Випробування та використання породи, популяції чи лінії бджіл, яка найкращим чином відповідає кліматичним та медозбірним умовам даної зони.

Автори не претендують на досконалість чи завершеність наведеної схеми подальшого розвитку вітчизняного бджільництва і з щирим задоволенням зустрінуть на сторінках "Українського пасічника" інші цікаві думки та пропозиції небайдужих галузевих спеціалістів і читачів нашого журналу. А порівняльні приклади в першій половині цього допису наведено авторами не для приниження самих себе, а для того, щоб усі пасічники критично подивилися на стан галузі та наші досягнення в бджільництві.

*Василь ХИЖА, канд. с.-г. наук,
Андрій КОРА, пасічник-практик,
Сергій ЯСЬКО, студент ЛДАВМ*



Не обмежуйте себе, читайте, спілкуйтеся

З самого початку хочу подякувати редакції за чудовий журнал. Як це добре, що будь-який пасічник має можливість написати до редакції, і його лист буде розглянуто, а часто і надруковано. І як багато втрачають ті пасічники, котрі не передплачують журнал "УП".

Я зустрічаюся з багатьма бджолярами. Серед них є такі, що мають справу з бджолами близько 30 років, але є й такі, у яких пасічницький стаж лише 1–2 роки. І все ж читати журнал треба і першим, і другим. У цьому я переконаний.

Є і такі бджолярі, яким журнал "не потрібний", тому що бджолами вони займаються давно, відкачуючи від бджолосімії по 20 кг меду за сезон. Такіх пасічників я розумію, вони вже досягли "вершини". І навіть їм читати журнал? Але коли в такого бджоляра запиташ, чому він не передплачує журнал, то відповідь буде така: "Па я ж все знаю". Як правило, ці пасічники мало спілкуються, вони мають свої секрети. А прочитавши журнал, вони б дізналися, що можна відкачувати і по 80–100 кг меду від бджолосімії. Можливо, тоді вони б зрозуміли, що, крім "секретів", у них нічого немає.

Але ж можна бджолами займатися і по-іншому, коли немає секретів, коли людина розповідає про все, що знає,

особливо, якщо це стосується пасічника-початківця. І коли минає 3–4 роки і ти бачиш, що твої поради допомогли людині, вона працює біля бджіл грамотно, з користю для себе та інших, то це приємно. Адже багато бджолярів-початківців нагадують мені маленьких пташенят, які пізніше стають гарними, розумними птахами. Отже, секретів не повинно бути, навіть якщо вони є. Пасічники, яким я допоміг, щоб вони стали досвідченими фахівцями, мого меду не забрали.

Є серед пасічників-початківців й інша категорія, хоча їх мало. Вони знають, що від сімії можна взяти по 90–100 кг меду. Ось вони тільки про це і думають. Але здебільшого такі "бізнесмени" залишаються без бджіл. Взяти таку кількість меду не так просто.

Мені хочеться сказати про своїх товаришів, які одержують велику радість від роботи з бджолами. Я завжди і всім кажу, що матки від В.А. Тайдара – це золоті матки. У цих бджолярів саме ці матки. Ось приклад.

Юрій Гордієнко. У цього пасічника стаж трохи більший, ніж у мене. Коли я з ним познайомився, то результати у бджільництві в нього були слабенькі. Багато разів я його переконував, що потрібно мати добрих маток. Але він цього не визнавав і вважав, що причина

тільки одна – у мене багатокорпусні вулики, а в нього – лежаки. Я 30–35 кг меду для лежака дуже добре. Та ось уже три роки, як у Юрія з'явилися карпатські матки. Торік він взяв від кожної бджолосім'ї по 60 кг меду. Тепер він уже нікому не каже, що лежак – поганий вулик. А що стосується маток, то сказав коротко: "Кращих маток, ніж карпатські, не буває".

Валерій Сиротенко. Цей хлопець займається бджолами сім років. З першого дня ми з дружиною допомагали йому. До наших порад прислухається, виконує все ретельно і з великою старанністю. Я не помилюся, якщо скажу, що бджолам він приділяє великої уваги, більше, ніж собі. Часом він забирає у мене багато часу, але я радію за нього. Зараз у Валерія 19 бджолосімей, але він на цьому не зупиниться, а починав він з маток невідомої породи. Тепер у нього матки від В.А. Тайдара. Минулого сезону від кожної бджолосім'ї взяв по 70 кг меду. Вулики – лежаки. Я переконаний, що у нього буде все добре. Якщо є велика любов до бджіл, людина дуже працелюбна, а поруч є люди, які трохи більше знають і завжди допоможуть, то бджоли приносять тільки радість.

Скажу і про Сергія Меньшова. У цього пасічника минулої зими загинули бджоли, до того ж з його вини. В.А. Тайдар порадив звернутися до Анатолія Каніблоцького з Нових Санжар. Ми поїхали з Сергієм до цього пасічника і купили в нього два відводки на п'яти рамках. Було це 25 квітня. Я ось як закінчив Сергій сезон. Він відкачав по 55 кг меду, і в зиму пішли 4 бджолосім'ї. Вулики у нього українські, а матки все ті ж – карпатянки.

Або взяти Геннадія і Марину Антоновичів. Це мої зять і дочка. Вулики багатокорпусні, матки тільки карпатські. Досвід у них невеликий – три роки. Минулий сезон закінчили добре, взяли по 75 кг меду від кожної бджолосім'ї. Я коли вони відкривають вулик та переглядають сім'ю, то дуже задоволені. Та й мені приємно, коли дочка показує рамку з розплодом від планки до планки. Пізнання, які поки що є у цих пасічників,

слабенькі, але карпатські матки багато що компенсують.

З Віктором Стеценком познайомився торік рано навесні. Йому порадили звернутися до мене за допомогою. Справа в тому, що він придбав 6 бджолосімей, а що з ними робити, не знав. Уже на початку нашої розмови я зрозумів, що він мало обізнаний з бджолами. Тому я взяв його у свою компанію, ми переглянули його бджолосім'ї і зробили висновок, що матки погані. Василь Антонович Тайдар на нас "нагримав", і через чотири дні у Віктора уже були карпатські матки. Доречно нагадати, що цей початківець не стільки думав за мед, а здебільшого хотів більше дізнатися про бджіл. Я бачу, що Віктор – хлопець дуже старанний. Минулого сезону він мав непогані результати. В усякому разі – по 50 кг меду було взято, а на зиму поставив 10 бджолосімей. Я таких прикладів я міг би навести багато.

Але є і такі бджолярі, які не задоволені карпатськими матками. Та справа в тому, що, крім доброї матки, треба мати ще й знання. Бо ж у розмові з багатьма пасічниками напрошується висновок: як мало ще люди знають про бджіл. Ось чому таким бджолярам журнал "УЛ" потрібний, як повітря. Запитую себе: невже у нас у селищі такі грамотні пасічники, що із 40 журнал "УЛ" випишую я один? Як на мене, то я без журналу був би схожий на крота в норі, де діє принцип: це моя нора, а все, що навколо мене, – ніч.

Кілька слів про себе. Минулого сезону я відкачав від кожної бджололиної сім'ї по 85 кг меду, це трішки менше, ніж у попередні роки, але це не вина бджіл. Тут я децю недопрацював. А сезон був досить цікавий, з'явилося багато пасічників, з якими дуже було приємно спілкуватися.

Завершується сезон 2000 року, і я надіюся, що він принесе багато приємних новин усім нашим пасічникам. Пож раджу завести і карпатських маток, і передплачувати журнал "УЛ".

Микола СИЧ,
Дніпропетровська обл.



ДЕ Ж ПОТРІБНО СТАВИТИ ВУЛИКИ?

Звертаюся до вас з приводу публікації в "УГЛ" № 9 за 1999 р. статті п. Т. Курила "Поставте правильно свої вулики".

Пасічництвом займалися мій дід, який помер в 1944 р., і батько, який загинув на фронті в 1945 р., а я займаюся любительським пасічництвом з 1990 р. Суть звертання в редакцію "УГЛ" ось у чому. Т. Курило розповів, як правильно поставити вулики. А дописувач "УГЛ" і автор книжок "Пасіка у присадибному господарстві", "888 запитань і відповідей по бджільництву" Т. М. Приймак у передмові до першої книжки написав, що читач знайде багато цікавого про життя бджіл, у тому числі про вибір місця для пасіки. Так от в цій книжці на с. 17 Т. М. Приймак пише: "Встановлено (а ким і коли???) цікаву закономірність, що бджолосім'ї матимуть вищу продуктивність, коли вулики розмістити на місці перетину ліній геобіологічної сітки, яка проходить з півночі на південь з інтервалом у 2 м, а зі сходу на захід – через 2,5 м", тоді як Т. Курило пише, що розміри сітки 2,6×2,4 м. І що характерно, Т. М. Приймак пише, що необхідно ставити на місці перетину цієї сітки вулики, і бджолосім'ї працюватимуть продуктивніше. Рецензент цієї книги – головний зоотехнік по пасіках присадибного бджільництва Виробничо-наукової фірми з бджільництва "Укрбджолопром" В. С. Даценко.

А Т. Курило у своїй статті висловлює зовсім протилежне.

В мене, можливо, і не було б якоїсь іншої думки, коли б Т. М. Приймак не працював у ЧАУ на кафедрі економіки сільського господарства і до цього часу не спростував цю протилежність думок. Що хотілося б знати, хто ж написав правильно: Т. Курило чи працівник Національного аграрного університету доцент Т. М. Приймак?

І як редакція журналу "УГЛ" прокоментує мій запит: де ж потрібно ставити вулики?

Микола ПАНТЕЛІЄНКО

Від редакції. Відповідь на такі запитання автор листа Микола Пантелієнко, а також усі читачі "УГЛ" зможуть отримати в статті "Вплив геопатогенних зон на розвиток і поведінку бджолосім'ї", яку підготував відомий на Львівщині пасічник Орест Чайковський та в статті нашого активного дописувача з Києва Мірчі Броніцького "Геобіологічні лінії".

УКРАЇНСЬКИЙ ПАСІЧНИК №7 – 2000



ВПЛИВ ГЕОПАТОГЕННИХ ЗОН НА РОЗВИТОК І ПОВЕДІНКУ БДЖОЛОСІМЕЙ

У теперішній час ми приходимо до визнання реальності впливу різних біопатогенних факторів на стан і поведінку живих організмів. Про актуальність цієї проблеми свідчить ряд публікацій у спеціальній літературі і навіть у періодиці [1–3].

Я б хотів подати на розгляд зацікавленому читачеві своє бачення впливу біопатогенних зон на життєдіяльність бджолиних сімей. У силу певних причин в останні роки мені довелося змінити кілька місць для зимових і літніх точок. У принципі, переїзд з місця на місце не повинен створювати ніяких проблем для бджолиних сімей, хіба що для самого пасічника. Але внаслідок переміщення пасіки на нове місце почали виникати деякі неясності, які ніби не мали логічного пояснення. Наприклад, чому на новому місці деякі бджолосім'ї починають сильніше гудіти, стають агресивнішими? Чому на приблизно вирівняній пасіці за рівнем розвитку і якістю бджолиних маток деякі бджолосім'ї відстають за розвитком і медопродуктивністю від решти? Чому може загинути взимку сильна бджолосім'я, а слабші нормально зимують, хоча мало би бути навпаки? Дати відповідь на ці запитання допоміг випадок.

Під час підготовки сім'ї-виховательки для виведення молодих маток відводок зі старою маткою вирішив поселити у вулик, в якому взимку загинула бджолосім'я. Через тиждень виявилось, що відводок загинув. Цю втрату я відніс на свій рахунок, і через певний час у цей же вулик поселив знову відводок з власною маткою. Яке ж було моє здивування, коли через кілька днів почув, як матка "пищить", затиснута в клубок своїми ж молодими бджолами (бо льотні бджоли злетіли на старе місце). У таких випадках кажуть, що цього не може бути!

Тут у мене промайнула здогадка, яку я зразу ж вирішив перевірити. Я виготовив з гайки і нитки маятник (певні навички користування маятником у мене вже були) і перевіряв місце, де був розташований вулик на наявність геопатогенної зони. Виявилось, що це перетин двох силових ліній сітки Хартмана завширшки 0,6–0,8 м. Було ще кілька сімей у критичному стані, які були розташовані на перетинах цієї ж широкої лінії (0,8 м) з іншими, теж широкими лініями. Декілька сімей, які не прогресували у своєму розвитку, розміщувалися на силових лініях сітки Хартмана. Після кількарічних спостережень я дійшов певних висновків.

1. Геопатогенні смуги пригнічують розвиток бджолиних сімей, і чим ширша смуга, тим сильніше, аж до загибелі сім'ї (якщо вона буде перебувати там тривалий час). Улітку спостерігається послаблений розвиток і зліт бджіл. Вузькі лінії впливають на бджолосім'ю як фактор збудження, що призводить до збільшення агресивності, поганого прийняття молодих маток, сповільненого розвитку бджолосім'ї, зменшення яйцекладки маткою. Восени бджолосім'я може переміститися за заставну дошку, відбудувати щільник і загинути від нестачі корму, хоч у гнізді корму вдосталь. Узимку можна виявити мертвих непоодиноких бджіл за утеплювальною подушкою, збільшену кількість підмору, в такі сім'ї частіше проникають миші. Навесні бджолосім'я не може дійти до необхідної сили, незважаючи на сприятливі погодні умови, добре утеплення і використання стимулювальних препаратів і підгодівель. виправити такий стан можна лише зміною цієї "опроміненої" матки іншою і зміщенням вулика на 0,5–1 м вбік, краще по діагоналі до ліній меридіану чи широти.

2. При потраплянні бджолосім'ї на перетин двох силових ліній ("зуб Дракона") проявляються ці ж самі фактори, але в більш тяжкій формі, що призводить до частішої загибелі бджолосімей.

3. Відхилення від нормальної поведінки і розвитку буде набагато сильнішим у заклічених бджолосім'ях, навіть якщо вулики стоять на відносно слабких геопатогенних зонах (лінії Хартмана 1–2 порядку). Правда, тут залишається відкритим питання, хто кого провокує. Чи закліченість бджолосім'ї посилює дію біопатогенних факторів, чи навпаки?

У світлі сказаного може виникнути запитання про можливість використання певних пристроїв для захисту бджіл від такого патогенного впливу. В літературі [1, 2] на це дається ствердна відповідь, хоча з різним ступенем впевненості в дієвості такого захисту. Тому найпростішим і найнадійнішим способом захисту є переміщення вуликів (і навіть пасік) в інше місце.

Який же зміст вкладається в поняття геопатогенної зони, яка причина прояву самих зон і їхнього впливу? До геопатогенних зон належать ділянки земної поверхні з аномальним земним випромінюванням, яке викликає патологію життєдіяльності в людей чи інших живих організмів (і навіть впливає на предмети неживої природи). Ці аномалії пов'язані з покладами руд, тектонічними розколами, полями фільтрації (підземні води, "водні жили"), рельєфом місцевості, болотами, сіткою біогеопатогенних ліній. Точніше, навіть не з окремими названими факторами, а з накладанням і підсиленням двох або більше факторів. Найчастіше – це взаємне підсилення патогенного впливу сіток Хартмана і Каррі (підземних вод) при їхньому складанні на місцевості. Особливістю такої "співпраці" може бути те, що патогенний вплив, який ніби й не виявлявся, різко зростає після дощу або після осінніх дощів чи снігу внаслідок сильного розширення або переміщення біогеопатогенних ліній. На це також мають вплив зміна пір року, розташування Сонця, Місяця, планет, сонячна активність. Був випадок з моєї практики, що після тижневого дощу лінії настільки розширилися, що злилися в одну суцільну смугу завширшки понад 60 м.

Частина пасіки, розташована в цьому

місці, була виведена з роботи, і довелось її перевозити в інше місце. Прогнозувати ці явища досить важко, тому краще таких місць уникати.

Найгірший вплив на функціонування живих організмів мають біопатогенна сітка і підземні води. Виявити їх можна за допомогою маятника, рамки чи сенсора, але це завдання не з простих, бо біопатогенна сітка, в свою чергу, має теж кілька складових: сітка Каррі (Керрі), біопатогенні лінії Хартмана, сітка Альберта, сітка Стальчинського, сітка Вітмана, геомантична структура. Незважаючи на це, я думаю, що для розташування вуликів треба вибирати "добре" місце. Це і бажано, і необхідно, оскільки прямо впливає на медопродуктивність пасіки. Цьому допоможе "наш" маятник, але в режимі роботи "запитання – відповідь". Тобто в маятника треба питати, чи можна в даному місці ставити вулик, чи краще його пересунути ліворуч, праворуч тощо. За характером руху маятника можна зрозуміти, як звучить відповідь: "Так" чи "Ні", але для різних людей (операторів) це виглядатиме по-різному, тому зацікавлених я відсилаю до спеціальної літератури [1–3, 4, 6].

На цю тему вже була замітка в одному з попередніх номерів "УП", де висновки були прямо протилежні. Я думаю, це тому, що було допущено методичну неточність: пасічник ніби шукав геопатогенні зони, але в голові звучало запитання: "Де ж буде бджолам найкраще?" Тобто маятник працював не в режимі прямої діагностики геопатогенних зон, а в режимі "запитання – відповідь", при цьому характер руху маятника буде прямо протилежним. І не забудьте за кожну відповідь маятнику подякувати.

Лінії Хартмана можна відрізнити від інших тим, що при перетині двох ліній утворюються чотири сектори з сильним випромінюванням: два сектори з негативною енергією, два – з позитивною. На лінії маятник коливається перпендикулярно до неї, в зонах негативної енергії коливається по колу в напрямку проти годинникової стрілки. Зони з позитивною енергією (місця сили) мають позитивний вплив на живі організми, але цей вплив треба дозувати залежно від напруженості поля. Розташувати вулик у цій зоні так, щоб він не потрапив на негативне випромінювання, майже неможливо. Хіба

що попадеться перетин геопатогенних смуг шириною більше ніж 10–20 м, тому місце сили буде значних розмірів, і там можна розмістити певну кількість бджолосімей. На одному з зимових точків я знайшов таке місце і спеціально ставлю на зимівлю там найслабші сімейки (запасні матки), які майже без підмору перезимовують, навесні прекрасно розвиваються і вже в травні часто обганяють сім'ї, які пішли на зимівлю набагато сильнішими. Зазначу, що на таких місцях сили часто цілеспрямовано будують церкви. Тому людина в такій церкві відчуває себе дуже добре і піднесено, там відчувається якесь тепло. Крім того, це означає, що широка смуга, яка створила це місце сили, проходить через чийсь будинок біля церкви, що призводить до поганих наслідків у плані психічного і фізичного здоров'я.

Прискіпливий читач може зауважити, чому ж автор, вмюючи визначати геопатогенні місця, ставив там вулики? А тому, що вірив написаному, де хором стверджується, що миші, горобці і бджоли (або риби, комахи, птахи і плазуни) дуже люблять геопатогенні смуги та їхні перетини [1, 3]. Виходячи з цього, я міркував так: якщо бджоли розвиваються в будь-якому місці добре, а в поганих зонах ще краще, то й проблем не повинно виникати. Не буду робити висновок в загальному, але відстоюю бджіл: у геопатогенних зонах їм, як і людям, погано. На це вказано у праці [1, с. 101]: "Правда, бджолярі дійшли висновку, що на зиму бджолиний вулик краще зняти зі смуги і розташувати в нейтральній смузі". Там само, на с. 52, наведено дуже цікавий приклад: "Якщо бджолиний щільник без меду потримати над головою, то буквально за кілька хвилин знімається втома і навіть головний біль". Ну не можуть бджоли, які ніби люблять негативну енергію, будувати щільники, які генерують позитивну енергію. Тут принагідно зазначу, що щільники за будовою, а за співвідношенням розмірів – і український вулик ідеально відповідають законам сакральної геометрії. Український вулик за будовою добре вписується в основну фігуру сакральної геометрії – "дерево життя" [7]. Це означає, що він є не звичайним дерев'яним ящиком, а вивіченим житлом для бджіл, яких ми дуже любимо. А це вже тема окремої розмови.

1. *Мизун Ю.И.* Биопатогенные зоны и здоровье. М., 1998. 2. *Энергия пирамид.* М., 1997. 3. *Штангл А.* Маятник: от болезни к здоровью. СПб, 1997. 4. *Красавин О.А.* Практика биолокации. М., 2000. 5. *Свияш О.* Как получить информацию с тонкого плана. СПб, 1999. 6. *Семенова А., Шувалова О.* Тайные силы маятника. СПб, 1999. 7. *Фриссел Б.* В этой книге нет ни слова правды, но именно так все и происходит. К., 1998.

*Орест ЧАЙКОВСЬКИЙ,
м. Трускавець*

ГЕОБІОЛОГІЧНІ ЛІНІЇ

Прочитав допис добродія Г. Курила з Полтавщини ("УП" № 9 за 1999 р.) і подумав, що моя інформація з цього питання може бути корисною.

Як стверджують дослідники, поруч з іншими нашу планету покривають умовні геобіологічні лінії – з півночі на південь через кожні 2 м і зі сходу на захід – через 2,5 м. Місця їх перетину у шаховому порядку дають "плюси" і "мінуси", які займають локальні, не більше 20×20 см, зони. Ці лінії проходять як по відкритій місцевості, так і всередині будівель. Їх вплив іде від землі вгору, незважаючи на поверхи. До цього додаються ще створені людиною телефонні, електро- і телевізійні мережі, тепло- і водоканалізаційні комунікації. Усе це призводить до появи у містах енергетично напружених місць, блукаючих електричних струмів, різних смуг, які взає-

модіють з природними електромагнітними полями і, безумовно, мають вплив на походження геобіологічних ліній і розміщення місць їх перетину. І тому відстані між геобіологічними лініями, про які йшлося вище, мають для забудованих місць середні значення.

Місця перетину геобіологічних ліній шкідливо впливають на стан і розвиток усіх живих істот, у тому числі на людину, при тривалій дії на них. Наприклад, залежно від положення тіла сплячої людини відносно перетину геобіологічних ліній у неї з часом розладнюються функції різних органів і систем організму, що викликає захворювання печінки і шлунка, появу злоякісних пухлин легенів і шлунка, розлад обміну речовин, серцевий напад, депресію, психічні розлади, головний біль, головокружіння, погіршення зору і слуху, порушення вестибулярного апарату,

надзвичайну збудженість, ураження нижніх кінцівок, болі та патологічні зміни в суглобах.

Про те, що на людину негативно впливає місце її сну, можуть попереджувати симптоми одного з перелічених захворювань. І лікування навіть у дуже досвідченого і уважного лікаря буває безуспішним лише з цієї причини, що хворий вимушений щоденно по 7–8 год перебувати в геопатогенній зоні (ГПЗ).

Блага цивілізації поступово відвчили нас чуйно реагувати на зміни у довкіллі, уловлювати наближення небезпеки, вибирати в навколишньому світі корисне для нас. У тварин ці здібності не втрачені, і ми не перестаємо дивуватися, як, наприклад, захворіла кішка безпомилково вибирає потрібну їй траву, птахи знаходять шлях у далекі країни, бджоли – до медодаїв і назад до вулика, а собака влаштовується спати тільки у певному місці. Між іншим, така поведінка собаки може багато чого підказати уважній людині. І не тільки собака, але і кінь, корова, свиня ніколи не ляжуть на місця ГПЗ. А от кішки навіть надають перевагу ГПЗ, через що їх і називають "вампірами негативної енергії". Невипадково кішку запускають у нову квартиру і дивляться, де вона ляже, – там ліжко ставити не можна.

Як на мене, то саме впливом ГПЗ на стан бджолиних сімей можна пояснити спостереження Г. Курила. На це явище звертають увагу і садівники ("Приусадебное хозяйство" № 4 за 1990 р.), які на досвіді впевнились, що рослини, які ростуть у ГПЗ, плодоносять набагато гірше, особливо на "плюсі".

Треба зауважити, що відомості про життя і діяльність бджолосімей залежно від їхнього розміщення відносно певних навколосемних ліній мені не відомі. Тому спостереження Г. Курила дуже цікаві і мають неабияке значення. Вони спонукають зовсім під іншим кутом подивитися на деякі пасічницькі негаразди. Тому велике значення за своїми результатами можуть мати спостереження пасічників над цим явищем. Публікації про це зможуть розв'язати цілу низку проблем, які зараз вважаються загадковими і не піддаються розгадці. Це особливо важливо, якщо врахувати екологічні негаразди, дія яких з кожним днем посилюється, а відтак вплив ГПЗ на життєдіяльність бджіл стає більш суттєвим.

Як виявити геобіологічні лінії, особливо, зони їх перетину? Для цього необхідно

навчитися методу біолокації. Як показали досліди, своєрідну екстрасенсорну здібність, яка дає змогу працювати з індикаторами, що використовуються в біолокації (різної конфігурації рамки і маятники), має тою чи іншою мірою 80% усіх людей. 10–20% із них особливо обдаровані від природи і тому володіють методом досконало. Таким чином, більшість із нас при бажанні можуть стати операторами принаймі для власних дослідів.

Зазвичай маятником у руках оператора слугує будь-яке підвішене до нитки грузило: кругле, квадратне, у вигляді піраміди, конуса. У польових умовах з його допомогою доволі точно можна визначити розміщення геобіологічних ліній та місць їх перетину. В умовах же міського приміщення на індикатор, особливо якщо він з металу, діє так багато перешкоджаючих факторів, що звичайна, не наділена надзвичайними здібностями людина не по своїй волі може заплутатися в тлумаченні коливань маятника.

Оскільки пасіка зазвичай розміщується у польових умовах, пошук геобіологічних ліній полегшується. Для цього достатньо використати маятник – бавовняна нитка завдовжки 70–80 см (деякі віддають перевагу довжині 50 см), до якої прив'язано грузило (гвіздок, швейну голку, намистинку бурштину чи щось інше). Грузило повинно бути в 2–3 см від об'єкта, який досліджуємо. Вузлик на кінці нитки затискають між вказівним і великим пальцями. Стояти треба як можна ближче до місця, яке досліджуємо, бо силові випромінювання діють на нас, і тільки внаслідок їхнього сприйняття нами вони передаються маятнику. Руку при цьому треба тримати вільно, без напруження, перед грудьми.

Якщо місце, яке ми досліджуємо, "чисте", тобто розміщене всередині прямокутника, що створюється геобіологічними лініями, то маятник висітиме спокійно. Якщо через це місце проходить геобіологічна лінія, то маятник буде розгойдуватися перпендикулярно лінії (деякі стверджують, що паралельно). А коли це місце перебуває на перетині геобіологічних ліній, то маятник почне обертатися: проти годинникової стрілки – над "мінусом", за годинниковою – над "плюсом". Зони з "плюсом", принаймі для дерев і кущів, виявляються особливо несприятливими і небезпечними.

Думаю, що для пасічників буде цікаво знати, як визначити сумісність кожного з нас з продуктами харчування та ліками. Ці досліді варто проводити в польових умовах – у саду, на городі, дачі. Тут нитка для маятника повинна мати довжину 25–30 см. Піддослідні харчі (хліб, сіль, цукор, мед, масло, сметана, смажене або відварене м'ясо тощо) треба покласти перед собою на стіл. Вільно тримаючи маятник над чимось одним із них у зігнутій у лікті руці, задайте собі питання, як ваш організм сприймає їжу, що перед вами. Не поспішайте, не намагайтеся керувати, дайте маятникові спочатку заспокоїтися. Поступово він обов'язково почне розгойдуватися або вперед-назад, начебто кажучи "так", або з боку у бік, начебто кажучи "ні". Так само визначається сприйнятливість лікарських препаратів. Одне в цьому разі останнє слово повинно бути за лікарем.

Щоб набратися досвіду і впевнитися, що ви правильно тлумачите покази індикатора, потримайте його, наприклад, над мурашником, – індикатор обертатиметься тільки проти годинникової стрілки. Дерево, в яке потрапила блискавка, як правило, також у негативній зоні. Там, де спить ваш собака, маятник завжди буде спокійним.

Таким чином, використовуючи цей метод, можна визначити, чи правильно посаджені дерева, кущі, поставлені різноманітні клітки для кролів, вулики на пасіці тощо.

Думаю, що коли пасічники проведуть відповідні досліді на своїх пасіках і матимуть користь від одержаних результатів, то я не дарма своїм дописом відвернув їхню увагу від важливих справ. І був би дуже вдячний їм, коли б вони поділилися своїм досвідом з читачами "УП".

*Мірча БРОНІЦЬКИЙ,
м. Київ*

Гонорар – на розвиток журналу

ІДЕАЛЬНЕ МІСЦЕ ДЛЯ ВУЛИКА

В журналі "УП" неодноразово порушувалося питання про розміщення вуликів. В "УП" № 9 за 1999 р. у статті "Поставте правильно свої вулики" автор Григорій Курило розміщення вуликів пов'язує з нібито існуючою сіткою магнітних ліній. В "УП" № 7 за 1993 р. в матеріалі "Чому вийшов рій" автор І. Баланик правильне розміщення вуликів пояснював по-своєму. Свого часу я незгоден був з колегою І. Балаником ("УП" № 1 за 1994 р., стаття "Маю протилежну думку"). Я також не згоден і з теорією Г. Курила. Проти цього в мене є вагомні аргументи, підтверджені багаторічною роботою з бджолами. Якщо вулики стоять на кілочках, як у пасічника Г. Курила, то це ще якось можливо пояснити сіткою магнітних ліній.

Але в багатьох пасічників, і зокрема в мене, вулики з бджолами розміщуються на платформах, у павільйонах, а в кого на пасіці мало місця, вулики часто стоять на відстані 15–20 см один від одного. Якби було так, як пише Григорій Курило, то можна лише уявити, що робилося б з бджолосім'ями. Бджоли б злітали з одних вуликів і залітали в інші. Одні вулики були б переповнені бджо-

лами, інші пусті і напівпусті. Так само було б і щодо медопродуктивності. Але цього не відбувається. Бджоли знають свої вулики і в чужі їх ніщо не тягне. Я порівняв продуктивність сімей на платформі завдовжки 5,5 м з уявною сіткою магнітних ліній, і ніякого співвідношення між ними нема, як ту сітку не крути. Пасічники, які тримають бджіл на платформах, я впевнений, мене підтримають.

Ще приклад: колега Г. Курило пов'язує роздвоєння клуба бджіл через магнітні лінії. З практики знаю: якщо гніздо бджіл складено правильно і своєчасно, клуб ніколи не роздвоїться. А чим можна пояснити роздвоєння клуба в багатокорпусному вулику на 3 корпуси, де своєчасно не було скорочено об'єм вулика, яке я спостерігав? Клуб роздвоївся по вертикалі. Тут виходить, що магнітні лінії ідуть паралельно землі, чи що? Тому з практики роблю висновок: теорія про магнітні лінії безпідставна. **В природі ідеального місця для вулика не існує.** Якби це було не так, бджоли в природі не змогли б так поширитися і навіть існувати.

*Іван ГУДЗЕНКО,
Полтавська обл.*



ЯК ЗБЕРЕГТИ ЩІЛЬНИКИ

Воскова міль – небезпечний шкідник на пасіках. Досить на короткий термін залишити щільники без бджіл, як міль перетворить їх в непридатний мотлох. У журналі "УП" друкувалися статті про боротьбу з восковою міллю, але методи, які рекомендувалися в них, або трудомісткі, або малоефективні.

Я протягом багатьох років шукав простий метод боротьби з восковою міллю. Випробував для цього різні рослини: полин, листя волоського горіха, пижмо, багно, мелісу, герань, але результат був незадовільний – міль робила свою справу.

У перші роки появи в нашій місцевості вароатозу мою увагу привернула рослина, яку в нас називають "пахуча нехворощ" (оскільки автор не дає латинської назви рослини, припускаємо, що це один з видів полину – полин однорічний, *Artemisia annua* L. – Ред.). Кліщ від її запаху добре осипався. Рослина однорічна, розмножується насінням, невибаглива, особливо добре розвивається у вологе літо. Цвіте під осінь, і якщо в цю пору доторкнутись до неї, обсіпе жовтим пилком і обдасть різким і в той же час приємним запахом.

Одночасно я помітив, що і воскова міль не переносить запаху цієї рослини. Вулики в мене багатокорпусні, на 4 корпуси кожен, а тому рамок дуже багато, і їх захист від воскової молі мав для мене велике значення. Тепер з міллю я не маю особливих проблем.

Рамки після останнього відкачування меду на "обсушування" бджолам не даю, а прямо з медогонки ставлю в корпуси, кладу зверху рамок і під стінками корпусу гілочки пахучої нехворощі, і так в кожний корпус. Корпуси з рамками ставлю в колону, закриваю в них льотки стандартними засувками, а зверху – кришкою. Частина рамок зберігаю в шафах, куди теж накладаю цю

*Віг воскової
молі*



ФОТО ОЛЕГА КОШОМБАСА

Щільник, ушкоджений личинками
воскової молі

рослину. В окремі роки, коли медозбір слабкий, деякі четверті корпуси не використовуються, і вони ціле літо стоять з рамками, я до них не заглядаю. А коли на другий рік виникає потреба в їхньому використанні, знаходжу там щільники, не ушкоджені восковою міллю, і ставлю їх без ніякого провітрювання в бджолосім'ї. Гілочки пахучої нехворощі використовую протягом 2 років. Запаху цієї рослини не терпить і платяна міль.

Хто з пасічників зацікавиться цією рослиною, я можу надіслати трохи насіння за умови висилки заадресованого конверта з маркою і пакетика для насіння.

Микола МАТЯШОВ,
16703 Чернігівська обл., м. Ічня,
вул. Першотравнева, 118



Вадиму Олександровичу Тубіну (Росія) та Івану Іллічу Юрику (Закарпаття) виповнилося по 75 років. Давня дружба між обома талановитими пасічниками триває. І це приємно і хвилює.

Вітаючи обох ювілярів, ми бажаємо їм найціннішого - здоров'я, щасливих днів у спілкуванні при зустрічах, радості і добра.

Принагідно подаємо автобіографічну розповідь В.О. Тубіна, яку він надіслав до редакції "УП".

Усе, що згадую, — люблю

Мої бджолярські корені походять з того часу, коли в одній з парафій Калузької губернії служив священиком мій прадід Іван, у якого була пасіка. Потім бджолярством почав займатися і дід Федір Тубін, хоч працював агрономом і тваринником. Цією стежкою пішов і мій батько Олександр Федорович, який у 1922 р. став працювати завідувачем дослідної станції бджільництва в одному з районів Підмосков'я. За свій недовгий життєвий шлях (батько помер у віці 58 років) встиг одержати популярність, вивчаючи запліднення сільськогосподарських рослин, особливо червоної конюшини, медоносними бджолами. Всебічно вивчивши цю проблему, Олександр Федорович розробив і запровадив високоефективний метод так званого дресирування бджіл, що підвищує інтенсивність відвідування ними квіток рослин у 10–20 разів, а врожаї насіння і плодів — у декілька разів. У 1945 р. організував кафедру бджільництва в Московській сільськогосподарській академії, на якій працював професором та її завідувачем.

Отож, можна здогадатися, що з бджільництвом я пов'язаний з дитинства. Деякі чотирирічним хлопцем я вже вмів доглядати бджіл і виконувати нескладні батьківські завдання в його відсутність.

Повернувшись після війни додому та одержавши освіту, я впродовж 15 років працював пасічником, вченим секретарем секції бджільництва і шовківництва Всесоюзної академії сільськогосподарських наук, а в 1965 р. долучився до програми вивчення карпатських бджіл, виконання якої в той час розпочала кафедра бджільництва, яку після смерті батька очолив проф. Т.А. Аветисян.

Перебуваючи в Карпатах, я не зразу виявив на пасіках чистопородних карпатських бджіл. Я тоді ще не знав, якими вони мають бути, як і не знав того, що в 1954 р. Ф.І. Майор висловив припущення, що карпатські бджоли належать до підвиду середньоєвропейських бджіл, тобто до того ж підвиду, до якого належать середньоросійські бджоли.

Під час ознайомлення з пасіками Верховини я познайомився в селі Вучковому Міжгірського району з Іваном Іллічем Юриком, який пізніше став моїм великим другом і співробітником. Разом з ним ми в 1967 р. організували у Вучковому пасіку, що складалася з чистопородних карпатських бджіл, яких ми виявили на одній любительській пасіці під полониною Тляпеш.

Дослідження пасік у багатьох районах Закарпаття дали змогу виявити

непоодинокі сліди не тільки кавказьких, але й італійських бджіл, яких завозили у різні періоди на ці пасіки.

Ми продовжували вивчати характерні особливості карпатських бджіл, особливо їхню зимостійкість і здатність використовувати медодаї різної сили. Так, разом з В.Т. Кашиковським організували випробування карпатських бджіл у суворих умовах Західного Сибіру, де протягом кількох років на пасіці Кемеровської сільськогосподарської дослідної станції ці бджоли виявили себе досить зимостійкими, здатними жити протягом 200–205 днів зимівлі без обльоту та дуже продуктивними. Сім'я карпатянок під час цвітіння жовтої акації в тайзі збирала до 12–16 кг нектару за день. Результати цих досліджень відкрили карпатським бджолам дорогу на пасіки багатьох районів колишнього Союзу.

Уважне вивчення зовнішніх ознак карпатських і українських бджіл дало мені змогу зробити висновок про належність їх до одного й того ж підвиду бджіл Південно-Східної Європи (*Apis mellifera caucasica*). Цей висновок суттєво спростовує думку А.С. Скорикова, який стверджував у 1929 р., що українські бджоли – різновид середньоросійської лісової бджоли.

Наш висновок про спорідненість карпатських і українських бджіл заслуговує на серйозну увагу, оскільки, використовуючи карпатських бджіл для відтворення української бджоли, можна прискорити цей складний процес. При цьому не варто остерігатися небажаних наслідків у майбутньому, бо велику фенотипову схожість цих бджіл можна пояснити тільки дуже подібними генотипами, що виключають можливість небезпечних наслідків взаємовпливу.

Щодо невеликих розходжень між цими різновидами карніки у випадку їх схрещування, то можуть бути результати, подібні до тих, що дають внутрішньопородні міжлінійні гібриди, які не руйнують загальнопородної генетичної структури.

Головні результати роботи в Карпатах викладено в моїй кандидатській дисертації (1975 р.), після чого я зайнявся вивченням та селекціонуванням карпатських бджіл, працюючи одночасно завідувачем кафедри бджільництва Плім'язевської сільгоспакадемії.

Протягом кількох років, як віце-президент "Апімондії", я брав участь в діяльності цієї організації, а також у роботі ради Міжнародного інституту технології і економіки бджільництва у Бухаресті, підтримуючи і розвиваючи контакти з представниками бджільницької спільноти інших країн. Особливого значення я надавав дружбі з тепер уже покійним президентом "Апімондії" проф. В. Харнажем, який мав давні і добрі зв'язки з нашими пасічниками.

Тепер я пенсіонер. Але маю більше часу побувати в Карпатах, поруч тієї пасіки, яка продовжує залишатися центром чистопородних карпатських бджіл. Сподіваюся, що майже два десятиліття, які я приділив карпатським бджолам, ще довго будуть приносити користь бджільництву України.

Дякую і за те, що мої зусилля, спрямовані на вивчення і поліпшення карпатських бджіл, одержали визнання Співки пасічників України, яка присудила мені звання почесного пасічника України.

Вадим ГУБІН,
м. Москва

Є така в Умані

Станіслав Шумко – знаний і авторитетний у м. Умані як фахівець і керівник будівельних справ, а також як пасічник. Про нього, його думки і пасіку на сторінках журналу згадувалося не один раз, але він, як і багато інших пасічників України, вартий того, щоб про нього знали докладніше.

За професією С. Шумко – будівельник, освіта вища, багато років перед пенсією, а на пенсію він пішов у 63 роки, працював начальником капітального будівництва м. Умані. Покинувши свою улюблену професійну справу будівельника, він активно, творчо і з захопленням віддався пасічництву.

На мою думку, С. Шумко як пасічник-любитель себе вже переріс – до пасічника-промисловика ще не дійшов, але в перспективі вже професійний пасічник-промисловик. Коли працював інженером-будівельником, а пізніше керівником будівництва, утримував любительську пасіку на батьківській садибі у с. Колодисте (це за 40 км від Умані) у вуликах-лежаках (фото 1). Ця пасіка є і тепер. З часом, як і більшість пасічників, зрозумів, що пасіка на постійному точку малоефективна, вирішив кочувати, але для цього вулики були заважкі і громіздкі, вимагали великих зусиль при вантажно-розвантажувальних роботах. Завів пасіку в багатокорпусних вуликах, змонтував їх на платформі автомобіля УАЗ, але згодом і тут вніс своє – це конструкція нижніх льотків, а нижні корпуси виготовив на українську рамку (фото 2).

Маючи багато рамок Дадана-Блатта, він за допомогою дротиків і брусочка, якого прив'язує до однієї бічної планки, попередньо відрізавши частину одного плечика названої рамки, став їх використовувати як українські (фото 4).

С. Шумко має столярню майстерню з відповідними верстатами, в якій власноручно виготовляє вулики вертикальної системи розведення і утримання бджіл, яких можна було б без затрат значних фізичних зусиль готувати до кочівлі і там їх обслуговувати. Це вулики, в яких гніздова частина на повних 10 українських рамок, а надставки – на половину або й менше половини такої ж (фото 3).

Він вважає, що колись провідні пасічники, які працювали і творили, не дарма назвали рамку українською, бо вона найбільше відповідає природним умовам України. С. Шумко твердить, що кожний український пасічник повинен її творчо використовувати і таким чином стверджувати слова Т. Шевченка "...свого не цурайтесь".

Микола ОСТАШЕВСЬКИЙ,
головний редактор



Фото 1

ФОТО СТАНІСЛАВА ШУМКА



Фото 2

ФОТО МИКОЛИ ОСТАШЕВСЬКОГО



Фото 3

ФОТО МИКОЛИ ОСТАШЕВСЬКОГО

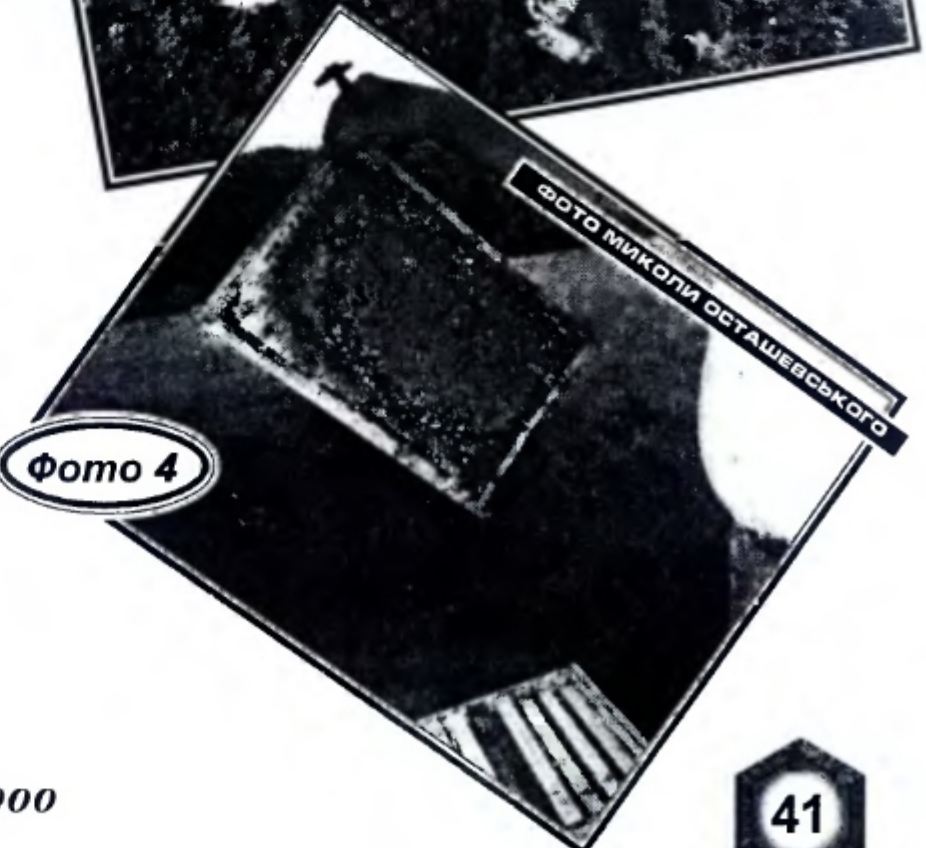


Фото 4

ФОТО МИКОЛИ ОСТАШЕВСЬКОГО



МИКОЛА МИХАЙЛОВИЧ ВІТВИЦЬКИЙ

Народився Микола Михайлович Вітвицький 16 травня 1780 р. в селі Жураки Богородчанського повіту Станіславського воєводства (тепер Івано-Франківська обл.). З 1799 по 1803 р. навчався у Станіславській гімназії. Відомостей про батьків та його дитинство поки що немає. Після закінчення гімназії він вступив на філософський факультет до Львівського університету. Після того деякий час вивчав сільське господарство та бджолярство в Західній Європі та прибалтійських губерніях Росії, потім завідував кафедрою філософії в Кременецькому лицейі на Волині, а пізніше викладав бджільництво в школі при Лисинському лісництві у Петербурзькій губернії, будучи вже в засланні за крамольні політичні погляди.

Під час навчання в університеті і після його закінчення Вітвицький вивчив майже всі європейські мови, прекрасно знав класичні твори стародавніх мислителів, а також праці своїх сучасників. Однак не філософські науки визначили його творчий шлях. Вітвицького зацікавила і полонила жива природа.

По-справжньому Вітвицький зайнявся бджільництвом у зрілому віці, хоча з дитинства вмів працювати з бджолами і мав власну пасіку. У своїх спогадах він пише: "Мене природа наділила незavidною будовою тіла, доля відмовила мені в багатстві, тим самим назначила мене до щоденної праці і життя, повного турбот, але я дякую їй, сто раз дякую за те, що вона мене спрямувала на таку відрадну і загально корисну працю, як догляд бджіл".

Значну частину свого життя Вітвицький провів у своєму господарстві на Ковельщині, де займався землеробством і бджільництвом. Його пасіка налічувала близько двох тисяч бджолосімей.

Довгий час (протягом 15 років) перебуваючи на засланні у багатих лісами губерніях Росії, Микола Михайлович мав змогу в будь-яку пору року спостерігати за життям бджіл у природних умовах.

"Побачивши дупло, заселене бджолами, я залізав на дерево, часто навіть без усяких пристосувань, і цілими днями сидів біля гнізда, спостерігаючи за комахами. Але досить було зробити один неправильний рух, як доводилося рятуватись від розлючених бджіл. Тоді зі швидкістю блискавки спускався з дерева", – згадував Вітвицький.

Бажання засвоїти вже нагромаджений досвід пасічників спонукало Вітвицького відвідати не тільки західні й північні лісові та південні степові губернії Росії, але й Німеччину, Францію, Англію, Австрію, Угорщину. Він побував на найвідоміших пасіках, розмовляв з їхніми власниками, вивчив так званий європейський удосконалений догляд бджіл. У цих подорожах він зустрічався з авторитетними зарубіжними вченими, керівниками товариств, пасічниками-фермерами, фахівцями з торгівлі медом і воском. Як згадує Вітвицький, з тих зустрічей він узяв дуже багато цікавого і корисного.

Для більш глибокого вивчення бджільництва він прослухав обов'язковий курс бджільництва сільськогосподарських училищ у Львові і Відні. Детально ознайомитися із зарубіжним бджільництвом допомогли і книги.

Однак специфіка бджільництва потребує не тільки теоретичних знань, а й фундаментальних практичних навиків.

"Той не може про себе сказати, що він відмінно вивчив бджільництво, – писав Вітвицький, – хто про нього прочитав багато книг, але не перевірив читаного на ділі".

Де б тільки не проживав Вітвицький – у Петербурзькій губернії чи в Литві, на Київщині, Поділлі чи в Галичині, – всюди він заводив пасіку і не просто працював на ній, а спостерігав за бджолами, вивчав їх життя, випробовував різні прийоми, перевіряв їх, ставив досліди і постійно записував результати. Перші дрібні публікації з бджільництва з'явилися починаючи з 1813 р. у Варшаві і Кракові – польською, потім у Петербурзі, Москві, Архангельську – російською мовами.

У 1829 р. у Варшаві вийшла його перша книжка, написана польською мовою, яка називалася "Народне бджолярство", а в 1830 р. її видано в скороченому варіанті тією ж мовою.

1829 року М.М. Вітвицький винайшов "дзвоноподібний" вулик з багатьма надставками, які давали змогу збільшувати чи зменшувати гніздо бджіл. Цей вулик був задуманий добре, але мав надто складну конструкцію і не одержав широкого розповсюдження. Вулик не мав рамок, хоча був сконструйований дещо пізніше рамкового вулика Петра Прокоповича. Ці два талановиті українські пасічники йшли самостійними шляхами незалежно один від одного. Вони розробляли конструкції вуликів і, до речі, з ряду питань практичного бджільництва мали діаметральні протилежні погляди.

Особливо пишався Вітвицький тим, що його вулик давав змогу до певної міри керувати найскладнішим інстинктом бджіл – роїнням, з яким до цього часу нічого не можна було вдіяти. Якщо пасічник вчасно побачив, що сім'я починає готуватися до роїння, то ще не все втрачено. Потрібно негайно відділити одну частину розглідного гнізда від іншої пустою надставкою. "Розрив гнізда – найнадійніший протиroyовий захід", – казав Вітвицький.

У 1835 р. побачила світ його друга книжка, написана російською мовою, "Практичне бджільництво, або Правила для любителів бджіл..." у двох частинах. Книга відразу привернула до себе увагу новизною, оригінальністю і глибиною розкриття теми.

Третя і четверта частини вийшли у світ через 7 років – у 1842 р., а п'ята – в 1845 р. У 1861 р., уже після смерті автора, книжка витримала друге видання, що свідчило про її користь і популярність. Це праця, якій автор присвятив близько 20 років.

Крім своєї головної праці про практичне бджільництво він написав не менш цікаві і корисні книги, а саме: "Скляний вулик" (1843 р.), "Скорочена наука практичного бджільництва" (1846 р.), "Слово про бджіл" (1847 р.) та понад 200 статей російською, польською, німецькою мовами. На превеликий жаль, рідною українською мовою праці великого українського вченого не видавалися. В Галичині цього не дозволяла польська влада, на решті території України, яка була під Росією, діяв указ Петра I, виданий 1720 р., про заборону книгодрукування українською мовою.

Основне питання, над яким працював Вітвицький, – запас кормів. Неодноразово в лісових масивах зустрічав дупла, в яких було 10–15 і навіть 20 пудів меду, тобто, на нашу мірку, так би мовити, півтора-три центнери меду.

Ріст сім'ї, працездатність бджіл і в остаточному підсумку продуктивність, як вважав Вітвицький, визначаються кількістю кормів у гнізді. "Людство багато втрачає через скупих та неграмотних пасічників", – писав Микола Михайлович.

Великого значення Вітвицький надавав нагромадженню запасів щільників. Однак як і в дуплах, так і в його вулику зробити це було неможливо. "Незнання способу відновлювати старі щільники є в поточному столітті однією з головних причин занепаду домашнього і дупляночного бджільництва", – писав він. Так фактично було поставлено завдання віднайти потрібний спосіб. Тільки з винаходом рамкових вуликів і штучної вощини цю проблему було розв'язано.

У житті суспільних комах, а тим більше у медоносних бджіл, вирішальне значення має їхня кількість. Сильні сім'ї легше зимують, не страждають від низьких температур, виробляють більше продукції. Усе це Вітвицький спостерігав, вивчав і записував протягом своєї довголітньої практики і дійшов висновку, що слабкі сім'ї, маленькі рої необхідно об'єднувати. Він писав: "Жодна пасіка, навіть майстерно ведена, не може обійтися без з'єднання сімей і роїв. Хто весною і літом не з'єднує слабких сімей і роїв, той тратить багато бджіл і продукції".

Не менш важливого значення Микола Михайлович надавав зимівлі бджіл і, виходячи зі своїх багаторічних спосте-

режень, писав: "Бджоли не бояться зимових холодів, якщо тільки у вулику є достатня кількість якісного меду і достатньо бадьорих бджіл". Отже, для нормальної зимівлі бджіл необхідні дві речі: **мед** – своєрідне біологічне паливо і **маса бадьорих бджіл**, які вміють відтворювати і зберігати тепло. Він був категорично проти зимівлі бджіл у приміщеннях і вважав її протиприродною: "Сильний бугай, запертий на такий довгий час, мабуть не переніс би стільки незручностей, які скорочують життя". Із власного досвіду і спостережень зробив висновок, що бджоли, які зимують на тому місці, де були влітку, набагато сильніші і жвавіші, ніж ті, які зимують у підвалах, коморах, хлівах. "Свіже повітря і спокій для бджіл взимку потрібні ще більше, ніж в іншу пору року", – писав Вітвицький. Щоб у вулику не накопичувалася сирість, яка негативно впливає на зимівлю бджіл, він вважав за необхідне тримати відкритим не тільки нижній, але й верхній льоток.

Вітвицький неодноразово нагадував про успішну зимівлю бджіл під відкритим небом у тонкостінних вуликах. "Добрі сім'ї, які зимують на відкритому повітрі в тонкостінних вуликах, не замерзнуть не тільки в наших краях, але й в холодних країнах. У вуликах, збитих з тонких дощок, вони витримують найсильніші морози".

Велику увагу Вітвицький приділяв кочівлі бджіл. "У бджільництві головне діло в тому, щоб бджіл переселяти туди, де для них є більше прибутку. Я переїжджав великі відстані з бджолами без будь-якої для них шкоди", – читаємо в його працях. Він дослідив, що в далекому минулому з бджолами кочували і слов'яни, і греки, і римляни, і іспанці, хоча нам здається, що тоді багато меду було і на одному місці. Без кочівлі Вітвицький не уявляв раціонального бджільництва.

Для поширення знань він вважав за необхідне організувати товариства пасічників, зразкові пасіки, відкривати спеціальні школи для пасічників, де, крім постійних учнів, могли б навчатися бджільництву у вільний час і місцеві селяни, рекомендував увести бджільництво як навчальний предмет у програми народних училищ, гімназій, духовних семінарій. До речі, такий курс теорії і практики бджільництва він читав в одній із львівських семінарій, яку часто відвідував у 1805–1806 рр.

Видатний знавець своєї справи, він вивчав і впроваджував усі найважливіші ланки практичного бджільництва, не залишаючи поза увагою і племінну справу. Саме Вітвицький зауважив, що вдосконалення потомства у бджіл, як і у всіх тварин, залежить від якості самців і самок. Для племінного поліпшення бджіл Вітвицький бачив два шляхи: розведення бджіл від тих сімей, котрі "приносять меду і воску більше, ніж інші вулики" і використання диких бджіл, які живуть у дуплах дерев. Особливу увагу він приділяв другому шляху. Лісові бджоли зберігали високу працездатність, прекрасно зимували, не піддавались захворюванням, були енергійні в праці і захисті свого гнізда. "Я завжди радуюся, – признавався він, – тим бджолам, які боляче жалють, – вони завжди приносять багато меду".

У 1849 р. він почав керувати пасікою Л.В. Кочубея, розташованою поблизу Диканьки колишньої Полтавської губернії. На пасіці налічувалося близько 4000 бджолосімей, і була вона однією з найбільших пасік в Україні. Догляд бджіл проводився не тільки під його керівництвом, але й за його методом. Микола Михайлович цим підкреслив, що розроблена ним технологія знайшла застосування і у великих бджолиних господарствах.

Помер М.М. Вітвицький у 1853 р. і похований у Диканьці.

Вітвицький розглядав бджільництво не тільки як шлях до покращення добробуту людей, але й як спосіб виховання в них високих моральних і громадських якостей. "Я не женуся за одним тільки медом, захоплюючи до покращення бджільництва, ні, у мене при цьому є дещо вище і цінніше – чистота моралі людей, які доглядають бджіл... Любов і навик з молодих літ до цього шляхетного заняття становлять основу майбутнього щастя юнака і громадянина".

Як бачимо, М.М. Вітвицький розробив просту, біологічно обґрунтовану технологію догляду та утримання бджіл, основою якої є надставковий вулик, протиroyові заходи, достатнє забезпечення бджіл кормами протягом року, великий запас щільників, ліквідація слабких сімей, обов'язкова кочівля пасік на медозбір, зимівля бджіл надворі, племінне їх поліпшення. Ці принципи не втратили свого значення і в наш час.

Ярослав СИДОРОВСЬКИЙ,
Богдан РУДКА



ПЛЕКАЙМО ЛІЩИНУ

Чимало прочитав публікацій у журналі "УП" про медодайні рослини, а от про горіх ліщиновий сказано мало, особливо про його найближчих родичів: ведмежий горіх, понтійський та фундук. Хоч це і не важливо, хочу торкнутися іншої теми, якій дописувачі і спеціалісти не надають належного значення. Маю на увазі урожай з ліщини.

Не буду писати про надзвичайну цінність ліщинових горіхів, про хімічний склад (жири, білок, вуглеводи), про їхнє використання та застосування, з чим їх споживають для власного здоров'я, про надзвичайну користь ліщини для бджіл рано навесні.

Пригадую як літ 30 тому восени я повертався з лісу. У кошичку були гриби. Йшов через сіножаті, де росли кущиками та поодинокими низькоштамбові розлогі невисокі деревця ліщини. На кущах майже не було горіхів, а на одному крислатому штамбової форми деревці рясно висіли китицями горіхи, що вже вилущувалися з власного плодоложа. Не роздумуючи, висипав гриби і взявся збирати горіхи, а потім ще й з сорочки зробив добрий клунок, щоб усе помістити. Після того ще два дні ходив по горіхи. Наприкінці нашої з дружиною відпустки ми мали більше двох відер добірних вилущених ліщинових горіхів.

І коли придбав присадибну ділянку, то насамперед посадив на городі ліщину. Через три роки вона розрослася. Навесні акуратно пообрізає непотрібні паростки і утворився низький штаб з 5 гілок. Потім на ринку купив саджанець білого фундука. З виходом на пенсію посадив садочок, згодом завів і пасіку.

Горіхові деревця сформував у штамбову форму з компактною кроною. Не пам'ятаю де вичитав, але запам'ятав, що перевага горіхового дерева кущової форми – у прискореному рості, а як недолік – зовсім мізерний врожай. І ще один фактор. Щоб горіхові дерева добре плодоносили, у саду повинні рости різні ботанічні сорти, хоча б два-три. Тоді можна надіятися на задовільний врожай



ФОТО МИКОЛИ ОСТАШЕВСЬКОГО

кожного року. Мої горіхові дерева почали плодоносити на 5–6-му році свого розвитку.

Агротехніка в мене надзвичайно проста. Пізно восени, після збирання врожаю, під кожне дерево даю по дві добрі жмені комплексних мінеральних добрив і неглибоко перекопую, акуратно вирізаю всі паростки, які висаджую у шкілку. У цей час вирізую дрібні та сухі гілки, щоб не загущувати крону. Коли потрібно зрізати більшу гілку, то роблю це навесні, бо ліпше заживає рана.

Рано навесні по снігу під дерева підсипаю ще по дві жмені нітрофоски або амофоски (чистих аміачних добрив не використовую), щоб добрива просочилися з талою водою у ґрунт, а згодом землю під деревами розпушую. От і вся агротехніка. Моя ділянка чиста від бур'янів завдяки компостній ямі. Земля – суглинок з невеликою кислотністю.

Посадіть ліщину у саду, будете мати користь для себе і корм для бджіл. Така моя порада (див. фото). Ось порівняння. Білий фундук я з сусідом садив одночасно. Мій фундук – штамбове дерево, у сусіда – кущ. Я збираю 7-літрове відро горіхів, а сусід – майже повну літрову банку.

Юліан ЧЕРКАС,
м. Львів



БДЖОЛОПРОДУКТИ

у народній медицині

ПЕРГА при коліті

Чайну ложку перги розчинити в 50 мл кип'яченої води і дати відстоятися 2–3 год, потім випити. Протягом дня слід спожити 3 такі мікстури. Курс лікування 1–1,5 місяця. Протягом року цей курс можна повторювати 3–4 рази.

МЕД при коліті

Столову ложку меду розчинити у склянці холодної кип'яченої води і випити перед їдою при коліті (захворювання товстого кишечника). Протягом дня вживати 3 склянки медового розчину. Курс лікування 1,5–2 місяці. Під впливом меду кишечник очищується від патогенної мікрофлори. У той же час мед стимулює розвиток непатогенної мікрофлори (бактерій симбіонтів), що бере участь у перетравленні їжі і виробленні вітамінів, яких не вистачає для організму, гормонів та інших біологічно активних сполук.

НАСТІЙ РОМАШКИ З МЕДОМ при коліті

Три столові ложки сухих подрібнених квіток ромашки лікарської залити в термосі 750 мл окропу, настояти 1–2 год, процідити, розчинити 70–80 г меду і випити за 3–4 рази протягом дня. Курс лікування 1–1,5 місяця. Після 2-тижневої перерви курс можна повторити.

МЕД при хронічному ентероколіті

Розчинити 80–100 г меду в 1 л яблучного соку або кип'яченій воді кімнатної температури і пити по склянці 3–4 рази на

день протягом 1–1,5 місяця. Протягом року можна проводити 3–4 таких курсів.

ПЕРГА З МЕДОМ при ентероколітах

Взяти 50 г перги і 180 г меду. Мед розчинити у 800 мл води кімнатної температури і при постійному розмішуванні додати до нього пергу. Одержану масу залишити на кілька днів при кімнатній температурі до появи ознак брогіння. Пити по 1/2–2/3 склянки перед їдою при ентеритах, колітах, хронічних запорах і проносах. Курс лікування 1–1,5 місяця.

НАСТІЙ ТРАВ З МАТОЧНИМ МОЛОЧКОМ при геморої

Приготувати збір: солодка гола (корені – 20 г), коріандр посівний (плоди – 20 г), крушина вільхоподібна (кора – 20 г), тысячолістник звичайний (трава – 20 г), сушениця топяна (трава – 20 г).

Дві столові ложки сухого подрібненого збору залити в термосі 0,5 л кип'ятку, настояти 2–3 год, процідити. Відтак пити по 0,5 склянки перед сном.

На ніч вставляти свічки з препаратом "Апілак".

СІК ГОРОБИНИ ЧЕРВОНОЇ З МЕДОМ при геморої

Зібрати дозрілі плоди горобини, помити і віджати сік. Пити його з медом (в 1 склянці соку розчинити 1 ст. ложку меду) по 50 мл 3 рази на день і запивати склянкою кип'яченої води. Це добрий спосіб від внутрішнього і зовнішнього геморою. Пити його треба тривалий час.

МІНІСТЕРСТВО ОСВІТИ УКРАЇНИ
КОЗАЦЬКЕ ПРОФЕСІЙНО-ТЕХНІЧНЕ УЧИЛИЩЕ № 37

О Г О Л О Ш У Є
НАБІР УЧНІВ

в 2000 році

**Училище готує спеціалістів таких професій:
На базі 9 класів:**

Тракторист-машиніст категорій "А", "В", "С", "D", "Е", слюсар-ремонтник сільськогосподарської техніки, водій автотранспортних засобів категорій "В" і "С"
з 3-річним терміном навчання — 30 осіб.

Бухгалтер сільськогосподарського виробництва
з 3-річним терміном навчання — 30 осіб.

Пасічник, водій автомобіля категорій "В" і "С"
з 3-річним терміном навчання — 30 осіб.

На базі 11 класів:

Тракторист-машиніст категорій "А", "В", "С", водій автотранспортних засобів категорій "В", "С" з терміном навчання 1 рік — 30 осіб.

Пасічник, водій автотранспортних засобів категорії "В", "С"
з терміном навчання 1 рік — 30 осіб.

В училище приймаються юнаки та дівчата віком до 30 років.

ЗІ ВСТУПНИКАМИ ПРОВОДИТЬСЯ СПІВБЕСІДА.

Для вступу подаються такі документи:

1. Заява на ім'я директора.
2. Свідоцтво про освіту.
3. Свідоцтво про народження.
4. Медична довідка ф. 086у, медична карта ф. 25 та 25 Ю.
5. Довідка з місця проживання та про склад сім'ї.
6. Договір з підприємством, установою або організацією.
7. Фотографії 3×4 — 8 шт.

Учні училища безкоштовно забезпечуються гуртожитком, харчуванням, отримують стипендію. Час навчання в училищі зараховується до трудового стажу. Училище має обладнані навчальні кабінети, майстерні, лабораторії. Випускники училища, які отримали диплом з відзнакою, мають право на пільгових умовах вступати до вузів.

НАША АДРЕСА:

*20240 Черкаська обл., Звенигородський р-н,
с. Козацьке, ПТУ № 37,
тел. 5-26-19, 93-5-82.*

ПРОПОНУЄМО!

КУПУЄМО!

ПРОДАЄМО!

ВИГОТОВЛЯЄМО!

ВИСИЛАЄМО!

НАВЧАЄМО!

ДО ВІДОМА РЕКЛАМОДАВЦІВ!

Якщо ви передплатник журналу "УП" і хочете розмістити в ньому оголошення, то маєте можливість скористатися кожним купоном лише один раз (безкоштовно!). Для всіх інших оголошення друкуються з передоплатою, тобто 1 гривня за слово звичайного шрифту.

Продаю нешкідливі засоби для відбирання бджолої отрути. Прошу заадресований конверт.

04111 Київ, а.с. 118, С.К. Карчевський

Продаю у Києві матки української степової та сірої гірської кавказької порід (помісі першого покоління). Якість гарантую.

Олександр Комісар

Тел. (044) 457-10-78, 266-86-95.

ПЕРЕДПЛАТНИЙ ІНДЕКС 74509,
РЕЄСТРАЦІЙНЕ СВДОЦТВО КВ №766.

ГОЛОВНИЙ РЕДАКТОР М.Д. ОСТАШЕВСЬКИЙ.

СКЛАД РЕДАКЦІЇ:

О.М. КОЦЮМБАС (РЕДАКТОР),
І.М. ШЕЛЕНГОВИЧ (ВІДПОВІДАЛЬНИЙ СЕКРЕТАР),
Л.М. ГАРБАРЧУК (ЛІТ. РЕДАКТОР),
Б.В. РУДКА (КОРЕСПОНДЕНТ),
О.М. ОСТАШЕВСЬКИЙ (комп'ютерна верстка).

РЕДАКЦІЙНА КОЛЕГІЯ:

Л.І. Боднарчук, проф., чл.-кор. УААН; **І.Г. Багрій**, канд. с.-г. наук; **В.А. Гайдар**, канд. с.-г. наук; **М.М. Гунько**; **М.П. Дейнека**; **О.Д. Комісар**, канд. біол. наук; **О.В. Луців**, канд. с.-г. наук; **В.П. Пилипенко**, канд. с.-г. наук; **В.П. Поліщук**, проф., д-р с.-г. наук, акад. АНВШ України; **Б. В. Рудка**; **М. А. Рудковський**; **Я.А. Сидоровський**; **І.М. Шеленгович**.

Засновники журналу "Український пасічник":
Редакція журналу, Інститут бджільництва ім. П.І. Прокоповича, Львівська державна академія ветеринарної медицини ім. С.З. Гжицького.

© "Український пасічник", 2000.

АДРЕСА РЕДАКЦІЇ:

79034 Львів, вул. В. Стуса, 38, Інститут біології тварин, журнал "Український пасічник".

Тел. (0322) 70-99-01.

Редакція зберігає за собою право на скорочення і літературне редагування прийнятих до публікації текстів, не порушуючи при цьому їх змісту.

Редакція, друкуючи матеріали, не завжди поділяє позицію авторів, не повертає надісланих дописів авторам.

Листування з читачами ведеться переважно на сторінках журналу.

За достовірність опублікованих матеріалів відповідають їхні автори.

У разі передруку посилання на "Український пасічник" обов'язкове.

За рекламу відповідають рекламодавці.

Редакція журналу доводить до відома своїх читачів, що за доставку журналів передплатникам відповідають поштові відділення зв'язку.

РОЗРАХУНКОВИЙ РАХУНОК РЕДАКЦІЇ:

26009200109001 МФО 325644, код 79002, Дирекція АК АПБ "Україна", Львів, ЗКПО 04812083, Редакція журналу "Український пасічник".

Надруковано з готових фотодіапозитивів на Львівській державній книжковій фабриці "Атлас".
79005 Львів, вул. Зелена, 20.

Підписано до друку 11.07.2000. Формат 70x100 1/16.

Тираж 5600 прим.

Замовлення № 459-0.

МІЖНАРОДНА ВИСТАВКА "ИНТЕРМЁД-2000"

Запрошуємо взяти участь у міжнародній виставці "Интермёд-2000", яка відбудуватиметься з 2 по 6 вересня 2000 року в Москві на виставковому комплексі "Експострой на Чахимовском"

Тел./факс (095) 719-91-30

Агропромислова фірма

"Кримбджолопродукт – ХХІ століття"

☛ *запрошує на постійну і сезонну роботу
завідуючого пасікою та пасічників, які мають
спеціальну освіту та досвід роботи*

☛ *надсилає поштою і реалізує на місці:*

- плідні матки карпатської та української степової порід бджіл (травень-серпень);
- препарати для лікування та профілактики хвороб бджіл;
- вощину усіх розмірів, дрібний пасічний інструмент;
- роздільні пластмасові решітки на 10- і 12-рамкові багатокорпусні вулики;
- книги з питань бджільництва та інші товари;

☛ *ВИГОТОВЛЯЄ ВОЩИНУ З ВОСКУ ЗАМОВНИКА
АБО МІНЯЄ ВІСК НА ВОЩИНУ (за 1 кг воску –
900 г вощини та 1 грн доплати)*

☛ *постійно купує мед, віск, пилок, прополіс*

Звертатися письмово:

97402 Крим, м. Євпаторія, 5-те Авіамістечко, 14, кв. 6,
Володимир Михайлович Рібаков,
тел. (06569) 2-55-31 з 6 до 8 год ранку щоденно,
магазин "Пасіка",
тел. (06569) 6-03-67 з 9 до 17 год.

До уваги пасічників!

У редакції можна придбати етикетки на мед та інші бджолопродукти. На етикетці пасічник у верхній лінійці пише, який це мед (травневий, гречаний, липовий тощо), у нижній вказує місце розташування пасіки, свою адресу, телефон та інші дані (за бажанням). Розміри етикетки 138x62 мм. Ціна 3 коп.

Етикетки редакція висилає поштою по 50 шт. у стандартному конверті з повідомленням про отримання. Такий комплект коштує 2,8 грн (вартість етикеток і поштових послуг).

Бажаючі придбати такі етикетки перераховують гроші на розрахунковий рахунок редакції і повідомляють її про це листом. Редакція гарантує висилку етикеток після надходження грошей.

Бажаючі можуть замовити індивідуальні етикетки за своїми ескізами і навіть зі своїм портретом. У такому випадку пасічники надсилають у редакцію письмове замовлення з ескізами етикетки (за бажанням – і власне фото чи фотографію пасіки, готової продукції тощо), а також адресні дані.

Отримавши відповідь від редакції, замовник перераховує вказану в ній суму на рахунок редакції. Після надходження грошей редакція виконує замовлення в завчасно визначені терміни.

Мінімальна партія індивідуальних етикеток – 1000 шт. Загальна кількість замовлених етикеток має бути кратна 1000 (2000, 3000, 4000, ...). Вартість одної такої етикетки 10–15 коп. залежно від розмірів і складності ескізу. Зі зміною цін на папір, поштові та друкарські послуги ціна етикетки може змінитися.

Всі етикетки друкуються в кольорі на крейдованому папері – як обкладинка журналу "УП". Розміри етикеток можуть бути різні, але більший з них (довжина чи ширина) не повинен перевищувати 138 мм.

Замовлення на етикетки для меду та інших товарів приймаються як від індивідуальних пасічників, так і від товариств та організацій.

Наші реквізити:

р/р 26009200109001

МФО 325644, ЗКПО 04812083,

Дирекція АК АПБ "Україна", м. Львів,

Редакція журналу

"Український пасічник"

