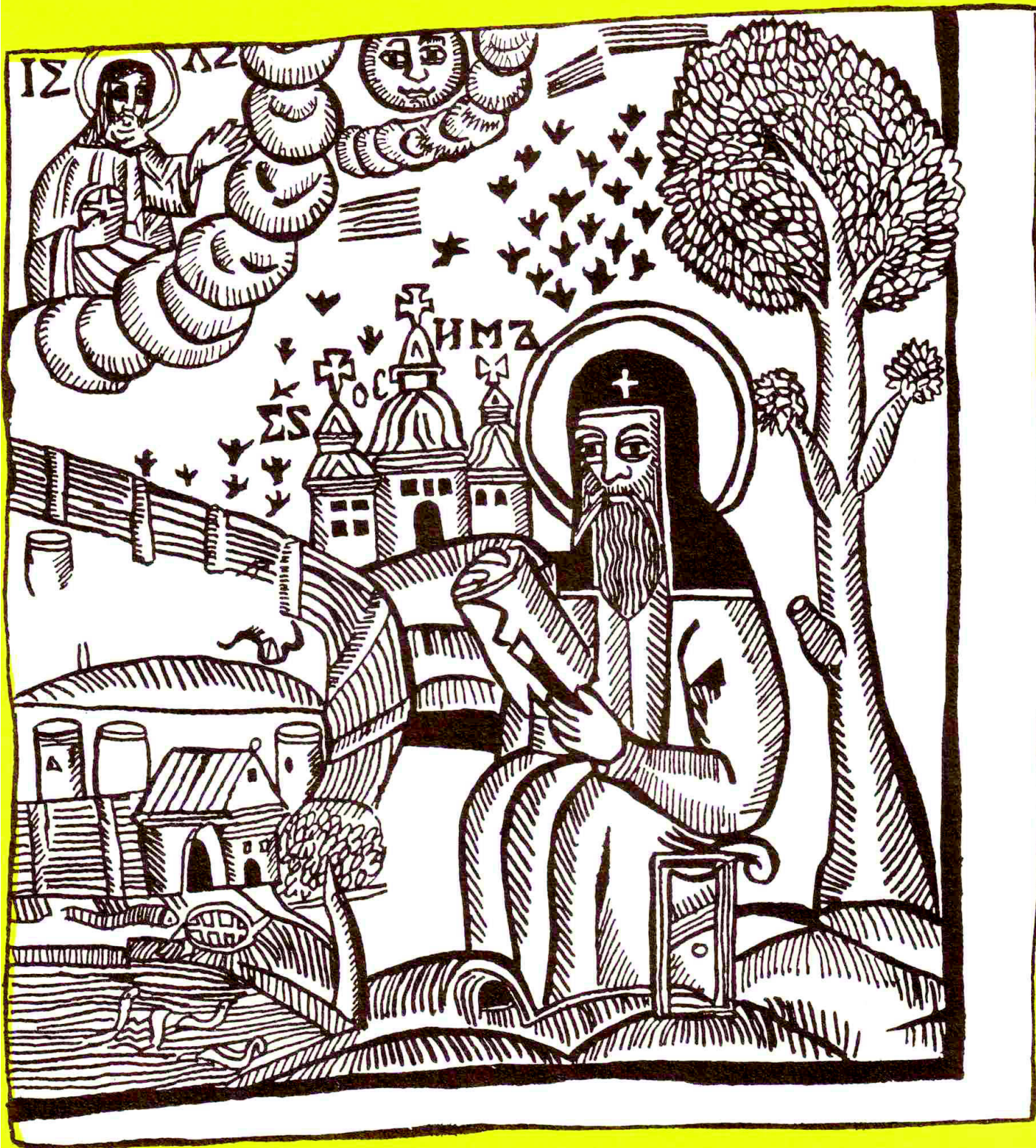


Український насічник

9/1995



ПЕРЕДПЛАТА НА
УП ТРИВАЄ ПОСТІЙНО,
НА КОЖНИЙ МІСЯЦЬ



Гравюра "Святий Зосим", XVI ст. Копію знято Оксаною Коцовською, студенткою VI курсу Львівської академії мистецтв.

ТОВАРИСТВО "НЕКТАР" ПОСТІЙНО РЕАЛІЗУЄ НАТУРАЛЬНИЙ БДЖОЛИНИЙ МЕД. ЗАПРОШУЄ ДО СПІВПРАЦІ БДЖОЛЯРІВ ТА ІНШІ ЗАЦІКАВЛЕНІ ОРГАНІЗАЦІЇ З МЕТОЮ ПОДАЛЬШОГО РОЗШИРЕННЯ ТА ВИКОРИСТАННЯ АСОРТИМЕНТУ ПРОДУКЦІЇ БДЖІЛЬНИЦТВА.

ПРОВОДИМО ЗАКУПІВЛЮ ЦУКРУ.

251430 ЧЕРНІГІВСЬКА ОБЛ., смт ТАЛАЛАЇВКА, пров. ЛЕНІНА, 3, т-во "НЕКТАР". Тел. (04634) 2-10-25.

Український пасічник



9/1995

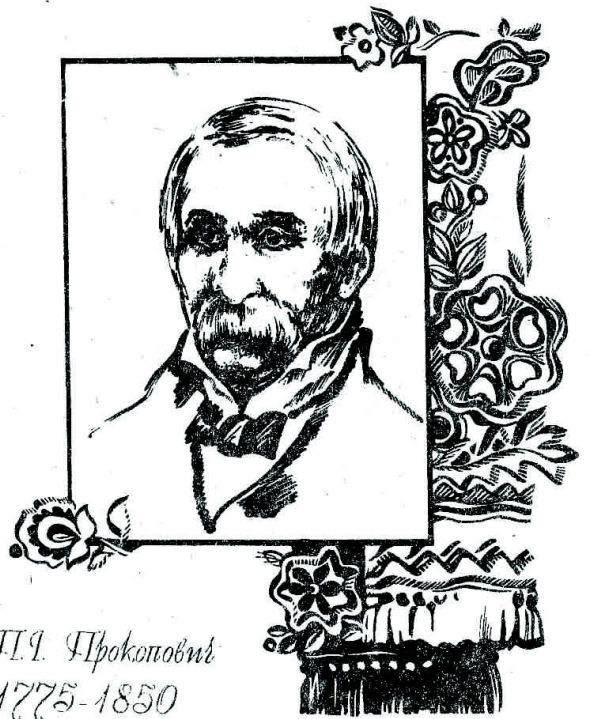
ЗАСНОВАНО У ТЕРНОПОЛІ

В 1914 р.

ВІДРОДЖЕНО У ЛЬВОВІ

В 1991 р.

Щомісячний науково-виробничий, інформаційний масовий
галузевий журнал пасічників України.



П.І. Прокопович
1775-1850

РЕЗОЛЮЦІЯ

НАУКОВО-ВИРОБНИЧОЇ КОНФЕРЕНЦІЇ, ПРИСВЯЧЕНОЇ ВСЕСВІТНЬО
ВІДОМОМУ УКРАЇНСЬКОМУ ПАСІЧНИКУ
ПЕТРУ ПРОКОПОВИЧУ

Ми, учасники науково-виробничої конференції, присвяченої 220-й річниці від дня народження відомого в цілому світі великого сина українського народу, засновника культурного рамкового пасічництва Петра Івановича Прокоповича висловились про необхідність вжити ряд заходів для увіковічнення його пам'яті, а також дати оцінку сучасному стану бджільництва в Україні.

Бджільництво України, яке нараховувало до недавнього часу близько 5 млн бджолосімей, виробляло до 30—40 тис. т меду і забезпечувало запилення 2,5 млн га ентомофільних сільськогосподарських культур, переживає зараз найскрутніше становище, особливо впродовж останніх двох років, за які різко (близько 50 %) зменшилась кількість бджолосімей через:

- незадовільний державний ветеринарно-санітарний нагляд;
- відсутність ефективних ветеринарно-санітарних препаратів;
- незабезпечення державою на пільгових умовах цукром для весняної підгодівлі і зимової загодівлі бджіл.

В результаті народне господарство не отримало значної кількості урожаю ентомофільних сільськогосподарських культур, меду, воску та інших бджолопродуктів.

Ми, учасники конференції, звертаємося до:

1. Президента України:

1.1. Дозволити відпуск цукру пасічникам без нарахування податків.

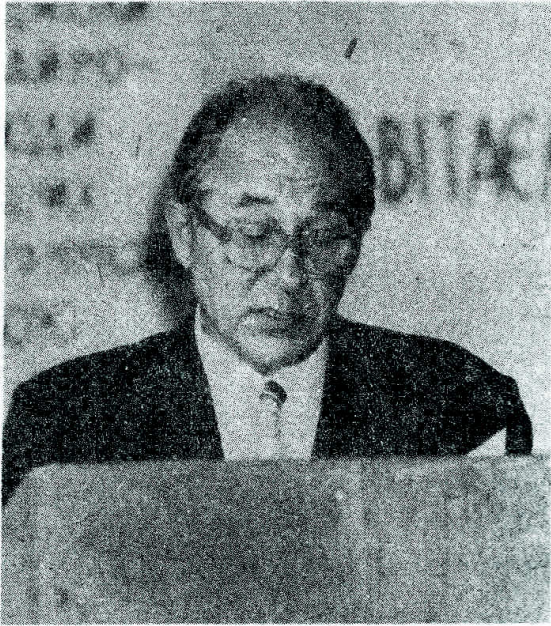
2. Верховної Ради України:

2.1. Якомога швидше прийняти закон про бджільництво України.

2.2. Прийняти закон, який би забезпечував обмеження імпорту продуктів бджільництва в Україну.

3. Кабінету Міністрів України:

3.1. Встановити щорічні премії ім. П. Прокоповича за особисті досягнення в науці, виробництві та пропаганді в галузі бджільництва України.



**Завідувач кафедри бджільництва Львівської академії ветеринарної медицини ім. С. З. Гжицького доцент О. В. Луців зачитує резолюцію учасників конференції.
Фото Я. Гулкевича.**

3.2. Виділити кошти компанії "Ук-рдержтелерадіо" і редакціям журналів "Український пасічник" та "Пасіка" для організації щомісячного регулярного телерадіожурналу.

3.3. Зобов'язати державну ветеринарно-санітарну службу постійно контролювати бджолосім'ї незалежно від їх форм власності, для чого необхідно запровадити в районних ветеринарних лікарнях посади ветеринарних інспекторів по бджільництву.

4. Інституту бджільництва ім. П. І. Прокоповича, корпорації "Укрбджолопром", Спілки пасічників України, редакцій журналів "Український пасічник" і "Пасіка", щоб вони створили фонд ім. П. І. Прокоповича з метою:

4.1. Увіковічення пам'яті П. І. Прокоповича.

4.2. Відновлення садиби — пасіки-музею П. І. Прокоповича.

4.3. Встановлення пам'ятника на могилі П. І. Прокоповича.

4.4. До 225-річчя з дня народження П. І. Прокоповича організувати свят-

кування і повне видання його праць українською мовою.

4.5. Виготовлення медалі П. І. Прокоповича.

4.6. Організації святкування ювілейних дат видатних пасічників України.

4.7. Визначення дат і організації святкування щорічного Дня пасічника.

5. Пасічницьких українських спілок і товариств:

5.1. Просити місцеву владу про надання назв вулицям імені П. І. Прокоповича та інших видатних українських пасічників.

5.2. На малопродатних угіддях висаджувати і висівати медодайні культурні і дикоростучі рослини.

5.3. Рекомендувати здібних і схильних до роботи на пасіці юнаків і дівчат у вищі заклади за спеціалізацією з бджільництва.

5.4. Постійно сприяти організації фонду ім. П. І. Прокоповича і надавати йому допомогу.

6. Спілці пасічників України і пасічницьким організаціям Чернігівщини організувати наступну конференцію з нагоди 225-річчя з дня народження П. І. Прокоповича в 2000 році на його батьківщині.

7. Оргкомітетові направити дану резолюцію для друкування в журналах "Український пасічник" і "Пасіка", а також в інших засобах масової інформації.

Від оргкомітету:

**Ректор Львівської академії ветеринарної медицини ім. С.З. Гжицького,
чл.кор. УААН, д-р біол. наук., проф.
КРАВЦІВ Р. Й.**

**Завідувач кафедри технології виробництва продукції бджільництва ім. В. А. Нестерводського
Національного аграрного університету д-р с.-г. наук, проф.
ПОЛІЩУК В. П.**

**Директор Інституту бджільництва ім. П. І. Прокоповича, президент Спілки пасічників
України, академік УАННП БОДНАРЧУК Л. І.**

Директор ВО "Львівбджолопром" СИДОРОВСЬКИЙ Я. А.

Головний редактор журналу "Український пасічник"

ОСТАШЕВСЬКИЙ М. Д.

Голова Спілки пасічників Львівщини

БАТІГ В. М.

Теорія, практика, досвід



УКРАЇНСЬКИЙ ВУЛИК — ЗАПОРУКА УСПІХУ

Пасічникувати я розпочав ще в п'ятдесяти роки. Спіймавши роя влітку, під час випасання корови, позичив у сусіда вулика (даданівського, на 12 рамок), посадив у нього рій та почав вчитися доглядати за бджолами. В селі у старих пасічників було багато вуликів різних конструкцій, зокрема Дадана, українські, Левицького та Лайянса. Серед названих були ще деякою мірою змінені конструкції, головним чином за шириною гнізда вулика. Старі пасічники пояснювали це тим, що різні внутрішні розміри вуликів, а разом з тим і рамок, сприяли збереженню від крадіжок пасік, оскільки різні рамки не підходили до інших вуликів.

Характерно, що вулики виготовляли досить гарними, міцними, але на 12 рамок, що було на шкоду самим пасічникам. У таких вуликах майже кожна сім'я роїлася, що звичайно відбивалося на медозборі. Але це мене не хвилювало. Випросивши в пасічника рій, я поринув, як кажуть, з головою у світ бджолиного життя.

На превеликий жаль, другий рій мені довелося посадити у вулик Левицького, що, звичайно, спричинило великі незручності через використання різних конструкцій вуликів.

Але це було потім, обидві сім'ї перезимували благополучно, і наступного року зробив відводок на третю сім'ю, посадив його в український вулик. Чому так виходило, така розмаїтість вуликів? Тому, що хлопчиськові в 17 років відпускали те, що нікому непотрібне, а я й тому був радий.

Окрім того, хоч будь-якої літератури, де б можна було одержати хоч найменші знання з пасічництва, дістати було неможливо, її практично в сільських пасічників не було, та й довідатися щось із практики в малограмотних нелегко, вони неохоче видавали свої секрети пасічництва, хоч серед них і були досить досвідчені, які при Польщі мали по сто і більше сімей.

Через деякий час мою увагу привернули вулики Дадана і український. І з ними я почав працювати.

Це був період становлення колгоспів, низької культури землеробства, медоносів майже не сіяли ніяких, окрім декількох десятків гектарів гречки. Пасіки в колгоспах стали нечисленними — символічними. Любителі ж мали по декілька сімей, та й трималися на самому ентузіазмі.

Згодом я почав передплачувати журнал "Пчеловодство", придбав декілька книжок з бджільництва, і це посприяло мені в навчанні та праці.

Пасіку збільшив до 10 сімей, почав особисто виготовляти вулики.

В журналі "Пчеловодство" найбільша увага приділялася багатокорпусному вулику як найперспективнішому в промисловому бджільництві. Придбав собі чотири багатокорпусних вулики, оволодів методами пасічництва в них.

Виготовив власноручно десять вуликів Дадана і десять українських. В їх конструкції збільшив підрамковий простір до 50 мм, надрамковий — до 100 мм. Вулики виготовив двадцятирамкові, у кожному — на передній стінці по чотири льотки: два нижніх — завдовжки 20 см і два верхніх — по 15 см. Вулики втеплені між стінками стружкою з дерева хвойних порід.

Внутрішні стінки з дощок завтовшки 30 мм, зовнішні — 20 мм. Вулики розраховані для зимівлі на точку.

Працюючи з названими вище трьома конструкціями вуликів, я шукав серед них найбільш оптимальну, в якій би найліпше зимували бджолосім'ї, та щоб навесні в такому вулику нарощувалися бджолосім'ї і давали добрий медозбір.

Поряд у сусіда на пасіці утримувалося декілька бджолосімей у вуликах

Левицького на вузько-високу рамку — це найбільш наближено до природних умов життя в дуплах. На превелике диво, сім'ї у вуликах Левицького найліпше зимували, інтенсивно нарощувалися навесні та давали багато меду. Недолік цього вулика — стандартний листок вощини доводиться обрізати з боку до ширини 23 см, а це не вигідно, особливо в наш час.

Спостерігаючи понад два десятки років розвиток та життя бджолосімей, я переконався, що в українському вулику найсприятливіші умови зимівлі, добрий весняний розвиток та вищий на 25—30 % медозбір. Це також стверджували старі досвідчені пасічники.

Всі десять вуликів Делана переробив на українського лежачка. Виготовив два 25-рамкових вулики, але вони не справдовують себе, ліпше — 20-рамкові.

Зараз на моїй пасіці 25 українських вуликів на стандартну вузько-високу рамку (435x300 мм). При цьому слід зазначити, що методи догляду за бджолосімями в українських вуликах набагато простіші, ніж в інших конструкціях.

Було б помилково не згадати про те, що в умовах Лановеччини Тернопільської області є надзвичайно слабкою кормова база, майже немає лісів, луків, пасовищ, а це ще раз свідчить на користь українського вулика, в якому завжди мед зібраний у верхній частині рамки, а не розкиданий, як у низькошироких рамках.

Маючи чотири льотки на передній стінці вулика, за допомогою тонкої фанерної перегородки використовую його для створення відводків у травні, які додатково нарощують до головного взятку ще по 5—6 рамок розплоду. Тим самим створюю сім'ї-медовики.

Об'єднавши на взятку сім'ї, залишаю молоду матку, яка добре працює, а створена таким чином сім'я приносить багато меду. Без матки-помічниці, яка б сприяла доброму обсіданню двадцяти рамок, наростити сильну сім'ю до взятку неможливо. І ще одна деталь. Верхню планку рамки виготов-

ляю завширшки 37 мм. Рамки в гнізді прилягають одна до одної, і при цьому непотрібно ніяких роздільників. Якщо вулик заповнений рамками повністю, необхідно тільки закріпити стельові дощечки зверху планкою, закрити льотки — і вулик готовий до кочівлі, а це доводиться робити майже щорічно. Тут значна перевага над вуликами Дадана та багатокорпусними, для яких потрібні роздільники, скріпи та інше обладнання.

Зрозуміло, що це лише окремих штрих, який позитивно характеризує український вулик; перелік їх досить значний.

Оскільки пишу листа до редакції "Українського пасічника" вперше, хочу висловити велику подяку головному редактору М. Осташевському, а в його особі всьому колективу редакції за таку важливу і потрібну працю.

Спасибі вам, друзі.

ІВАН БУДНІК
с. Снігурівка
Лановецького р-ну
Тернопільської обл.

Гонорар прошу перерахувати у фонд журналу "УП".

ВІД РЕДАКЦІЇ

В листі п. І. Будніка є багато корисної інформації для пасічників. Проте редакція звертає увагу на те місце статті, де йдеться про конструкцію рамки, зокрема її верхньої планки.

На думку редакції, така конструкція рамки може й добра, але поганим є інше. Влітку, в червні—липні, коли сім'я обсідає усі двадцять рамок, при перевезенні пасіки на медозбір обов'язково у вуликах слід створювати додаткову вентиляцію, щоб не заморити бджіл. По-друге, при такій конструкції рамок неможливо у бджолосім'ї застосувати стельову годівницю, яка у весняний та пізньоосінній періоди є найефективнішою.

В. БОЛКОТ.

ДЕЩО ПРО БАГАТОКОРПУСНИЙ ВУЛИК

"Кому що, а курці просо", — каже народне прислів'я. Що до системи вуликів: кому яка подобається, з такою і працює.

Конкретизую, чому не сприймаю вулика "Суперкомпакт". З конструкцією "Запорожця" ознайомився тому років чотири. Креслення люб'язно вислав мені добродій І. Д. Брик, за що йому дуже вдячний. Ця споруда зацікавила мене, оскільки вона багатокорпусна. І зробив би його і випробував би, якби в той час не займався "делонами". Пізніше прочитав в журналі "Пчеловодство" (№ 5—6 за 1993 р., с. 28) про точно такий самий вулик з назвою "Піонер" іншого автора, тільки на рутівську рамку.

В "Пчеловодстве", між іншим, написано, що цей вулик не земний (космічний). Має стояти на горищі будинку, другому поверсі клуні (сараю), в павільйоні, на платформі. Що він простої конструкції, його може зробити кожен бажаючий. Легкий і простий в експлуатації, з ним можуть працювати діти, підлітки, жінки, немічні.

На мою думку, цей вулик не такий вже й простий і в конструкції, і в експлуатації порівняно з багатокорпусним рутівським. Витрат матеріалів і праці теж не менше. Таку споруду під силу зробити фахівцю-столяру, тоді як ящик Лангстрота дійсно може зробити дитина.

Щодо технології утримання бджіл. Простіше в запропонованій конструкції те, що не потрібно знімати корпуси при огляді, секції виймаються ззаду. Це можна зробити і в багатокорпусних рутівських вуликах, піднявши корпус стамескою. Не так просто старшому чи підлітку витягти секцію з медом масою 30—40 кг, зняти її з висоти 1,5—2 м, та ще в павільйоні. Куди простіше це зробити в рутівських вуликах, де можна застосовувати підйомники (звичайний журавель-триногу з лебідкою тощо). Не краще боротися і з інфекційними хворобами. А це сьогодні головне. Потрібно мати запасні скрині, тим часом як запасні корпуси на Лан-

гстрота осінь, всю зиму і піввесни лежать у сховищі готовими до вжитку.

Навіть сказаного досить, щоб переконатися в перевазі багатокорпусних вуликів Лангстрота-Рута перед іншими конструкціями, в тому числі "Суперкомпактами".

Дещо про павільйони. Здається "мода" на них проходить. Головна їх перевага — колеса. Платформи ліпше, та ще з легким знімним дахом. Павільйонне утримання сімей бджіл не потребує двостінних утеплених вуликів, зимівників. В наших умовах цього не треба. Мої бджоли понад тридцять років зимували на літніх місцях у вуликах зі стінкою завтовшки 30 мм без утеплення. І з холоду не гинули. Навпаки, вони були більш енергійними.

Це підтверджують і наші сусіди поляки ("УП" № 12 за 1994 р.). З таким же успіхом сім'ї бджіл можуть зимувати на платформах, якщо захистити їх від вітру та опадів.

Недолікам павільйонного утримання зарадити складніше. У павільйонах тісно і пасічнику, і бджолам. Доглядати бджіл незручно. Бджоли блудять і залітають у чужі сім'ї, переносять інфекційні хвороби і кліщів, стають злішими, зростає кількість зльотів бджолосімей, збільшуються втрати маток при спарюванні. Це потребує додаткових витрат і клопотів.

Я — проти павільйонів. Мене зацікавив двокорпусний метод утримання сімей бджіл в "даданах", описаний в журналі "Пчеловодство" (1989, № 3). Переверив його в багатокорпусних вуликах. Опишу, що робив автор статті і що я, та що з того вийшло. Може комусь стане в пригоді.

Вулик Дадана на 12 рамок — квадратний. Навесні, коли корпус буде повен розплоду і бджіл, в пустий корпус слід переставити рамку з маткою і одну з добрим шільником. Решта рамок — з вощиною. Всі вулики затуляють планками, крім однієї, крайньої, на протилежному боці вулика від матки. На цей вулик зверху ставлять корпус з розплодом і бджолами (передній вулик), по-

вернутий на 90 %. Протягом місяця в гніздо бджіл можна не заглядати. Умова — постійний взяток або підгодівля в безвзятковий період. Коли матка засіє передостанню рамку яйцями і є взяток, можна поставити третій корпус, як описано вище. Що з того вийде — побачите.

В мене сім'я зроїлася. Корпуси багатокорпусного вулика набагато менші за корпуси дадана, бо неквадратний, тому й не обернув верхній корпус на 90 %. Це утруднювало роботу бджіл. Прогавив постановку третього корпусу.

Сім'я відбудувала вісім рамок вощини, запечатала шість рамок меду, матка засіяла вісім рамок розплodom у нижньому корпусі і перейшла у верхній.

"На смак та колір товаришів немає", а добре те, що добре закінчується. Я експериментом задоволений.

Ю. СУСЬ

265611 Рівненська обл.,

Острозький р-н,

с. Оженин — 1, 5/48

Гонорар прошу перерахувати в фонд журналу "УП".



Єдиний серйозний недолік вуликів Роже Делона в умовах холодного клімату. Як його позбутися?

На превеликий жаль, Роже Делон не знав, що будуть розроблені теоретичні основи зимівлі бджіл в умовах холодного клімату, які привели до нових можливостей та понять: "теплої" передньої стінки вулика і вертикального льотка, котрий бджоли самі в разі потреби або відкривають, або закривають. При цьому ми змушені бути дуже вдячні авторів вулика "Клімастабль" Р. Делону за таку прекрасну конструкцію, але маємо обов'язково вдосконалити її, пристосовувавши до місцевих кліматичних умов.

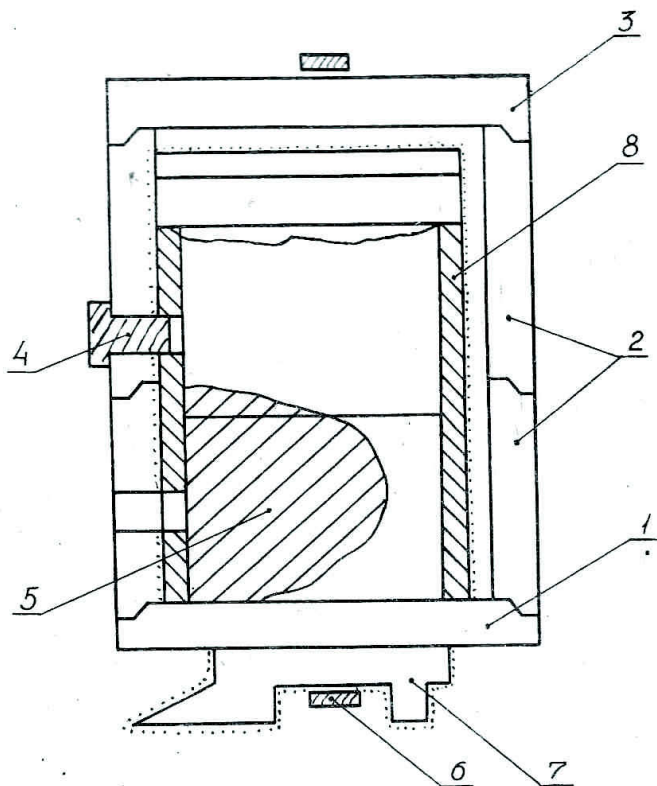
Головна проблема цього вулика — сирість в ньому при недостатній силі бджолосім'ї в зимовий період. Як позбутися цього недоліку?

Для цього необхідно:

1. У двох корпусах вулика по центру передньої стінки просвердлити льотки діаметром 25 мм. Ці корпуси використовують для осінньо-весняного нарощування бджіл та зимівлі.

2. На зимовий період на дні вулика встановити тугий пінопласт на всю площу корпусу, а на пінопласт — корпуси з рамками, бджолами і кормом. Льоток залишити відкритим у нижньому корпусі, якщо бджоли прикрива-

ють його своїми тілами. Але, якщо корму мало і бджоли перемістилися вище, льоток в нижньому корпусі закрити



Збірно-розбірний кожух:

1 — дно кожуха; 2 — корпуси; 3 — дашок;

4 — льоткова заглушка;

5 — розміщення клубу бджіл; 6 — затискний пасок; 7 — дно вулика; 8 — вулик.

утеплювачем і відкрити льоток у верхньому корпусі.

3. Передню стінку у корпусі вулика додатково утеплити пінопластом, міцно притиснутим до її площини, зі збігом отворів в пінопласті з отворами льотків.

Ще ліпший варіант — це якщо в пасічників, котрі утримують бджіл у вуликах Делона, буде можливість виготовити промисловим методом збірно-розбірні кожухи з тугого пінопласту, котрі впродовж осені, зими і весни змогли б бути добрим захистом від хо-

лодів і опадів (див. рисунок). При цьому відпадає потреба у використанні чорного плівкового мішка.

Таке нововведення дає змогу використати вулики Делона з максимальною віддачею і повною гарантією успішної зимівлі та весняного розвитку бджіл.

ІГОР БРИК,
м. Стрий
Львівської обл.,
а/с 50.

РОБОТИ НА ПАСІЦІ В ЖОВТНІ

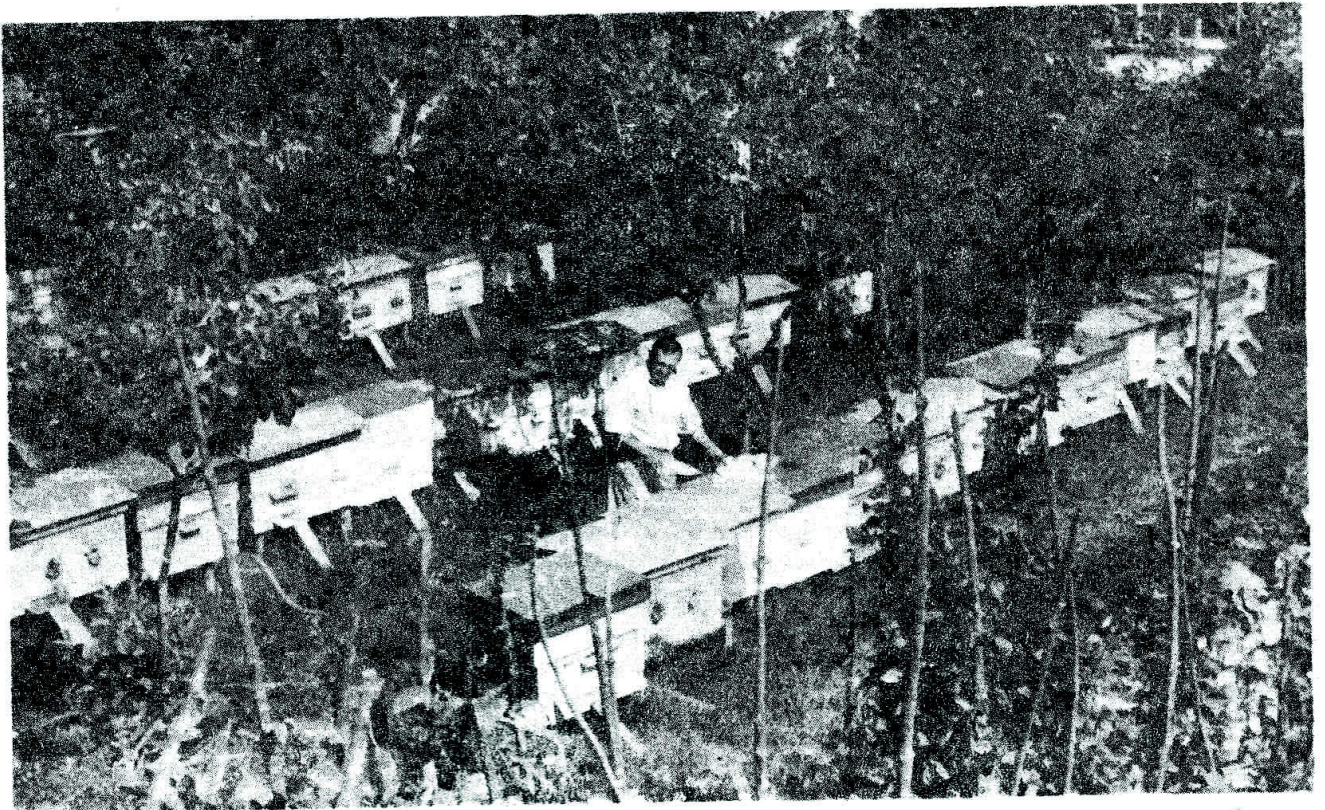
Тільки якими рядками красномовного письма поети та прозаїки не описують гарні барви чудової пори року — золотої осені. Блідо-голубе осіннє небо частіше затягується холодними дощовими хмарами. Дерев та кущі лісів, садів, парків та балок переодягаються в яскраво-жовте, червоне та буре листя. Природа-художник передбачила цю красу, щоб душа людини милувалася чарівною порою осені. Про красу осені чимало написано в прозових та поетичних творах майстрів пера. Які чудові слова про минуле літо в поезії нашого Тараса Шевченка:

**Минають дні, минають ночі,
Минає літо; шелестить
Пожовкде листя; гаснуть очі
Заснули думи, серце спить
І все заснуло...**

А наші бджоли не заснули, не сплять вони і в зимовий період. Отже, настала осіння пора року. Жовтень — середина осені. Нам, пасічникам, треба задуматися, не гаяти часу та потурбуватися про підготовку пасіки до зимового періоду, щоб добре бджолосім'ї могли перезимувати в нелегких умовах. Для цього нам потрібно вжити ряду заходів щодо підготовки пасіки до зимівлі, коли ще все можна виконати.

В жовтні бджоли перебувають здебільшого в малоактивному стані. З пониженням навколишньої температури до 12 °С вони перестають вилітати з вулика і скупчуються на щільниках, де ще є або недавно був розплід. Льотки в цей період не охороняються бджолами-сторожами або охороняються дуже мало. В такому випадку льотки у вуликах потрібно звужити на розмір проходу двох-трьох бджіл залежно від сили бджолосім'ї. Біля вуликів залишити вловлювачі ос. В цей час осиграбіжники ще дуже активні і проникають у вулики. Тому з ними треба вести активну боротьбу весь час і до глибокої осені.

В осінній період взагалі треба остерігатися всіляких небезпек, які можуть з'явитися чи під час перегляду пнів на виявлення харчових запасів, чи під час загодівлі, чи в результаті ще якихось інших причин, які можуть викликати нападки на бджіл на пасіці. Тому всяку роботу, яку необхідно виконати в цей період пасічницького року, слід добре обдумати і виконати акуратно, без "пригод". Не треба поспішати виконувати ту чи іншу роботу, пов'язану з розкриттям вулика, зранку, ліпше зробити це в післяобідній час, ближче до вечора. Тим більше використовуйте



Пасіка на Тернопільщині

похмурі дні, коли бджоли малоактивні і не літають.

За дуже короткий час можна і переформити гніздо у вулику, переставивши рамки, і орієнтовно визначити харчові запаси пня на зимовий період. Як краще або як рекомендується скласти гнізда на зиму? Підхід до цього може бути різний. Та звернімо увагу на статтю В. Качури "Підготовка до зими" ("УП", 1992 № 1), де він застосовує клиноподібне розміщення медових запасів по щільниках у гнізді. Таке розміщення харчових запасів у вулику на зиму заслуговує на увагу. Спосіб — надійний, і, якщо пасічник не поспується при загодівлі, то можна сподіватися, що бджоли перезимують добре. Отже, хто з нас не встигає оформити гнізд у пнях заздалегідь, то в жовтні цю роботу потрібно закінчити.

Під час оформлення гнізд зверніть увагу не лише на кількість меду у щільниках, але й на колір щільника. Щільники повинні бути приблизно одноколірні: світлі або світло-коричневі, або коричневі. Якщо їх колір різний, то в центрі гнізда повинні стояти темніші, а по краях світліші щільники. Бувають

випадки, коли в центрі гнізда залишається світлий щільник, а інші щільники темніші. Тоді клуб бджіл роздвоюється, залишаючи світлий щільник, що іноді призводить до загибелі бджолосім'ї.

Не треба забувати про щільники з пергою. Розміщення пергових щільників у гнізді залежить від того, в яких вуликах зимують бджоли. Якщо у вулику зимує дві бджолосім'ї, то щільник з пергою ставлять другим від перегородки. Якщо ж у вулику зимує одна бджолосім'я, то щільники з пергою ставлять другими від краю. У багатокорпусних вуликах повномедні щільники розташовують у верхньому корпусі, тут же повинні бути і щільники з пергою. Зайві щільники, на яких не сидять бджоли, необхідно забрати з вулика. Якщо потрібно, то можна замінити маломедні щільники на добре заповнені медом та запечатані. Їх слід поставити до середини гнізда. Залишають лише ті, в яких є не менше як по 2 кг меду. Якщо бджоли зимують у стебнику, то можна залишити у вулику два щільники зайві.

Наступним заходом щодо підготовки до зими є потреба провести про-

філактику бджолосім'ї від хвороб та паразитів. Дбаймо про чистоту та здоров'я бджіл. Для цього використовуємо всі засоби, що рекомендує література та досвідчені пасічники. Якщо не вжити ніяких заходів щодо знищення кліща хоч би в осінній період і бджолосім'я піде в зиму з цим паразитом, то до весни бджіл не дорахуємось — крах пасіці. Проти кліща можна застосовувати і хімічні препарати, і траворослинні чинники, а також фізичний спосіб — термообробку. Термокамеру застосовують після повного виходу черви.

Користуються препаратом біпіном наприкінці жовтня, коли в бджолосім'ях немає розплоду, а температура повітря вдень становить близько 15 °С. Через тиждень обробку повторюють. Як слід користуватися біпіном і якими пристроями — про це йдеться в № 9 "УП" за 1992 р. (с. 32).

На сезон літа пасічники приставляють дощечки до льотків вуликів, щоб важкі бджоли, прилітаючи з поля, мали змогу присісти і повільно дістатися до вулика. Такі приставні дощечки треба прибрати (відставити), бо в таку пізню пору року миші також думають про своє життя в зимовий період. По приставних дощечках миші заходять у вулик, якщо не звужені льотки, та завдають значної шкоди бджолосім'ї. Сказане стосується пасік, які зимують на тічках. А якщо пасіки зимують у стеб-

никах, в коморі чи в іншому пристосованому приміщенні, то як забезпечити пні від таких випадків? В такому приміщенні потрібно наставити пасток та мишоловок.

Зимівники, стебники та інші приміщення, де будуть зимувати бджоли, добре просушують, провітрюють, дезінфікують, ремонтують стелажі та вентиляцію.

Необхідно згадати і про домівку-вулик, в якому буде зимувати бджолосім'я. Вулик повинен бути без дефектів. Якщо у вулику є якісь малі пошкодження, їх потрібно виправити. В протилежному разі бджолосім'ю переселяють у надійний вулик, поки такий захід можливий.

Осінь дуже сприятлива для деревонасаджень. Тому нам треба подумати та визначити місця, де можна посадити певну кількість дерев, таких, як липа, клен, акація та ін. Цю благодійну справу нам, пасічникам, треба здійснювати кожного року незалежно від того, де розміщується наша пасіка. Ми, пасічники, повинні добре усвідомити, що посадка медодайних дерев — це частина загальної пасічницької справи. Можливо, що з посаджених нами дерев зараз не будемо мати пожитку, але для майбутніх поколінь така благородна спадщина матиме велике значення. Не забувайте про це.

Т. ТОМАШЕВСЬКИЙ.

МОЇ СПОСТЕРЕЖЕННЯ

Багато років займаюся бджільництвом, із задоволенням, зацікавлено й уважно читаю ваш журнал (до його виходу одержував "Пчеловодство"), багато корисного почерпую для себе з матеріалів, друкованих на його сторінках, кожного разу дізнаюся про щось нове, до цього мені невідоме, хоч і стаж пасічництва у мене вже достатній — 15 років. Коли мені було ще 13 років,

утримував під наглядом дідуся своїх бджіл.

І ось звернув увагу на допис п. А. Макаренка із Запоріжжя "Навощування рамок Р. Делона" (1995. № 4). Пан Макаренко звертає увагу на те, що бджоли будують щільники, шестигранні чарунки яких повернуті кутом донизу. Хочу поділитися своїми спостереженнями щодо цього.

Під час розпаду СРСР до загальної скрути додалась і скрута з вощиною. Я виходив з неї таким чином. На верхню планку "української" рамки наносив пензликом мазок розтопленого воску і таку рамку давав у бджолосім'ю на відбудову при розширенні гнізд і заміні щільників. Це старий дідівський спосіб побудови щільників. Бджоли починали відбудовувати щільники від застиглої смужки воску і будували його без усякої вощини, особливо рої. Старі сім'ї нерідко будували бджолині чарунки лише до половини рамки, іноді ще менше, а донизу добудовували трутневими чарунками.

Але що головне? Ці щільники у мене є ще й донині, і після прочитання допису я їх відразу оглянув. Щільники побудовані власне плоскою стороною донизу, а не кутом чарунки, як це стверджує пан Макаренко! І я звернув увагу на те, що навіть на всяких бічних "наростах" з воску, на "язиках", на стінках вулика чарунки збудовані по-різному, не лише кутом донизу.

Я спробував навощувати вощину так, як радить п. Макаренко. Але в мене є добра сотня щільників (я утримую 15 бджолосімей), побудованих в "українській" рамці на штучній вощині чарунками зі стороною донизу.

Я ніколи не помічав, щоб це якимось впливало на бджіл, розплід і продуктивність моєї пасіки. Маю кілька данивських лежаків, де чарунки побудовані "правильно", і в них бджоли також на "наростах" і "язиках" будують їх стороною донизу, а не кутом!

Звертаюся до досвідчених пасічників, до вчених, які займаються питаннями бджільництва, біології медоносних бджіл з проханням поділитися своїми думками і спостереженнями на цю тему на сторінках "УП", обговорити це питання, якщо це так важливо у житті бджіл, довести правильність цього до широкого відома, бо в жодній бджолярській літературі я про це нічого не читав. З моїх знайомих пасічників про це взагалі ніхто не чув, і все життя своє навощували вощину в "українських" рамках, повернувши її на 90°, — і ніяких проблем не було. Тепер я розрізаю навпіл (поперек) лист вощини і вставляю в "українську" рамку дві половини: одна під одною кутом донизу, як радить п. Макаренко, тобто склеюю вощину в рамці зі шматочків.

МИХАЙЛО ДМИТРИШИН
м. Борислав
Львівської обл.



ЗАПАШНИЙ ДИМ

Димар використовують для заспокоювання бджіл при огляді гнізда та відбирання меду і в інших випадках, пов'язаних з бджолами. Він повинен бути завжди справним. Як пальне використовують гнилючки дуба, берези, верби та інших порід дерев. Пальне повинно бути достатньо сухим, тоді воно краще горить і дає достатньо густий дим. Література з бджільництва рекомендує при користуванні порохнявою деревиною несмолистих порід поверх неї покласти трохи прополісу. Але треба, щоб він був без воску. Прополіс дає приємний запах диму, від нього повільніше тліє деревина. Оскільки

прополіс є дуже дорогим продуктом, ніхто із пасічників не посміє щоразу кидати його у вогонь. Я з успіхом заміню прополіс травою чебреця, яку збираю і висушую на сонці. Чебрець, згоряючи, дає також запашний дим, від якого бджоли менше зляться і не кусають в руки. Дуже добрим пальним можуть бути гриби трутовики, які ростуть на пнях дуба. Вони не дають вогню, а тліють повільно і гарно димлять.

Михайло Хашівський

"Ще раз про льотки"

В журналі "Пчеловодство" за 1963—1991 р.р. я нарахував 33 (тридцять три) дописи про льотки у вуликах. Чого там тільки нема. Дещо і я випробував. Дійшов висновку, що здорова, сильна, забезпечена якісним кормом сім'я бджіл перезимує добре в скелі, лісі, в ящику без дна, була б вона захищена від опадів, протягів і ворогів. Про це теж написано вже.

Оскільки ідеальна сім'я — рідкість, як і людина, тому скільки сімей, систем утримання, природно-кліматичних умов і пасічників-любителів, стільки і результатів.

Біда в тому, що не так просто мати ідеальні сім'ї, особливо сьогодні. Благо, якщо вдасться в зиму (та і літом) створити однакові по силі і здоров'ю сім'ї та забезпечити їх доброякісним кормом. Тоді і льотки, і спосіб зимівлі можуть бути тотожними. Інакше маємо те, що маємо: "винаходимо велосипед". Явище закономірне для безсистемного аматорського бджолярства.

Оскільки я займаюсь багатокорпусними вуликами Лангстрота—Рута і Р. Делона, тому опишу льотки в одному з них. А щоб "не відкривати Америки", зацитую допис "Еще раз о льотках" — про досвід М. Н. Спиченка з Санкт-Петербурга, опублікований в журналі

"Пчеловодство" № 4 за 1990 р., де написано:

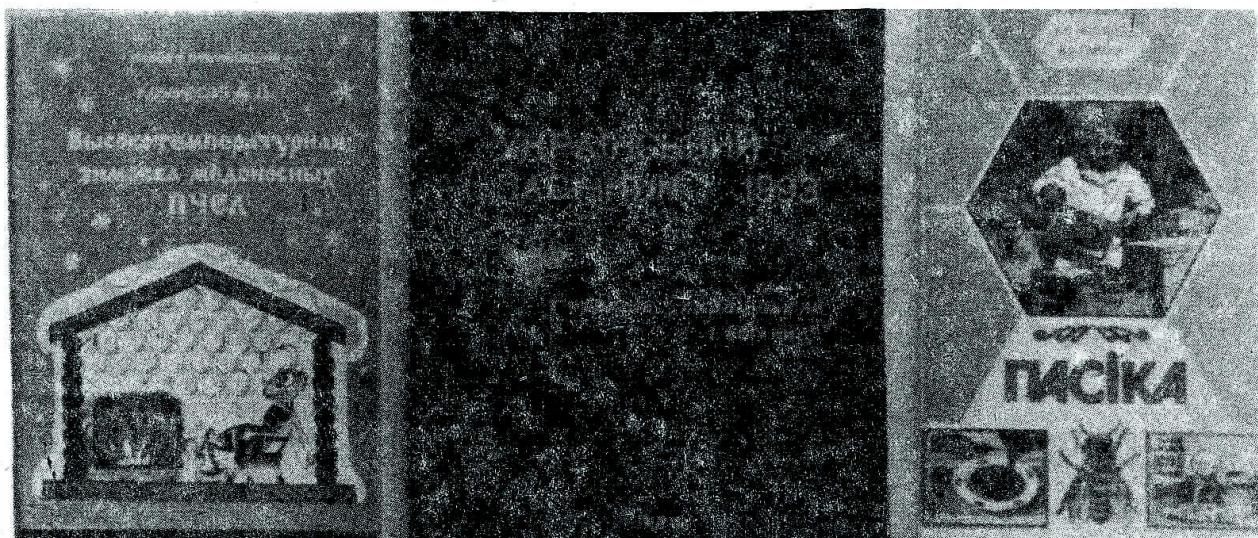
"Вулики багатокорпусні, стоять на Карельському перешийку, бджоли помісні. Сім'ї круглий рік стоять на постійних місцях. Зимують у двох корпусах. Снігом вулики не засипаю, оскільки в мене вони захищені від опадів і вітру брезентовими чохлами, які опущені на 5—10 см нижче нижнього льотка. Напроти верхнього льотка в брезенті зроблений отвір, через який бджоли роблять ранній облїт (в кінці березня). Чохли на вуликах стягнуті шпагатом.

Ранній облїт бджіл часто буває, коли лежить сніг. При цьому втрати бджіл сягають 5—10 %, але вони окуповуються раннім розвитком сімей, які після облїоту залишаються в одному корпусі, з чистим дном і багатими кормами.

Такий спосіб зимівлі при відкритих льотках дає змогу мати сильні сім'ї (в 4 корпуси) і отримувати 30—50 кг меду при бідній кормовій базі".

Ю. СУСЬ.
Рівненська обл.

Гонорар прошу перерахувати у фонд журналу "УП".



Книги — "Календар пасічника" (1995 р.) А. І. Черкасової та ін.— "Пасіка" (1994 р.) В. П. Поліщука, В. А. Гайдара — "Высокотемпературная зимовка медоносных пчел" (1994 р.) О. Д. Комісара, а також комплект журналів у твердій палітурці за 1991, 1994 і 1995 р. з виконанням написів замовника можна придбати у редакції "УП".

Пасічник майструє



ВАРІАНТ ВУЛИКА Р. ДЕЛОНА

Я сам виготовляю вулики системи Делона. Коли закінчувалась ДВП, дав оголошення про бартер — вулики на ДВП. До мене звернулися Л. та В. Мовчани. В "УП" № 3 мою конструкцію вони визнали вдалою, тому вирішив поділитись своїм досвідом з читачами "УП".

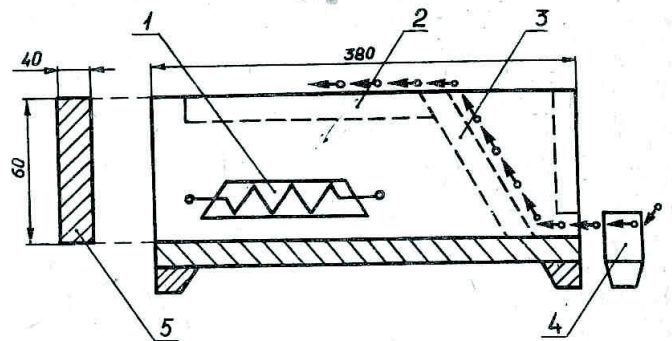
Перехвалювати Делона не варто — внутрішні розміри його вулика такі, як здавна були в українських. Нічого нового, і заслуга його в тому, що він розрізав вулик на кілька низьких корпусів, кожен з яких виконує свою роль. Міняючи невеликі за обсягом корпуси, Делон втручається у життя бджіл м'яко, не порушуючи кардинально їхньої структури та функцій.

Виходячи з таких міркувань, почав будувати за кресленням Делона. Але на той час я прочитав у "Пчеловодстве" (1991. № 9) статтю полтавчанина Семенченка "Украинский многокорпусный". Цей вулик дуже схожий на делонівський. У Семенченка корпус на 10 українських напіврамок, тобто на 20 мм вищий та 15 мм довший. А якщо робити корпус на 8 рамок, то його внутрішні розміри будуть 300 x 315 x 220 мм, майже такі, як у Делона. У ці два корпуси можна ставити українську рамку, що дуже зручно!

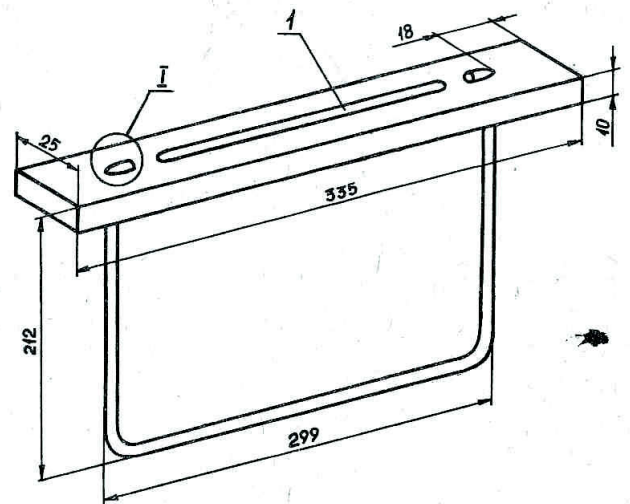
Другий варіант — корпусний — заввишки 150 мм, рамка — 142 мм, тобто 1/3 української. Такий корпус планую як кормовий на зиму, годівниця та дах

точно за Делоном, тільки одна сторона на 15 мм довша.

Рамка дещо спрощена: планка 25x10x335 мм з пропилом для вощини та двома отворами для дроту, кінці якого загнуті в середину вгорі планки (рис. 1).



Дно у Делона дуже примітивне. Тому я зробив високе, з противароатозною сіткою, з піддоном для сміття, електричним підігрівачем, льотком, на який можна вішати пилковловлювач. Щоб дно було не ширше за корпус, всередині нього зробив пандус від льотка до сітки (рис. 2).

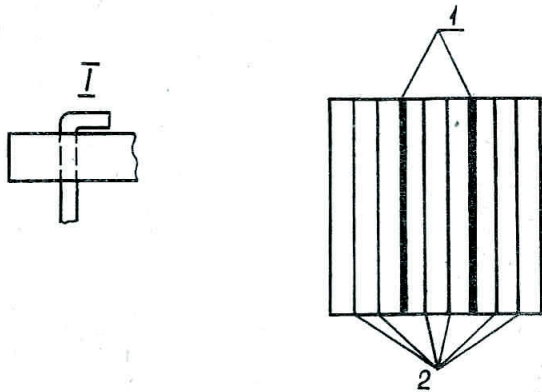


Додаткове обладнання: дві роздільні решітки, дві сіткові діафрагми, глуха діафрагма, рамка-матковловлювач, міжкорпусна дистанційна рамка-корпус заввишки 50 мм (380x360 мм), товщина стінки 30 мм. Якщо треба дати простір для відбудови маточників, її ставлять між корпусами.

Делон рекомендує корпус з вощиною ставити на корпуси інших систем. Але бджоли роблять це дуже неохоче. Я ставив корпус з 8 вощинами на ук-

раїнський лежак з гніздом у 10—12 щільників, але бджоли вгору не йшли — будували вощину вниз. Можливо, тому що я робив це в середині та у другій половині літа, коли мінімум взятку.

У моїх корпусах перехід простий: у два корпуси ставимо по дві напіврамки (Делона) з вощиною, всього чотири (рис. 3). Це перша партія. Корпуси ста-



вимо один на одній і на дно. Три сім'ї на 7—8 рамок. Переносимо шість рамок з бджолами у цей вулик, ставимо їх попарно між напіврамками, з рамок, що залишились, струшуємо бджіл. Як-

що використовуємо українські рамки, то ставимо їх як звичайно, якщо ж у сім'ї рамки 435x300 з верхньою планкою на 470 мм, то між корпусами або під годівницю треба поставити міжкорпусну дистанційну рамку заввишки 50 мм і рамки поставити боком.

Через 2—3 дні напіврамки (навіть недобудовані) першої партії треба замінити новими (друга партія) і заховати. Ще через 2—3 дні рамки замінюють на третю партію. Ці вже залишають у вулику. Коли бджоли відбудують їх та засіють, перші дві партії складаємо в корпус (ставимо його на вулик як третій корпус).

А далі потроху вилучаємо довгі рамки, якщо в цьому є потреба.

Для електропідігріву використовуємо автомобільні лампочки для фар, напруга — 8 В.

МИКОЛА ХОРОШМАНЕНКО.
м. Дніпропетровськ.

Гонорар прошу перерахувати у фонд журналу "УП".

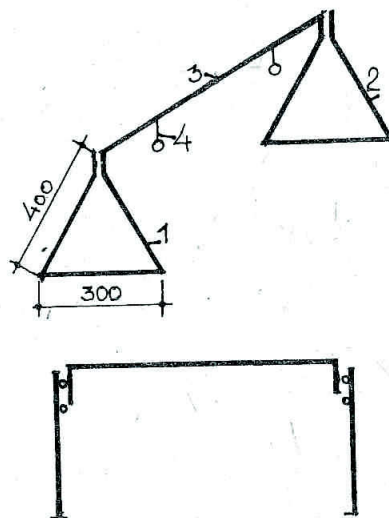


Пристрій для огляду рамок

Під час огляду бджолиних рамок їх постійно тримають під вуликом, щоб, не дай Боже, не загубилася матка, не почавилися бджоли тощо. Тому доводиться весь час перебувати в незручній позі, від якої швидко стомлюєшся. Потрібне якесь пристосування, щоб полегшити таку працю.

Про це ніякої інформації в літературних джерелах я не знайшов, тому довелося мізкувати і майструвати самостійно. Виходила досить проста і зручна річ, яку зможе зробити собі кожен, хто цього бажає. Потрібен хіба що кусок дроту діаметром 6 мм і завдовжки 2 м 70 см. Його треба добре вирівняти, а потім зігнути так, як показано на рис. 1. Бічні стійки мають вигляд рівнобедрених трикутників (1 і

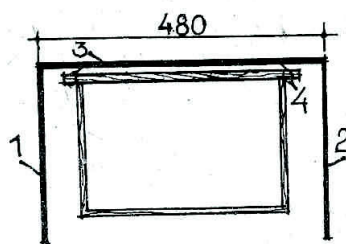
2) з бічними сторонами 40 см та основою 30 см. Їх з'єднують перемичкою з



довжиною 48 см. На перемичці з двох боків на відстані 5—7 см від краю прив'язують два кільця 4 діаметром близько 3 см. Можна від карнизів чи ще з чогось подібного. Довжина шпагата також 5—7 см. Бічні стійки у верхній частині з'єднують, скручуючи їх тонким дротом або міцним шпагатом. Для зручності і надійності кріплення дріт трохи відгинають, приблизно на 2 см, та розплющують.

Користуватися цим пристосуванням просто. Знявши дашок вулика, вставляють стійку всередину з одного боку на потолочину. З другого — виймають рамки і почергово вішають їх для огляду на перемичку. Для цього достатньо вставити плечики в кільця, і завдяки тому, що вони дещо зміщені до центру перемички, рамки будуть триматися цілком надійно. Руки звільняються.

Тепер можна вирізати трутневий розплід, зайві маточники і т.ін. Щоб ди-



мар був під рукою, на бічних стійках достатньо зробити з дроту (шпагату) дві перемички 5 і повісити димаря сюди.

Якщо немає цілого куска дроту, пристосування можна зробити з трьох окремих відрізків завдовжки 110 см на бічні стійки та приблизно 52 см на перемичку. Тоді на бічних стійках потрібно зробити гнізда, щоб вставити туди загнуті донизу кінці перемички, як показано на рис. 2.

П. ЧОРНОБАЙ.
257006 Черкаси, а/с 1111.



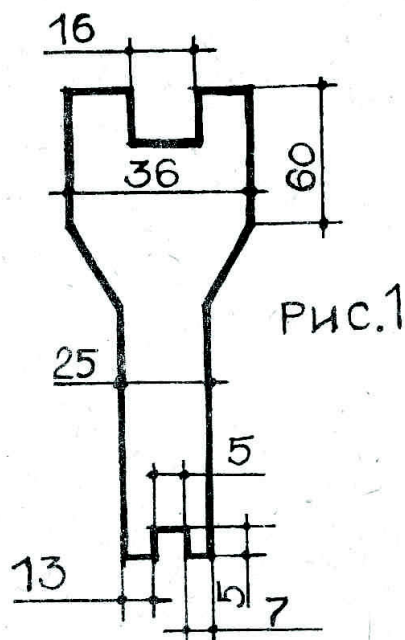
РАМКИ ДО ВУЛИКІВ ДЕЛОНА

Багато рамок використовував і в журналах читав про них, але всі вони мають свої недоліки і переваги. Ніколи не повірю, що в разі використання рамок без дроту при відкачуванні меду не псуються чарунки. Беру рамки для відкачування меду, які повністю запечатані і на яких натягнуто три дроти, чарунки все одно псуються.

Медогонку я зробив меншою, в неї входить рамка в будь-якому положенні, і медогонка краще вміщується в автомобіль "Жигулі", тобто я її зверху підрізав.

Але мене ще не це тревожить. Великим є розрив між рамками, що утруднює перехід бджіл, особливо в зимовий період. Завдяки новій рамці розрив з 28 мм скоротився до 10 мм. Верхній брусок завширшки 18 мм по 3,5 мм з боків бджоли добудовують на бруську, а нижня рейка (одна сторона) повністю відбудовується, друга ж — наполовину. Дріт натягується в одну і другу сторону.

Навощую вощину за допомогою струму напругою 2—3 В, а до верхнього бруска катком маленький виступ прикатую в одну і другу сторони. До нижнього бруска знизу прикатую, а решту бджо-



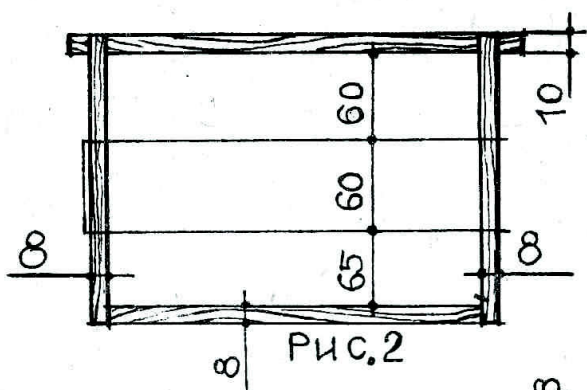


Рис. 2

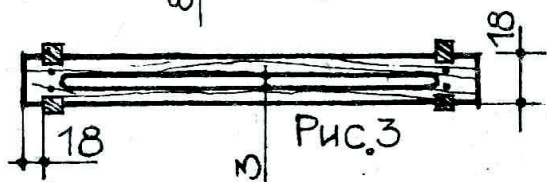


Рис. 3



Рис. 4

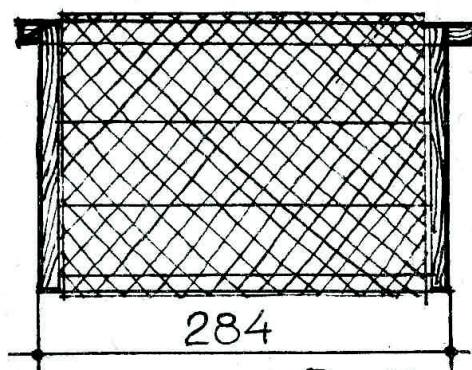


Рис. 5

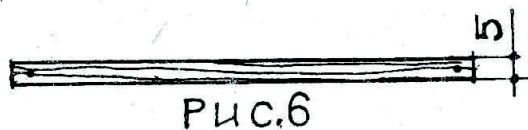


Рис. 6

ли самі приклеять. Робити це примусила мене сильна сім'я, яка загнула на початку зими, не перейшовши в другий корпус, повністю заповнений якісним медом.

Збираю рамки. Нижній брусок кріпиться двома гвіздками, верхній також (рис. 6, гніздки тоненькі, завдовжки 30 мм). Верхня і нижня рейки з

твердої породи, але може бути і м'яка порода дерева.

СТРАПОН ОСІЮК
с. Ратно Волинської обл.
вул. Б. Хмельницького, 44

Гонорар прошу перерахувати у фонд журналу "УП".

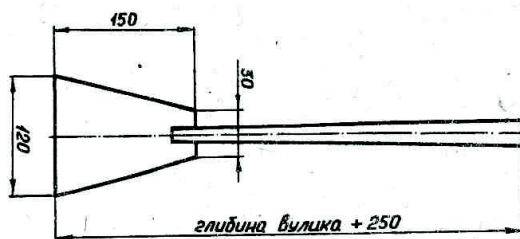


МАЛЕНЬКІ ДРІБНИЦІ

З досвіду знаю, як опукою сипляться бджоли жалити руку у вулику під час очищення дна при першому весняному огляді.

Цих ужалень ви майже на 100 % позбудетесь, якщо будете користуватись лопаткою (див. рисунок 1) з довгим держакком. За день роботи вас не вжалить жодна бджола.

Лопатка разом з держакком повинна бути такої довжини: глибина вулика плюс 20—25 см над вуликом. Саму лопатку виріжте з покрівельної бляхи, бажано десь близько 1 мм завтовшки.



Ручка дерев'яна. При користуванні лопатку слід тримати за держак над вуликом і поступово з під однієї, потім, іншої рамки все сміття на дні відсунути в один бік, а потім совком вибрати його з вулика.

Якщо ваші вулики зимують надворі й ви хочете, щоб у них було якнайменше вологості під час зимівлі, окрім бічних утеплень слід обов'язково втеплити дно.

Весь простір під вуликом між кілочками щільно заповніть сухим листям. Застерігаю: не соломою! Перевагу надайте дубовому. Воно має малу теплопровідність, довговічніше та в ньому не заводяться миші.

На літо лист не прибирайте. Це захистить сім'ї від різних перепадів температури, що в свою чергу позитивно діятиме на життя бджолосімей.

З. І. МАСЛО.
Київська обл., Фастівський р-н,
с/мт Кожанка

Гонорар прошу перерахувати у фонд журналу "УП".

Хвороби і шкідники



Чому ж усе—таки пропадають бджоли?

Бо такі пропадають... Усна народна статистика свідчить, що за зиму 1994 р. пропало в Україні близько 60 % бджолосімей, а в 1995 р. ця цифра зросла до 90 %. Коли зважати на те, що статистика навіть за радянських часів не відображала правдивого стану справ, то що вже говорити про народну, не підтверджену ґрунтовними, науково опрацьованими показниками? Наскільки ці цифри занижені, чи завищені — цього зараз ніхто не скаже.

Але я, пасічник-аматор, знаю колгоспну пасіку, де з 97 бджолосімей навесні 1995 р. залишилася лише одна. В іншому колгоспі зі 101 — жодної. І хоча це не статистика, а лише поодинокі факти — цифри вражають сумні.

І пасічники думають... думають... думають... Як відвернути біду? Як запобігти лихові? Ці питання не дають нам спокою.

Одні впевнені, що з'явилася якась невідома бджолина хвороба. Деякі, містично налаштовані (хоча серед бджолярів такі трапляються дуже рідко), вважають, що це початок кінця світу, бо бабушка Ванга вже казала, що спочатку на землі вимруть бджоли, а за ними й люди.

Навіть ходять чутки про якусь муху, що прилетіла в Україну аж із самої Америки. Вона буцім-то живе у вулику і виділяє невідомий газ, від якого бджоли розлітаються з вулика. Дехто твердить:

— Я сам бачив на свої очі: відкривав стеліну, а вона там сидить. Як шершень. І аж шипить, так з неї той газ виходить...

Ще інші стверджують, що наша промисловість останнім часом виробляє неякісний цукор, який містить кислоту внаслідок неякісної очистки, і це призводить до загибелі бджіл.

Особисто мені ці домисли вважаються недоречними, оскільки давно переконався, що головна причина нашої цієї сучасної біди — враження кліщем вароа. Тим же, хто хоче одразу заперечити, можу порекомендувати ознайомитися, випробувати, а вже потім робити висновки.

Відомо, що враження бджолосім'ї вароатозом лише на 10 % уже значно пригнічує її розвиток. І в цьому немає нічого дивного, бо кліщі розмножуються тільки на печатному розпліді, якого у бджолосім'ї в різні періоди може бути від 20 до 40 % до всієї кількості бджіл. Отже, половина розплоду при такому

стані — з паразитами. Кліщі живляться гемолімфою личинок, і тому вражені молоді бджоли виходять ослабленими. Вони не можуть повноцінно годувати черговий розплід, який страждає в цьому випадку і від голодування, і в подальшому, від тих же кліщів, тобто бджоли виходять ослабленими ще більше.

Далі усе повторюється стільки разів, скільки разів виходять молоді бджоли, а це призводить до все більшого й більшого ослаблення бджіл, які, до того ж подорослішавши, не можуть повноцінно збирати мед та пилок, а також не можуть протистояти хворобам. І якщо до цього додати, що кліщі й самі є переносниками багатьох хвороб, то стане зрозумілим, що можна буде спостерігати у ослабленій вароатозом бджолосім'ї.

Тут варто зауважити, що за останні роки сам я випробував мало не всі відомі мені засоби боротьби з вароатозом, окрім термічного та водного, оскільки вважаю їх занадто жорсткими і копіткими. Це дало мені змогу зрозуміти, що ні часник, ні хрін, ні есгольція, ні любисток чи інші рослини та їхні суміші не дають позитивного наслідку.

Сам же я на той час придумав свій спосіб боротьби, при якому усі бджоли з вулика струшували у коробку з 3—4 см борошна на дні. При цьому частинки борошна попадали у присоски кліщів, що й вело до їх опадання. Цим способом я користувався декілька років і дійшов висновку, що оптимально використовувати його восени 2 рази, коли вже немає розплоду.

Контролював зараження весною та на початку літа по молодих трутнях, на яких самки кліща утримуються протягом 3—4 діб. Операція не дуже трудомістка, але іншого способу я тоді ще не знав. Під час такого контролювання закліщених трутнів поодиноці видаляв, що давало змогу значно зменшувати кількість кліщів у бджолосім'ях протягом активного періоду їх розвитку.

Азапон, що недавно став нам доступним, дозволив зняти усі проблеми. Один обробіток бджіл восени при відсутності розплоду позбавляє їх від кліщів на весь наступний рік. В подаль-

шому його слід тільки повторювати щороку.

Як не дивно, але серед бджолярів розповсюджена думка, що азапон — препарат неефективний:

— Та що ви мені розказуєте! Я сам минулої осені обробив азапоном усю свою пасіку, а на весну з 15 сімей залишилося дві, та й ті на ладан дихають...

Вважаю своїм обов'язком звернути увагу таких бджолярів на те, що закліщені бджолосім'ї до осені уже дуже ослаблені і кліщами, і хворобами. Осіннє годування цукровим сиропом ще більше ослаблює бджіл, і їм уже нічого не залишається, як тільки загинути взимку, незважаючи на те, що після осіннього обробітку пасічник звільнив їх від кліщів. І це якраз не той випадок, коли б можна було сказати: "Краще пізно, ніж ніколи".

Саме тут можна допомогти бджолам навесні чивлітку, обробляючи їх у коробці з борошном, про що вже йшлося. Хочеться звернути увагу читачів на те, що посипання борошном чи іншим подібним матеріалом бджіл зверху у вулику нічого не дає. При використанні запропонованого способу бджолосім'я позбувається кліща і до осені поступово оздоровлюється. Восени ж за допомогою азапону можна позбавити бджіл від решток кліща. Ці засоби дозволяють добре перезимувати, і наступного року бджоляр матиме оздоровлені від кліща та хвороб бджолосім'ї з усіма позитивними наслідками.

Останнім часом з'явився препарат байварол, який викликає осипання самок кліщів вароа з молодих бджіл та трутнів, які щойно вийшли з чарунок. Таким чином, навіть закліщена бджолосім'я позбувається кліщів протягом весни, а до осені — й від супутніх хвороб, тобто оздоровлюється.

Зізнаюся, що сам я байварол не випробував, оскільки кліщів на бджолах не маю. Але, судячи з реклами, — це один з найкращих засобів боротьби з вароатозом. Хоча й азапон з шальки терезів скидати не варто.

Наостанку хочеться зробити ще одне невеличке зауваження, бо деякі бджоляри вважають, що азапон погано впливає на маток і на час обробки їх

потрібно вилучати з вулика. При цьому вони забувають про великий вплив запаху, що панує у вулику. Бо у випадку вилучення матки бджоли починають пахнути азапоном, а у ізольованої матки запах залишається своїм. Тому після її підсадки після обробки бджоли можуть узяти матку в клуб і знищити. А восени підсадити матку до бджолосім'ї не так просто...

Особисто ж ні я, ні знайомі пасічники, які користуються азапоном уже впродовж кількох років, згубного чи негативного впливу його на матки не помічали.

А тим бджолярам, які шукають свої доморощені способи боротьби з вароатозом, мовлячи "Ми тими азапонами не користуємося...", варто було б дещо поступитися на цей раз своїми принципами і залучити до роботи азапон чи байварол. Свої ж способи треба шукати і випробовувати на небагатьох бджолосім'ях. Якщо ж ні, то можна порадити їм навчити кліщів носити до вуликів мед.

ВСЕВОЛОД ГРАБОВСЬКИЙ.
252032 Київ, вул. Комінтерну, 1,
Ботанічний сад
ім. акад. О. В. Фоміна.



МЕТОД БОРТЬБИ З ГНИЛЬЦЕМ, РОЗРОБЛЕНИЙ П. І. ПРОКОПОВИЧЕМ

Технологія пасічницького утримання бджіл, яка була розроблена і впроваджена П. І. Прокоповичем, поставила перед ним проблему боротьби і з їхніми захворюваннями. Концентрація значної кількості бджолосімей на пасіках збільшила можливість їхнього перезараження пошесними хворобами, одними із найбільш розповсюджених серед яких, вочевидь, стали гнильцеві хвороби бджолиного розплоду. Без сумніву, в часи П. І. Прокоповича гнилець став однією із серйозних загроз бджільництву.

"Оскільки у мене в минулому році був у всіх сім'ях гнилець, тому очищення вуликів від нього було нині великотрудним, чим були зайняті всі мої учні до закінчення роїння бджіл" — пише він у "Звіті про дії школи бджільництва у Батурині". В іншому місці читаємо: "1 червня зауважений був у всіх моїх вуликах гнилець, який виник від купленого меду. Це нещастя заставило приступити до перегону всіх моїх бджіл для звільнення від гнильця по моему способу, який опублікований у № XIX "Земледельческого журналу" за 1827 рік".

За умов масового розповсюдження гнильцю спалювати хворі бджолосім'ї разом з вуликом, як це робилося тоді, стало економічно не вигідним. Як пише сам П. І. Прокопович, у бджільництві "в економічному відношенні мною все детально описано, обдумано, багаторазово випробувано".

Крім того, відоме негативне ставлення П. І. Прокоповича до "винищувального способу бджолярства" також і з етичних мотивів, про що йдеться в останній його статті, опублікованій вже після смерті під назвою "Про шкоду від умертвіння бджіл для бджільництва Росії".

У зв'язку із цим не дивно, що такі праці, як "Про гнилець" та "Про бджільництво", були першими опублікованими роботами П. І. Прокоповича у згаданому вище № XIX "Земледельческого журналу".

Зупинімось детальніше на цій його праці, яка і зараз може бути зразком наукового підходу до розв'язання проблеми, послідовності та лаконічності викладу.

Праця "Про гнилець" складається з трьох частин. У першому розділі "При-

родні властивості гнильцю" визначено гнилець як пошесну хворобу і сформульовано ті її властивості, які стали основою його методу боротьби із гнильцем:

"Гнильцева заразність міститься у воску і меді, через які тільки вона і розповсюджується:

— гнилець у зараженій вощині і меді невиліковний;

— бджоли з маткою, вигнані із гнильцю і виснажені голодом 2 дні, залишаються здорові;

— вулик від зараженої сім'ї, який добре вичищений від воску і калу, також буває безпечний".

До таких висновків дійшов П. І. Прокопович на основі дослідів над гнильцем, які викладені у другому розділі і де експериментально у різних варіантах доведено шляхи розповсюдження хвороби.

У третьому розділі описується детально власне метод знищення гнильцю:

"Гнилець знищується єдиним засобом — перегонем бджіл в інший вулик, в котрий випускають їх, виснаживши наперед голодом 2 доби. Це робиться для того, щоб бджоли не могли в своїх шлунках приносити в новий вулик гнильцевого меду", — вказує П. І. Прокопович. Вулик з-під гнильцевої сім'ї ретельно вичищувався для подальшого його використання. Чи користувався він якимись методами знезараження вуликів? У даній роботі про це не говориться, але в іншому місці вказується: "...від цього часу зайняті учні ремонтом старих вуликів, вичищуванням, обпалюванням, обмазуванням та навощуванням їх". Неодноразово згадується необхідність дотримання чистоти та певних санітарних правил при облаштуванні пасіки. Медова сита для підгодівлі бджіл переварювалась, а коритце (годівниці) після кожної годівлі вимивались.

Залежно від стану сім'ї і пори року П. І. Прокопович пропонує різні варіанти перегону сімей у чистий вулик. Якщо гнилець помічений у сильній сім'ї, де багато розплоду (з квітня до липня), то роблять штучний рій і, таким чином, поділяють бджолосім'ю на дві. Штучний рій в роївні ставиться у зимів-

ник, а у роївню вкладають шматок порожнього щільника, щоб бджоли випустили до нього гнильцевий мед.

Цей рій через 2 доби впускають у чистий вулик, розміщений на необхідній віддалі від такої пасіки для попередження зльоту бджоли. Другу половину сім'ї після виходу розплоду і виведення молоді матки виганяють у роївню із закритою в кліточці маткою. Вулик вичищують і впускають до нього бджіл на дві доби, щоб вони очистилися від взятого меду. Після двох діб сім'ю впускають в навощений вулик, де вставлені медові щільники, а також шматочки щільників з розплodom, щоб бджоли не покинули вулик. Тут є фактично вказівка на подвійний перегін, який і в даний час рекомендований для боротьби з гнильцем. Через деякий час контролюють якість молоді матки.

Якщо гнилець є в середній за силою сім'ї, то всіх бджіл відбирають у роївню, матку поміщають у кліточку і підгодовують чистим медом. Через дві доби бджолосім'ю розмішують у чистому вулику, як зазначено вище. Матку можна використати для безматочних сімей або для заміни поганих маток.

У слабкій сім'ї перегін здійснюють подібним чином, як і у середніх, але в чистий вулик кладуть стільки щільників зі здоровим розплodom, щоб вони покривалися повністю бджолами.

Після 10 липня рекомендується робити перегін на чисту вошину, а після закінчення взятку використовувати такі сім'ї для підспилення слабких або переганяти їх на чистий готовий мед.

В усіх випадках П. І. Прокопович наголошує на дводобовому голодуванні гнильцевих сімей перед перегонем у чистий вулик. Після перегону сім'ю слід забезпечити достатньою кількістю доброякісного корму.

Таким чином, поділяючи сильні сім'ї на дві, розміщуючи заражений розплід з перегнаних сімей в окремі безматочні гнильцеві сім'ї для виходу розплоду, підсилюючи перегнані сім'ї здоровим розплodom, повторно використовуючи маток, П. І. Прокопович уникав збитків, які б міг завдавати гнилець.

Підсумовуючи сказане, наголосимо на тому, що П. І. Прокопович ґрунту-

вався на максимально можливому в ті часи ступені знезараження бджолосімей від збудника хвороби.

Метод боротьби із гнильцем викладався у школі бджільництва, і кожний учень повинен був вміти знайти його і знищити.

Рекомендації П. І. Прокоповича становлять основу методів боротьби з гнильцем і в даний час, коли він набув значного поширення в Україні.

З часів П. І. Прокоповича до цього методу додано хіба що дезінфекцію вуликів та лікування антибіотиками. Слід наголосити на комплексному застосуванні заходів боротьби з гнильцем. Інші пасічники, та навіть автори посібників з хвороб бджіл, покладаючи надії на антибіотики, спрощують метод перегону, не згадуючи про дводобове голодування. А між тим П. І. Прокопович підкреслював, що "рій, посаджений

без дводобового голодування, знову вражується гнильцем".

Правильно зроблений перегін дає змогу різко обмежити кількість застосованих антибіотиків і уникнути рецидиву захворювання.

Актуальною є і можливість розповсюдження гнильцю покупним медом, а особливо пастою, що стала широко використовуватися для зимово-весняної підгодівлі бджіл в останні роки. І чи не це є причиною значного поширення гнильцю у час, коли за виготовленням і реалізацією пасти із застосуванням меду і пилку не здійснюється належний ветеринарно-санітарний контроль.

**ДМИТРО ВИГНАН,
доцент кафедри біохімії ЛАВМ.**

Ред. Доповідь на конференції, присвяченій 220-й роковині з дня народження П. І. Прокоповича, яка відбулась у Львові 16–17 червня 1995 р.



Профілактика захворювань бджіл на Закарпатті

У короткому журнальному матеріалі навіть стисло неможливо розглянути велику тему бджолиних хвороб і заходів боротьби з ними. Тому звернімо увагу на чотири основні, що зустрічаються на території Закарпаття і завдають найбільшої шкоди.

У практиці найпоширенішими є вароатоз, гнильці, аскосфероз і нозематоз. Ці хвороби можна зустріти повсюдно. А ось нозематоз, як не прикро, досить поширена хвороба через низьку культуру бджільництва саме на Закарпатті.

Отже, щодо вароатозу. В останні роки ситуація стабілізувалася. Є достатньо методів і препаратів, щоб утримувати рівень захворюваності в певних межах. Насамперед треба прагнути до того, щоб зараженість сімей не перевищувала цього рівня. До того ж вароатоз сприяє іншим хворобам, в тому числі перерахованим вище. Безсистемна боротьба мало що дає.

Головне — нанести удар в найбільш чутливий для кліща момент, наприклад, коли в сім'ях немає розплоду, і всі кліщі перебувають на бджолах. Найпростіше боротися з кліщем за допомогою хімічних препаратів, хоча наслідки можуть бути різними. У свій час добре зарекомендував себе термічний метод. У цьому випадку кліщ не може пристосовуватись, як то трапляється з хімічними препаратами. Слід тримати в арсеналі боротьби з кліщем і зоотехнічні методи.

В умовах Закарпаття боротьба з кліщем ведеться в два-три етапи. Перший етап — весна. Після обльоту бджіл кліщі тримаються на бджолах і дуже ослаблені, шукають місце для розмноження. У сім'ях практично немає печатного розплоду. Оскільки й бджоли ослаблені зимівлею, то при незначній закліщеності обробляти сім'ї не варто.

У період інтенсивного росту сімей майже весь кліщ перебуває в розплоді,

розмножується. Після здачі пакетів і плідних маток розпочинається безрозплідний період — найбільш влучний момент для боротьби з кліщем. Коли молоді матки починають відкладати яйця, то обробляють сім'ї 2—3 рази, наприклад, акпіном, фольбексом, тимолом, вароатином чи парами щавлевої кислоти. Літом ще вирізають трутневий розплід.

Третій етап боротьби настає у вересні—жовтні, коли погода тепла, а розплоду в сім'ях майже немає. Обробляють сім'ї будь-якими препаратами. Краще тими, що вже використовувалися в практиці, але чергувати з літніми. Приріст літньої популяції кліща значно зменшується. Зазначимо, що при холодній погоді ефективність обробки знижується, бо бджоли скупчуються в клуб, і лікарські препарати не проникають у масу бджіл.

І ще одне. Час від часу з'являються чутки про нові чудо-ліки проти кліща. Переважно це не що інше, як наслідок добре поставленої рекламної кампанії. Хоча слід визнати, що ефективність і практичність зарубіжних засобів перебуває на високому рівні.

Досвід показує, що при добрих навиках роботи з термокамерою, — восени це найліпший засіб обробки бджіл. Затрати праці виправдовуються, бо це не тільки висока ефективність, а й гарантія від хімічних забруднень корму: паралельно остаточно формується зимове гніздо, поліпшується його стан.

Тепер про гнильці. Зустрічаються як європейський, так і американський. Обидва вони дуже небезпечні: надто важко піддаються лікуванню, до того ж воно трудомістке (треба переганяти сім'ї на штучну вошину до продезинфікованих вуликів). Лікують антибіотиками — пеніциліном, стрептоміцином, тетрацикліном, канаміцином та ін. Використовують, особливо в другій половині літа, норсульфат натрію, молочну сироватку.

Головне — профілактика гнильців, зокрема згодовування весняної пасти, обережне розширення гнізда навесні, коли ще прохолодно, щоб запобігти охолодженню розплоду, а це сприятливий фактор для розвитку гнильців. Бджоли мають обсідати рамки, чим ре-

гулюється температурний режим сім'ї. До того ж прополіс, принесений в гніздо, згубно впливає на шкідливі мікроорганізми. Ось чому тільки ослаблена сім'я захворює. Після відбору пакетів, особливо безщільникових, в сім'ях залишається недостатньо бджіл. Важливо скоротити відповідно гніздо і утеплити його. Незабаром сім'я поповниться молодими бджолами за рахунок розплоду. А поки що це найбільш сприятливий період для проникнення інфекції.

Влітку бувають безвзяткові періоди, коли бджоли повністю використовують запаси корму і навіть розгризають печатний розплід, який гине від нестабільної температури. У цей момент бджолиний розплід також може захворіти. Звичайно, нами звернуто увагу на крайні моменти. Справжній, знаючий господар не доведе пасіку до такого стану. Хоча значне скупчення бджолосімей на певній території, бідна кормова база значно збільшують імовірність захворювання. На жаль, в таких випадках не вдається утримувати пасіку благополучно, якщо довкола є неблагополучні сім'ї.

Незважаючи на розвиток і успіхи ветеринарної науки, лікування гнильцевих хвороб трудомістке і не завжди успішне. Якщо на благополучній пасіці з'являється одна чи дві сім'ї з ознаками захворювання, то краще і простіше знищити ці сім'ї. Гнильцеві хвороби хронічні, вони можуть не проявлятися весною та восени і виникнути влітку. Сім'ї дуже слабнуть і восени або взимку гинуть.

Не менш небезпечним захворюванням, особливо останнім часом, є грибокве захворювання аскофероз. Зустрічається воно на пасіках, розміщених у вологих місцях, на берегах річок або водойм. На дні вулика можна побачити залишки розплоду, обвиті характерним зеленувато-білим павутинням. Це характерно для аскоферозу. Такі ж самі залишки зустрічаються у щільниках між печатним розплодом. Називають цю хворобу ще вапняковим розплодом, бо сплетені білими гідами грибка мертві лялечки схожі на вапно чи білу глину. Аскофероз масово поширився через приготування та розпродаж цук-

рово-пилкової пасти без достатнього ветеринарного нагляду.

Останнім часом цю хворобу лікували ністатином — жовтуватим порошком, що розводиться на цукровому сиропі. Є відомості про використання йоду. Найліпше — не розміщувати пасіку у вогких місцях, утримуючи вулики в належному сухому стані. Не варто, на мій погляд, обробляти бджіл проти кліща водними розчинами щавлевої кислоти.

Ще одна досить поширена хвороба — нозематоз. Взагалі, карпатські бджоли досить стійкі в зимівлі і не дуже вражаються цією хворобою. Добре переносять зими в Сибіру. Та як не дивно, багаторічна селекційна робота над карпатськими бджолами не дала значного успіху. Тому не всі бджолосім'ї Закарпаття можна віднести до карпатських. Численна армія любителів розводить частіше тих бджіл, які швидше розмножуються. Переважно, це злі жовті бджоли, які рійливі і слабо зимують. Окрім того, відбір старих рамок зі

щільниковими пакетами стимулює поновлення гнізда бджолосімей.

А взагалі існує слушна думка, що нозематоз на Закарпатті — це хвороба не стільки бджіл, скільки бджолярів.

Бджоли опоношуються ще до обльоту, бо здебільшого в них уже розплід не до часу. Зношення відбувається ще восени, бо бджолам згодовують багато цукрового сиропу. Для профілактики важливо дотримуватися строків підгодівлі бджіл на зиму, запобігаючи пізньому розплоду. А ще в останню підгодівлю дати сім'ям препарат фумагілін-ДЦГ.

Тут розглянуто лише кілька моментів оздоровлення пасіки. Слід пам'ятати головне: чистота і акуратність — найважливіше у профілактиці хвороб.

Іван МАКУСІЙ
Закарпатська обл.,
Мукачівський р-н,
с. В. Лучки,
вул. Горького, 127.

НА СТОРОЖІ ПАСІКИ

Кому тільки з пасічників не доводилося нарікати на найнебезпечнішого ворога бджіл — мишу. Вона гризе щільники на складах. А якщо проникне у вулик, то влаштовує в ньому своє гніздо, поїдає пергу, мертвих, а інколи й живих бджіл. Бджоли не переносять запаху мишей, і навіть деколи від нього може загинути ціла сім'я. Найчастіше потрапляють у вулик через льоток миша польова, миша хатня, звичайна землерийка-білозубка та мала землерийка-білозубка. Боротися з ними не так вже й легко, особливо у вулику, коли отрута може згубно вплинути на бджіл. На котів мала надія. Мені на допомогу прийшла цієї зими ласка, яка оселилася під моєю пасічницькою будкою. Встановлено, що за рік ласка знищує 2—3 тис. гризунів. А це свідчить про

те, що вона хороший регулятор чисельності шкідників. Ласка — звірок цікавий ще й тим, що він діяльний протягом усієї доби. Полює як вдень, так і вночі. Спритна і хитра тваринка настигає свої жертви просто в їх кублах та підземних лабіринтах. Живе ласка і полює на досить малій території — 2000 м². Взагалі, в межах своєї ділянки проживання ласка має декілька сховищ, які регулярно відвідує. Кровожерливість ласки не знає меж — вона знищує гризунів більше, ніж їх може сама з'їсти. Навіть ситий звірок продовжує полювати і вбивати. Нічого не скажу, крім того, що ласку потрібно охороняти і приваблювати до своїх пасік. Кращих охоронців пасіки від мишей не знайти.

МИХАЙЛО ХАЩІВСЬКИЙ.

БОРОТЬБА З ВАРОАТОЗОМ УЗИМКУ

Чому гинули бджоли у зимовий період цього року часопис "Український пасічник" уже писав. Я погоджуюсь з думками авторів, що основною причиною загибелі бджіл був кліщ вароа, який "знекровив" бджіл і довів їх до такого стану. Хвороба вароатоз добре відома пасічникам, і за останні роки уже відпрацьовані методи боротьби з нею. Однак більшість пасічників не врахували погодні умови минулого року, які були дуже сприятливими для розвитку кліща, — непомірно спекотне літо і довга тепла осінь. Обробку хімічними препаратами провели як і в минулі роки, але результат виявився сумним.

Не минула й мене ця біда. На початку грудня загинуло дві сім'ї, і коли з підмору вимив кліща, то виявилось, що сім'ї були сильно вражені вароатозом (на 25 і 30 % відповідно). Припускаю, що такий процент можливо зріс за рахунок кліща, який залишився на дні вулика після осінньої обробки. В цей період і в інших пасічників почали гинути сім'ї. Зрозумів, що потрібна термінова допомога решті сімей. Але яка?

Вважають, що коли бджоли зібралися в клуб, то їх уже не можна ні в якому разі турбувати. Але й залишити бджіл у такому стані також було шкода, тому вирішив ризикнути. 12 грудня 1994 року для експерименту вибрав сім'ю, яка найбільше шуміла, і обробив її парами щавлевої кислоти (2 г на вулик). Сім'я прийшла до сильного збудження, а потім поступово, через декілька годин, заспокоїлася. Вдень мороз був — 4°C, ввечері — 8°C, а ранком

— 12°C. Як бачимо, за таких погодніх умов надії на позитивний результат не було. Але як я здивувався, коли 16 грудня, вийнявши картонний лист з-під сім'ї, знайшов на ньому 15 мертвих бджіл і близько 300 кліщів, сім'я поведилася дуже спокійно.

Тому після послаблення сильних морозів 31 грудня 1994 року і 1 січня 1995 року (+4°C, дощі) обробив усі сім'ї парами щавлевої кислоти (в них було від 20 до 150 кліщів). Ці сім'ї добре перезимували і нормально розвивалися.

Другою причиною масової загибелі бджіл, яка є наслідком вароатозу, є те, що матки в багатьох сім'ях не переставали класти яйця взимку. Бджоли, потурбовані кліщем, підтримували постійно високу температуру і тим самим створювали добрі умови для яйцекладки. Вони вживали більше корму, зношувалися, задня кишка перевантажувалася каловими масами, що призводило до проносів і в кінцевому результаті до сильного ослаблення сім'ї та загибелі бджіл.

"Гірка" зимівля бджіл змусить, гадаю, усіх пасічників більш вдумливо підходити до боротьби з такою підступливою хворобою, як вароатоз.

Але якщо повториться колись аналогічна ситуація, то з нею можна боротися і взимку.

Впевнений, що не всі пасічники мене підтримають, але навесні ліпше мати бджолині сім'ї, ніж підмор.

М. ГУНЬКО.

Гонорар прошу перерахувати у фонд журналу "УП".

Одержимість

У селі дивувалися: "І навіщо тобі, Ганю, тоті вулики здалися? Хіба мало маєш клопоту? Пасічництво — то не жіноче діло..."

Ганя в душі погоджувалася з ними. Бо й справді, відтоді, коли два роки тому несподівано помер її Степан, який так кохався у бджолах, був добрим ковалем, люблячим чоловіком і батьком, їй стало немилосердно важко. Той нестерпний біль за втратою дорогої людини ятрив душу, сльозив очі. Ніхто й ніщо не приносило розради. Але знала жінка одне: мусить жити, бо є троє дітей, є онуки, котрим конче потрібні її материнська поміч і ласка.

Тільки у щоденній праці бачила Ганна свій порятунок від того відчаю і душевного жалю, що не давали їй спокою ні вдень, ні вночі.

Не раз смутно дивилася з вікна своєї оселі на закинуті вулики в садку. Втратили вони свого господаря, не гомонить в них жодна бджілка, не вилітає радо навесні у поле, на луг за пожитком, як колись було... Майнула думка: "А може продати ті вулики, щоб не краляли серце". Друга ж внутрішньо не погоджувалася: "Але ж то Степанова праця. Він сам їх майстрував — українські, лежаки, тішився з того, що пасіка множить. Хіба би він похвалив мене за слабкість духу, зневіру?" Ні, я мушу бути сильною, мушу стійко нести свій хрест до кінця..."

Про свої сумніви, переживання розповіла старшому синові Богдану, який проживає у Львові, але не цурається селянської праці. З малих літ він був найпершим помічником татові на пасіці, навчився столярувати, бджілок доглядати.



— Я теж, мамо, не раз думав про відродження татової пасіки, — зізнався син. — Тільки не знав, як ви на це подивитесь. Майструвати я трохи вмію — рамки, надставки. Проблема в тому, де купити хоч би дві бджолосім'ї..."

Світ, як кажуть, не без добрих людей. На одному із засідань Пустомитівського районного товариства пасічників-любителів, куди Ганна Заганяч приїхала за порадою і допомогою, вирішили продати їй за невисоку плату дві бджолосім'ї.

— Привезли ми з сином з хутора Грабник два вулики, — згадує Ганна Теодорівна, — а в одній із сімей не було матки. Не знали, що робити. Пішла я за порадою до одного старого пасічника. Дякувати Богу, допоміг. А тут якраз у другу річницю по смерті мого Степана залетів у наш садок рій. Ми з дочкою Галею його зловили і посадили у вулик. Діти тішилися і казали: "Мамо, то наш тато прислав нам з неба поміч..."

Опісля на їхньому обійсті злетіло ще вісім роїв. Заганячі дружно їх зловили і посадили на рамки. Тепер Ганна Теодорівна доглядає з дітьми десять бджолосімей. Торішнього літа мали непоганий пожиток, бо мають їхні бджілки звідки брати цілющий нектар. Пасіка, можна сказати, на краю села, неподалік видніється ліс, зарості верболюзу, на долинах з першими променя-

ми весняного сонця з'являються золотаві голівки мати-й-мачухи, а на полях агрофірми торік квітували гречка, буркун, цвіла волошка. На берегах озерця покійний чоловік насадив лип. А вже Ганна з дітьми висадили саджанці акацій, насіяли крутаю. Цьогорічної весни в полі цвістиме лан ріпаку. ... Так, життя не стоїть на місці. Світ, сотворений Богом, прекрасний, хоч іноді на ньому так важко жити. Що поробиш, печаль і радість у парі ходять.

...Вчасно і турботливо загодувала на зиму своїх бджілок Ганна Заганяч. До цукрового сиропу додавала жінка настоянку з м'яти, ромашки, полину. Обробила ретельно сім'ї і проти кліща, обкурювала їх маруною, листям хрину.

Щодня в цю пору Ганна Теодорівна заходить у садок, щоб провідати, як почувуються в своїх вуликах-хатинках

Божі комахи. Радіє жінка, що вони собі про щось гомонять, чекають першого обльоту, і сумує, коли бачить декілька загиблих комах. Хоч це, звичайно, природний відбір.

— Я ще так мало знаюся на пасічництві,— з жалем зізнається Ганна Заганяч.— Але маю бажання пізнати багато, вчуся, читаю літературу, питаю порад у бувалих пасічників. Найбільше мене заохочує до пасічництва те, що мій покійний Степан дуже б радів з моєї одержимості, сили духу, з того, що праця його не пропала. Тому ми з дітьми в пам'ять про батька відроджуємо пасіку. І це є найголовнішою суттю і найпершою потребою мого життя...

Л. КОРИНЧЕНКО.
Львівська обл.



КАЛЕНДАР ПАСІЧНИКА ПО ДОГЛЯДУ ЗА БДЖОЛАМИ

Любителям бджіл пропонується новинка — "Календар пасічника по догляду за бджолами".

"Робота з формами календаря, запропонованим автором, спочатку може видатися важкою, але, будучи засвоєною,— оплатиться сторицею, оскільки дасть в руки терпеливому і старанному любителю бджіл ключ до майстерності..."

м. Гадяч. А. І. Черкасова, директор філіалу Інституту бджільництва ім. П. І. Прокоповича.

Думаючим читачам журналу з хвилюванням пропоную календар-щорічник по догляду за бджолами, форми якого заповнюються пасічником щоденно. Ви маєте можливість вивчити запропонований фрагмент календаря, заповнений в 1994 р., зробити свої попередні висновки про доцільність цього посібника і сповістити про це редакцію або особисто автора.

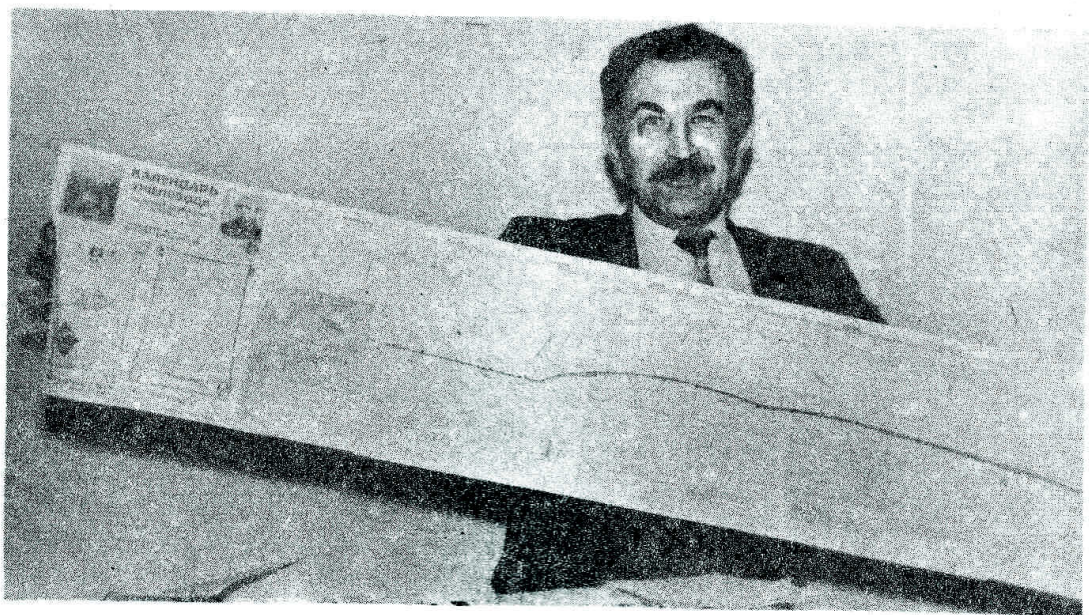
Маючи власний досвід ведення цього календаря, відгуки спеціалістів і аматорів, стверджую:

— пасічник-початківець побачить в цьому календарі поради, програму прискореної самоосвіти, алгоритм своїх практичних дій за сезон та ін.;

— викладач з бджільництва (пасічник-наставник) сприймає календар як навчально-методичний посібник, опорний конспект або як бланк-завдання на виробничу практику, самостійну або курсову роботу своїх учнів;

— досвідчений пасічник оцінить календар з позиції збереження знань і особистого досвіду пасічникування як форму реєстрації опублікованих новинок науки і практики для своєї діяльності, для прогнозування пасічницького успіху в наступному сезоні;

— фахівець пасічницької галузі, користуючись декількома замовленими календарями в різних місцевостях, зможе зробити аналіз пасічникування



З календарем В. І. Грищенко

району, області і навіть регіонів України, оскільки заповнений календар стає статистичним збірником факторів, які впливають на медозбір.

Пасічники різних природно-кліматичних зон, маючи різний досвід і теоретичну підготовку, завдяки заповненому календарю зможуть кваліфіковано і наочно обговорювати проблеми минулих пасічних сезонів.

Календар готовий до масового видання, вартість якого розрахована на купівельну спроможність студентства і пасічників-початківців. Колектив викладачів інституту бджільництва (м. Гадяч), учні однорічної сільськогосподарської школи, колективи пасічників і окремі фахівці, які брали участь у підготовці до випуску календаря, присвятили його 220-й річниці з дня народження П. І. Прокоповича.

При плануванні і роботі з календарем протягом сезону передбачається, що власник календаря буде широко використовувати загальноприйняті в практиці символи, скорочення, елементи графічної побудови наступних подій (робіт) та ін. Для ведення календаря власник повинен мати:

— постійне бажання раціонально і рентабельно вести своє пасічницьке господарство з урахуванням рекомендацій науки і досвіду тих галузей, які можуть бути зацікавлені в бджільництві, і володіти методикою прогнозування погоди, медозбору;

— літературу з бджільництва, слідкувати за публікаціями в пасічницьких журналах;

— побутовий термометр, ваги, барометр, флюгер;

— список народних прогнозів (прикмет) погоди для місцевості, де розміщена пасіка;

— календар-щорічник, де є дані про фази місяця, час заходу і сходу сонця на кожен день року;

— щоденник пасічника, доповнений інформацією, враховану в календарі;

Як бачимо, календарем може користуватися і той любитель бджіл, який ще не має власних бджолосімей, а поки що роздумує над розміром ризику свого наміру. Такому любителю рекомендую ведення власного календаря одночасно зі свідомою допомогою сусіду чи приятелю по догляду за його бджолами, і тільки восени (взимку) прийняти остаточне рішення, бо до цього часу нагромадиться інформація, корисна для майбутньої самостійної роботи.

Найліпше починати ведення календаря до нового пасічницького сезону, тобто до 1 грудня, коли пасічник підвів підсумок, минулого сезону, складає план на майбутнє, частіше читає професійну літературу або навчається.

І все-таки вводити календар в роботу можна в будь-яку іншу пору року, хоча при цьому буде втрачатися частина можливостей календаря в запланованому сезоні.

Восени, аналізуючи минулий сезон за допомогою заповненого календаря і щоденника пасічника, ви знайдете в своїй діяльності невикористані можливості, а також матимете добру пораду починаючим або малокваліфікованим пасічникам.

Впевнений, що той з вас, хто хоча б раз заповнить бланки календаря і попрацює з ним сезон, оцінить користь і стане активним прихильником наукового системного підходу до догляду за бджолами, на сторінках журналу регулярно ділитиметься своїми спостере-

женнями, висновками і сумнівами — це принцип творчого зростання на шляху до майстерності.

В. І. ГРИЩЕНКО.
Переклад з російської **О. ЧУПАШКА.**
Світлина **Я. ГУЛКЕВИЧА**

(Далі буде)

Календарі можна придбати в редакції "УП" і в автора. Вартість календаря приблизно 0,6 дол. США (за курсом).



А кафедри ростуть...

Приємна звістка із Сум: при сільськогосподарському інституті створено кафедру бджільництва. Нещодавно подібне народження святкувалося у Львівській академії ветеринарної медицини. А кафедра бджільництва при НАУ (колишня сільськогосподарська академія) святкує піввіковий ювілей.

Мій співрозмовник — доцент, кандидат сільськогосподарських наук М. І. Чергик. Знайомство наше відбувається в кабінеті завідувача кафедри бджільництва Київського НАУ професора В. П. Поліщука. Віктор Петрович на кафедрі з 1961 р., то ж є чим поділитися з колегами.

А сам Микола Іванович Чергик теж людина в бджільництві не нова. Довгий час працював старшим науковим співробітником в науково-виробничому об'єднанні, викладав бджільництво в інституті. То ж з першого курсу вводиться спеціалізація з бджільництва.

Миколо Івановичу, розкажіть, будь ласка, детальніше про програму навчання на вашій кафедрі.

В першому семестрі навчального року у нас вже крім однієї спеціалізованої групи є ще три групи зооінженерів загального профілю, для яких теж читається курс бджільництва в обсязі сорока годин. Ця дисципліна чи-



тається і на агрономічному факультеті для агрономів по захисту рослин. У другому семестрі у нас вже навантаження зі спеціалізації збільшується. Тридцять чотири години лекційних та тридцять чотири години лабораторно-практичних занять. На другому курсі читається утримання бджіл в обсязі шістнадцяти годин (тридцять лабора-

торно-практичних). На третьому курсі вивчається розведення бджіл, відводиться шістдесят вісім годин. На четвертому курсі буде вже курс технології продуктів бджільництва і хвороб бджіл. Я ще пропустив те, що на другому курсі із вищезгаданих спеціалізацій читається курс програми з кореневої бази і запилення сільськогосподарських культур.

Миколо Івановичу, напевно важко починати на новому місці таку відповідальну і важку справу?

Місце не зовсім нове, ґрунт для нього готувався давно, здоровий ґлузд підказував необхідність запровадження даної науки в наш вуз. Є і викладачі, і бажанні здобувати дану освіту.

А як із матеріальною базою у вас на кафедрі?

Майже все робимо самі, прекрасний підібрався викладацький колектив.

ну а про студентів годі й говорити, чудове поповнення незабаром одержить наука і виробництво. Ми на це в держави не просимо жодної копійчини. Головне, що є в усіх нас бажання, а з ним можна і гори перевернути...

Спостерігав я за цією розумною, спокійною людиною і вкотре переконувався: буде у нас своя міцна держава, з розумним людом, добрими фахівцями, доброзичливими господарями, щирими патріотами, гідними нащадками свого роду.

А стосовно кафедри, то сьогодні важко запевнити, чи забезпечать ці три заклади вимоги науки і виробництва. Якщо ж виникне потреба в наступних, то який вуз наважиться четвертим.

Розмову вів Орест ЧУПАШКО.
Світлина Я. ГУЛКЕВИЧА.



ЯК Я ГОТУЮ ПАСІЧНИКІВ

Маю бажання прочитати на сторінках "УП" про обмін досвідом з питань підготовки і навчання спеціалістів пасічництва в навчальних закладах. Адже згадаймо П. І. Прокоповича, його методи підготовки пасічників, яку увагу він приділяв цьому. З його скупих рядків ми бачимо великі педагогічні здібності цієї людини. Кожен з нас, хто причетний до справи викладання, має певний досвід, щось особливе, своє, тож давайте будемо обмінюватися між собою набутками, спілкуватися, радитися, і від цього буде користь і нам, і вихованцям, і галузі. Думаю, що і всі читачі будуть не байдужі і скажуть своє слово про нас.

У свій час на цю тему я вже писав у журналі "Пчеловодство". Тепер у нас є свій, український пасічницький часопис.

Почну з того, що я викладач пасічницької справи, маю 35 років педагогічного стажу, з них 22 — тільки з

бджолярами. Освіти достатньо маю спеціальної і педагогічної. Школа наша однорічна, щороку випускаємо одну групу пасічників, в середньому десь 24—26 чоловік, бувало і по 35—40. Маємо навчальну пасіку (61 бджолосім'я), майстерню, кабінети і все необхідне обладнання. Викладаю майже всі предмети в групі — близько 1000 годин, навчання за новою програмою — 10 місяців. Беззмінний класний керівник. Отак коротенько про себе.

Головне — створення колективу. Він є великою силою, це доведено, він виховує людину і може зробити з нею все: і добре, і погане. Так от, учні приходять, маючи освітню підготовку 9—11 класів. Це десь 6—7 дівчаток, а решта — хлопці.

На першому ж занятті, 1 жовтня, створюю ланки, їх у групі завжди 6. За партами їх так і розсаджую.

Вибираю самоуправління в групі. Велику увагу приділяю проведенню

групових зборів (тільки так, як це потрібно). На зборах вирішуються питання життя групи. Збори заздалегідь потрібно готувати так, щоб вони були без виховних довгих нотацій та не схожі на всі інші заходи, щоб учні з нетерпінням їх очікували та могли завжди висловити свою думку, позицію. Всю кухню виховання і викладання детально я не в змозі тут розглянути, але хочеться звернути увагу на окремі штрихи. На першому місці в мене стоїть виховання, на другому — знання. Якщо створений колектив, то він спроможний освоїти всі знання.

Праця в групі організовується тільки по ланках, це, вважаю, найкраща форма організації для проведення теоретичних і практичних занять. Жодне теоретичне чи практичне заняття не повинно бути подібним одне до одного, хоча це й іноді трапляється. Вважаю урок повноцінним, коли він творчий, а якщо творчо йде життя, то воно цікаве, нешаблонне.

Для прикладу візьмемо окремі уроки. Насамперед зазначу, що учням приємно, коли ви напам'ятаєте тему уроку і питання теми, коли ви при опитуванні також з пам'яті ставите запитання, і не дай вам Боже, викладаючи новий матеріал, користуватися підручником чи конспектом. Як бути, скажете? Працюйте над собою, і швидко помітите результати. Ні, я не проти поурочних планів, він обов'язковий, це і є підготовка ваша, але зробіть так, щоб учні його не бачили, хай в нього дивляться директор і завуч.

Друге. Всі теоретичні і практичні відомості пов'яжуть з життям, виробничим досвідом, ставте в роль виконавця учня, щоб він міг використати набуті знання.

Робіть завжди "ліричні відступи", як я їх називаю. Побудуйте урок так, щоб він був демократичний, щоб кожен міг висловити свою думку.

Третє. Дуже важливо, якщо ви коментуєте знання і уміння учнів. Не можна гасити в учня надії, коли щось не так, говоріть: "Ти мене здивував, а цього не сподівався, ти ж можеш, але потрібно те-то й те-то зробити, бо сьогодні твоя оцінка занижка, ти ж можеш краще, в тебе ж є здібності" тощо.

Четверте. Учні треба примусити працювати на уроці різними методами, яких є багато, тільки слід творчо їх використовувати.

Для прикладу наведу деякі. Традиційних не буду розглядати, їх усі знають.

Коли йде організаційний момент уроку, по класу з парти на парту передається відомість самооцінки знань, і кожен сам себе оцінює, на скільки він знає сьогодні домашнє завдання. Відомість повертається на стіл викладача.

Викладач викликає для захисту виставленої оцінки кілька учнів. Після відповіді обов'язково коментує оцінку (завищив, занижив тощо). Хочете ви цього, чи ні, але всі учні з моменту виставлення оцінки починають гортати конспекти, підручники, тобто шукати знань, вважаючи, що їх ще в них недостатньо. Десь через хвилин 20—25 тим, хто одержав оцінки за усну відповідь, і тим, хто оцінив себе сам, ви оголошуєте, що виставляєте в журнал. Але якщо такий прийом використовуватиметься вдруге, слід виставляти лише ті оцінки, які учні захистили. Найдоцільніше це робити вже при проведенні контрольньо-опитувальних уроків.

Коли призначаю ланкових, ставлю їм умову — вчитись тільки на "5", згоден — будеш ланковим, це важливо на перших заняттях, адже вони в мене ще й "вчителі" при самоопитуванні. На кожну ланку готую відомість самоопитування, де подаю такі відомості: дату, предмет, прізвище вчителя, прізвище учня, оцінку за кожне запитання, загальну оцінку.

Умови ставлю такі: ланковий має право користуватися при опитуванні і конспектом, і підручником, а учень — ні. Після самоопитування (воно триває не більше 15—20 хв) всі відомості лежать на столі перед викладачем, оголошується оцінка. Якщо хто не згоден з оцінкою, будь ласка, можна перездати. Коли ж усі згодні, починається опитування учнів біля класної дошки.

Умова така: якщо учень захистить свою оцінку, а більше неї він не отримає, бо він згоден з тією, що її виставив "вчитель", то останній отримає "5", а якщо не захистить, тобто буде нижча

оцінка, то "вчитель" отримає "2". Вважаю, що це один з ефективних прийомів перевірки домашніх завдань.

Наведу приклади з практичних занять. У столярній майстерні, де є все необхідне обладнання, немає ніяких труднощів у організації і проведенні заняття. Добрий результат, на мою думку, дає контрольньо-практичний урок у формі конкурсу. Зазначу, що коли будуть застосовуватися згадані вище прийоми, наперед учні ніколи не знають. Це важливо для того, щоб вони завжди були підготовленими. Проте до уроку-конкурсу підготовка ведеться завчасно.

Візьмемо для прикладу таку роботу: "Збити вуликову рамку, натягнути на неї дрiт і навшити штучну вощину". Весь інструмент лежить на столярному верстаті, заготовки також. Викладач ретельно перевіряє однаковість умов, подає команду "Почали" та вмикає секундомір.

Оцінка виставляється за час і за якість, а потім загальна. Часто на цих заняттях учні нервують, тому завдання вчителя — заспокоювати учнів, наголосуючи на тому, що якість переважає над часом, техніка безпеки також тощо.

У бджолярів найбільшою проблемою є сезонність виконання робіт. Теорія не збігається з практикою. Уявіть собі, як можливо в лютому практично сформулювати відводок або здійснити весняну ревізію бджолосімей. Я використовую "вулик-тренажер". Це звичайний вулик-лежак на 20 рамок (один

або кілька), в якому замість щільників пусті рамки, знизу (це важливо) нижнього бруска фломастером по рамках написано: "Розплід запечатаний", "Розплід відкритий", "Засів", "Матка", "Мед 1/2", "Мед 1/4", "Мед 1/3", "Мед", "Перга", "Сушняк", "Вощина" тощо. Отже, учень повинен взяти потрібну рамку і зробити такі рухи, які вимагаються технологією. Весь інвентар — перед учнем (халат, лицева сітка, димар, стамеска, скребок-лопатка, щітка, ящик для перенесення рамок тощо).

Комісія, призначена з трьох чоловік, слідкує за тим, як виконується практична робота і за який час, а також коментує, що зроблено правильно, а що не правильно. Кожен член комісії отримує оцінку за зміст свого виступу, а той, хто працював практично, — за виконану роботу.

Завчасно всі учні знають теми практичних занять і відпрацьовують їх на вулику-тренажері. Коли ж дозволяє погода, всі ці роботи проводяться на навчальній пасіці.

Міг би й ще навести приклади з технології проведення теоретичних і практичних занять, та, можливо, це буде втомлювати читача. Якщо є потреба, зроблю це в майбутньому. Звертаючись до колег, пропоную поділитися їм своїм досвідом, оскільки він є в кожного.

В. ЯКИМЧУК,
Одеська обл., Овідіопольський р-н,
с. Великодолинське,
вул. К. Маркса, 49.



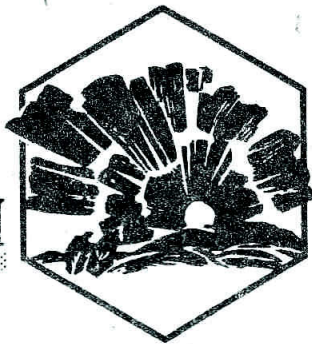
Значки і вимпел, виготовлені на честь 220-річчя з дня народження П. І. Прокоповича.

Значок "Пам'ять П. І. Прокоповича" металевий, колір під темну мідь.

Інші значки, пластмасові, жовтий фон з темно-синіми написами і рисунками.

Ціна від 50 000 до 100 000 карбованців.

ЕКОЛОГІЯ І БДЖОЛИ



ЕКОЛОГІЯ ВОСКОВОЩИННОГО ВИРОБНИЦТВА

З трьох основних винаходів, що значно вплинули на розвиток галузі бджільництва, безумовно є винахід у 1857 р. Мерінгом так званої штучної вощини, тобто тонких листів воску найвищої якості з відбитками на них шестикутними денцями майбутніх бджолиних чарунок.

Вощину спочатку виготовляли з допомогою вафельниць способом відливу, а потім шляхом прокату через гравіровані вальці. Техніка останнього вдосконалювалася, і цей спосіб вважається основним і до сьогоднішніх днів, як у нашій країні, так і за кордоном.

Так чому ж винахід вощини був таким значним поштовхом для раціонального бджільництва?

Перш за все застосування її в розбірних вуликах дало змогу пасічникам більш як удвічі наростити силу бджолиних сімей з відповідним підвищенням їх медової продуктивності. На пасіках значно зменшилася кількість сімей, які приходять й ройовий стан. У сім'ях знизилася кількість трутнів. Окрім того, використання вощини значно збільшило вихід товарного воску від сім'ї та забезпечило можливість більш ефективної боротьби з рядом захворювань бджіл. Таким чином, винахід, виробництво та застосування вощини в сучасній галузі за важливістю можна порівняти хіба що з винаходом та використанням розбірного вулика. Тому, якщо ми хочемо мати розвинене бджільництво, виробництву вощини в сучасних умовах необхідно приділяти якнайбільше уваги.

В колишньому Радянському Союзі монополістом щодо виготовлення во-

щини був Гадяцький восковощинний завод. Високорентабельне виробництво забезпечувало вощиною майже всі області республіки. І якісна вощина, яка відповідала всім параметрам державного стандарту, користувалась великим попитом не тільки в Союзі, а й за його межами. Про це свідчать декілька дипломів союзної ВДНГ, якими нагороджено підприємство. Але в останні 3—5 років помітна тенденція до зниження кількісних і якісних показників заводу. А головна причина полягає в занепаді такого необхідного для галузі виробництва тому, що деякі обласні виробничі бджолооб'єднання, борючись за своє існування, за збереження своїх працівників, почали налагоджувати напівкустарне виробництво вощини. Вдумливий читач скаже: і що ж тут такого? Так, для штату об'єднань це на сьогодні добре, а для галузі в цілому — ні. І дуже не добре.

Наприклад, вартість 2 кг вощини в Полтавській області, де розташований названий вище завод, на сьогодні становить 350—400 тис. крб., а поруч — в Харківській області, де в останні роки почали виробляти вощину, 500—800 тис. крб. за 1 кг. Але якби справа тільки у вартості. А хто із спеціалістів галузі зможе переконати, що спалахи аскоферозу та інших гнильців в останні роки не пов'язані з цим кустарним виробництвом, де немає стерилізації воску, де не дотримуються інших вимог до якості вощини.

Галузі необхідна надійна перспектива, а розтягання по своїх областях та роздрібнення такого важливого виробництва — це безумовно регрес, крок назад.

Потужності Гадяцького восковощинного заводу — до 1 тис. т на рік — дають змогу забезпечити всіх пасічників України вощиною найвищої якості при найнижчій собівартості, при виготовленні якої дотримані всі санітарно-ветеринарні вимоги. А це виключає перезараження пасік інфекційними хворобами, зменшує кількість вощини, виготовленої з фальсифікованого воску, що спостерігається в областях з промисловими обласними центрами. І найголовніше — найближчим часом це дасть змогу налагодити на

цьому заводі виробництво армованої вощини, що значно підвищить продуктивність праці на пасіках.

Найбільшу кількість цієї продукції завод виробив у 1986 р.— 870 т за рік, а в 1994 р.— лише 240 т. Потужні гідравлічні воскопреси та центрифуги завантажені на 25 % своїх моливостей. Із суші, витопок та пасічної мерви воскопробійний цех ще в минулому році добув 107 т заводського воску, який іде частково на виготовлення вощини. А з відходів, тобто з заводської мерви, у воскоекстракційному цеху одержано 40 т технічного воску, який широко використовується в металургії для виготовлення форм при особливо точних відливках. До речі, замітника натуральному бджолиному воску досі ані в нас, ані за кордоном немає. Так ось, в першій половині 1995 р. одержано всього 40 т заводського і 7 т технічного воску. А чому так? Тому, що зараз майже всі ми, в тому числі пасічники та причетні до бджільництва живемо сьогоднішнім днем. Витопки, що мають до 50 % воску, пасічну мерву (32—35 % воску), тобто дуже цінну воскосировину, повсюдно не здають в магазини бджільництва при обласних виробничих об'єднаннях по бджільництву, насамперед в Івано-Франківській, Дніпропетровській, Луганській, Київській, Харківській та деяких інших областях, де якраз і працюють в підвалах та інших пристосованих приміщеннях цехи з виготовлення вощини. Невідомо, де такі діячі від бджільництва дівають мерву та витопки, але точно відомо, що видобути з них сотні тонн воску у нашій державі можна лише на Гадяцькому заводі.

І ще одне. Чи знають підприємці, що виготовляють вощину та працюють переважно влітку, тобто під час активного пасічного сезону, що лист вощини перед поставленням його в бджолине гніздо для відбудови повинен вилежатися протягом 3—6 місяців. До речі, в Івано-Франківській області, яка виробляє за сезон близько 15 т вощини, вона потрапляє на пасіки прямо з цеху.

Але це все півбіди. Біда буде років через 7—10. І ось чим це аргументується.

У 1989 р. лабораторією з контролю якості воску та вощини при заводі вибракуювано і повернуто тільки в Кіровоградську область 1830 кг фальсифікату, тобто під виглядом натурального воску дехто з пасічників здає мінеральні воски — церезин, парафін, стеарин тощо, тим більше, що церезин за органоліптичними ознаками важко відрізнити від натурального бджолиного воску, не кажучи про його сплави з натуральним воском.

24 травня 1995 р., коли автор відвідав Гадяцький восковоощинний завод, лабораторія заводу повернула в Херсонську область, в обласне виробниче об'єднання по бджільництву, 180 кг явного фальсифікату. Необхідно зазначити, що лабораторія з контролю якості воску та вощини за сучасними мірками не дуже й обладнана. Якість воску визначають за щільністю, температурою плавлення та застигання, кислотним числом, і фальсифікат в незначній кількості, особливо в сплавах, мабуть, проходить.

Якість вощини тут вимірюють розривною довжиною, розміром чарунки та товщиною листа, і цього, на мою думку, більше ніж досить.

А хто мені скаже, як контролюють якість воску та вощини в цехах обласних виробничих об'єднань по бджільництву. Скільки і яким чином виявлено фальсифікованого воску? Як і де стерилізують віск при температурі 120 °С перед виготовленням з нього вощини? Та ніхто не скаже. Бо гониться вал, куються гроші. А що буде завтра, як будуть пасічникувати наші діти, про це мало хто думає!

Так ось, подумаймо разом. Цех, що виготовляє за сезон 15—20 т вощини, не гарантований, що разом з натуральним воском переробить 1—2 т фальсифікату. Пам'ятаєте цифри по Кіровограду, де в 1989 р. здали на завод 15 т воску з 1,8 т церезину. Таким чином, за першим разом у вощину потрапляє 7—10 % фальсифікату. А пасічники добре знають, що з одного стандартного щільника на пасіці отримують 80—100 г

воску, половина якого буде з фальсифікованої вощини. Цикл повторюється, фальсифікат в натуральному воску накопичується. Але цей процес не буде зтяжним. Як тільки так званих мінеральних восків набереться 15—17%, щільники на вощині, виготовленій з такого сплаву, бджоли будувати не будуть. Слава Богові, хоч бджіл ми до кінця обдурити не можемо.

А далі що? А далі по-"совпедівськи": проблема створена, давайте, пасічники, її переборювати. Але ж згадайте: натуральний бджолиний віск іде і в кондитерське виробництво, і в парфюмерію, і в фармацевтику, а виробами цих галузей користуються і наші діти, і дружини, і ми самі. Тобто всі жителі України.

А хто впевнено зможе заперечити, що названі вище мінеральні воски не є канцерогенами. Крім того, наші доморощені дотепники можуть такого намішати, що ніяка найсучасніша лабораторія не визначить. Але за кордоном визначають і припиняють купувати наш віск, а запропонують свій — чистий, по 12—15 дол. за 1 кг. І ми з країни, яка споконвіків експортувала продукти бджільництва, почнемо закуповувати імпортний натуральний віск.

І хто візьметься довести, що цього не буде. Процес почався і пішов. Адже завозимо в Україну продукти харчуван-

ня, хоч зовсім недавно годували ними більшу половину Союзу.

Я вас не залякую, пасічники.

Підводячи підсумок сказаному вище, вважаю за необхідне наголоситись на чому. Справа — за контролем якості натурального бджолиного воску та вощини, їх виробництва, а це потребує негайного втручання Бджолопрому України, якому підпорядковані і Гадяцький восковоощинний завод, і обласні бджолооб'єднання з цехами, що виготовляють вощину. До речі, в Російській Федерації, для якої гадяцька вощина в свій час була еталоном якості, кустарне виробництво забороняється і зведено до мінімуму, в нашій же країні воно заохочується та поширюється скрізь. Крім Бджолопрому до цієї справи слід залучити Інститут бджільництва ім. П. І. Прокоповича та юридичні органи.

І останнє. Любі пасічники, згадайте, що віск — це дуже цінний продукт, який прирівнюється до продуктів харчування, за фальсифікацію яких законом передбачається карна відповідальність. До того ж люди, які спілкуються з бджолами, — це найбільш совісна частина суспільства.

В. ХИЖА.

м. Гадяч, Полтавська обл.



Є в редакції ювілейні значки і такого типу. Вартість 50 тис. крб.

Нам пишуть



ШАНОВНІ КОЛЕГИ!

В останні роки боротьба за покращення матеріального забезпечення бджолярів (цукром, вощиною та обладнанням), а також боротьба за незалежність від державних контор по бджільництву (в деяких областях) відсунули на задній план науково-інформаційне забезпечення бджолярів, яке в "доцукрову" епоху об'єднувало їх в товариства аматорів.

Зараз з'явилася гостра потреба значного покращення інформаційного обслуговування бджолярів; оскільки без нього саме існування спілки аматорів неможливе і навіть втрачає будь-який сенс.

У Києві МП "Лабораторія біотехнологій" проводить щорічний семінар з загальною тематикою "Нове в бджільництві". Досвід проведення таких семінарів показує, що, крім цікавих лекцій, дуже важливе саме спілкування пасічників з різних регіонів. У зв'язку з дорожнечею залізничних квитків такі семінари доцільно було б проводити в кожній області або регіоні і це б, безумовно, підвищило авторитет товариств. У великих містах можна організувати вечірні семінари, оскільки

не всі мають змогу відриватися від основної роботи.

Я пропоную свої послуги як основний лектор на таких семінарах. Маю великий досвід та чудові відгуки про якість лекцій. Мене також можна запросити прочитати лекцію в будь-якій точці України за умови компенсації витрат на відрядження та забезпечення великої аудиторії.

В 1994 році вийшла моя книжка "Високотемпературна зимівля медоносних бджіл" із серії "Нове в бджільництві", але, на жаль, жодне із товариств бджолярів не проявило до неї ніякого інтересу, тоді як за відгуками книжка дуже цікава і корисна для всіх бджолярів. На мою думку, цей приклад просто підтверджує той факт, що в товариствах перестали слідкувати за новинками, і це є однією з причин їхнього розвалу після зникнення цукрової проблеми.

Прошу проінформувати бджолярів про семінар в Києві та про можливість отримати мою книжку поштою (умови додаються). При купівлі більше 10 книжок — знижка на 20 %, більше 30 — на 30 %. Користуйтеся цим для зменшення витрат членів своєї секції при придбанні книжки "Високотемпературна зимівля медоносних бджіл". У Києві книжку можна придбати, зателефонувавши автору (446-39-13).

О. Д. КОМІСАР,
канд. біол. наук.

Гонорар прошу перерахувати у фонд журналу УП.

Ред. Названу книгу можна придбати і в редакції "УП".

КАТЕГОРИЧНІСТЬ НЕ ЗОВСІМ ВИПРАВДАНА

Розгніваного листа надіслав до редакції часопису голова Каховського районного товариства пасічників-любителів Херсонської області п. В. Шевченко. Суть його зводиться до однієї публікації в другому числі журналу за 1995 р., а саме — статті лікаря Я. Ковалю "Екологічно чистий мед".

Нагадаємо читачам, що автор її занепокоєний екологічною ситуацією в Україні, тим, що навіть такий цінний продукт пасічництва, як мед, часто буває екологічно нечистим. Це, звісно, насторожує і викликає занепокоєння. Тому автор публікації, лікар за фахом, п. Я. Коваль закликає громадян України берегти рідну природу, дбати про її чистоту, заздальгідь думати, де і на яких масивах кочувати з пасіками. Адже продукти бджільництва — цілющі ліки, і вони мають бути екологічно чистими.

Що ж так обурило у цій актуальній статті п. Шевченка? З його гнівного листа ми зрозуміли, що зачепив його один невеличкий абзац у публікації п. Ковалю, зокрема те, що "...у південних регіонах України є чудові посадки з білої акації, де також стоять пасіки. А що ж робиться в цих посадках? Суцільні смітники з різними хімічними речовинами і тарою з-під них. Отож, чи буде такий акацієвий мед екологічно чистий? Сумнівно?!"

Незрозуміло, з яких причин п. Шевченко сприйняв узагальнення автора публікації на свою адресу і надіслав до редакції обурливого листа, погрожую-

чи тим, що подасть на п. Ковалю в суд. Іншими словами, він називає його публікацію "маячнею". Аргументує це тим, що найбільші лісопосадки (13 тис. га) білої акації є у Цюрупинському і Галопристанському районах Херсонської області, а також під Каневом — на одній тисячі гектарів. Окрім пасічників Херсонщини, сюди везуть на кочівлю бджіл з Криму, Запорізької, Миколаївської, частково з Дніпропетровської і Одеської областей. "І ці лісові масиви з білої акації,— зазначає п. Шевченко,— ніхто ніколи ніякими хімікатами не обробляв..."

Ця остання фраза особливо викликає подив. У статті п. Ковалю і словом не згадано, що лісопосадки білої акації хтось колись обробляв хімічними препаратами. Йдеться за смітники, які часто-густо "виростають" у лісопосадках, навіть на полях, забруднюють територію і впливають на чистоту продуктів бджільництва.

Єдине побажання хочеться висловити автору розгніваного листа: уважніше читати наш журнал, не впадати в амбіції. Щиро порадимо п. Шевченку згадати й материнську мову. Бодай із за поваги до свого великого земляка Тараса Шевченка. Тоді й наш український журнал читатиметься доступніше й зрозуміліше.

Л. КОРИНЧЕНКО,
зав. відділом "УП".

ПРО ВЛАСНІ НАЗВИ У БДЖІЛЬНИЦТВІ

Історія бджільництва нерозривно пов'язана з іменами великих пасічників, які своєю діяльністю, своїми винаходами і відкриттями рухали галузь вперед.

У цьому аспекті мені хотілося б звернути увагу читачів на одну проблему, яка не знайшла поки що свого вирішення.

Гортаючи старі книги і журнали, дивиєшся скільки різноманітного було в ті часи, а чого варті назви? Димар Бінгама, стамеска Рута, ніж Аббата, вулик Дадана—Блатта за Дерновим, коток Огалюка — ці та інші назви примушують замислитися над тим, чому ж наше бджільництво стало таким безликим і знеособленим.

У тім проблема ця багатогранна і має давню історію.

З появою рамкового вулка з'явилися спроби класифікувати їх. Найпоширеніші класифікації: стояки і лежаки, одно- і багаткорпусні. В лежаках гніздо і магазин для меду розширюють вбік, а в стояках — вертикально. Але така класифікація не зовсім вдала. Вулик-лежак Озерова можна збільшувати вертикально до чотирьох корпусів, і взагалі магазин в лежаку — не рідкість. З іншого боку, багаткорпусні вулики, що іноді складаються з одного-двох корпусів і більше, схожі на лежаки, наприклад при зимівлі.

Тому вважаю, що вулик повинен мати лише одну назву. Назва вулика достатньо ідентифікує його, а тому класифікації вуликів не є обов'язковими. Плутанина у класифікації посилюється недоречностями в назвах вуликів.

Вулик Ващенко. Всього два слова. А скільки асоціацій виникає у пам'яті! Згадується, що вулик Ващенко був максимально пристосований до кочівлі. Що одного разу, коли пасіку Ващенко перевозили на медозбір, одна з підвод перевернулася, а вулики розлетілися, але жоден вулик не розкрився жодна сім'я не запарилася, жодна бджілка не була роздушена. Ще згадується, що вулик Ващенко вмщував 16 рамок Лайанса розміром 410x330 мм. Дві глухих

діафрагми давали змогу робити відводки і вести господарство за методом Ващенко. І ще. Ващенко бував у Франції, де очевидно і познайомився з вуликом Лайанса, тому і використав його рамку. На доходи від пасіки Ващенко купив у Києві будинок. Скільки інформації спливає у пам'яті. І все це є лише у двох словах: вулик Ващенко.

А от у назві "вулик-лежак на рамку 410x330 мм" нічого немає. Зразу і не второпаєш про що йдеться, хоча і слів тут більше. А це той же самий вулик Ващенко.

Після війни почалася боротьба з космополітизмом. Дісталось і бджільництву. Оригінальні назви вуликів були змінені. Вулик Лангстрота—Рута став багатокорпусним, вулик Дадана — однокорпусним з магазинами. І взагалі всі не "наші" назви з бджільництва зникли. Стамеска Рута стала просто пасічною стамескою, рамка Дадана-Блатта — стандартною тощо.

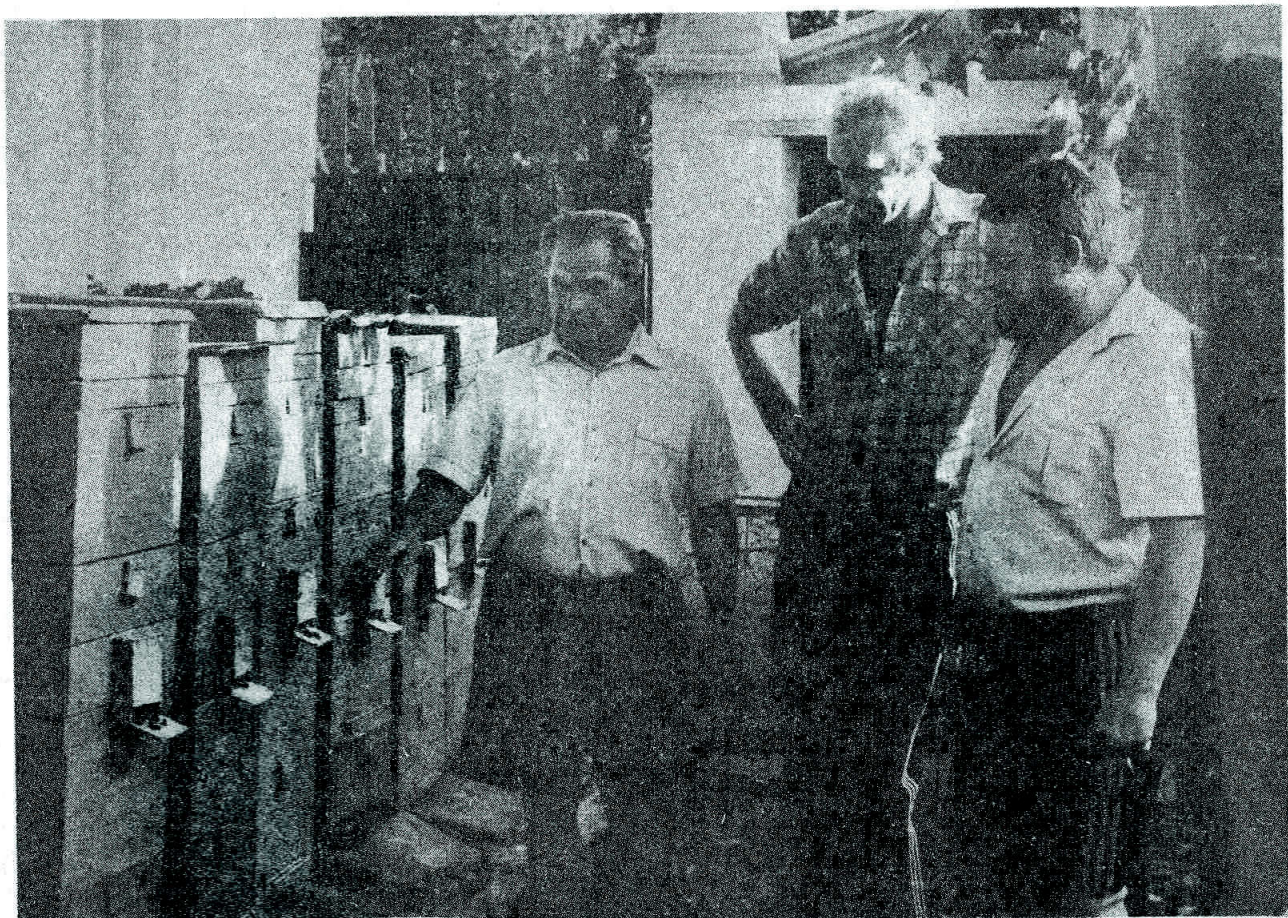
Давно вже ті, хто боровся з космополітизмом, самі поставали космополітами, а "результати боротьби" залишаються в силі.

Цікаво, як би самі Лангстрот і Рут поставилися б до того, що їхні вулики названі зовсім по-іншому. Справа тут не лише в порушенні авторських прав. Розглядуване питання прямо стосується наших практичних справ.

З'явився ось вулик Делона. І вже має аж чотири назви: Делона, альпійський, багатокорпусний і кліматостабільний. Нібито бувають вулики *кліматонестабільні*. Чи має вулик Делона якісь достоїнства? То предмет окремої розмови. Тут ми про назву.

Отже, вулик повинен мати лише одну власну назву, і перейменовувати вулики не слід.

Стамеска Рута. Рут в одному з перших видань "Енциклопедії" не лише описав, як з куска сталі (залізо не підходить) за допомогою молота й наковальні виготовити його стамеску, але й навів основні прийоми роботи стамескою з корпусами і рамками. Стамеска



Пасічник з м. Євпаторії А. Ф. Тупіца розповідає своїм колегам—пасічникам про те, як він готує бджіл до зимівлі. На світлині видно, що всі вулики обладнані пристроєм, який захищає льоток від прямого попадання світла, вітру, а також ворогів бджіл.

Світлина Я. Гулкевича.

Рута у нас же стала просто пасічною стамескою.

Мойсей Квінбі винайшов перший у світі димар з міхами. Тепер ми користуємося **димарями Рута і Бінгама**. Рут вважав винайдення димаря таким же досягненням, як і винайдення медогонки, вощини і рамкового вулика. Відомо, що основна особливість димаря Рута (і Бінгама) — це те, що він дає дим у вертикальному положенні без наддуву міхами і майже миттєво затухає, коли його положити на бік, горизонтально.

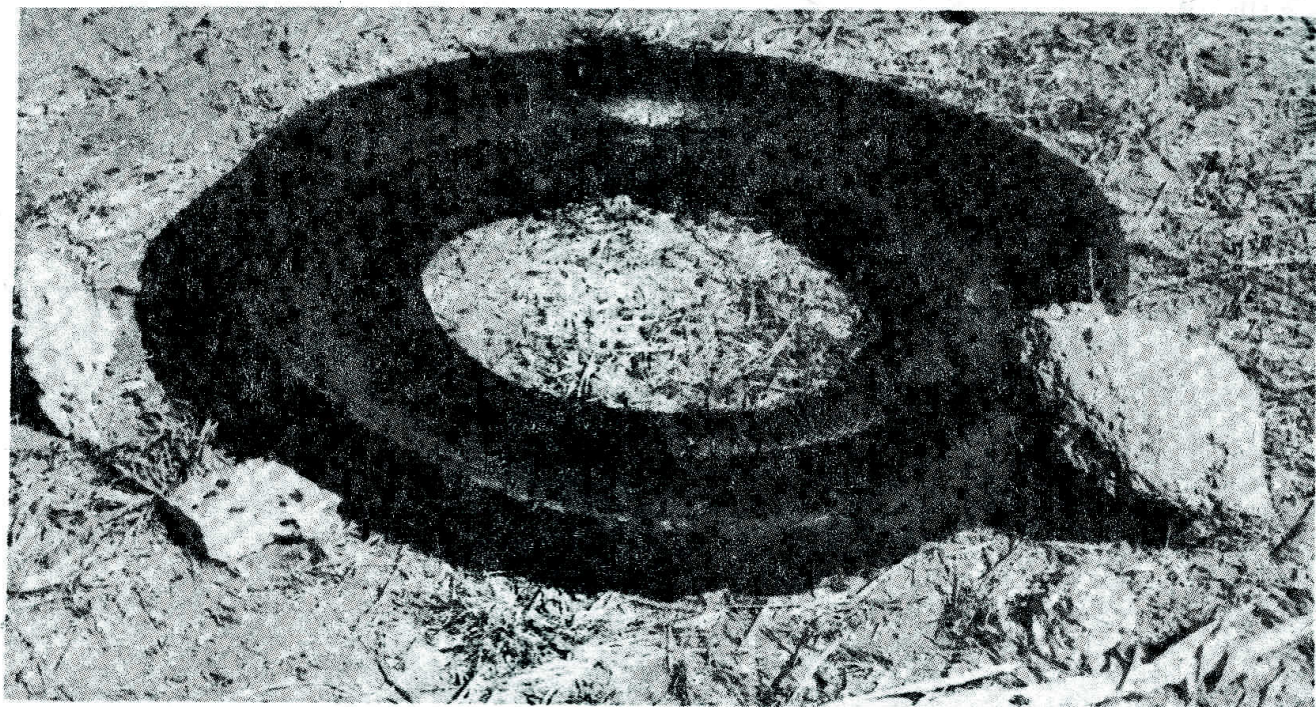
Існує надійний **метод Корабльова** для боротьби з гнильцем. Він дає "збої" тільки тоді, коли пасічник допускає відхилення від технології. Справа тут не тільки у пріоритеті. Корабльов несе і моральну відповідальність за свій метод, а режими в його методі не допускають двозначного трактування.

Подібний перелік можна продовжувати. Обмежимося ще одним.

Пасічник Хруст з Майкопа розробив тепловий метод боротьби з кліщем вара. Але метод так і не був названий його іменем. Це одна з причин того, що в нас з'явилося багато конструкцій термокамер і ще більше режимів обробки, за які ніхто не несе ані моральної, ані юридичної відповідальності. Інколи тепла обробка не давала результату, інколи бджоли запарювалися — це одна з причин, що тепловий метод у нас якось не прижився.

Натомість ми дізнаємося, що в останні роки інтенсивні роботи з тепловим методом ведуться в Європі. Це викликано, зокрема, й тим, що кліщ у Європі вже звик до апістану й не реагує на нього, оскільки він почав використовуватися там набагато раніше, ніж у нас.

Слід чекати, що незабаром до нас прийде з Європи екологічно чистий і абсолютно надійний (адже кліщ не зможе звикнути до перегріву чи висихан-



Такі напувалки часто можна побачити у Таврійських степах.

ня) тепловий метод боротьби з кліщем, уже з іменем, але не нашим.

Загальна тенденція не минула і технології бджільництва. Якщо у Шимановського всі методи мають автора, час і місце виникнення і застосування, то в нашій сучасній літературі з бджільництва саме поняття "метод" майже витіснено з ужитку.

Нігілізм щодо авторського права порушує ще одну проблему. Все нове, що потрапляє на наші пасіки, чи не кожен другий пасічник намагається переробити, переінакшити по-своєму з метою "поліпшення". При цьому пасічник не завжди вникає глибоко в суть справи. Назвемо деякі "поліпшення": це фальці у вулику Рута, похиле дно у тому ж вулику, вощина, через яку уже не можна читати газету, бічні планки рамок, тонші за 10 мм, тощо.

Шарль Дадан був би вельми здивований, якби міг побачити, які вулики у нас називають його іменем, починаючи з лежача на 20 рамок Дадана—Блатта і до двокорпусного з магазинами.

Про те, що проблема існує, свідчать і останні події. З'явився у нас вулик Делона, і одразу ж почалися його вдосконалення: міняють конструкцію дна, рамок, висоту корпусу тощо.

Загальна тенденція не минула і наших журналів. В "УП" і "Пасіці" зустрі-

чаються іноді матеріали без підпису або без вказівки адреси автора. Згадується практика іноземних журналів, де крім обов'язкових імені і адреси автора часто подають і його світліну. Так само чинив і найкращий (на мій погляд) журнал з бджільництва з усіх, які коли-небудь видавалися на території колишнього СРСР, "Кубанское пчеловодство", який виходив у часи непу.

Втім, і перша назва буває не завжди вдала. В журналі "Пасіка" (№ 6 за 1994 р. та № 1, 2 за 1995 р.) описано новий вулик. Автори дали йому назву "Україна". Сама по собі назва добра. Але у нас уже є український вулик. У такому випадку словосполучення "українська рамка" вже може сприйматися неоднозначно: як рамка до вулика "Україна" або як рамка до українського вулика (обернена Дадана—Блатта). До речі, із опису не зрозуміло, хто є автором (чи авторами) вулика "Україна".

Повернімося до проблеми власних назв у бджільництві. Як зарадити справі? Це потребує певних зусиль від усіх нас. Але дане питання не слід вносити на з'їзди чи наради. Просто давайте називати речі своїми іменами і чинити відповідно.

М. ГОРНІЧ.
255740 Київська обл.
сел. Немішасве,
вул. Пушкіна, 80.



ПРОПАГУВАТИ ІСТОРИЧНІ ДОСЯГНЕННЯ УКРАЇНСЬКОГО БДЖІЛЬНИЦТВА

Знайомлячись із літературою з бджільництва, я часто зустрічав факти спотворення і привласнення найвидатніших досягнень українського бджільництва. Наведу декілька прикладів.

В журналі "Пчеловодство" за 1989 р. Є. Матророва в статті "Бджоли на поштових марках" пише: "175 років тому в 1814 році російський бджоляр П. І. Прокопович винайшов перший рамковий вулик". Г. Г. Яковлев у статті "У великих вуликах наш порятунок" (Пчеловодство. 1993. № 5—6) пише: "Згадаймо бажання видатних російських бджолярів, починаючи з М. М. Витвицького та П. І. Прокоповича, які підкреслювали переваги сильних сімей".

У книзі М. С. Подольського, М. Л. Буреніна та Г. М. Котова "Промислове бджільництво", яка вийшла у видавництві "Вища школа" в перекладі на українську мову у 1988 р., йдеться про те, що "основоположником цієї прогресивної системи утримання бджіл був російський бджоляр П. І. Прокопович". В. В. Родіонов та І. А. Шабаршов в книзі "Якщо ви маєте бджіл" (виданою в перекладі українською видавництвом "Урожай") пишуть: "Хоч ви відвідували бджіл щоденно протягом цілого століття, — стверджував найстаріший російський бджоляр М. М. Витвицький..." Ось так цензурою і всілякими утисками українські досягнення ставали російськими. Така неправда творилася на наших очах і розповсюджувалася по світі. Наведу ще один приклад.

У книзі "Практическое пчеловодство" (Софія, 1985) Веков пише: "Видатний російський бджоляр Прокопович у 1814 році винайшов розбірний вулик". І далі: "Український лежак — у ньому вміщують 16—24 рамки системи Дадана-Блатта".

Ось така інформація поширюється в світі.

Та все ж таки правда проникає в світову літературу з бджільництва. В американській книзі "Бджола та вулик", виданій російською мовою у ви-

давництві "Колос" (М., 1969) Єва Крейн пише: "Приблизно в 1806 р. український бджоляр Петро Прокопович створив перший вулик з рухомими рамками (щільниками) для використання у виробничих масштабах..."

У книзі "Календар пасічника" (К., 1995) вміщено біографії українських і російських найвидатніших пасічників, проте П. І. Прокопович відзначений як просто видатний вітчизняний бджоляр, М. М. Витвицький — як винахідник дзвоноподібного вулика, а ось Т. Цісельський — вже відомий польський діяч.

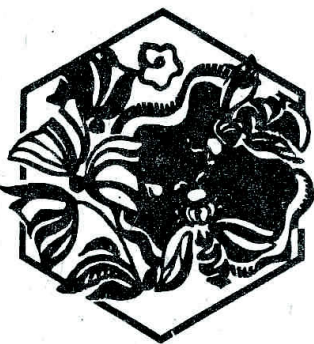
В. Ф. Ващенко названий відомим діячем вітчизняного бджільництва, проте вже П. П. Корженевський — видатним українським бджолярем, О. Х. Андріяш — визначним діячем українського бджільництва. Що ж заважало авторам назвати Прокоповича, Витвицького і Ващенка українцями, залишається невідомим.

Під час конференції, присвяченій 220-річчю з дня народження П. І. Прокоповича, я ознайомився із відповіддю Шабаршова, опублікованою в журналі "Український пасічник", чому в Росії вважають наших видатних пасічників російськими. Виявляється тому, що вони писали російською! Моя відповідь імператорським замашкам є такою: П. І. Прокопович вчився в Києво-Могилянській академії, говорив і писав на восьми європейських мовах.

М. М. Витвицький закінчив філософський факультет Львівського університету, а володів досконально майже всіма мовами Європи. Були дуже освічені О. Х. Андріяш, П. П. Корженевський, В. Ф. Ващенко та ін. Їхні досягнення сьогодні належать усьому світові, але імена цих видатних бджолярів, слава і пріоритет належать лише українському народу, нашій державі — Україні.

ВАСИЛЬ ЛЮБИН.
м. Львів.

Від редакції. Час — найкращий лікар і все несправедливо забуте стає відомим. Часу боїться все... Відбудовується Україна, повертаються забуті імена героїв. Редакція "УП" постійно друкує дописи про наших славних пасічників, заслуги яких є всесвітньо відомими. Отже, просимо наших читачів надсилати в редакцію відомості про видатних пасічників, своїх краян, колишніх і сучасних. Просимо дописувачів при посиланнях на використану літературу навести прізвища авторів, місто і рік видання. Ми впевнені, що тільки разом зможемо заповнити всі білі плями в історії нашого бджільництва і всім сказати, чий ми діти. Сьогодні ми обмінюємося журналами із словаками, поляками, частково із чехами, болгарами і росіянами, з правом передруку матеріалів із посиланням на першоджерела. То ж час почав працювати на справедливість.



ПОДБАЙМО ПРО БДЖІЛ

Погодно-кліматичні умови в останні роки на Україні так погіршилися, що все важче й важче стає тримати бджіл. Це й не дивно: природний зелений ландшафт щомиті тане від бездумного і бездушного способу нашого життя (за формою та змістом соціалістичного). Звідси й нестача чистого повітря та води, і отруєння довкілля. Давно слід усім усвідомити, що від природи більше брати вже не можна, час повертати їй знищене. А знищила людина ой як багато! Особливо на території колишнього СРСР з його безнадійно відсталими технологіями і методами комуністичного керівництва. Та ці біди й невдачі залишимо для дослідження історикам...

Наше завдання — пошук шляхів і способів поліпшення умов сучасного пасічникування. Ключовим моментом у цій справі, безперечно, є створення належної кормової бази для бджіл. У більшості областей України вона вельми бідна. З року в рік повторюється сумна й гнітюча картина: впродовж усієї весни і осені видніються лише чорні поля навкруги. Отож ці періоди для більшості пасік стали стабільно безвзятковими або лише умовно підтримувальними.

Як відомо, головними медодайними культурами у нас є фацелія, еспарцет, гречка, соняшник. Але що це за медодаї? Фацелії сіють завжди дуже мало. Еспарцет переважно скошують у стадії цвітіння. Гречка в посушливі літа майже нічого не виділяє, а соняшник — ос-

танній медодай, на якому дуже багато губиться бджіл, мед із нього непридатний для зимівлі. От і виходить, що біда біду поганяє. А якщо до цього додати вароатозно-гнильцеві ситуації, аскофероз, пестициди, то й дива немає в тому, що зараз багато стало гинути бджолосімей. Словом, маємо немалі шанси повністю залишитися без бджіл. Що це означатиме — пояснювати не треба. Сподіваюсь, що керівники всіх рангів і агроспеціалісти країни усвідомлюють загрозу, що може виникнути в недалекому майбутньому.

Отже, конче потрібно вжити дієвих заходів для збереження бджіл нам і прийдешнім поколінням, настав час збагатити медозбірні ресурси. Для цього потрібно поширити на нашій землі найрізноманітніші і високопродуктивні весняні, літні та осінні медодаї, створити безперервний квітковий конвеєр на весь активний пасічницький сезон. Необхідно висівати й підсівати на неугіддях, припасічних ділянках і де тільки можливо підбіл, ліщину, ряст, крутай, сніжноягідник, кизил, лядвенець, перську конюшину, шандру звичайну і гребінчасту, верби, барбарис, жовту та білу акації, резеду, серній, сільфію та ін.

Сід більше окультурювати рослини, які дуже цінні і як лікарська сировина, і як медодаї: шавлію, синюху блакитну, змієголовник, левзею, синяк, іван-чай, мелісу, котячу м'яту, лаванду, гісоп. Це стосується і рослин, що мають цінне господарське значення, а саме амаранту, ваточника, льону. Доцільно гречку висівати в декілька строків, перейти на сучасні методи землеробства, постійно дбати про врожайність.

Треба належно оцінити такі відомі культури, як рапс і коріандр. Перший набув великого поширення за кордоном, адже вміст олії в його насінні сягає 32—50 %, білків — 23 %, що ставить рослину в ряди першокласних олієдайних культур. Ярова й озима форма рапсу — добрий весняно-літній медодай. Озимий може зацікавити агрономів в

тому плані, що при осінньому посіві він пригнічує ріст бур'янів. Цей момент треба враховувати, бо забур'яненість наших полів, без сумніву, найвища в світі, хоч і сипали ми без устанку на поля гербіциди. А якщо ж зараз поменшало в колгоспах хімотрути, то тим більше треба переходити на механічні та біологічні способи знищення бур'янів і відповідні технології, створювати сучасну багатоопераційну землеобробну техніку.

Належним чином треба використовувати сидеральні пари, на яких одночасно дбають і про чистоту полів, і про врожайність. На них доцільно висівати ранньою весною однорічний білий буркун або фацелію, останню можна й під зиму. Після відцвітання цих рослин їх приорюють на сидеральне добриво. Запровадження сумішей горох—фацелія, буркун—кукурудза, вика—овес відчутно збагачуватимуть нектарні запаси полів.

На особливу увагу і повагу заслуговує коріандр. Це чудова лікарська, медодайна, пряна і ефіроолійна культура. Його плоди містять від 23 до 29 % жирної олії, до 17 % білків, пектин, крохмаль, органічні кислоти, дубильні речовини, фітонциди, цукор, вітаміни С, В₁, В₂, Р, ефірну олію. Плоди застосовують для ароматизації хліба, сиру, ковбас, кулінарних виробів. Використовують їх і в маринадах, соліннях та напоях. Листки є носіями рутину (145 мг%), каротину (10 мг%), аскорбінової кислоти (140 мг%). Вживання коріандру корисне при хворобах печінки і жовчного міхура, неврозах, атонії і спамах кишечника, метеоризмі, бронхітах, гастриті з пониженою кислотністю шлункового соку, захворюваннях сечовивідних шляхів, ентероколіті, запорах, геморої. Молоде листя йде на салати. Правда, воно має дещо різкий запах, та до нього швидко звикають. Для ви-

далення неприємного запаху з рота їдять обцукровані плоди коріандру. Ця культура з давніх часів досить поширена на Кавказі. Можливо не випадково, що там так багато довголітніх людей.

Медопродуктивність коріандру — від 100 до 500 кг/га залежно від погодних умов. Як бачимо, ця рослина заслуговує на те, щоб культивували її не тільки в колективних, а й особистих господарствах. Агротехніка вирощування спеціалістам відома. В Україні його сіють, але ще дуже мало.

Таким чином, лише повнішим введенням в сівозміни рапсу, коріандру, фацелії й буркуну без суттєвих додаткових витрат і виділення спеціальних площ для посівів наші господарства матимуть значну вигоду в результаті поліпшення кормової бази й підвищення врожайності рослин.

Колгоспам, сільськогосподарським спілкам час зайнятися виробництвом біогумусу. Це надзвичайно вигідна і перспективна справа. Всі цивілізовані країни давно її освоїли і мають від цього рекордні врожаї з невеликими затратами ресурсів і праці.

Найліпші медозбірні умови для пасік будуть там, де одночасно дбатимуть про розмаїття безперервного квіткового конвеєра з ранньої весни і до пізньої осені та про розширення площ медодаями-гігантами: липою, акацією, крутаєм, синяком, змієголовником, ваточником, фацелією, коріандром, гречкою.

Який пасічник не втілив би цю програму в реальність? Мав би він хоч маленьку можливість... Але ж агроспеціалісти та керівники господарств повинні збагнути значимість цієї справи та повернутися лицем до пасічництва. Від цього виграє вся Україна.

Отже, в добру путь!

ІВАН РАДЧЕНКО.
Полтавська обл.

Горобина

Ряб, скорух, смердж, подина, гороб, рябічник, робина.

Багато радощів дарує людям ця напрочуд гарна рослина з шапками білих квіток навесні та гронами оранжево-полум'яних плодів восени. З часів сивої давнини горобина користується любов'ю і повагою. Люди щиро вірили, що вона приносить щастя, складали про неї легенди, пісні й міфи.

Одна з легенд пов'язана з російською назвою цієї рослини, — "рябинушка". Жили—були чоловік і жінка, і мали вони двох діточок. Старша немала дочка звалася Восьмуха, і була вона люта, задрісна, примхлива. Меншого синка називали Романочком і дуже любили його, бо був він добрим і привітним. Не злюбила його сестра і вирішила втопити. Завела вона Романочка в гниле болото і кинула там. Та не занастила вона його повністю: на тому місці, де болото засмоктало тіло хлопчика, виросло привітне кучеряве деревце, яке люди голубливо назвали "рябинушка". І з того часу росте це деревце повсюди, втішаючи і людей, і птахів.

Здавна горобину вважали здатною захищати від злих духів. За часів язичництва горобину сприймали як дарунок Перуна, який захищає від напасті. В німецькій міфології її пов'язували з іменем бога грози Донаром. У Вестфалії вважали, що горобина захищає від драконів та інших чудовиськ.

Є в народному календарі день "Петро—Павло—горобинники", який припадає на кінець вересня, час дозрівання горобини. В цей день гілочки горобини зв'язували і розвішували під дахом домівки для захисту від усяких бід.

У народі горобину за її світлолюбство називають "дитиною сонця". Недаремно восени горобинове розмаїття загорається не в хащі лісу, а на галявинах, розріджених місцях. Прекрасно почувається вона в окультурених насадженнях, де людина дає їй простір і світло (вздовж доріг, на вулицях, біля будинків тощо).

Горобина розкриває свої квіти—парасольки, коли встановлюється тепла погода, тому в народі теплі, росисті ночі називають горобиновими.

На території України зустрічається вісім видів даного роду. Серед них найбільш відомі і широко поширені г. звичайна і берека. Такі види, як г. Роопа, г. несправжньошироколиста, г. кримська і г. грецька

зустрічаються лише в лісах Криму. Г. круглолиста поширена в лісах Карпат, а на іншій території країни її розводять поряд з г. домашньою.

Наукова назва роду походить від кельтського "sor", що означає терпкий (за смаком плодів) та "аусірагі" — з латинської перекладається як "ловити птахів" (плодами горобини принаджують птахів).

Горобина звичайна — це дерево заввишки 3—18 м, з гладенькою, сірою, трохи блискучою корою й опущеними молодими гілками. Листки — черешкові, непарноперисті, гостропилчасті, зверху темно-, зі споду — сірувато—зелені. Квітки зібрані у великі, розгалужені щиткоподібні суцвіття на кінцях гілок, мають різкий запах, зумовлений виділенням великої кількості летких речовин, насамперед триметиламіну, який приваблює бджіл та інших комах—запилювачів. Пелюстки — білі, округлої форми, з короткими зубринами. Тичинки — однакової довжини, з пелюстками, мають жовті пиляки. Цвіте горобина у травні і майже два тижні не скидає свого білого вбрання. Перецвіла вона — отже весна закінчилася, а про кінець літа сигналізують її стиглі плоди.

Росте горобина по схилах балок, високих піскових і кам'янистих берегах річок, у лісах, чагарниках. Культивується в міських насадженнях та лісосмугах. Цей вид поширений на всій території України.

Горобина — добрий медодай, з квіток якого бджоли беруть нектар і пилок. Одна квітка за час функціонування виділяє 5,5—6 мг нектару. Його виділення не припиняється навіть при похолоданні. Медопродуктивність в середньому становить 30—40 кг/га. Мед червонуватий, великозернистий, ароматний. Інші види мають гірші медодайні властивості, за винятком кримських.

Горобину рекомендують вирощувати в групових та поодиноких насадженнях, у парках, садах або біля осель. Горобина розмножується насінням. При весняній сівбі його стратифікують (0—5 °C) протягом 3—4 місяців. Висівають у заздалегідь підготований ґрунт з міжряддями 30—40 см. Після дворічного догляду висаджують на постійне місце.

**Т. СОЛОМАХА,
канд. біол. наук,
м. Київ.**

ФЛОРОМІГРАЦІЯ ЗАПИЛЮВАЧІВ ЛЮЦЕРНИ

Люцерна — одна з небагатьох ентомофільних культур, насінна продуктивність якої залежить від наявності диких комах—запилювачів.

Для поліпшення запилення насінної люцерни, збільшення чисельності запилювачів опрацьовано комплекс заходів, що передбачає розміщення посівів у спеціалізованих сівозмінах, застосування квіткового конвеєра для диких бджіл шляхом різноукісного використання травостою на насіння, створення умов для гніздування запилювачів, збереження природних колоній та гніздування диких бджіл на насінних ділянках, максимальне насичення насінників медоносними бджолами та ін.

Фауна запилювачів люцерни формується на базі комплексу політрофних та оліготрофних видів самітніх бджолиних, що пов'язані з бобовими, значна кількість яких нерідко віднаджується на інші квітучі культури. Ступінь віднадження, або флороміграції, залежить від місця розташування гнізд, виду бджіл і рослин.

Флороміграція тісно пов'язана із флороспеціалізацією запилювачів. Конкретні приклади взаємозв'язків комах—запилювачів і рослин вивчені ще недостатньо. Ці питання мають практичне значення для сільськогосподарського виробництва.

За багаторічними даними Полтавської сільськогосподарської дослідної станції, на люцерні переважно працюють андрени (два види) — 22,8 %, рофіти — 18,3, мелітти — 17,2, евцери (чотири види) — 16,6, джмелі (п'ять видів) — 7,8 % всіх запилювачів, інші (понад 17 видів), — нечисленні й не перевищують 20 % загального складу запилювачів.

Спеціальними дослідженнями встановлено, що при можливості вільного вибору культур (у межах відомих) на люцерні концентруються лише 15,5 % диких бджіл і 13,7 % джмелів. Решта (84,5 і 86,3 % відповідно) запилювачів розподіляється таким чином: на конюшині лучній працювало 13,9 і 13,1 %, на в'язелі різнобарвному — 26,3 і 49,0 %, на озимій виці — 13,8 і 16,3 і на еспарцеті — 30,5 і 7,9 %.

Окремі види бджіл віддають перевагу одній-двом культурам або розподіляються рівномірно.

Рофіт сирій — найдрібніший запилювач люцерни — при можливості вибору запилює лише люцерну. Якщо люцерна відсутня, він зустрічається на конюшині гібридній, буркуні білому, фацелії.

Мелітта лепорина, андрена оватуля також віддають перевагу люцерні, але ці види легко переходять і на інші бобові.

Відносно привченими до люцерни можна також вважати андрену лабіаліс і галіктів. Окремо слід відмітити евцер і джмелів. Масовий літ евцер збігається з цвітінням мохнатої вики. На цій культурі вони переважно і концентруються. При скошуванні мохнатої вики евцери переходять на запилення люцерни і є важливими запилювачами її перших укосів. Джмелі охоче відвідують бобові з великими квітками, такі, як в'язіль різнобарвний, еспарцет,



мохнату вику. У мохнатой вики вони нерідко беруть нектар, проколюючи отвори в основі віночка. На люцерну джмелі злітаються при відсутності інших бобових.

Слід зазначити, що і медоносні бджоли при наявності інших медодаїв неохоче відвідують люцерну. Вони насамперед концентруються на еспарцеті, буркуні, мохнатій виці. Це зумовлено не тільки інтенсивністю виділення нектару окремими культурами, а й будовою квіток. У люцерни квітка незручна для відвідування медоносними бджолами, бо при прямій посадці на неї їхній хоботок нерідко защемлюється рильцем приймочки.

Для кращого запилення люцерни поблизу неї недоцільно розміщати інші ентомофільні культури, які цвітуть одночасно і віднаджують бджіл. Пилково-нектарний конвеєр доцільно створювати переважно з люцерни, залишаючи на насіння в межах поля перший, проміжний і другий укоси. Співвідношення ділянок різноукісного використання визначають з урахуванням віку травостою, гідротермічних умов року, родючості ґрунту, біологічних особливостей сорту, видового та кількісного складу запилювачів, розвитку й чистоти травостою, наявності шкідників, хвороб тощо.

При різноукісному використанні насінна люцерна в 2—3 рази ліпше запилюється і забезпечує на 30—40 % вищий урожай насіння, ніж при одноукісному.

Б. ЗІНЧЕНКО.
м. Полтава,
сільськогосподарська дослідна станція.

Насінництво та запилення люцерни посівної в умовах Львівщини

Львівська область є однією з найбільших серед семи західних областей України. Вона характеризується високою питомою вагою природних кормових угідь в структурі земельного балансу, які визначають профілюючу галузь тваринництва в області — молочно-м'ясне скотарство.

Вирішальною умовою успішного розвитку тваринництва в області і підвищення його продуктивності є створення міцної кормової бази. Значним резервом збільшення виробництва кормів поряд з підвищенням продуктивності кормових угідь шляхом створення на них культурних, довготривалих пасовищ і сіножатей є і залишається збільшення врожайності польового кормовиробництва, зокрема люцерни, як найбільш високопродуктивної культури, котра дає багатий білком і вітамінами корм для тварин у вигляді зеленої маси, сіна та сінної муки.

Вирощують люцерну переважно на зелений корм, викошуючи травостій по 4—5 років, потім вона починає випадати, і поле переорюють. Люцерну на насіння вирощують деякі господарства Бродівського, Буського, Золочівського, Кам'янсько-Бузького, Радехівського, Сокальського та Жовківського районів. Врожайність насіння в цих господарствах через несприятливі погодні умови під час цвітіння та плодоутворення щорічно не гарантована на всю заплановану площу і становить лише 0,2—0,7 ц/га.

Для одержання насіння люцерни в умовах Львівської області залишають в основному перші укуси другого-третього року життя рослин. Розвиток культури припадає на період дощів, підвищеної вологості повітря і великих запасів вологи в ґрунті, внаслідок чого насінневий травостій утворює велику вегетативну масу з великою кількістю квіток (649 млн шт./га), які в процесі вилягання рослин залишаються недоступними для комах-запилувачів, без врахування діяльності яких в теперішній час неможливо вирішувати питання підвищення врожайності цієї пе-

рехреснозапилувальної ентомофільної культури.

Незапилені квітки різного віку накопичуються на китиці (від 10 до 30) і після 5—12 днів квітування в'януть і обсіпаються. Внаслідок надмірного стеблуння насінєвих посівів першого укусу період цвітіння у люцерни в нашому регіоні дуже розтягнений, до 58 днів і більше (з них 33 — льотних для бджіл).

Літ бджолиних на люцерні першого укусу фактично триває весь сезон, за винятком дощових і прохолодних днів, котрі викликають депресію у бджіл, що відбивається на запиленні насінєвих посівів цього укусу. На посівах було виявлено в середньому 649 особин медоносних бджіл на 1 га, 203 особини диких самітніх бджіл (андрени — 3 види, галікти — 4 види, евцери — 2 види, мелітта лепоріна, мегахіла — 2 види, рофіти, антидія, антофора) та 182 особини джмелів (3 види).

Найбільш чисельною групою виявилась медоносна бджола, яка становила 68,2 % загальної кількості запилювачів. Вивчення її поведінки показало погану пристосованість цієї групи до запилення люцерни. Вона відвідувала як розквітлі, так і відкриті квітки в основному заради збирання нектару. Збиральниць пилку нам не зустрічалося. Для добування нектару медоносна бджола просувала хоботок збоку віночка квітки, тому розкривання її відбувалося рідко. Із 530 відвіданих квіток було відкрито лише 15, що становило 2,5 % всіх відвіданих квіток. Процес трипінга відлякував бджіл. Але, незважаючи на дуже низьку продуктивність медоносної бджоли запилювати люцерну (0,29 квітки/хв) та малий ефект від запилення (0,26 насінини на запилену квітку), все ж за сприятливих умов від загальної кількості (649 особин/га) може утворитись за день 46,9 г насіння, а тому шляхом збільшення їх чисельності можна одержувати значно вищі врожаї насіння.

Дикі самітні бджоли найбільш пристосовані до збирання пилку на лю-

церні і відвідують лише розквітлі квітки, при цьому процент запилення в середньому для всіх видів становив 73,96. Найвищий відсоток запилення відмічено у мегахіли (99,8), мелітті лепоріни (97,5), евцери (93,3), андрени (91,3). При наявній кількості диких самітніх бджіл може утворитися за день 723,52 г насіння, або 30,49 кг/га

за весь період льотної роботи на квітках (див. таблицю). З трьох видів джмелів, відмічених нами на квітках люцерни, ефективними виявилось два види, які запилювали від 21,4 до 42,4%. Третій вид відвідував люцерну заради нектару, лишаючи квітки нерозкритими.

Ефективність роботи деяких видів бджіл при запиленні люцерни першого укусу в умовах Львівської області

Показники, які характеризують роботу запилювачів	Бджола медоносна (<i>Apis mellifera</i>)	(<i>Anthophora aestivalis</i>)	(<i>Eucera longicornis</i>)	(<i>Anthidium florentinum</i>)	(<i>Megachile</i> — 2 види)	(<i>Melitta leporina</i>)	(<i>Andrena labialis</i>)
Кількість комах, які працювали на квітках люцерни, особин/га	649	4	12	1	18	63	9
Тривалість роботи комах протягом дня, хв	480	124	303	248	241	245	245
Відкрито квіток: однією бджолою, шт./хв	0,29	13,17	8, 10	9,75	12,27	10,99	6,90
всіма запилювачами, тис. шт./га	90,3	6,5	29,4	24,2	53,2	169,6	15,2
Утворилось насіння: за один день запилення всіма бджолами одного виду, г/га	46,9	9,92	41, 82	6,77	18,23	603,88	42,90
за весь період (33 дні) льотної роботи на квітках, кг	1,5	0,30	1,4	0,2	7,2	19,9	1,4

Згідно з нашими підрахунками, щоб запилити всі наявні квітки люцерни на першому укусі 1 га (649,9 млн шт.) в умовах Львівської області потрібно було б в 127,3 раза більше медоносних, диких самітніх бджіл та джмелів. В цьому випадку можна було б одержати з 1 га по 20,9 ц насіння. Але чисельність диких бджіл поки що не піддається контролю, оскільки їх розмноження повністю залежить від погодних умов. Тому основними запилювачами люцерни залишаються медоносні бджоли, чисельність яких можна збільшити на насінницьких посівах шляхом підвозу вуликів. Визначити оптимальну кількість бджолосімей з урахуванням диких самітніх бджіл та джмелів можна за формулою, запропонованою А. М. Мельниченком (1977). В основу розрахунку покладена середня кількість квіток на 1 га продуктивної люцерни і кількість квіток, які можуть запилити бджоли однієї сім'ї і дикої фауни за час цвітіння:

$$K_6 = 1 \text{ га} \times (649,9 \text{ млн} - 0,7 \text{ млн});$$

$$42 \text{ млн} = 15,4 \text{ вуликів},$$

де K_6 — кількість бджолиних сімей, необхідних для запилення 1 га люцерни; 649,6 млн — середня кількість квіток на 1 га люцерни першого укусу; 0,7 млн — кількість квіток, які можуть бути запилені дикими самітніми бджолами та джмелями (385 особин/га за сезон — 33 дні); 42 млн — кількість квіток, які може запилити одна бджолосім'я за час цвітіння люцерни.

Таким чином, у випадку комплексного запилення люцерни дикими самітніми бджолами, джмелями та медоносними бджолами (з розрахунку 15 бджолосімей/га) можливий врожай насіння люцерни першого укусу в умовах Львівської області 3,9 ц/га.

Л. КОРБЕЦЬКА, канд. с.-г. наук.
О. ЛУЦВ, доцент Львівської академії ветеринарної медицини.



АКТУАЛЬНІ ПРОБЛЕМИ ФІТОТЕРАПІЇ

Фармацевтична промисловість щорічно випускає величезну кількість лікарських препаратів. Серед них — понад 30 % лікарських середників рослинного походження. Тисячоліттями рослини годують і лікують людей, і людський організм пристосувався до цілющої дії комплексу рослинних біологічно активних речовин. Природа синтезує в рослинах лікувальні речовини, які одночасно зміцнюють захисні сили організму. І сьогодні майже в кожній домашній аптечці поряд з аспірином або валокардіном лежать пакети з м'ятою, ромашкою та звіробоем. Інколи це реверанс модному захопленню — траволікуванню, але в більшості випадків таке поєднання продиктоване життєвим досвідом: рослинні ліки "ніжніші", ніж синтетичні препарати, і майже ніколи не викликають стороннього шкідливого впливу на організм.

Навесні та влітку за змістом можна зустріти людей, що з великою пристрасстю збирають цілющі трави. Здавалось би, що поганого, якщо в хаті буде запах тієї ж м'яти чи липового цвіту? Зимом, коли надокучають простуди, ці рослини дуже стануть в пригоді. Біда лише в тім, що властива людині ошадність повертається страхітливим розбоем: трави витоптують, виривають з корінням. Отже, не стільки збирається, скільки знищується. І не один рік буде потрібен природі, щоб відновити зруйноване та знищене за 1—2 год, та й не завжди це можливо.

Багато цінних видів лікарських рослин в результаті хижацького збирання майже зникли. Наприклад, тепер рідко

зустрінеш горицвіт (адоніс), який застосовують при серцевих та нервових захворюваннях. Колись він ріс цілими заростями, а тепер занесений в Червону книгу. А розводити горицвіт в культурі вдається лише з великими труднощами.

Не маючи досвіду, не знаючи як відрізнити одну траву від іншої не можна збирати лікарські рослини. Адже подібна за зовнішніми ознаками трава може бути не лікувальною, а й отруйною. Бо навіть найгарніший рисунок або фотографія в спеціальній книзі не завжди передають справжній вигляд живої рослини.

Мало ще знати цілющу траву, потрібно вміти і заготувати її. Неправильно висушена рослина може втратити свої властивості. Наприклад, листя підбілу лікарського, зібрані у першій половині літа, сушать на відкритому повітрі або під навісом при температурі 30—35 °С, ромашку аптечну в тіні при 35—40 °С; корені кульбаби заготовляють у серпні-вересні, промивають і сушать поступово, спочатку у тіні під навісом 3—4 дні, а потім, в спеціальних, добре провітрюваних сушарнях.

Ці і подібні відомості добре відомі досвідченим збирачам трав, однак мало хто знає що, наприклад, в горицвіті при сповільненому сушінні утворюється серцевий глікозид строфантин, якого у свіжій рослині майже немає. Алоє стає адаптогеном тільки після того, як полежить тривалий час на холоді. А корінь валеріани лікувальні властивості набуває після двомісячного вилежування на складі; деяким рослинам, що використовуються як послаблювальні, потрібно пролежати майже рік, поки в них утворяться антраглікозиди.

Велику кількість природних сполук можна синтезувати лише в лабораторних умовах. Це стосується серцевих глікозидів, послаблюючих речовин — антраглікозидів, ефірних олій, рослинних антибіотиків — фітонцидів.

Деякі лікувальні речовини не розчиняються у воді та органічних розчинниках. Їх можна екстрагувати тільки за допомогою олій — оливкової, соняшникової, лляної, кукурудзяної. В оліях

розчиняються вітаміни А, Д, Е, кароти-ни, каротиноїди, ефірні олії. Засобами народної медицини повноцінні олійні екстракти одержати неможливо.

Тут необхідно сказати декілька слів про дуже популярну олію з обліпихи, яку вважають майже панацеєю. Справді, цей препарат містить багато каротину, каротиноїдів, токоферолів, ненасичених жирних кислот. Таке поєднання корисних речовин сприяє швидкому загоюванню ран, внутрішніх та зовнішніх виразок, ерозій, нориць та пролежнів. Слід окремо сказати, що кустарно виготовлені олійні препарати (звіробійна, обліпихова та шипшинова олії) не можуть замінити ліки промислового виробництва, оскільки концентрація біологічно активних речовин в них нижча за медичну норму. Готують "домашню олію" звичайно не в стерильних умовах, тому вона може стати джерелом інфекції. Крім того, на світлі олійні препарати часто гіркнуть, при цьому в них утворюються шкідливі сполуки. І замість очікуваної користі ліки можуть завдати шкоди. Особливо небезпечна обліпихова олія, куплена на базарі. Тут можливі різноманітні фальсифікації, за які покупець часто розплачується власним здоров'ям.

Безконтрольне лікування спиртовими настоянками, виготовленими в домашніх умовах, збуджує нервову та травну системи, сприяє підсиленню секреції залоз шлунково-кишкового тракту. Тому слід пам'ятати, що самолікування такими препаратами не можна проводити хворим гастритами, панкреотитами, виразками шлунка та дванадцятипалої кишки. Суворо заборонено давати ці ліки дітям.

Про шкідливість самолікування вдома всім, але все-таки при недомаганнях хворі часто самі собі "приписують" таблетки. Не біда, якщо це аспірин, а то ж буває, що й антибіотики. Якщо до

синтетичних препаратів ставляться з осторогою — адже це "хімія", то ліки з рослин багато хто вживає без будь-яких обмежень, вважаючи, що трава шкоди принести не може. Це невірно, самолікування травами не менш небезпечно, ніж самодіяльний курс антибіотиків, можливі неприємні наслідки.

Візьмемо, приміром, хворобу жовчного міхура. В одних випадках вона викликана його в'ялістю, і потрібна рослина, наприклад, безсмертник пісковий, що підсилює скорочення міхура. В інших випадках недуга супроводжується паталогічним спазмом жовчних протоків; тоді потрібні інші трави: ромашка, м'ята.

Навіть вживання начебто таких, на перший погляд, безневинних послаблювальних трав — сени, жостеру, крушини — показане далеко не кожному. При коліті і гострому запаленні кишечника вони підсилюють болі. Ці трави, подразнюючи кишечник, можуть викликати загострення виразки шлунка або дванадцятипалої кишки. І таких прикладів можна навести безліч.

Лікар, що знає фітотерапію, може підібрати лікарську рослину, що лікує одразу декілька хвороб. Це особливо актуально для людей похилого віку, які хворіють одночасно декількома недугами. Наприклад, якщо у хворого виразкою шлунка або дванадцятипалої кишки почалася гіпертрофія, то добре допомагає глід, нирковий чай, календула, дев'ясил, череда, сушениця. При атеросклерозі і холециститі — жовчогінні рослини: барбарис, діоскорія, безсмертник, кульбаба, центурія, шипшина.

**Ф. МАМЧУР,
М. ГОЛОД.**

м. Івано-Франківськ,
Державна медична академія.

МЕД — ПРОДУКТ ЛІКУВАННЯ І ХАРЧУВАННЯ

Ми живемо у світі рослин. Багато з них мають лікувальні властивості, отже, ми живемо і у світі природних ліків, які збирають невтомні трудівниці — бджоли. Із цього випливає, що ліки ці — мед, дар квітів і бджоли, земне чудо, безцінне творіння природи, в якому вона сконцентрувала всі життєві сили рослин.

У древньому Китаї вважали, що мед здатний зберігати молодість і продовжувати тривалість життя. У стародавніх слов'янських лікувальних книгах є немало рецептів, до складу яких входить мед. Там сказано, що мед — це є сік з роси небесної, який бджоли збирають у час добрий з квітів пахучих і який від цього має силу велику, є ліком від багатьох хвороб.

Лікування медом не втратило значення до наших днів. Лікувальні властивості його й досі глибоко вивчаються, ефективність їх доведена клінічно і експериментально. Академік В. Вернадський вперше довів, що рослини забирають мікроелементи з зовнішнього середовища (а отже, і з ґрунту). Тож не дивно, що в меді виявлені буквально всі елементи таблиці Менделєєва.

Працями багатьох дослідників доведено, що передчасне старіння організму людини, атеросклероз, гіпертонічна хвороба, гастрити, захворювання печінки, зниження функцій ендокринних залоз виникають через різке збіднення організму на мікроелементи. Отже, мед найліпший засіб для відновлення життєдіяльних функцій людського організму.

У роки другої світової війни в Науково-дослідному інституті бджільництва В. Темнов дослідив властивості меду як біостимулятора. Були підтверджені його бактерицидні якості. Тому протягом багатьох тисячоліть мед застосовують для заживлення ран, оскільки він не лише механічно знезаражує їх від мікробів, а й згубно впливає на них завдяки бактерицидним властивостям.

Найліпші результати одержують при поєднанні меду з риб'ячим жиром, бо в останньому міститься багато вітаміну А.

Високі лікувальні властивості меду помічені при лікуванні шкірних захворювань. Лемішки з нього і пшеничного борошна — відомий народний засіб лікування карбункулів, фурункулів. У медичній літературі трапляються повідомлення про успішне лікування медом туберкульозу шкіри.

В очних клініках мед використовують при запаленні рогової оболонки ока та виразках рогівки.

Народна мудрість гласить, що мед — ліпший друг шлунку. Це визначення підтверджується при лікуванні виразки дванадцятипалої кишки та інших захворювань шлунково-кишкового тракту.

Мед також рекомендують при послабленні серцевого м'яза як дієтичний лікувальний засіб. У цьо-

му випадку мед можна споживати тільки невеликими дозами (по одній чайній або столовій ложці два-три рази в день) з молоком, сиром, фруктами та іншими продуктами.

Досить ефективним, за спостереженнями вчених, мед є при лікуванні нирок.

Постійне (щоденне) споживання меду підвищує імуніологічну активність організму, підвищує його опірність інфекціям, кількість гемоглобіну в крові.

Лікар А. Шетуров успішно застосовує мед при хронічному гаймориті. У 90 % хворих, які лікувались розчином меду, котрий вводили у порожнину носу, швидко одужували.

Є дані про благотворний вплив меду при неврозах, інших захворюваннях нервової системи. У хворих після споживання меду знижувалися роздратованість, поновлювався сон, щезали головні болі.

У Болгарії лікар О. Младенов успішно лікує недуги органів дихання за допомогою медових інгаляцій, аплікацій тощо.

Мед дуже помічний при простуді. П'ють його з теплим молоком, соком лимона. А при грипі добрі результати дає медово-часникова кашка.

У народній медицині при туберкульозі легенів радять пити мед з молоком або мед з внутрішнім жиром тварин (собаки, борсука, ведмедя).

Мед як біологічно активний препарат можна використовувати при лікуванні хворих розсіяним склерозом.

Широко застосовують мед і в косметичці, оскільки він сприяє збереженню здорової шкіри.

Однак слід пам'ятати, що перелічені захворювання потребують комплексного лікування, які у кожному випадку призначає лікар.

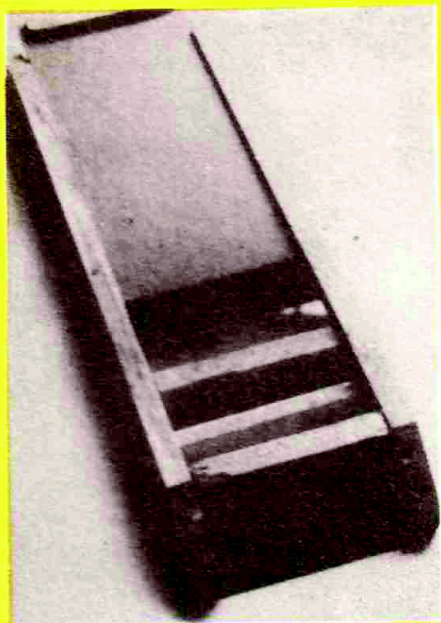
Щоб зберегти високу працездатність, силу, молодість, ясність розуму, лікарі радять щоденно споживати 60–100 г меду.

Проте зазначимо, що мед корисний не всім. Людям, що страждають на ожиріння, цукровий діабет, він протипоказаний. У деяких людей мед викликає алергію, тому належить споживати його невеликими дозами, в міру.

Знаючи про харчові і лікувальні властивості меду, ми повинні подбати, щоб він став повсякденним продуктом на нашому столі. Поменше цукерків і ліків, побільше чистого меду, і тоді чимало недугів залишать наш організм у спокої.

Важливо правильно зберігати мед. Насамперед треба оберігати його від прямого сонячного проміння, надмірної вологості повітря тощо.

М. КУРЧЕНКОВ.
м. Львів.



Стельова годівниця, яку виготовляє Гадяцький восковоощинний завод Полтавської області.

Світлина Я. Гулкевича.

Редакція, друкуючи матеріали, не завжди поділяє позицію авторів, не повертає надісланих дописів авторам. Листування з читачами ведеться переважно на сторінках журналу.

За достовірність опублікованих матеріалів несуть відповідальність їхні автори.

При передруку посилання на "Український пасічник" обов'язкове.

РЕДАКЦІЙНА КОЛЕГІЯ:

Головний редактор **М. Д. Осташевський**.

І. Г. Багрій, канд. с.-г. наук, **Л. І. Боднарчук**, акад. УАННП, **В. М. Болкот**, **С. Ф. Вербо́вський**, **В. А. Гайдар**, канд. с.-г. наук, **М. П. Дейнека**, **Р. Й. Кравців**, чл.-кор. УААН, проф., д-р біол. наук, **О. В. Луців**, канд. вет. наук, **В. П. Пилипенко**, канд. с.-г. наук, **В. П. Поліщук**, проф., д-р с.-г. наук, **Б. В. Рудка**, **Я. А. Сидоровський**, **А. І. Черкасова**, канд. с.-г. наук, **І. М. Шеленгович**.

Літредактор **Л. М. Гарбарчук**.

Здано на складання 23.06.95. Підписано до друку 03.08.95. Формат 70x100¹/16. Друк офс. Папір друк. № 2. Умовн. друк. арк. 2,6. Умовн. фарбовідб. 3,35. Обл.-вид. арк. 3,92. Зам. 564-5.

Передплатний індекс 74509.

Рестраційне свідоцтво КВ № 766.

Адреса редакції: 290010 Львів, вул. Пекарська, 50,

Львівська академія ветеринарної медицини, журнал "Український пасічник". Тел. 76-74-09

Розрахунковий рахунок редакції: 363703 МФО 325644, ЗКПО 04812083.

Код 290002. Дирекція АКАПБ "Україна", Львів.

© "Український пасічник", 1995.

Львівська книжкова фабрика "Атлас"
290005 Львів, вул. Зелена, 20

ЗМІСТ

Резолюція науково-виробничої конференції, присвяченої всесвітньо відомому українському пасічнику Петру Прокоповичу 1

ТЕОРІЯ, ПРАКТИКА, ДОСВІД

Буднік Іван. Український вулик — запорука успіху 3
Сусь Ю. Дещо про багатокорпусний вулик 5
Брик Ігор. Єдиний серйозний недолік вуликів Роже Делона в умовах холодного клімату. Як його позбутися? 6
Томашевський Т. Роботи на пасіці в жовтні 7
Дмитришин Михайло. Мої спостереження 9
Хащівський Михайло. Запашний дим 10
Сусь Ю. "Ще раз про льотки" 11

ПАСІЧНИК МАЙСТРУЄ

Хорошманенко Микола. Варіант вулика Р. Делона 12
Чорнобай П. Пристрій для огляду рамок 13
Осіюк Стратон. Рамки до вуликів Делона 14
Масло З. Маленькі дрібниці 15

ХВОРОБИ ШКІДНИКИ

Грабовський Всеволод. Чому ж усе-таки пропа-дають бджоли? 16
Вигнан Дмитро. Метод боротьби з гнильцем, розроблений П. І. Прокоповичем 18
Макусій Іван. Профілактика захворювань бджіл на Закарпатті 20
Хащівський Михайло. На сторожі пасіки 22
Гуниць М. Боротьба з вароатозом узимку 23

НА СЛУЖБІ ПАСІЧНИЦТВА

Корінченко Л. Одержимість 24
Грищенко В. І. Календар пасічника по догляду за бджолами 25
Чупашко Орест. А кафедри ростуть 27
Якимчук В. Як я готую пасічників 28

ЕКОЛОГІЯ І БДЖОЛИ

Хижа В. Екологія восковоощинного виробництва . . . 31

НАМ ПИШУТЬ

Комісар О. Д. Шановні колеги! 34
Корінченко Л. Категоричність не зовсім виправдана 35
Горніч М. Про власні назви у бджільництві 36

ОГЛЯД ЛІТЕРАТУРИ

Любин Василь. Пропагувати історичні досягнення українського бджільництва 39

СВІТ МЕДОДАЇВ

Радченко Іван. Подбаймо про бджіл 40
Соломаха Т. Горобина 42
Зінченко Б. Флороміграція запилювачів люцерни . . . 43
Корбецька Л., Луців О. Насінництво та запилення люцерни посівної в умовах Львівщини 44

АПІФІТОТЕРАПІЯ

Мамчур Ф., Голод М. Актуальні проблеми фіто-терапії 46
Курченков М. Мед — продукт лікування і харчування 48

НА СТОРІНКАХ "УП"
ВИ МОЖЕТЕ
РОЗМІСТИТИ БУДЬ-
ЯКУ РЕКЛАМУ ЧИ
ОГОЛОШЕННЯ.

Редакція "УП" просить авторів, які надсилають свої дописи до журналу, вказувати такі відомості:

прізвище, ім'я та по-батькові,
рік народження, професію, вчений ступінь.

Вартість реклами чи оголошення, вміщених у журналі "УП", оцінюється: для установ, організацій — 50 тис. крб. за слово, для індивідуальних осіб — 25 тис. крб.

Редакція "УП" працює щодня, крім суботи і неділі.

Адреса редакції: 290010, Львів-10,
вул. Пекарська, 50, тел. 76-74-09,
Львівська академія
ветеринарної медицини
Журнал
«УКРАЇНСЬКИЙ ПАСІЧНИК».

ДІЛОВЕ СПІЛКУВАННЯ
НА СТОРІНКАХ "УП" —
ЗАПОРУКА ВАШОГО
УСПІХУ