

**Військовий інститут
Київського Національного університету
імені Тараса Шевченка**

Б.П.Теплоухов

**Навчальний посібник
“ Зброя масового ураження та захист від неї ”**

Теплоухов Б.П. Навчальний посібник
“ Зброя масового ураження та захист від неї ”. К.ВІКНУ, 2008.

Матеріал посібника відповідає програмі навчальної дисципліни “ Радіаційний, хімічний, біологічний захист підрозділів ”. В цьому матеріалі висловлені основні відомості про бойові властивості ядерної, хімічної, біологічної зброї.

Надаються :

- характеристики засобів індивідуального та колективного захисту від зброї масового ураження;
- призначення та застосування приладів радіаційної, хімічної розвідки та дозиметричного контролю;
- рішення основних задач по оцінці радіаційної та хімічної обстановки;
- основні заходи захисту від зброї масового ураження ,які проводяться у частинах та підрозділах.

Військовий інститут
Київського
національного
університету імені
Тараса Шевченка, 2008.

Зміст	Стор.
Тема 1. Бойові властивості та уражаюча дія ядерної зброї	5
1.1. Ядерна та нейтронна зброя	5
а. Уявлення про ядерну та нейтронну зброю. Види ядерних боєприпасів та принципи їх побудови. Класифікація ядерних вибухів.	6
б. Види ядерних вибухів та їх характеристика	8
в. Засоби застосування ядерної зброї	10
1.2. Уражаючі фактори ядерного вибуху	11
а. Уражаючі фактори ядерного вибуху.	11
б. Фізичні основи виникнення уражаючих факторів.	12
в. Загальна характеристика, величини, що характеризують уражаючу дію уражаючих факторів ядерного вибуху.	23
Тема 2. Бойові властивості та уражаюча дія хімічної та біологічної зброї.	30
2.1. Хімічна зброя	30
а. Уявлення про хімічну зброю. Отруйні речовини, їх основні властивості та класифікація. Засоби застосування отруйних речовин.	30
2.2. Біологічна зброя	40
а. Уявлення про біологічну зброю. Збудники інфекційних захворювань та їх класифікація. Засоби та способи застосування збудників інфекційних захворювань	40
Тема 3. Засоби індивідуального та колективного захисту	45
а. Індивідуальні засоби захисту, їх призначення та устрій.	45
б. Колективні засоби захисту, їх призначення та устрій	56
Тема 4 Прилади радіаційної та хімічної розвідки	58
4.1. Призначення, будова, тактико-технічні характеристики приладів та підготовка до роботи.	58
а. Призначення, будова військових дозиметричних приладів. Принцип дії та порядок використання військових дозиметричних приладів.	58
б. Призначення, будова, тактико-технічні характеристики приладів радіаційної розвідки. Підготовка приладів до роботи	61
в. Призначення, будова, тактико-технічні характеристики приладів хімічної розвідки.	74
Тема 5 Оцінка радіаційної та хімічної обстановки	77
5.1 Оцінка радіаційної обстановки	77
а. Мета, зміст та вихідні дані для оцінки радіаційної обстановки	78
б. Оцінка радіаційної обстановки за рівнями радіації в окремих точках місцевості.	78
в. Розрахунок доз опромінення особового складу під час знаходження в зоні радіоактивного зараження і визначення ступеню зараження бойової техніки та озброєння.	80

5.2.Нанесення радіаційної обстановки на карту та її прогнозування	81
а. Нанесення радіаційної обстановки на карту та її оцінка.	81
б. Визначення радіаційних збитків при дії підрозділів у зоні радіоактивного зараження.	83
в. Визначення радіаційної обстановки методом прогнозування	85
5.3.Оцінка хімічної обстановки.	86
а. Вихідні дані для оцінки хімічної обстановки.	86
б. Нанесення хімічної обстановки на карту.	87
в. Оцінка хімічної обстановки	89
Тема 6 Організація РХБ захисту в підрозділах	91
6.1.Заходи захисту від зброї масового ураження	91
а. Основні заходи захисту від зброї масового ураження ,які проводяться в частині та підрозділах.	91
б. Обов'язки посадових осіб частин та підрозділів по забезпеченню захисту від зброї масового ураження.	97
Список літератури	100

Тема 1. Бойові властивості та уражаюча дія ядерної зброї

1.1. Ядерна та нейтронна зброя.

Незважаючи на те що в наш час ведеться активна боротьба більшості країн по ліквідації зброї масового ураження, положення залишається складним і непередбаченим. Усе більше країн мають потенційні можливості у виробництві ядерної зброї. Велике значення приїдається розробці нового виду хімічної зброї – бінарних хімічних боєприпасів. Широким фронтом ведуться дослідження з метою створення нових видів зброї масового ураження, вражаюча яких ґрунтується на інших фізичних позиціях. Це може призвести до створення променевої, радіочастотної, інфразвукової, радіологічної і геофізичної зброї. Оскільки військова сила і насильство в деяких країнах відіграють домінуючу роль, погроза розв'язання нової війни зберігається.

Розвиток ядерної енергетики і хімічної промисловості створює реальну погрозу радіоактивного і хімічного зараження великих територій навіть у мирний час. Приклади аварій на ЧАЕС і на хімічному заводі в індійському місті Бхопал тому підтвердження.

Тому навчаємі зобов'язані глибоко вивчати бойові властивості і можливості різних видів зброї масового ураження і запальної зброї, уміти діяти в умовах радіоактивного і хімічного зараження, твердо знати засоби і способи захисту від ЗМУ.

Важлива роль в сучасних війнах надається зброї масового ураження (ЗМУ). Під зброєю масового ураження розуміють ядерну, хімічну та

біологічну зброю, тобто таку зброю, що здатна в короткий термін наносити масові втрати живій силі й призводити до колосального руйнування.

Вперше в США було створено, а потім 16 квітня 1945 року підірвано в Аламгардо (штат Нью-Мексика) перший ядерний пристрій. Американські військові намагались використувати цю зброю з метою політичного шантажу й швидко продемонстрували її потужність на населенні двох беззахисних японських міст. 6 серпня 1945р. на м.Хіросиму було скинуто атомну бомбу "Товстун" потужністю 20 кт, 9серпня на Нагасакі — "Малюк" приблизно тієї ж потужності. Втрати місцевого населення від вибуху цих бомб склали більш 300 тис. вбитими та 140 тис. залишились зкаліченими.

На початку 50-х років в США було створено термоядерні набої, руйнівна сила яких перебільшувала першу ядерну бомбу майже в 1000 разів, а на початку 80-х років — нейтронні боеприпаси.

На озброєнні армій ядерну зброю (ЯЗ) мають такі країни: США, СНД, Велика Британія, Франція, Китай. Загальний ядерний потенціал до теперішнього часу складає більш як 400 млрд. тонн, тобто 100 т на кожну людину Землі або 100000 т "вибухівки" на кожен квадратний кілометр суходолу. Окрім того, ряд країн мають потенційні можливості у виробництві ЯЗ: Німеччина, Японія, Швеція, Канада, Ізраїль, Пакістан, ПАР, Ірак.

В наш час ведеться активна боротьба всіма державами по ліквідації ядерної зброї. Особливе місце в ядерному роззброєнні посідає Україна.

а. Уявлення про ядерну та нейтронну зброю. Види ядерних боеприпасів та принципи їх побудови. Класифікація ядерних вибухів.

Ядерна зброя (ЯЗ) — зброя масового ураження вибухової дії, заснована на використанні внутрішньоядерної енергії, що виділяється при ланцюгових реакціях поділу важких ядер деяких ізотопів урану та плутонію або при термоядерних реакціях синтезу легких ядер — ізотопів водню (дейтерію та тритію) в більш важкі, наприклад, в ізотопи гелію.

Ядерний вибух відбувається в результаті вивільнення енергії, що знаходиться в ядрах атомів хімічних елементів.

Можливість вивільнення внутрішньоядерної енергії обумовлена деякими природними властивостями хімічних елементів. Ці властивості дозволяють виділити внутрішньоядерну енергію в результаті поділу ядер важких хімічних елементів та синтезу ядер легких елементів.

Прилади, що застосовують для здійснення вибухового процесу звільнення внутрішньоядерної енергії, називають ядерними зарядами.

В наш час розрізняють два основних види ядерних зарядів:

- заряди, енергія вибуху котрих зумовлена ланцюговою реакцією в поділяючихся речовинах, переведених в надкритичний стан;
- атомні заряди;

- заряди, енергія вибуху яких зумовлена реакціями синтезу та поділу ядер, термоядерні заряди.

Основою ядерного вибуху є ядерна вибухова речовина, в якій за деяких умов можлива вибухова реакція поділу чи синтезу.

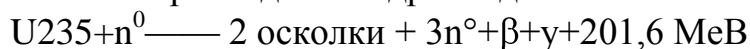
Джерелом енергії при ядерному вибусі є ядерні реакції, в результаті яких атоми одних елементів перетворюються на атоми інших. В той час як при вибусі звичайного заряду одні молекули перетворюються в інші, більш стійкі молекули продуктів вибуху. Атоми при вибухах звичайної вибухової речовини не зазнають ніяких змін.

Для проведення атомних вибухів в наш час використовують два шляхи:

- ланцюгова реакція поділу ядер важких елементів(ядерні реакції) ;
- реакція синтезу (сполучення) ядер легких елементів (термоядерні реакції).

Ланцюговою реакцією поділу ядер називають реакцію,що розпочавшись поділом одного або кількох ядер, може поширюватись в речовині без зовнішнього впливу, тобто розвивається самостійно. Поділ ядер атомів речовини заряду в ядерних боєприпасах відбувається під впливом нейтронів. Важке ядро, захопивши нейтрон, стає нестабільним й поділяється на два осколки, що являють собою ядра атомів більш легких елементів.

Поділ ядра супроводжується вивільненням великої кількості енергії (при поділі одного ядра U^{235} виділяється 201,6 MeV) та виділенням двох-трьох нейтронів, що називають вторинними. Вторинні нейтрони здатні розділити два-три нових ядра, в результаті чого з'являється ще по два-три нейтрони на кожне розподілене ядро і т.д. :



Якщо кількість вторинних нейтронів, що викликають поділ ядер, збільшується, то в речовині виникає реакція поділу ядер, що прискорюється й число ядер, що діляться, збільшується лавиноподібно. Така реакція йде за мільйонні частки секунди і являє собою ядерний вибух. Вони використовуються в ядерних боєприпасах.

Якщо кількість нейтронів, що викликають поділ ядер, в ході реакції буде залишатись постійною, вибуху не станеться. Такі реакції використовують в ядерних енергетичних пристроях.

При зменшенні кількості вторинних нейтронів, що викликають поділ, реакція згасає.

Поділятися під дією вільних нейтронів здатні ядра багатьох важких елементів. Однак, енергії більшої частини звільнених нейтронів, з ряду елементів недостатньо для наступного поділу інших ядер, й тому ланцюговий процес виявляється неможливим.

З природних ізотопів тільки в урані-235, а серед штучних — в урані-233 та плутонії-239 може розвиватись ланцюгова ядерна реакція поділу. Ці

три ізотопи й використовують в наш час як речовину, що ділиться в ядерних зарядах.

Ізотопи — різновиди хімічного елементу з однаковим числом протонів, але з різною кількістю нейтронів в атомних ядрах.

Найважливішою характеристикою ланцюгової ядерної реакції є коефіцієнт розвитку реакції K_{pp} , що визначає число поділів ядер, викликане одним поділом в попередній ланці реакції. Система з $K_{pp}=1$, в якій процес поділу йде з постійною швидкістю, є критичною. Цьому станові відповідає поняття "критична маса".

Найменша маса речовини, що ділиться, в якій при даних умовах може розвиватись ланцюгова реакція називається критичною масою. Критична маса: $U^{235}=48\text{кг}$, $U^{233}=48\text{кг}$, $Pu^{239}=17\text{кг}$.

При поділі всіх ядер атомів, що містяться в одному грамі урану чи плутонію, вивільнюється приблизно стільки ж енергії, скільки при вибусі 20т тротилу. Величина критичної маси суттєво залежить від чистоти та щільності речовини, що ділиться, її форми, наявності відбиваючої нейтрони оболонки та інших факторів.

Масу речовини, яка менша за критичну, називають підкритичною, а більшу за критичну—надкритичною.

Для того, щоб відбувся вибух, маса речовини, що ділиться повинна бути надкритичною. Утворення такої маси має відбуватися за короткий проміжок часу, інакше можливе розтоплення й передчасне розкидання речовини, що ділиться.

При реакції синтезу (термоядерна реакція) відбувається злиття більш легких ядер з утворенням більш важких. Для здійснення реакції синтезу як ядерне паливо використовують суміш ізоотопів водню—дейтерію (D) та тритію (T), а також ізотопи літію (Li).

Термоядерна реакція проходить в дві стадії:

- вибухова реакція поділу ядерного набою;
- реакція синтезу (сполуки).

$D + T$ ланцюгова реакція поділу $He + n^0 + 17.6 \text{ MeV}$

При сполученні усіх ядер, що містяться в 1г дейтерій-тритієвої суміші, виділяється енергія в 5 разів більша, ніж при ядерній реакції поділу.

Ядерними називають боєприпаси, що споряджено ядерними набоями.

Основними елементами ядерних боєприпасів є: корпус, ядерний заряд та система автоматики.

Для характеристики енергії вибуху ядерного заряду звичайно використовують поняття "потужність".

Потужність ядерних зарядів та ядерних боєприпасів звичайно характеризують тротиловим еквівалентом — такою масою тротилу, енергія вибуху якого дорівнює енергії, що виділяється при повітряному вибусі ядерного заряду. Тротиловий еквівалент прийнято вимірювати в тонах.

За потужністю ядерні боєприпаси поділяють на п'ять піддіапазонів:

- надмалий - менш як 1 тис.т.
- малий - від 1 до 10 тис.т.
- середній - від 10 до 100 тис.т.
- великий - від 100 до 1000 тис.т.
- надвеликий - більше за 1 млн.т

б. Види ядерних вибухів та їх характеристика

Уражаюча дія ядерного вибуху в значній мірі залежить від висоти підриву боєприпасу. Тому в залежності від вирішуваних задач ядерною зброєю, виду та місця знаходження об'єкту, характеру наступних дій військ ядерні вибухи можуть здійснюватись в повітрі на різній висоті, коло поверхні землі (води), під землею (водою). У відповідності з цим ядерні вибухи розподіляють на такі види: висотні, повітряні, наземні (наводні), підземні (підводні).

Висотний вибух це вибух, що проведено вище границі тропосфери (від 8 км до 18 км) . Висотні вибухи використовують для ураження в польоті повітряних та космічних цілей (літаків, головних частин ракет та інших літальних апаратів).

Найменша висота висотного вибуху умовно прийнята рівною 10 км.

Зовнішні ознаки—розвиток кулястої світляної області, утворюється і швидко зникає хмара вибуху.

Висотний ядерний вибух до 25-30 км характеризують трьома уражаючими факторами: ударною хвилею, світловим випромінюванням та проникаючою радіацією. Із збільшенням висоти вибуху внаслідок розрідження атмосфери ударна хвиля послаблюється, а роль світлового випромінювання та проникаючої радіації росте.

На висоті більше ніж 60 км специфічними уражаючими факторами висотного вибуху є рентгенівське випромінювання й газовий потік (випарена речовина конструкції боєприпасу, що розлітається з великою швидкістю).

Радіоактивне зараження місцевості при висотних ядерних вибухах практично відсутнє.

Повітряним вибухом називають вибух, що відбувається в повітрі на такій висоті, коли світлова область не торкається поверхні землі (води), але нижче границі тропосфери (8-18 км). Ці умови виконуються коли мінімальна висота визначається співвідношенням:

$$H \geq 3.5 \cdot \sqrt[3]{q} \text{ (м)}, \text{ де } q \text{ в тонах.}$$

Повітряні вибухи підрозділяються на низькі та високі. До низьких відносять вибухи, проведені на висоті:

$$H = (3.5 \div 10) \cdot \sqrt[3]{q} \text{ (м)}, \text{ де } q \text{ в тонах.}$$

Розрахункова висота дорівнює:

$$H = 7 \cdot \sqrt[3]{q} \text{ (м)} .$$

До високих вибухів відносять вибухи, що відбуваються на висоті:

$$H = (10 \div 25) \cdot \sqrt[3]{q} \text{ (м)} \text{ та } H = (15 \div 25) \cdot \sqrt[3]{q} \text{ (м)} .$$

Розрахункова висота дорівнює:

$$H = 12 \cdot \sqrt[3]{q} \text{ (м)} \text{ та } H = 20 \cdot \sqrt[3]{q} \text{ (м)}$$

відповідно.

Повітряні вибухи застосовують для ураження відкрито розташованого особового складу, озброєння та німецьких споруд.

Низькі повітряні вибухи використовують для руйнування міцних споруд, якщо недопустиме сильне радіоактивне зараження місцевості в районах майбутніх бойових дій військ.

Зовнішні ознаки повітряного вибуху: короточасний засліплюючий спалах, потім спостерігається світляна область, що розширюється, яскравість якої з часом зменшується. Світляна область високого повітряного вибуху має форму кулі; при низькому повітряному вибусі вона дещо деформована.

Підіймаючись та застигаючи, світляна область перетворюється на хмару вибуху. З району епіцентру здіймається пиловий стовп, що наздоганяє хмару й утворює характерну для ядерного вибуху грибовидну форму.

Основними уражаючими факторами повітряного вибуху є: ударна хвиля, світлове випромінювання, проникаюча радіація та електромагнітний імпульс. Сильне радіоактивне зараження місцевості відбувається тільки в області епіцентру низького повітряного вибуху в перші години після вибуху.

Наземним вибухом називають вибух, що відбувається на поверхні землі або в повітрі на висоті, при якій світляна область торкається поверхні землі. Ця умова виконується при вибухах на висоті, що дорівнює:

$$H < 3.5 \cdot \sqrt[3]{q} \text{ (м)} .$$

Наземні вибухи застосовують для ураження військ, що знаходяться в обладнаних (з інженерного боку) районах та для ураження об'єктів, із споруд більшої міцності, а також коли одночасно з ураженням відкрито розташованих військ необхідно створити сильне радіоактивне зараження великої площі.

Зовнішні ознаки: світляна зона має форму зрізаної кулі. Хмара наземного вибуху та з'єднаний з ним стовп піднятої з землі куряви утворює характерну грибоподібну хмару темного кольору. При наземному вибусі утворюється великих розмірів воронка в районі вибуху.

Наземний вибух характеризують п'ять уражаючих факторів: ударна хвиля, світлове опромінення, проникаюча радіація, електромагнітний імпульс, сильне радіоактивне зараження місцевості.

До підземних вибухів відносять вибухи, що відбуваються під землею на деякій глибині. В бойових умовах підземні вибухи застосовують,

звичайно, при завчасному розміщенні ядерного боєприпасу (фугасу) для створення загороджувальних перепон та руйнування підземних споруд (складів спецзброї).

При підземних вибухах спалах та світлова область, як і, правило, не спостерігають. Стовп ґрунту має більш темне забарвлення, ніж при наземному вибусі.

Основними видами вибухів, що можуть застосовуватись супротивником на суходолі будуть наземні і повітряні. Для утворення загороджувальних перепон супротивник достатньо широко може застосовувати підземні вибухи у вигляді підриву ядерних фугасів.

в. Засоби застосування ядерної зброї.

Ядерна зброя може бути застосована для двох різних цілей. *По-перше*, вона може бути використана для безпосередньої дії на війська і техніку противника, *по-друге* — для завдання потужних ударів по найважливішим промисловим, транспортним і політичним центрам противника.

У відповідності до розв'язуваних задач ядерну зброю можна поділити на тактичну і стратегічну. *Тактична* ядерна зброя може бути різних калібрів і має тротилові еквіваленти приблизно від 1000 до 50 000 т. Важливим питанням є способи доставки ядерних зарядів до бойових цілей. В тактичній зброї носіями ядерних зарядів можуть бути некеровані і керовані реактивні снаряди (ракети) з різними відстанями стрільби, літаки, а також ствольна артилерія крупніших калібрів. На морі ядерні заряди можуть переноситися морськими торпедами або телекерованими катерами.

Між тактичною і стратегічною зброєю немає різкої межі. Для стратегічних задач можуть бути в деяких умовах застосовані ядерні заряди, призначені для тактичних задач. Ядерні бойові частини, призначені для ураження типових стратегічних цілей, будуть мати тротиловий еквівалент 1-5 млн.т. Можливе застосування потужніших ядерних зарядів з тротиліковим еквівалентом до 40-50 млн.т.

Носіями ядерної стратегічної зброї, як правило є:

ракети дальньої дії, міжконтинентальні ракети, літаки-снаряди, пілотовані літаки, штучні супутники. Найефективнішими носіями ядерної зброї при дальності стрільби більше 6000 км є багатоступінчаста міжконтинентальна ракета ; для відстаней порядку 1000 км — одноступінчаста. Всі носії стратегічної зброї можуть забезпечувати доставку ядерних зарядів із порівняно великою точністю. Розсіювання точок попадання відбувається в межах кола з радіусом приблизно від 1 до 20 км. За таких умов застосування ядерних зарядів з тротиліковими еквівалентами, які дорівнюють декільком мільйонам тон тротилу, може призвести до того, що площа розсіювання буде перекрита зоною ураження при вибуху.

В залежності від характеру об'єкта і задач ядерного нападу ядерний вибух може бути проведений у повітрі, біля поверхні землі або води, під землею або водою. Створені снаряди-антиракети для знищення балістичних ракет на дуже великих висотах і в космосі

1.2 Уражаючі фактори ядерного вибуху

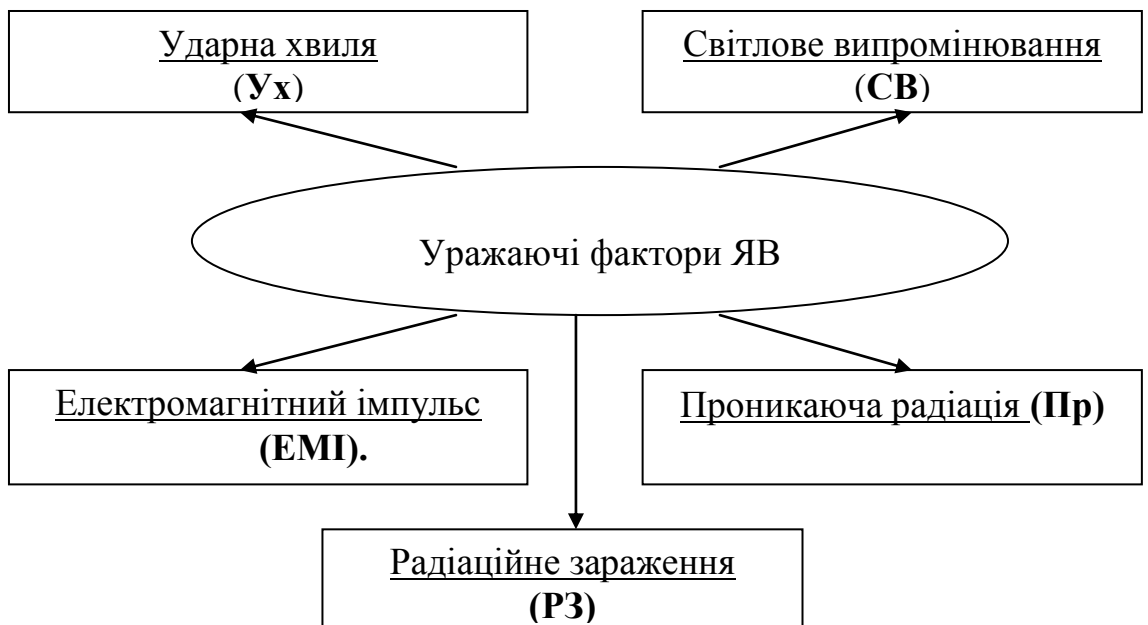
а. Уражаючі фактори ядерного вибуху

В наступних війнах, якщо вони будуть розв'язані, може бути використана ядерна зброя, взриви якої приведуть до руйнування об'єктів, загибелі людей, радіоактивного зараження території.

Війська повинні будуть діяти в складних умовах і їх треба знати. Ядерний вибух діє на більшість об'єктів комбіновано, а саме, уражаючими факторами: ударна хвиля, світлове випромінювання, проникаюча радіація, електромагнітний імпульс, радіоактивне зараження місцевості. Найбільш небезпечними є ударна хвиля, світлове випромінювання та радіаційне зараження місцевості.

Ядерний вибух відбувається в результаті вивільнення енергії, що знаходиться в ядрах атомів хімічних елементів (Уран – 233, 235, 238; плутоній – 239; дейтерій, тритій).

В наслідок вибухової реакції на навколишнє середовище діють уражаючі фактори:



- 1) Ударна хвиля (Ух) – найчастіше є основним уражаючим фактором ядерного вибуху.
- 2) Світлове випромінювання (СВ) є другим по значності уражаючим фактором ядерного вибуху після Ух.
- 3) Ядерні вибухи в атмосфері та в більш високих шарах ведуть до виникнення потужних електромагнітних полів з довжиною хвилі від 1 до 1000 м та більше. Ці поля, зважаючи на їх короточасне існування,

називають електромагнітним імпульсом (ЕМІ).

- 4) Проникаюча радіація являє собою потік нейтронів та гамма випромінювання (ПР).
- 5) Зараження місцевості, об'єктів, повітря радіоактивними речовинами, що утворились внаслідок ядерного вибуху, називають радіаційним зараженням (РЗ)

б. Фізичні основи виникнення уражаючих факторів.

Розвиток ядерного вибуху починається з моменту ланцюгової реакції. З зони вибуху при ядерній реакції випромінюється потужний потік нейтронів та гамма-випромінювання. Цей потік утворює уражаючий фактор, що називають **проникаючою радіацією**.

Ядерна реакція протікає на протязі мільйонних часток секунди (10^{-6} - 10^{-7} с). В результаті взаємодії випромінювань та "уламків" поділу ядерної речовини з матеріалами боєприпасу, відбувається розігрівання їх до дуже високої температури (десятки мільйонів градусів).

При такій температурі боєприпас "випаровується", всі матеріали перетворюються на сильно іонізований та розпечений газ.

Розпечений газ утворює область, що світиться, яка є джерелом світлового випромінювання, тобто утворюється другий уражаючий фактор - **світлове випромінювання**. Свічення газів, що утворились в результаті випарування боєприпасу, спостерігається у вигляді яскравого засліплюючого короткочасного спалаху. З часом прогрівання прилягаючих до зони вибуху шарів повітря утворюється сферична або напівсферична світляна область, що швидко підіймається угору.

В результаті розширення з великою швидкістю газів вони стискають й приводять до руху оточуючі шари повітря. Так утворюється третій уражаючий фактор — **ударна хвиля**.

Гамма-випромінювання при розповсюдженні, взаємодіючи з атомами навколишнього середовища, створює потік швидких електронів, що летять з великою швидкістю в радіальному напрямку, та додатніх йонів, що залишаються майже на місці. В результаті цього в просторі на якийсь час відбувається розподілення позитивних та негативних зарядів, що веде до утворення електричних та магнітних полів. Так утворюється четвертий уражаючий фактор, що називають **електромагнітним імпульсом**.

Окрім того потік нейтронів створює радіоактивне ураження ділянки місцевості в районі центра вибуху, за рахунок опромінення ядер атомів елементів ґрунту, викликаючи наведену радіоактивність. По мірі підйому та остигання область, що світиться перетворюється на хмару, що містить велику кількість радіоактивних речовин, що змішані з пилом.

При їх випадінні на місцевості утворюються великі зони радіоактивного ураження. Так утворюється п'ятий уражаючий фактор— **радіоактивне забруднення**.

Дослідження та звітні дані свідчать, що на утворення ударної хвилі витрачається близько 50% енергії ядерного вибуху, на світлове випромінювання — 35%, на проникаючу радіацію та електромагнітний імпульс — 5-10% та на радіоактивне зараження—5-10%.

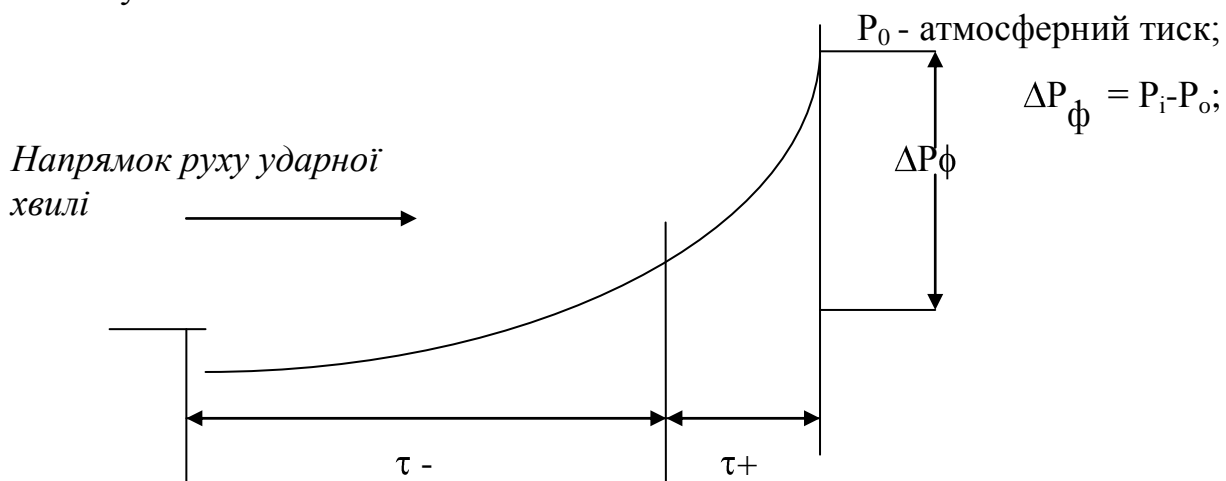
Ударна хвиля (УХ) — найчастіше є основним уражаючим фактором ядерного вибуху.

При повітряному та наземному вибухах УХ являє собою область сильного стиснення повітря, що розповсюджується на всі боки із надзвуковою швидкістю. Поблизу центру вибуху швидкість розповсюдження УХ становить близько 200 км/год. При потужності вибуху 20 кт УХ проходить за 2 сек—1 км, за 5 сек—2 км, за 8 сек—3 км.

УХ ядерного вибуху утворюється внаслідок того, що розширення світлової області призводить до стиснення оточуючих шарів атмосфери і це, зтиснення передаючись від одного шару повітря до іншого, розповсюджується зі швидкістю, що значно перебільшує швидкість звуку та швидкість поступального руху часток повітря.

Максимальний тиск в стисненій області спостерігається на її передній границі, що називають фронтом УХ.

Перед фронтом УХ тиск повітря дорівнює нормальному. З переходом хвилі в будь яку точку повітря тиск в ній різко (стрибком) збільшується і досягає тиску фронту хвилі (мал. 2.1). Різниця між ним і атмосферним тиском є надлишковим тиском у фронті хвилі (ΔP_{ϕ}). Щільність, температура й швидкість повітря в цій точці також різко збільшуються.



Зміна тиску в точці простору при проходженні через неї ударної хвилі.

Надлишковий тиск характеризує силу уражаючої дії УХ і є одним з основних параметрів.

УХ ядерного вибуху характеризують такі параметри:

- надлишковий тиск у фронті ΔP_{ϕ} , кг/см²;

- швидкість розповсюдження фронту V_{ϕ} , м/с;
- швидкість повітря у фронті $V_{\text{пф}}$, м/с;
- щільність повітря у фронті ρ_{ϕ} , Р/см^3 ;
- температура повітря у фронті T_{ϕ} , K° ;
- тиск швидкісного напору $P_{\text{шв}}$, кгс/см^2 ;
- час дії ударної хвилі τ , с.

Серед перерахованих параметрів ударної хвилі основними є: надлишковий тиск, час дії (зона стиснення) та швидкісний напор. Ці три параметри загалом й визначають уражаючу дію УХ.

Швидкісним напором називають динамічний тиск, що створює повітря, яке рухається за фронтом УХ, при його гальмуванні о перепону.

Величина надлишкового тиску, час дії та швидкісний напор залежать від потужності та виду вибуху, а також від відстані до вибуху. При збільшенні потужності вибуху всі параметри ударної хвилі збільшуються.

При ядерних вибухах існує взаємозв'язок між потужністю і відстанню до центра вибуху, на якій спостерігають певну величину надлишкового тиску. Цей зв'язок визначають знаком подібності при ядерних вибухах й вираховують таким чином: при двох ядерних вибухах потужності яких дорівнюють q_1 та q_2 , однаковий надлишковий тиск у фронті ударних хвиль спостерігають на відстанях R_1 та R_2 .

Відношення цих відстаней дорівнює кореню третього ступеня з відношення потужностей:

$$\frac{R_1}{R_2} = \sqrt[3]{\frac{q_1}{q_2}}$$

Закон подібності при вибухах дає змогу визначити параметри ударної хвилі на різних відстанях від епіцентру вибуху будь-якої потужності, якщо ці параметри відомі для вибуху визначеної потужності.

При наземному вибусі фронт УХ являє собою напівкулю. Ця УХ розповсюджується від центру ядерного вибуху, що знаходиться поблизу або на поверхні землі, тому її назвали прямою.

При повітряному ядерному вибусі утворюється падаюча та відбита хвилі (форма близька до кулястої), а також головна УХ (Головна УХ утворюється за рахунок злиття падаючої та відбитої хвиль). Висота цієї хвилі з віддаленням від епіцентру вибуху збільшується, таким чином всі наземні об'єкти можуть бути нею уражені.

Надлишковий тиск у фронті падаючої хвилі у 2-8 разів менший, ніж у відбитій (на поверхні землі).

Дослідні дані свідчать, що радіус руйнування об'єктів великої міцності для ядерних вибухів однієї й тієї ж потужності буде більший при наземних вибухах, а маломіцних — при повітряних.

На розповсюдження УХ та її руйнівну і уражаючу дію можуть суттєво впливати рельєф місцевості, лісові масиви, а також метеорологічні умови.

Рельєф місцевості підсилює на передніх (обернених до вибуху) схилах тиск УХ, з на зворотних схилах тиск зменшується.

У вузьких яругах та ярах, а також у траншеях та окопах, що розміщені перпендикулярно до напрямку розповсюдження хвилі тиск залишається таким як і на поверхні, але швидкісний напір значно менший, тому уражаюча дія УХ в них буде послаблено.

В лісі на розповсюдження УХ впливає опір дерев, в наслідок чого надлишковий тиск коло поверхні землі збільшується, а швидкісний напір зменшується.

Метеорологічні умови мають суттєвий вплив при 0.1 кгс/см^2 . Влітку характерне послаблення УХ, а взимку її підсилення. Сильний дощ та туман помітно знижують тиск повітряної УХ, особливо на великих відстанях від місця вибуху, а снігопад — несуттєво.

Характер уражаючої дії повітряної УХ ядерного вибуху на різні об'єкти залежить від величини тиску у фронті хвилі, його зміни у часі, від розміру об'єкта та його положення відносно місця вибуху. Поблизу епіцентру вибуху на об'єкти, що підвищуються над землею, діє падаюча та відбита хвиля, тобто надлишковий тиск у фронті хвилі.

З віддаленням від епіцентру вибуху на об'єкт крім всебічного стискування діє й зсуваюче зусилля, тобто швидкісний напір. Це відбувається за рахунок неодночасного та нерівномірного впливу УХ на елементи об'єкту.

В першу чергу найбільш сильній дії підпадають поверхні обернені до епіцентру вибуху, що сприймає тиск відбиття та дію швидкісного напору. В той момент, коли хвиля досягає поверхні об'єкта, повітря, що рухається у хвилі з великою швидкістю зупиняється. Це викликає різке підвищення тиску на поверхню об'єкту та утворення відбитої ударної хвилі. Тиск відбиття на цей бік об'єкту зберігається не довго. Внаслідок відтоку повітря надлишковий тиск на бік об'єкта, обернений до центра вибуху, швидко зменшується. Це зниження тиску йде по всій поверхні. Чим менша ширина та висота об'єкту, тим швидше обтече його хвиля.

Обтікання об'єкта шириною в кілька метрів відбувається за соту частку секунди. Досягнувши країв тильного боку стіни, хвиля починає затікати за об'єкт.

Після проходження фронтом хвилі об'єкту, тобто після закінчення його обтікання, на лобову поверхню об'єкту триває вплив швидкісного напору, що утворює зміщуючу силу. Результуюча (рухова) сила визначається за формулою:

$$P_{зм} = C_x * \Delta P_{шн} * S_M,$$

де C_x коефіцієнт опору об'єкту. Залежить від форми об'єкту й визначається за графіками;

$\Delta P_{шн}$ — швидкісний напір кг/см^2 ;

S_M — площа міделева перерізу (см^2) . Таким чином, дія УХ на об'єкти, що знаходяться на поверхні землі, зумовлюється:

надлишковим тиском у фронті УХ (миттєве підвищення тиску повітря у момент приходу хвилі);

швидкісним напором, що діє на поверхню об'єкта, обернену у бік вибуху. Швидкісний напір викликає перекидання та відкидання об'єктів. Швидкісний напір утворює зміщуючу силу.

При ядерному вибусі близько 5-10% енергії виділяється у вигляді гамма-випромінювання та потоку нейтронів. Потік гамма-променів та нейтронів, що випромінюється із зони вибуху, здатен розповсюджуватись на значні відстані від зони вибуху й утворює специфічний уражаючий фактор, що називають проникаючою радіацією. Час дії гамма-променів на наземні об'єкти складає 15-20 сек. Тривалість дії нейтронів складає кілька секунд. Таким чином дія проникаючої радіації триває протягом 15-20 сек.

Під впливом гамма-променів та нейтронів відбуваються процеси, що викликають іонізацію середовища. Ступінь іонізації середовища характеризує дози цих випромінювань. Дозу гамма-випромінювання вимірюють в рентгенах, а дозу нейтронів — в біологічних еквівалентах рентгену (БЕР).

Гамма-промені та нейтрони здатні проникати крізь значні товщини різних матеріалів. При проходженні крізь них потік гамма-променів послаблюється, до того ж чим щільніша речовина, тим більше послаблюються гамма-промені. Наприклад, у повітрі гамма-промені розповсюджуються на багато сотень метрів, а у свинці лише на кілька сантиметрів. Нейтронний потік найліпше послаблюється речовинами, що містять легкі елементи (водень, вуглець—це вода та поліетилен).

Найбільш надійним захистом від ПР будуть інженерні спорудження та броньована техніка. Так відкриті траншеї зменшують вплив ПР у 10 разів, перекриті у 100, а сховища до 15000 разів; броньована техніка має кратність послаблення рівну 4.

Уражаюча дія ПР на організм людини зумовлена біологічною дією іонізуючого випромінювання. Внаслідок цього порушуються різні процеси в організмі, що веде до виникнення променевої хвороби.

У бойовій техніці та озброєнні під впливом нейтронів може утворюватись наведена активність, що має вплив як на боєздатність екіпажу, та і на працездатність комплектуючих елементів систем радіоелектронної апаратури та електроавтоматики.

Як засоби, що послаблюють вплив іонізуючої радіації на організм людини, можна використовувати різні противорадіаційні препарати (таблетки РС-1 з приватної аптечки).

Світлове випромінювання (СВ) є другим по значності уражаючим фактором ядерного вибуху після УХ.

Як було показано вище до 35 відсотків енергії ядерного вибуху виділяється в простір у вигляді світлового випромінювання. Світлове випромінювання ядерного вибуху являє собою електромагнітне випромінювання, що включає

ультрафіолетову ($\lambda=0,1 — 0,38$ мкм) , видиму ($\lambda=0,77 — 340$ мкм) ділянки спектру.

Світлове випромінювання розповсюджується практично миттєво (зі швидкістю 300000 км/сек), прямолінійно на великі відстані від місця вибуху, викликає у особового складу опіки та ураження очей, возгоряння та оплавлення різних матеріалів та бойової техніки, а на місцевості лісові та степові пожежі. Поряд з прямим випромінюванням, що розповсюджується безпосередньо від світлової області, на об'єкт, що випромінюється, падає також розсіяне та відбите випромінювання.

Джерелом світлового випромінювання є світлова область, що складається з розпечених газів речовини ядерного боєприпасу, повітря та ґрунту. Розміри світлової області після вибуху швидко збільшуються у часі, досягаючи у діаметрі при вибухах малого калібру 500 м, середнього калібру — 1000 м, крупного калібру — до 1500 м.

Основними параметрами світлового випромінювання є час свічення (дії) та світловий імпульс.

Час свічення ($\tau_{св}$) залежить від потужності вибуху та росте зі збільшенням потужності. Ця залежність визначається за формулою:

$$\tau_{св} = \sqrt[3]{q} \text{ (с)}$$

де q — потужність вибуху, тис.т.

Час свічення наземних та повітряних вибухів, потужністю 1 кт складає 1 сек, 10 кт — 2,2 сек, 100 кт — 4,6 сек, 1 МГт — 10 сек.

Залежністю $q = \tau^3$ зручно користуватись для орієнтовного визначення потужності ядерних вибухів супротивника, $\tau_{св}$ в сек.

Світловий імпульс (U) — це кількість енергії світлового випромінювання, що падає за весь час на одиницю площі нерухомої та незахищеної поверхні, що розміщена перпендикулярно до напрямку прямого випромінювання. Світловий імпульс вимірюють в калоріях на $см^2$.

Світловий імпульс, а таким чином і уражаюча дія світлового випромінювання, залежить: від потужності та виду вибуху, відстані від центру вибуху, ступеню запиленості та прозорості атмосфери (метеорологічних умов).

При одних і тих самих атмосферних умовах величини світлового імпульсу на заданих відстанях від центру вибуху зростає приблизно прямо пропорційне збільшення потужності вибуху.

При наземних вибухах на відміну від повітряних напівсферична світлова область сильно екранується хмарою пилу. Окрім того, зі зменшенням висоти вибуху зменшується й прозорість повітря. Тому при наземному вибусі СВ зменшується сильніше, ніж при повітряному. Для об'єктів, що розміщені на поверхні землі, при рівних відстанях від центру вибуху та однакових атмосферних умовах величина світлового імпульсу при наземному вибусі втричі менша, ніж при повітряному.

Із збільшенням відстані від центру вибуху величина світлового імпульсу швидко зменшується. У вакуумі величина світлового імпульсу зменшувалась би строго пропорційно квадрату відстані від центру вибуху. Але так як на шляху випромінювання є повітря, що містить до того ж частки пилу та води, то величина світлового імпульсу зменшується дещо швидше.

Ступінь послаблення СВ атмосферою значно збільшується при задимленості та наявності туману, опадів і т.п. і т.д.

При помірному тумані, сильній заметілі та зливі СВ послаблюється настільки, що його можна не враховувати як уражаючий фактор.

Щільна хмарність на шляху розповсюдження СВ може послабити його в 10-20 разів. Влітку СВ послаблюється менше, ніж взимку, так як густина повітря влітку менша.

Ядерні вибухи в атмосфері та в більш високих шарах ведуть до виникнення потужних електромагнітних полів з довжиною хвилі від 1 до 1000 м та більше. Ці поля, зважаючи на їх короткочасне існування, називають електромагнітним імпульсом (ЕМІ).

Уражаюча дія ЕМІ зумовлена виникненням напруг та струмів у провідниках різної довжини, що розміщені у повітрі, землі та військовій техніці та інших об'єктах.

В результаті дії ЕМІ на дротяні та кабельні лінії в них виникають електричні напруги. Під впливом цих напруг може відбуватись пробій ізоляції кабелів, пошкодження входних елементів апаратури, що підключена до повітряних та підземних ліній (пробій трансформаторів зв'язку, вихід з ладу розрядників і т.д., пошкодження частин електромеханічних реле малої потужності, псування напівпровідникових приладів, конденсаторів, опорів), а також вигоряння плавких вставок, що включені в лінії для захисту апаратури.

Найбільш підлягають дії ЕМІ ядерного вибуху системи зв'язку, сигналізації та керування. Кабелі та апаратура, що застосовують в цих системах мають електричну міцність по постійному струму не більше 2-4 кв.

ЕМІ ядерного вибуху діє короткочасно, тому граничну електричну міцність обладнання цих систем без засобів захисту приблизно вважають рівною 8-10 кв.

Зараження місцевості, об'єктів, повітря радіоактивними речовинами, що утворились внаслідок ядерного вибуху, називають радіоактивним зараженням.

При масованому застосуванні наземних та підземних вибухів радіоактивне зараження перетворюється на найважливіший уражаючий фактор. Це пояснюється тим, що при наземних та підземних ядерних вибухах утворюються великі та сильно заражені зони.

Джерелами радіоактивного зараження місцевості та різноманітних об'єктів та повітря є:

- радіоактивні осколки поділу ядерної речовини;

- радіоактивні ізотопи, що утворились під впливом нейтронів із хімічних елементів, що входять до складу боєприпасу та оточуючого середовища (наведена активність);
- непрореагувала частина речовини бойового заряду. Радіоактивні осколки утворюються в результаті поділу атомних ядер пального (урану-232; урану-238; урану-235; плутонію-239). Вони являють собою суміш радіоактивних ізотопів елементів, що розміщені в середній частині періодичної таблиці Менделєєва від цинку до гадолінія.

Радіоактивний розпад більшості осколків поділу супроводжується випроміненням бета-частинок та гамма-квантів.

Періоди напіврозпаду осколків поділу коливається в широких межах — від декількох секунд до десятків днів і навіть років.

До набуття стабільного стану кожний осколок поділу підлягає декільком послідовним радіоактивним розпадам. Вони можуть уражати людей як при попаданні на шкірні покриви, обмундирування та всередину організму (бета-частки), так і при зовнішньому опроміненні (гамма-промені). Наявність дуже малих періодів напіврозпаду багатьох осколків зумовлює величезну активність цієї групи радіоактивних речовин.

Осколки є основним джерелом радіоактивного зараження при наземних ядерних вибухах. Штучні радіоактивні ізотопи хімічних елементів утворюються в результаті дії потоку нейтронів. Нейтрони, поширюючись із зони ядерного вибуху та досягаючи поверхні землі, піддають бомбардуванню ядра атомів елементів ґрунту. Деякі з цих елементів, такі як натрій, алюміній, кремній, марганець, мідь, залізо та молібден інтенсивно захоплюють повільні нейтрони, перетворюючись зі стабільних на радіоактивні. При цьому утворюється наведена радіоактивність місцевості.

Зараження місцевості у результаті наведеної активності відбувається не лише на поверхні, а й на певній глибині. Наведена радіоактивність на деякій глибині навіть більша, ніж на поверхні землі. Це пояснюється великою проникаючою здатністю нейтронів, і для їх сповільнення необхідний шар ґрунту певної товщини. Найбільша наведена радіоактивність спостерігається на глибині 2-5 см від поверхні ґрунту.

Тому продукти харчування, що містять у своєму складі натрій та інші елементи, та знаходяться в момент ядерного вибуху у зоні дії потоку нейтронів, виявляться зараженими, навіть, якщо вони знаходились у герметичній упаковці.

У момент ядерного вибуху радіоактивні продукти спочатку знаходяться у світловій області вибуху у вигляді пари та газів. У процесі утворення хмари вибуху радіоактивні речовини осаджуються на розплавлених та оплавлених частках ґрунту, тому частки ґрунту стають радіоактивними і після остигання хмари вибуху перетворюються на радіоактивний пил різних розмірів. Осаджуючись, радіоактивний пил заражає повітря, місцевість, та об'єкти на ній. Зараження місцевості

відбувається як у районі вибуху, так і на шляху руху хмари, утворюючи так званий слід хмари.

Лінія, яка з'єднує на карті (схемі) точки з найбільшими дозами (рівнями) радіації на сліді радіоактивної хмари, називається віссю сліду.

Розміри радіоактивного зараження місцевості залежать від виду ядерного вибуху, його потужності, швидкості середнього вітру, типу ґрунту в районі вибуху та часу, що пройшов з часу вибуху.

При наземному ядерному вибусі у радіусі кілька сотень метрів від його центру спостерігається найсильніше зараження місцевості за рахунок осколків поділу та наведеної радіоактивності ґрунту. Зараження на сліді хмари відбувається за рахунок осколків поділу, які випадають з хмари та пилового стовпа.

При наземному ядерному вибусі в центрі утворюється воронка, розмір якої залежить від потужності вибуху. Наприклад, при вибухові ядерного боєприпасу потужністю 30 тис. т. діаметр воронки складає приблизно 110 м а глибина її 17 м.

Таким чином, при наземному ядерному вибусі зараженню піддаються район вибуху, повітря під хмарою, місцевість за ходом поширення хмари та всі об'єкти, розміщені у цій зоні.

При повітряних вибухах радіоактивне зараження місцевості в районі вибуху і особливо на сліді хмари значно менше, ніж при наземних і не є серйозною небезпекою для військ. Зараження в районі епіцентру повітряного вибуху обумовлюється дією нейтронного потоку, тобто наведеною радіоактивністю, а на сліді хмари — продуктами поділу.

При високому повітряному вибухові радіоактивне зараження місцевості практично відсутнє і не є небезпечним для військ навіть поблизу епіцентру. Але варто враховувати, що випадання атмосферних опадів під час випадання РР може призвести до утворення ділянок підвищеного зараження місцевості.

Низький повітряний вибух займає проміжне положення між наземним та високим повітряним вибухами. При низьких повітряних вибухах рівні радіації на сліді хмари не перевищують 10-15 рад/год. на момент випадання радіоактивних речовин, а максимальні дози радіації, які може одержати особовий склад, не перевищать припустимих. Радіоактивне зараження на сліді хмари при низьконавітряних вибухах також практично не враховується. Але у районі епіцентру створюється досить сильне зараження, особливо у перші години після вибуху.

При підземних ядерних вибухах розміри радіаційного сліду перевищують розміри сліду при наземному вибусі у 1.5-2 рази.

Більшої потужності ядерного вибуху відповідають більші розміри сліду.

Вплив типу ґрунту в районі вибуху на розміри сліду полягає в тому, що при наземному ядерному вибусі в умовах піщаного ґрунту утворюється слід хмари площею приблизно вдвічі більшою, ніж при ядерному вибусі, тієї ж потужності, але в умовах зв'язаних ґрунтів.

Радіоактивне зараження місцевості прийнято зображувати на карті (схемі) лініями, які відповідають межах доз радіації за час повного розпаду радіоактивних речовин. Цим дозам будуть відповідати і рівні радіації до певного часу з моменту вибуху.

Ділянка зараження в районі вибуху має приблизно форму кола. Конфігурація сліду радіоактивного зараження на місцевості визначається повітряними течіями (середнім вітром) над районом вибуху і на шляху руху хмари в шарі атмосфери до максимальних висот підйому радіоактивної хмари.

Виходячи з різних ступенів зараження, і, відповідно, різного ступеня небезпечності радіаційних уражень, на сліді хмари прийнято умовно виділяти чотири зони ураження: зона помірною зараження (А) , зона сильного зараження (Б) , зона небезпечного зараження (В) та зона надзвичайно небезпечного зараження (Г).

Зона А характеризується дозами радіації за час повного розпаду 40-400 рад і наноситься на карту (схему) синім кольором, зона Б характеризується дозами радіації за час повного розпаду 400-1200 рад та наноситься зеленим кольором, зона В має дози радіації за час повного розпаду 1200-4000 рад і наноситься коричневим кольором і зона Г характеризується дозами радіації за час повного розпаду 4000 рад та вище й наноситься чорним кольором.

Кожна зона може характеризуватися також рівнями радіації до певного часу з моменту вибуху.

Так, за 1 годину після вибуху на межі зони А рівні радіації складають 8 рад/год., на межі зони Б — 80 рад/год., зони В — 240 рад/год. і зони Г — 800 рад/год.

Розміри зон ураження (А, Б, В, Г), в залежності від потужності вибуху та швидкості середнього вітру, наведені у довідній літературі.

В межах зони А на протязі першої доби після її виникнення відкрито розташований особовий склад може одержати дози, що призведуть до виходу його з ладу.

При діях в цій зоні на автомобілях, БТР, а також при знаходженні у окопах, траншеях та спорудах, особовий склад не одержує доз радіації, що зроблять його небоєздатним.

У межах дози сильного зараження (зони Б) , небезпека радіаційних уражень значно більша. На автомобілях — 50%, на БТР — 5% за першу добу. У зоні небезпечного зараження (зона В) тяжкі радіаційні втрати відкрито розташованого особового складу можливі навіть при короткочасних діях, особливо на протязі першої доби після вибуху.

Радіаційне ураження в зоні В виключене лише при знаходженні у бліндажах та сховищах та строго регламентуванні дій на зараженій місцевості.

У зоні надзвичайно небезпечного зараження (Г) тяжкі радіаційні втрати особовий склад одержує навіть у танках та кам'яних будівлях у перші години після зараження. Відкрите перебування на місцевості у цій

зоні на протязі 6-8 год (без виходу з ладу) можливе не раніше, як за 7 діб після вибуху.

При ядерних вибухах поряд із зараженням місцевості відбувається також зараження повітря та об'єктів. Зараження повітря та об'єктів являє небезпеку для військ головним чином у випадку наземних та підземних вибухів.

Розрізняють два види зараження повітря та об'єктів на місцевості— первинне та вторинне.

Первинне зараження відбувається у момент випадення радіоактивного пилу з хмари.

Вторинне зараження відбувається в результаті підняття радіоактивного пилу з ґрунту.

Найбільша небезпека зараження приземного шару повітря та об'єктів спостерігається при первинному зараженні.

в. Загальна характеристика величин, що характеризують уражаючу дію уражаючих факторів ядерного вибуху.

Ураження цілей УХ викликається внаслідок прямої та опосередкованої дії. Основною причиною ураження людей при безпосередньому впливі УХ є миттєве підвищення тиску в момент приходу хвилі, що сприймається людиною як різкий удар. При цьому тіло людини також сприймає дію однонаправленої сили, що співпадає з напрямком дії УХ і, що викликає різноманітні функційні та механічні порушення (струс головного та спинного мозку, пошкодження органів черевної та грудної порожнин, переломи кісток, розриви барабаних перетинок).

За тяжкістю пошкодження поділяють на легкі, середні, тяжкі та надзвичайно тяжкі.

Ступені	$P, \text{кгс/см}$	Ознаки ураження	Строки виходу з ладу, л/с
Легка	0.2-0.3	Шум у вухах, запаморочення, короткочасна втрата свідомості	7-15 діб
Середня	0.3-0.6	Втрата свідомості, розрив барабаних перетинок, травми, втрата слуху та мови	1-2 місяці, потребує госпіталізації

Тяжка	0.6-1.0	Травми головного мозку з довгочасною втратою свідомості, пошкодження черевної та грудної порожнин, переломи кісток	2 місяці. Потребує негайної госпіталізації
-------	---------	--	--

Характеризувати той чи інший ступінь ураження суворо визначеним рівнем надлишкового тиску не є можливим, так як при тому ж самому тиску можуть бути і тяжкі, і середні, і легкі ураження.

Вихід з ладу особового складу визначається за тяжкістю ураження, що потребує госпіталізації.

При опосередкованій дії травм завдають уламки бойової техніки, споруд, дерев.

Окрім того, звуковий ефект УХ разом із психологічною дією величній картини ядерного вибуху може викликати у частини особового складу психологічні розлади.

Захист особового складу від УХ заснований на зменшенні впливу надлишкового тиску та швидкісного напору.

Вплив ударної хвилі на особовий склад, що знаходився під час вибуху на відкритій місцевості, може бути зменшено, якщо до часу надходження хвилі (тобто відразу після спалаху), люди встигнуть лягти на землю. Обов'язково пам'ятати, що УХ проходить за 2с — 1000м, 2000 — за 5с, 3000 — за 8с. Залягати слід ногами до вибуху. В цьому випадку поверхня тіла, що витримує прямий удар хвилі, мінімальна, а таким чином максимально знижується вплив швидкісного напору (лежачи = $0,12 \text{ м}^2$, стоячи – $0,75 \text{ м}^2$).

Пошкодження техніки та озброєння військ відбувається, головним чином, внаслідок дії швидкісного напору, що в залежності від результуючої сили та міцності об'єкту може викликати руйнування або перекидання техніки, а також відкинути її на різні відстані, завдавши пошкоджень. За оцінкою пошкоджень, що наносить УХ озброєнню та бойовій техніці, розрізняють сильні, середні та слабкі пошкодження та повне зруйнування техніки та озброєння.

Слабкі пошкодження бойової техніки (за винятком ракет) суттєво не впливають на її бойове використання. Техніка може бути використана й у бою без будь-якого ремонту. Слабкі пошкодження можуть бути виправлені поточним ремонтом силами обслуги або засобами військових майстерень.

Приклади слабого пошкодження військової, техніки та озброєння: зняття крил, пошкодження фар, зрив зовнішніх ящиків, незначні погини щитів гармат, місцеве обтиснення корпусів, пошкодження окремих приладів, пошкодження дверцят, кузова та зруйнування шибок у автомобілів.

При середніх пошкодженнях потрібен ремонт бойової техніки у військових ремонтних частинах та підрозділах. Відновлення може бути проведене у армійських, фронтових та військових майстернях.

Під сильними пошкодженнями розуміють також ті, в результаті яких техніка (озброєння) остаточно стає непридатною до використання, або може бути знов введена до ладу тільки після капремонту в заводських умовах.

Повним зруйнуванням техніки (озброєння) вважають таке, при якому її відновлення неможливе або недоцільне.

Сучасна бойова техніка військ має задовільну стійкість до ударної хвилі. Виняток становлять радіолокаційні станції та пересувні радіостанції, що будуть виходити з ладу на більших відстанях, ніж озброєння та пускове устаткування.

Сутність уражаючої дії ПР на людину полягає в іонізації атомів та молекул, що є складовою частиною тканин організму, в наслідок чого може виникнути променева хвороба. За тяжкістю променева хвороба має чотири ступені:

- 1-й ступінь — легка;
- 2-й ступінь — середня;
- 3-й ступінь — тяжка;
- 4-й ступінь — надзвичайно тяжка.

Ступінь тяжкості визначається, головним чином, дозою радіації, що отримано людиною, та характером опромінення (загальне або окремих ділянок тіла). Окрім того, тяжкість ураження залежить від стану організму до опромінення, його індивідуальних особливостей та т.п. Перевтома, голодування, хвороба, травми, опіки підвищують чутливість організму до дії ПР: променева хвороба в даному випадку при однаковій дозі проходить більш важко.

Ступені променевої хвороби	Доза опромінення Р (рад)	Ознаки ураження	Наслідок захворювання
1 (легка)	100-250 (100-200)	Легка слабкість, втома, запаморочення голови, нудота	Особовий склад боєздатний.
2 (середня)	100-250 (100-200)	Головний біль, помірна слабкість, через 2-3 години рвота (два чи більше разів)	Видужання триває до 2-2,5 місяців.

3 (важка)	100-250 (100-200)	Сильний головний біль, сильна слабкість, багаторазова рвота через 30хв температура, проніс, крововиливи у внутрішні органи, у крові падає кількість лейкоцитів еритроцитів та вміст гемоглобіну.	Видужання можливе при своєчасному лікуванні . Воно триває 3-6 місяців.
4 (надзвичайно важка)	вище 600	Сильний головний біль, багаторазова рвота через 30 хв, T=38-39°C, зменшення виділення сечі до повного припинення. Різке порушення дихання, серцево-судинна	Смерть на протязі 5-12 днів. Інтенсивне лікування може врятувати частину особового

Особливістю дії ПР те, що людина не має ніякого відчуття болю під час її дії.

На протязі променевої хвороби відрізняють чотири періоди, що виразно проявляються при променевої хвороби третього та четвертого ступенів:

- початковий період (період первинної реакції) ;
- скритий період;
- період найбільшого прояву променевої хвороби;
- період видужування.

При дозах, що перевищують 10000 р виникає миттєва форма променевої хвороби, при якій особовий склад втрачає боєздатність практично негайно, і уражені гинуть в перші дні після опромінення.

На механічні властивості матеріалів техніки та озброєння радіація не має суттєвого впливу.

Уражаючій дії ПР підпадають оптичні прилади та радіоелектронне обладнання. Скельця оптичних приладів після опромінення в декілька тисяч рентген темніють внаслідок порушення кристалічної ґратки.

При дії ПР в матеріалах радіоелектронного обладнання відбуваються такі основні процеси:

- порушення кристалічної структури матеріалів (головним чином за рахунок швидких нейтронів) ;
- утворення сторонніх домішок в результаті поглинання повільних нейтронів;
- іонізація матеріалу (здебільше за рахунок гамма-променів);
- змінення структури, зшивання ланцюгів та розпад молекул, матеріалів, ініціація хімічних реакцій (здебільше за рахунок дії гамма-променів на органічні діелектрики) ;

- виникнення фотопровідності, люмінесцентності;
- підвищення температури.

Найбільш чутливі до дії проникаючої радіації напівпровідникові прилади, наприклад у сплавних кремнієвих потужних германієвих транзисторів, коефіцієнт підсилення яких знижується на 30 відсотків та більш на відстанях від центру вибуху боєприпасу малого калібру, де надлишковий тиск в ударній хвилі становить 0,3 — 0,4 кг/см².

В той же час термоконверсійні високочастотні германієві транзистори середньої потужності, високочастотні дифузійні германієві транзистори малої потужності в цих умовах повністю зберігають свої характеристики.

Серед газоразрядних та електровакуумних приладів найменша стійкість до дії радіації властива тіратронам тліючого розряду, у яких на відстані від центру вибуху з надлишковим тиском 0,3 кг/см² й більше різко підвищується тон та знижується (не менш, ніж на 50 відсотків) напруга запалювання. Підсилювальні та генераторні лампи, електронно-променеві трубки мають достатню стійкість до радіації.

Конденсаторам властивий короткочасний вплив радіації (в момент ядерного вибуху). Він характеризується різким зменшенням опору і, таким чином, збільшенням струму утечі.

Резистори (опори) також підпадають короткочасному впливу проникаючої радіації. Особливо високоомні наддротяні резистори, що можуть змінювати параметри на 60 — 80 відсотків та більше.

Вихід з ладу радіоелектронної апаратури (РЕА) від ПР буде спостерігатись здебільше при вибусі нейтронних боєприпасів, так як при вибусі інших типів ядерних зарядів РЕА буде уражатись УХ на більших відстанях, ніж проникаюча радіація.

Дія СВ при ядерному вибусі на особовий склад полягає в нанесенні людям ультрафіолетовим, видимими та інфрачервоними променями опіків різних ступенів.

СВ може викликати пошкодження сітківки ока та втрату зору (повністю або частково).

При дії СВ на особовий склад розрізняють чотири ступені опіків шкірних покривів.

Опік першого ступеня (2-4 кал/см²) характеризується почервонінням шкіри, другого ступеня (4-6 кал/см²) утворенням пухирів, що заповнені прозорою рідиною. Опік третього ступеня (6-8 кал/см²) характеризується змертвінням глибоких шарів шкіри, четвертого ступеня обвуглюванням шкіри та більш глибоко лежачих під шкірою тканин.

Ступень опіку визначається величиною діючого на шкіру СІ. Величина СІ при якому виникають опіки відкритих ділянок тіла, головним чином залежить від потужності вибуху.

Таким чином можна орієнтовно вважати, що опіки відкритих ділянок шкіри викликаються:

1 ступеня — імпульсом 2-4 кал/см²

- 2 ступеня — імпульсом 4-6 кал/см
- 3 ступеня — імпульсом 6-8 кал/см²
- 4 ступеня — імпульсом 8-10 кал/см².

Вихід з ладу особового складу від дії СВ визначається опіками 2 ступеня. Уражений опіками 2 ступеня, як правило, небоєздатний і потребує госпіталізації до 15-20 діб.

Важкість опікового ураження залежить від ступеня опіку та від розмірів ураженої поверхні тіла людини. Навіть опіки 1 ступеня на великій площі можуть призвести до втрати боєздатності, тоді як уражений з сильним опіком на обмеженій поверхні може бути повернений у стрій після надання йому медичної допомоги.

Ураження очей СВ можливе у вигляді тимчасового послаблення зору, засліплення, опіків переднього відділу очей (рогівки, вік) та опіків очного дна.

Вдень тимчасове засліплення може виникати лише при прямому погляді на вибух, вночі — незалежно від орієнтації по відношенню до вибуху. Так при наземному та повітряному ядерному вибусі потужністю 10 тис.т. тимчасове засліплення тривалістю до 15-30 хв може виникнути на відстані до 5 км, а тривалістю 3-5 хв на відстані до 20 км (вночі до 30 хв та більше). Тимчасове засліплення звичайно не потребує спеціальної допомоги і, як правило, проходить без наслідків.

Опіки переднього відділу очей виникають приблизно при тих же величинах, що і відкритих ділянок тіла.

Опіки очного дна можливі лише при прямому погляді на світляну область вибуху. Вони можуть виникати при СІ, що в декілька разів менші, ніж ті, що викликають опіки шкіри.

Уражаюча дія СВ на бойову техніку та інші об'єкти полягає в обвуглюванні або возгорянні матеріалів на цих об'єктах. Тому ступінь ураження техніки та озброєння від СВ залежить від матеріалів, з яких виготовлено деталі техніки, озброєння.

Світлове випромінювання, потрапляючи на поверхню об'єкта, частково поглинається, частково відбивається, а якщо об'єкт пропускає випромінювання — частково проходить крізь нього.

Поглинута частина енергії СВ, перетворюючись на теплову, нагріває об'єкт.

Частки поглинутої, відбитої та енергії СВ, що пройшла крізь об'єкт залежать від структури, кольору та поверхні матеріалу. Скло пропускає більше 90 % енергії СВ, чорні поверхні навпаки поглинають до 90-95 % всієї енергії випромінювання, а білі — 20-30%.

Ядерні вибухи в атмосфері та в більш високих шарах ведуть до виникнення потужних електромагнітних полів з довжиною хвилі від 1 до 1000 м та більше. Ці поля, зважаючи на їх короткочасне існування, називають електромагнітним імпульсом (ЕМІ).

Уражаюча дія ЕМІ зумовлена виникненням напруг та струмів у провідниках різної довжини, що розміщені у повітрі, землі та військовій техніці та інших об'єктах.

В результаті дії ЕМІ на дротяні та кабельні лінії в них виникають електричні напруги. Під впливом цих напруг може відбуватись пробій ізоляції кабелів, пошкодження вхідних елементів апаратури, що підключена до повітряних та підземних ліній (пробій трансформаторів зв'язку, вихід з ладу розрядників і т.д., пошкодження частин електромеханічних реле малої потужності, псування напівпровідникових приладів, конденсаторів, опорів), а також вигоряння плавких вставок, що включені в лінії для захисту апаратури.

Найбільш підлягають дії ЕМІ ядерного вибуху системи зв'язку, сигналізації та керування. Кабелі та апаратура, що застосовують в цих системах мають електричну міцність по постійному струму не більше 2-4 кв.

ЕМІ ядерного вибуху діє короткочасно, тому граничну електричну міцність обладнання цих систем без засобів захисту приблизно вважають рівною 8-10 кв.

Зараження місцевості, об'єктів, повітря радіоактивними речовинами, що утворились внаслідок ядерного вибуху, називають радіоактивним зараженням.

При масованому застосуванні наземних та підземних вибухів радіоактивне зараження перетворюється на найважливіший уражаючий фактор. Це пояснюється тим, що при наземних та підземних ядерних вибухах утворюються великі та сильно заражені зони.

Зараження місцевості у результаті наведеної активності відбувається не лише на поверхні, а й на певній глибині. Наведена радіоактивність на деякій глибині навіть більша, ніж на поверхні землі. Це пояснюється великою проникаючою здатністю нейтронів, і для їх сповільнення необхідний шар ґрунту певної товщини. Найбільша наведена радіоактивність спостерігається на глибині 2-5 см від поверхні ґрунту.

Тому продукти харчування, що містять у своєму складі натрій та інші елементи, та знаходяться в момент ядерного вибуху у зоні дії потоку нейтронів, виявляться зараженими, навіть, якщо вони знаходились у герметичній упаковці.

Зараження місцевості відбувається як у районі вибуху, так і на шляху руху хмари, утворюючи так званий слід хмари.

Таким чином, при наземному ядерному вибусі зараженню піддаються район вибуху, повітря під хмарою, місцевість за ходом поширення хмари та всі об'єкти, розміщені у цій зоні.

В межах зони А на протязі першої доби після її виникнення відкрито розташований особовий склад може одержати дози, що призведуть до виходу його з ладу.

При діях в цій зоні на автомобілях, БТР, а також при знаходженні у окопах, траншеях та спорудах, особовий склад не одержує доз радіації, що зроблять його небоездатним.

У межах дози сильного зараження (зони Б), небезпека радіаційних уражень значно більша. На автомобілях — 50%, на БТР — 5% за першу добу.

У зоні небезпечного зараження (зона В) тяжкі радіаційні втрати відкрито розташованого особового складу можливі навіть при короткочасних діях, особливо на протязі першої доби після вибуху.

Радіаційне ураження в зоні В виключене лише при знаходженні у бліндажах та сховищах та строго регламентуванні дій на зараженій місцевості.

У зоні надзвичайно небезпечного зараження (Г) тяжкі радіаційні втрати особовий склад одержує навіть у танках та кам'яних будівлях у перші години після зараження. Відкрите перебування на місцевості у цій зоні на протязі 6-8 год (без виходу з ладу) можливе не раніше, як за 7 діб після вибуху.

При ядерних вибухах поряд із зараженням місцевості відбувається також зараження повітря та об'єктів. Зараження повітря та об'єктів являє небезпеку для військ головним чином у випадку наземних та підземних вибухів.

Радіоактивні речовини являють велику небезпеку для особового складу при попаданні їх всередину організму із зараженим повітрям. В той же час розрахунки показують, що короткочасне перебування людей без протигазів на зараженій місцевості може допускатися.

Ступінь зараження бойової техніки та озброєння (густина зараження) залежить від умов дії військ. Зараження об'єктів також розрізняють два види — первинне та вторинне. Первинне зараження об'єктів відбувається у момент випадення радіоактивних речовин із хмари вибуху, а вторинне при русі колон по ґрунтових дорогах через зони радіоактивного зараження.

На практиці для розрахунків ступеня первинного зараження об'єктів застосовуються такі формули:

- $Q=100 * P$ — для сухої погоди;
- $Q=500 * P$ — в умовах дощу та вологого ґрунту;
- $Q = 300 * P$ — в умовах снігопадів та снігового покриву.

Орієнтовна оцінка ступеня вторинного зараження техніки може проводитися по формулах:

- $Q=1.0 * P_{\text{ср}}$ — для сухої погоди;
- $Q=1500 * P_{\text{ср}}$ — в умовах дощу та вологого ґрунту;
- $Q=500 * P_{\text{ср}}$ — в умовах снігопадів та снігового покриву.

Таким чином, ступінь зараження ходової частини БТР (БМП) та автомобілів при русі в зонах радіоактивного зараження по вологому ґрунті у 500-1500 разів вище, ніж у суху погоду.

Наведені вище залежності використовуються для визначення необхідності проведення дезактивації бойової техніки, озброєння та транспорту після подолання зони радіоактивного зараження.

Тема 2. Бойові властивості та уражаюча дія хімічної та біологічної зброї.

2.1 Хімічна зброя

а. Уявлення про хімічну зброю. Отруйні речовини, їх основні властивості та класифікація. Засоби застосування отруйних речовин.

Хімічною зброєю називають такі засоби бойового застосування, уражаючу дію яких обумовлено їх токсичним впливом на організм людини.

Отруйні речовини (ОР) є хімічними сполуками, що мають певні токсичні та фізико-хімічні властивості, що при їх бойовому застосуванні забезпечують ураження живої сили, а також зараження повітря, обмундирування, зброї, військової техніки та місцевості.

Хімічну зброю (ХЗ) було вперше застосовано у роки першої світової війни. Ця нова зброя, що принципово відрізнялася за характером дії від зброї інших видів, швидко набула значення як зброя масового ураження.

Переконавшись у неможливості перемогти тодішніми засобами боротьби супротивника, захищеного потужними інженерними спорудами, Німеччина вдалася до отруйних речовин, що дало можливість вражати супротивника у місцях, недоступних для дії найпотужніших на той час засобів руйнування. Усього за період першої світової війни було витрачено 125 тис. тонн ОР; загальні втрати від яких склали 1300000 людей.

На думку військових спеціалістів США та інших країн НАТО, хімічна зброя призначена для ураження живої сили противника, зниження її боєздатності, а також для утруднення бойових дій військ та об'єктів тилу.

До бойових властивостей хімічної зброї, що відображають її специфічні властивості, відносяться:

- висока токсичність ОР, яка дає можливість у найменших дозах викликати тяжкі та смертельні ураження;
- біохімічний механізм уражаючої дії БОР на живий організм;
- здатність ОР проникати до озброєння та військової техніки, будівель, споруд та уражувати незахищену живу силу, що там знаходиться;
- тривалість дії через здатність БОР зберігати певний час свої уражаючі властивості на місцевості, зброї, військовій техніці та у атмосфері;
- утруднення своєчасного виявлення факту застосування супротивником ОР та встановлення його типу;
- можливість керувати характером та ступенем ураження живої сили;

- необхідність використання для захисту від ураження та ліквідації наслідків застосування ХЗ широкого комплексу спеціальних засобів хімічної розвідки, індивідуального та колективного захисту, дегазації, санітарної обробки, антидотів.

Результатом застосування ХЗ можуть бути тяжкі екологічні та генетичні наслідки, усунення яких вимагає тривалого терміну.

Екологічні наслідки застосування ХЗ пов'язані з таким впливом ОР, який призводить до критичного стану довкілля, що ускладнює існування людини.

Генетичні наслідки пов'язані з порушеннями спадкового апарату людини, які можуть негативно відбиватися на прийдешніх поколіннях.

Згадані властивості та особливості ХЗ, можливі великі масштаби та тяжкі наслідки їх застосування поряд із морально-психологічним ефектом дії на людей та іншими ознаками характеризують ХЗ як один з видів ЗМУ.

Факторами ураження ХЗ є різні види бойового стану БОР. Видами бойового стану є: пара, аерозоль, та краплі.

ОР у бойовому стані уражає організм людини через органи дихання, слизову оболонку очей та носоглотки, шкіряні покриви, через вживання заражених продуктів харчування і води.

Під ураженням розуміють всіляке порушення нормальної життєдіяльності організму, викликане дією ОР, від тимчасового роз'ятрення окремих органів до загального функціонального розладу організму та летальних наслідків.

Ефект дії ОР на людину передусім залежить від кількості ОР, що потрапили до організму та їх токсичності.

Токсичністю (отруйністю) ОР називають здатність ОР у мізерних кількостях викликати ураження. Її характеризує доза ОР, що викликає ураження певного ступеня (від тимчасового вибуття з ладу до летальних наслідків).

Ступінь уражаючої дії при вдиханні отруєного повітря залежить від концентрації ОР у повітрі та часу дії.

Добуток, концентрації ОР на час дії для більшості ОР є постійним, що називається токсодозою.

При інгаляції токсодоза (Т) дорівнює:

$$T=C*t,$$

де С — концентрація ОР, мг/л;

t— час експозиції, хв.

При ураженні через шкіряні покриви за величину токсодози (D) беруть кількість ОР, що припадає на 1 кг маси людини, при якому настає ураження.

Під час бойового застосування ОР переходять до пари, туману, диму, викликаючи зараження атмосфери і частково випадають на землю у вигляді крапель.

Хмару пари, туману чи диму, утворену у момент застосування ОР, що призводить до зараження атмосфери, називають первинною, вона,

поширюючись за вітром залежно від метеоумов та рельєфу місцевості, досягає глибини до 50 км. При цьому тривалість її уражаючої дії не перевищує 30 хвилин.

Пересічена місцевість з наявністю лісів та висот зменшує глибину поширення хмари ОР. У ярах, яругах та балках утворюються застої хмар ОР.

Якщо на шляху пересування хмари є лісові масиви, глибина її розповсюдження зменшується. Для наближених розрахунків можна вважати, що кожний кілометр глибини лісу зменшує глибину проникнення хмари на 2.5 км, а 100 м підвищень — на 1.5 км.

Пари ОР, утворені внаслідок випаровування крапель, що випали на землю, утворюють вторинну хмару, яка розповсюджується на глибину до 20 км. Тривалість уражаючої дії вторинної хмари складає до 5 діб.

На поведінку ОР після переведення їх до бойового стану суттєво впливає характер погоди й місцевість.

Підвищення температури ґрунту сприяє збільшенню концентрації над ураженою ділянкою внаслідок випаровування. В той же час стійкість ОР зменшується.

З підвищенням швидкості вітру збільшується випаровування ОР на місцевості, відповідно зменшується стійкість, а в результаті розсіювання зараженого повітря зменшується глибина поширення первинної та вторинної хмар ОР.

Опади зменшують ступінь зараження повітря та стійкість на місцевості.

Наявність значної кількості ОР у можливого супротивника призвело до необхідності класифікації. У арміях країн НАТО найпоширенішою стала класифікація ОР за тактичним призначенням та фізіологічною дією на організм.

За фізіологічною дією на організм розрізняють такі групи:

1. ОР нервово-паралітичного впливу, які уражають нервову систему і є швидкодіючими ОР. До них належать зарин, зоман та Vx.

2. ОР шкірнонаривної дії, що уражають шкіру, очі, органи дихання і травлення. До них належать ОР типу іприт.

3. ОР загальноотруйної дії, що викликають порушення діяльності багатьох органів та тканин, насамперед кровоносної та нервової систем; вони також є швидкодіючими. До них належать синильна кислота та хлорціан.

4. ОР задушливої дії, що уражають органи дихання. До них належить фосген.

5. Психохімічні ОР, що впливають на центральну нервову систему, порушуючи нормальну психічну діяльність або викликаючи тимчасове фізичне безсилля. До них належить Бі-зет.

6. ОР подразнюючої дії, що викликають роз'ятрення очей та органів дихання. До них належать Сі-Ес та Сі-Ар — ОР сльозоточної дії та адамсит — ОР рвотної дії.

За тактичним призначенням ОР розподіляють за характером їх уражаючого впливу на смертельні, тимчасово виводячи живу силу із ладу та подразнюючі.

Залежно від тривалості зберігання властивостей уражувати незахищену живу силу при зараженні військ та місцевості ОР поділяють на дві групи:

- стійкі ОР, уражаюча здатність яких зберігається на протязі кількох годин та діб (Vx, іприт, зоман);
- нестійкі ОР, уражаюча здатність яких зберігається кілька десятків хвилин після їх бойового застосування.

Нервово-паралітичні ОР часто ще називають фосфорорганічними. До даної групи належать ОР: Vx, зарин, зоман, перші дві ОР є табельними.

Всі вони є рідинами з досить високою температурою кипіння (150-300⁰С). Їх особливістю є висока токсичність та швидкість дії при будь-якому шляху проникнення до організму. Причому через шкіру діють як випари так і краплини ОР.

Потрапляючи до організму, ці ОР уражають центральну нервову систему, пригнічуючи життєво-важливі ферменти (холінестеразу), що забезпечують передачу нервового збудження. Це призводить до порушення діяльності всіх органів, і в першу чергу органів дихання та кровообігу.

Ознаками ураження є звуження зіниці ока (міоз), нудота, блювання, біль в грудях та черевній порожнині, судоми, втрата свідомості та смерть.

При досить високих концентраціях ОР смерть може настати після одного вдиху (для зоману С=1мг/л).

Летальний вихід можливий також при послідовному отриманні декількох нелегальних доз, так як цим ОР властива здатність накопичуватись в організмі. Ця властивість особливо сильно виявляється в тих випадках, коли повторна дія ОР відбувається не пізніше, ніж за добу після першої.

Vi-ікс — рідина без запаху та кольору. Tкип.=300⁰С. Tзам.=-30⁰с.

Бойовий стан — аерозоль.

Токсичність Vx при дії через органи дихання вище зарину удесятеро, а в крапельно-рідкому стані — через оголену шкіру — у сотні разів. Для смертельного ураження через оголену шкіру достатньо 3-5 мг, а при попаданні всередину організму з водою та харчами — 2 мг.

Симптоми ураження Vx через органи дихання аналогічні тим, що викликаються ОР цієї групи. При ураженні через шкіру аерозолем Vx симптоми отруєння можуть проявитися не одразу ж, а через деякий час - до кількох десятків хвилин, а в крапельно-рідкому стані — до кількох годин. При цьому з'являється м'язове посмикування на місці потрапляння ОР, потім — судоми, м'язова слабкість та параліч. Окрім того можуть спостерігатися утруднення дихання, слинотечія, пригнічення центральної нервової системи. Характерною особливістю ОР Vx та інших ОР цієї групи є кумулятивність дії (здатність накопичуватися), що проявляється

особливо сильно в тих випадках, коли повторна дія ОР відбувається не пізніше, ніж за добу після першої.

Летючість 0.02 мг/л. Внаслідок малої летючості зараження повітря випарами осівших на ґрунт крапель буде незначним, тому ураження парами Vx живої сили, захищеної протигазами, в польових умовах є практично виключеним.

Через малу розчинність у воді уражує непроточні водянні джерела строком на 6 місяців.

Стійкість: влітку — кілька тижнів, взимку — 3-5 місяців.

Глибина поширення аерозолі Ux складає 5-20 км, а вторинної хмари — до 6 км.

Зарин — рідина без запаху та кольору. $T_{кип.}=150^{\circ}C$. $T_{зам.}=-50^{\circ}C$. Взимку не замерзає. Змішується з водою та органічними розчинниками в будь-яких співвідношеннях і добре розчиняється у жирах.

Зарин стійкий до дії води, що зумовлює зараження джерел води на довгий час (терміном на 1-2 місяці). При звичайній температурі він швидко руйнується розчинами луґу та аміаку. Бойовий стан — пара. У пароподібному стані уражує головним чином через органи дихання.

Токсичність.

Пари зарину можуть проникати до організму також крізь шкіру, однак величина смертельної токсодози ($LD_{50}=20$ мг/кг), в сотні разів вище, ніж при вдиханні випарів. В зв'язку з цим, ураження парою зарину живої сили, захищеної протигазами в польових умовах малоімовірна.

Зарин усемеро менш токсичний при потрапленні крізь органи дихання, аніж Vx, і в сотні разів — при дії крізь шкіру.

Концентрація пари 0.02-0.05 мг/л на протязі 2-5 хв. може призвести до смертельного ураження; перебування без протигазу при концентрації зарину $(2-3) \cdot 10^{-4}$ мг/л протягом 2 хв. призводить до звуження зіниць та утрудненню дихання, а протягом 15 хв. — тяжкого отруєння (можливий летальний вихід). Безпечною концентрацією випарів зарину вважається $5 \cdot 10^{-7}$ мг/л.

Найлетючіше ОР цієї групи — 12 мг/л.

Стійкість: влітку кілька годин, взимку 1-2 доби.

Глибина поширення первинної хмари — 30 км та більше, вторинної — до 60 км.

Пари всіх ОР нервово-паралітичної дії (особливо зарин і зоман) добре поглинаються обмундируванням, тому після виходу із зараженої ділянки (перед зняттям протигазу) обмундирування обробляється ДПС, що входить до ІДП-С, або провітрюється протягом 30-40 хв.

Ураженому ОР цієї групи необхідно надягти протигаз, ввести антидот за допомогою шприц-тюбика (з червоним ковпачком) з індивідуальної аптечки. Якщо на протязі 20 хв. судоми не зникають, антидот необхідно ввести вдруге. У випадку порушення дихання, зробити штучне дихання.

При потрапленні ОР цієї групи на тіло негайно обробити

за допомогою ІПП-8(9), а при потраплянні до шлунка необхідно викликати блювання та по-можливості промити шлунок 1% розчином питної соди або чистою водою.

Для захисту від Vx та зарину використовується протигаз, ЗЗК, бойова техніка та інженерні споруди.

Для захисту від зарину використовується здебільше протигаз.

Основною шкірноаривною ОР, що є на озброєнні іноземних армій, є **іприт**:

Світло-жовта рідина з запахом часнику або гірчиці, важче за воду.

$T_{\text{кип.}}=217^{\circ}\text{C}$ При температурі $+14^{\circ}\text{C}$ твердне (замерзає).

На повітрі іприт випаровується повільно. У воді розчиняється погано (водойми уражає на 2-3 місяці), а в спирті, бензині, гасі та інших розчинниках й різних маслах і жирах — добре.

Холодною водою іприт розкладається повільно, в гарячій — швидше.

Бойовий стан крапельно-рідкий та аерозоль. Токсичність:

$LCt50=1-5 \text{ мг}\cdot\text{хв/л}$, $LD50=70 \text{ мг/кг}$.

При концентрації парів іприту 0.3 мг/мл перебування в зараженому повітрі на протязі 2-5 хв. без протигазу смертельно, а без ЗЗШ веде до тяжкого ураження. При концентрації 0.01 мг/мл перебування без протигазу на протязі 15 хв. може призвести до тяжкого отруєння; при такій концентрації неможна знаходитись без ЗЗШ більше ніж 15 хв. При концентрації $2-3\cdot 10^{-3} \text{ мг/мл}$ можна знаходитись без протигазу не більше 15 хв., а без ЗЗШ — не більше 1 години.

При вдиханні парів або аерозолу іприту, ознаки ураження сухість та печіння в носоглотці, запалення легень. Смерть настає на 3-4 добу від задухи.

Особливо чутливі до випарів іприту очі. При дії іприту виникає відчуття забрудненості очей піском, слезотечіння та світлофобія. Попадання в очі іприту майже завжди веде до сліпоти.

При потраплянні з їжею та водою при дозі 0.2 г викликає смертельне отруєння. Стійкість — влітку до доби, взимку — кілька тижнів. Первинна хмара діє тільки в межах ділянки зараження, вторинна - на глибину 5-8 км.

Антидотів від іприту немає. Краплини ОР на шкірі та обмундируванні знешкоджуються розчином з ІПП. Очі, рот та носоглотку промивають 2% розчином питної соди або чистою водою.

Продукти, заражені іпритом, непридатні до вживання й підлягають знищенню.

Для захисту від іприту використовують: протигаз, ЗЗК, бойову техніку та інженерні споруди.

Синильна кислота являє собою безбарвну, прозору і дуже рухливу рідину з своєрідним запахом, що в малих концентраціях нагадує запах гіркої мигдалю. Температура кипіння $25,7^{\circ}\text{C}$, тиск насиченої пари 612 мм рт.ст. При температурі $-13,3^{\circ}\text{C}$ безводна синильна кислота твердіє. Сполука легко проникає в пористі будматеріали, вироби з дерева, через

непошкоджену яєчну шкарлупу, адсорбується багатьма харчовими продуктами.

Синильна кислота є простішим представником класу нітрилів, хімічні властивості яких обумовлюються полярною групою $-CN$ з частковим додатнім знаком на атомі вуглецю і частковим від'ємним знаком на атомі азоту. Електронна будова синильної кислоти обумовлює можливість реакцій двох типів — приєднання по потрійному зв'язку CN і з попередньою дисоціацією на протон та ціанід-йон.

Універсальний характер дії синильної кислоти — пригнічення окислювальних реакцій в усіх тканинах організму. Найбільш ранньою та визначаючою кінець отруєння ознакою є порушення діяльності центральної нервової системи, високочутливої до кисневого голодування. Кисневе голодування викликає поперед усього загибель нервових клітин, що й визначає признаку ураження синильною кислотою. При подавленні дихання на 70% настає смерть, подавлення на 40-50% призводять до тяжких отруєнь.

Сучасний фільтруючий протигаз надійно захищає органи дихання від дії АС. При довгому перебуванні в атмосфері, зараженій АС, особливо в закритих приміщеннях де можуть бути створені високі концентрації речовини, необхідно користуватися захисною одежею. При ураженні АС треба вживати антидот, наприклад амлінітрит. Роздавлену ампулу з антидотом швидко вводять під лицеву частину протигазу, при необхідності роблять штучне дихання. При наданні першої допомоги рекомендується вживати не більш двох ампул амлінітриту. Для дегазації АС використовуються водні суспензії, приготовані з 20% $NaOH$ і 10% розчину залізного купоросу (1:2 по об'єму). Можна обробити АС лугом, але утворений при цьому токсичний $NaCN$ треба змішати з надлишком окисника, наприклад 10% $KMnO_4$.

Хлорціан — безбарвний газ з густиною по повітрю 2,1. Густина рідкої речовини при температурі $4^{\circ}C$ $1,218 \text{ г/см}^3$; трохи розчинна в воді і добре — в органічних розчинниках, у тому числі у таких ОР, як іприт, синильна кислота, хлорпікрин. Температура кипіння $12,6^{\circ}C$, тиск насиченої пари 1002 мм рт.ст. Температура твердіння $-0,5^{\circ}C$, добре сорбується пористими матеріалами.

Хлорціан — швидкодіюча ОР, яка має загальноотруйну дію та викликає подразнення слизових оболонок очей та верхніх дихальних шляхів. В організмі генерує ціанід-йони, тому ознаки отруєння аналогічні признакам отруєння АС. Являючись хлорангідридом ціановодневої кислоти, хлорціан ацілює, крім того, функціональні групи чутливих нервових клітин слизових оболонок, викликаючи їх подразнення.

Подразнююча дія СК на очі та органи дихання проявляється без періоду прихованої дії. Початкова подразнююча концентрація 0,002 мг/л, непереносна — 0,06 мг/л. Концентрація 0,4 мг/л при експозиції 10 хв. може викликати смерть.

Відносна токсичність при інгаляції LCt50 11 мг*хв/л, при цьому смерть настає через 1-15 хв. СК не має кумулятивних властивостей.

Захист від хлорціану аналогічний захисту від синильної кислоти.

Фосген являє собою безбарвний газ з запахом прилого сіна чи гнилих яблук з густиною по повітрю 3,48. Температура кипіння 8,2°C, тиск насиченої пари 1178 мм.рт.ст. Максимальна концентрація фосгену при -20°C — 1400 мг/л, а при 20°C — 6370 мг/л. Температура твердіння -118°C.

У відсутності вологи фосген стабільний. Практично всі його хімічні перетворення засновані на нуклеофільному заміщенні атомів Cl на інші групи. Газоподібний CG майже не гідролізується вологою повітря, що дозволяє застосовувати його для зараження атмосфери. Лише в дуже вологому повітрі хмара CG забарвлюється в білуватий відтінок через часткового гідролізу.

Фосген взаємодіє з нуклеофільними функціональними групами ліпідів та білків мембран клітин, з яких складаються стінки легеневиx альвеол. Це призводить до збільшення проникності легеневиx капілярів та альвеол, в результаті альвеоли заповнюються плазмою крові і нормальний газообмін порушується. При важких отруєннях більш 30% плазми крові переходять в легені, які з нормальних розмірів в 500-600 г розбухають до 2,5 кг. Токсичне отікання легенів є причиною загибелі організму через припинення окислювально-відновних процесів в тканинах та організмах.

Смерть звичайно настає на 2-3 добу. Якщо цей "критичний" період пройшов, то стан хворого починає поступово покращуватися і через 2-3 тижні може настати виздоровлення.

Сучасний фільтруючий протигаз надійно захищає органи дихання від дії CG. Шкіру захищати не треба. В випадку застосування CG усі особи, які опинились в зоні зараження, повинні бути в мінімальні строки вивезені з вогнища зараження незалежно від особистого стану. Виведення пішки навіть при відсутності скарг не допускається. Рекомендується зігрівання тіла, гаряче пиття.

Штучне дихання робити **суворо заборонено**.

Для дегазації CG придатні розчини аміаку, амінів, лугів. З приміщень CG можна видаляти вентиляцією.

CS — біла кристалічна речовина з температурою топлення 95°C. Добре розчиняється в органічних розчинниках. В воді розчиняється погано, тому майже її не зарахує.

Бойовий стан — аерозоль.

Токсичність: LCt=25 мг*хв/л.

Ознаки ураження: біль та печіння в очах, нудота, блювання та головний біль. При виході з зараженої атмосфери або після надягання протигазу ознаки ураження починають наростати на протязі 15-20 хв., а потім поступово, на протязі 1-3 годин, затихають.

При ураженні вийти з зараженої атмосфери, стати лицем до вітру, промити очі водою або 2% розчином питної соди. Терти очі забороняється.

Необхідно також видалити ОР з обмундирування витріпуванням або чисткою. Захист: протигаз або сховище із спеціальним обладнанням.

Vz — тверда кристалічна нелетка речовина білого кольору, без запаху. Температура топлення — 65°C. В воді не розчиняється.

Бойовий стан - аерозоль.

Токсичність: LC₅₀=0.11 мг*хв/л.

Шляхи проникнення в організм — через органи дихання та шлунково-кишковий тракт. Ознаки ураження: сонливість, млявість, небажання спілкуватись, відраза до їжі, з'являються через 0.5-3 години після вдихання ОР і зберігаються 2-5 діб. Після цього терміну починається поступове повернення ураженого до нормального стану.

Захист — протигаз.

Антидот — фізостигмін у вигляді таблеток (США). При застосуванні супротивником Vz необхідно зараженні ділянки тіла обробити мильною водою, а очі та носоглотку ретельно промити чистою водою; витріпати чи вичистити обмундирування та по можливості випрати його. Уражених ізолюють, при необхідності направляють в медичні пункти.

Виявлення: ВПХР — індикаторна трубка з коричневим кільцем.

Основними засобами застосування ОР в іноземних арміях є:

- керовані й некеровані реактивні снаряди з хімічними бойовими частинами;
- авіація (бомби, ВАП) ;
- артилерія (ствольна — снаряди, міни, реактивна);
- спеціальні розпилювачі (генератори) аерозолів ОР (механічні, термічні);
- хімічні фугаси.

Всі хімічні боєприпаси в армії США пофарбовано в сірий колір й мають відповідне маркування. Боєприпаси з ОР, здатними викликати смертельне ураження, мають на корпусі одне або кілька зелених кілець. Так, боєприпаси з Vx та зарином мають три зелених кільця, з перегнаним іпритом — два.

Хімічні боєприпаси з подразнюючими ОР позначаються червоними кільцями. Так, боєприпаси з ОР CS та хлорацетофеноном мають одне кільце червоного кольору, а з Vz — два.

В армії США застосування ОР використовується в некерованих реактивних снарядах "Літл Джон" й "Онест Джон" та в керованих снарядах "Сержант" та "Ланс".

Хімічні бойові частини УРС та НУРС являють собою касети, споряджені бомбами малого калібру. Кожна бомба містить 0.5 кг ОР.

Бойова частина снаряду "Онест Джон" містить 364 таких бомб, а бойова частина снаряду "Сержант" — 318 бомб, "Літл Джон" — 48 бомб.

Бойові частини ракет розкриваються на висоті 1.5-3 км., малогабаритні бомби розсіюються на площі близько 1км². При ударі об землю бомби вибухають, ОР переходить у бойовий стан й здатна уражати живу силу. Малогабаритні бомби звичайно споряджені зарином (є дані, що вони можуть бути споряджені ві-ікс та іпритом).

Основні ознаки застосування хімічних ракет: розрив головної частини в повітрі й одночасний (практично миттєвий) розрив великої кількості боєприпасів на землі або над землею.

Авіація має великі можливості по застосуванню ОР.

Головна перевага авіації в тому, що вона може перевозити велику кількість ОР безпосередньо до цілі. Вона може застосовувати ОР за допомогою авіаційних бомб.

На озброєнні ВВС США здебільшого знаходяться 10-, 115-, 500-, 750-фунтові хімічні бомби.

Виливні авіаційні прибори (ВАП) застосовують для ураження живої сили й зараження місцевості рідкими ОР (ві-газами, іпритом). На землю випадають краплини вагою в кілька мг. та менше. ВАП може бути різної ємності, вони підвішуються під площинами пілотованих та безпілотних літаків. Поливання ведеться з малої висоти (50-100 м).

Артилерія може застосовувати ОР в боєприпасах ствольної артилерії (105-, 155 та 203.2 ммГ, 155 та 175 ммП) , реактивної артилерії залпового вогню "MLRS".

Генератори. Розрізняють механічні та термічні генератори аерозолів ОР. Механічні генератори застосовують для розпорошення сухих подразнюючих ОР (сі-ес, хлорацетофенону). Вони можуть бути в переносному варіанті (ранцеві), або розміщуватись на машинах, літаках, гелікоптерах. Гелікоптерні механічні генератори широко застосовувались американськими агресорами в Південному В'єтнамі для розпорошення подразнюючих ОР та дефоліантів.

Термічні генератори діють за принципом випарення (сублімації) ОР, яка при виході в атмосферу утворює хмару диму. Найпростішим видом термогенератора є димова шашка. Вона і є одним із засобів застосування бі-зет.

Хімічні фугаси застосовують для ураження живої сили, зараження місцевості, доріг та для підсилення інженерних загороджень. За будовою вони схожі на протитанкові міни (М-23) або призму (М-1), але на відміну від мін в них частина вибухівки замінена ОР.

Фугас М-23 має ємність 7,9 л. Ефективний радіус зараження від вибуху становить 12.5 м.

Фугас М-1 зроблено у вигляді призматичного жерстяного бідону. Ємність 3.8 л. Ефективний радіус зараження при вибусі — до 5 м.

Хімічні фугаси споряджають ві-газами та іпритом.

Тема 2.2 Біологічна зброя

а. Уявлення про біологічну зброю. Збудники інфекційних захворювань та їх класифікація. Засоби та способи застосування збудників інфекційних захворювань

Біологічна зброя (БЗ) — це спеціальні боєприпаси та бойові пристрої з засобами доставки, споряджені біологічними засобами. Вона призначена для масового ураження живої сили противника, сільськогосподарських тварин, посівів сільськогосподарських культур, а в деяких випадках для псування матеріалів озброєння, військової техніки та спорядження.

Як біологічні засоби можуть бути використані:

- для ураження людей: збудники бактеріальних захворювань (чума, туляремія, бруцельоз, сибірська язва, холера); збудники вірусних захворювань (натуральна віспа, жовта лихоманка); збудники риккетсіозів (сипний тиф, плямиста лихоманка Скелястих гір, Кулихоманка); збудники грибкових захворювань (кокцидіодомікоз, покардіоз, гістоплазмоз);
- для ураження тварин: збудники ящура, чуми, сибірської язви, сапу, афганської лихоманки, фальшива скаженість та інш. захворювань;
- для знищення рослин: збудники іржі хлібних злаків, фітофтороза картоплі, пізнього зів'яння кукурудзи та інш. культур; комахи — шкідники сільськогосподарських рослин; фітотоксиканти, дефоліанти, гербіциди та інш. хімічні речовини.

Збудники захворювань — це хвороботворні мікроби та їх токсини. До хвороботворних мікробів відноситися велика група найдрібніших живих істот, які при попаданні в організм людини і тварин можуть викликати в них різні захворювання.

Мікроорганізми, в тому числі й збудники інфекційних хвороб, в залежності від розмірів, будови та біологічних властивостей підрозділяються на наступні класи: бактерії, віруси, риккетсії та грибки.

Хвороботворні бактерії — мікроорганізми рослинного походження, переважно одноклітинні, які можна побачити тільки за допомогою мікроскопу. Розмножуються простим поперечним діленням, утворюючи кожні 28-30 хв. дві самостійні клітини.

Стійкість бактерій до фізико-хімічних факторів різна: більшість гине через декілька хвилин від дії прямих сонячних променів, від дезінфікуючих розчинів та високої температури (більше 60⁰С). До низьких температур малочутливі і вільно переносять заморожування до — 25⁰С та більше. Деякі види бактерій (сибірської язви, збудника стовбняка) для виживання в несприятливих умовах можуть покриватися захисною капсулою або перетворюватися в спору, яка має високу стійкість до дії зовнішнього середовища. Вони не гинуть навіть при годинному кип'ятінні і при дії багатьох дезінфікуючих речовин.

Під час другої світової війни на острові Грюїнард (поблизу Шотландії) англійці поводити експеримент з використанням в якості біологічної зброї спорових форм збудника сибірської язви. Ці спори, як показали дослідження, зберігаються на острові до сих пір.

Бактерії викликають захворювання чумою, туляремією, бруцельозом, сибірською язвою, холерою, сапом та інш.

Хвороботворні бактерії не мають ні запаху, ні смаку, ні специфічного забарвлення. По своїм формам та розмірам вони аналогічні нешкідливим бактеріям, які постійно знаходяться в звичайних умовах в великій кількості на тілі людини і тварин, в повітрі, в воді і особливо в ґрунті. Тому розпізнавання хвороботворних бактерій в зовнішньому середовищі та їх відокремлення від нешкідливих дуже забруднено.

Деякі бактерії, знаходячись в зовнішньому середовищі в благоприємних для свого розвитку умовах, активно утворюють продукти життєдіяльності, які мають по відношенню до організму людини (тварини) вкрай високою отруючою дією і викликають тяжкі, часто зі смертельним результатом, ураження. Ці отруючі продукти мають назву мікробних токсинів.

Токсини відносяться до самих сильних отрут. Найбільшу увагу зарубіжних спеціалістів притягають ботулінічний токсин та стафілококовий ентеротоксин.

Наприклад, 1 грам сухого токсину ботулізму при ураженні через дихальні шляхи має 100 тис., а при підкожному введенні — 8 млн. смертельних доз для людини. В сухому вигляді токсини зберігаються декілька місяців. Кип'ятіння та дезінфікуючі розчини руйнують токсини.

Хвороботворні віруси — найдрібніші живі організми, по розмірам в сотні й тисячі раз менше бактерій. Їх видно в електронний мікроскоп при збільшенні в 20 тис. разів і більше.

Віруси можуть розвиватися і розмножуватися тільки в живих клітинах, використовуючи для цього їх біосинтетичний апарат. Більшість з них недостатньо стійки до різних факторів зовнішнього середовища: погано переносять висушування, сонячне світло, особливо УФ промені, а також температуру вище 60⁰С і дію дезінфікуючих речовин (формаліну, хлораміну та інш.). Патогенні віруси є причиною багатьох важких і небезпечних захворювань людини (сільськогосподарських тварин, рослин), таких, як натуральна оспа, жовта лихоманка, ящур та інш.

Хвороботворні риккетсії — особливі бактеріоподібні мікроорганізми, паразитуючи в тілі кровососущих членистоногих (вшей, блох, кліщів) та гризунів (мишей, пацюків).

За своїми розмірами, формами та властивостями займають проміжне становище між вірусами та бактеріями. Розмножуються поперечним діленням навпіл тільки в живих клітинах. Вони не утворюють спор, але достатньо стійкі до висушування, заморожування, дією відносно високих (до 56⁰С) температур. Дезінфікуючі речовини і кип'ятіння вбивають

ріккетсії. Ріккетсії є причиною таких важких захворювань людини, як сипний тиф, плямиста лихоманка Скелястих гір, Ку-лихоманка та інші.

Хвороботворні грибки — одно чи багатоклітинні живі організми, що відрізняються від бактерій більш складною будовою та способом розмноження. Розмножується спорами. Грибки стійкі у зовнішньому середовищі, добре переносять висушування, заморожування, сонячне світло та дію дезінфікуючих речовин.

Захворювання, що викликають патогенні грибки, характеризуються ураженням внутрішніх органів з важким і довгим протіканням. Серед них такі важкі і небезпечні захворювання людини, як кокцидіодомікоз, покардіоз, гістоплазмоз та інші глибокі мікози.

Біологічні засоби можуть викликати масові захворювання людей і тварин. Для ураження людини необхідно дуже мала їх кількість.

Зараження людини біологічними засобами може відбуватися шляхом проникнення збудників інфекційних хвороб й токсинів через органи дихання, оболонки рота, носа, очей, а також шкіряні покрови, шлунковий тракт.

Найбільш небезпечним є шлях через органи дихання.

Хвороботворні мікроби й токсини, проникаючи в організм людини, викликають інфекційні захворювання.

За допомогою біологічних боеприпасів й розпиляючи пристроїв можуть створюватись достатньо високі концентрації хвороботворних організмів, а на поверхнях різних об'єктів (техніки, людини) — значні густини зараження.

Важливою особливістю біологічної зброї є наявність періоду прихованої дії, на протязі якого уражені залишаються в строю і виконують свої обов'язки, а потім зненацька захворюють. Прихований період може бути різним, наприклад, при ураженні чумою і холерою він може тягтися від декількох годин до 3 діб, туляремією — до 6 діб, висипним тифом — до 14 діб.

Біологічні засоби можуть викликати захворювання в випадку контактів здорових людей з хворими або з зараженими предметами, що може призводити до епідемій, тобто вони мають контагіозну дію (холера, чума).

Деякі захворювання можуть передаватися через переносчиків захворювань (вшей, блох, комарів та інші).

Трудність знаходження збудників захворювань у тому, що існуючі методи дозволяють визначити вид збудника лише через декілька днів. Це ускладнює організацію захисних заходів.

Застосування біологічної зброї викликає сильну психологічну дію на особовий склад.

Біологічні засоби здатні проникати в негерметизовані приміщення та сховища.

Глибина небезпечного розповсюдження хмари біологічних аерозолів звичайно більше глибини небезпечного розповсюдження первинної хмари ОР і може складати декілька десятків кілометрів.

Боєприпаси та бойові пристрої, призначені для використання біологічних засобів, прийнято називати біологічними боєприпасами. Доставляння їх до цілі передбачається реалізовувати за допомогою ракет різних класів, літаків та автоматичних аеростатів.

За думкою закордонних фахівців, ефективність дії біологічної зброї залежить не тільки від уражаючої здатності біологічних засобів, але також в значній мірі і від правильного вибору шляхів і засобів їх використання.

Для використання бактеріальних засобів можуть бути використані:

- авіаційні бомби різних калібрів;
- авіаційні касети з невеликими бомбами;
- спеціальні авіаційні контейнери, спорядженні зараженими комахами та кліщами;
- керуємі та некеруємі реактивні снаряди різних класів з бойовою частиною, спорядженою стабілізованими або саморозсіюваними невеликими бомбами.

Так, НУРС "Онест Джон" споряджається 740 бомбами типу Е-134 або 900 бомбами типу Е-112 і здатен заразити місцевість площею 70 або 350 кв.км. відповідним чином.

УРС "Сержант" може заразити 150-440 кв.км. (при цьому можлива втрата 50-85% особового складу).

Бойова частина ракет "Ланс", крилатої ракети може бути касетою, спорядженою біологічними бомбами малого калібру, або по своїй конструкції збудована так, що в момент приземлення буде діяти як розпилюючий пристрій;

радіо - та телекеруємі аеростати і повітряні кулі. Дрейфуючи разом з повітряними течіями, аеростати (повітряні кулі) по радіо - чи телекомандам здатні приземлюватись або скидати вантаж, котрий може містити засоби бойового використання біологічних засобів;

наземні (переносні) розпилюючі пристрої для застосування проти живої сили, розташовані в оборонних спорудах.

За думкою закордонних фахівців основним шляхом використання біологічної зброї буде розпилення рідких і сухих рецептур мікробів в повітрі з утворенням так званої хмари біологічного аерозолію.

Така хмара, переміщуючись під впливом вітру, може заражати великі території, утворюючи вогнища бактеріологічного зараження.

На території вогнища заражається місцевість, водойми, рослини, споруди, техніка, люди, тварини.

Збудники хвороб, осівши на ґрунт або рослинність, довгий час зберігають свою життєздатність.

Піднімаючись разом з пилом, вони можуть створювати так звані вторинні бактеріальні хмари, котрі здатні викликати зараження людей і тварин через довгі проміжки часу після використання біологічної зброї.

Другим шляхом використання біологічної зброї рахується поширення заражених носіїв (комах, кліщів, гризунів). Цей шлях був практично застосований японською армією в 1940-42 роках у війні проти Китаю, а також американськими військами під час війни в Кореї (1951-52 рр.).

Передача збудника хвороби через носіїв — так званий трансмісійний спосіб зараження — характеризується наступними особливостями:

- носії довгий час (практично протягом всього життя) зберігають в своєму тілі збудників і можуть передавати їх людині;
- кровососучі комахи відшукують людину і активно нападають на неї;
- розміри вогнища зараження можуть значно збільшуватись за рахунок перельоту комах на декілька кілометрів в пошуках їжі;
- можливе штучне вирощування комах та кліщів, стійких до дії дезінфекційних і дезінсекційних препаратів.

За повідомленням преси, в США до цього часу розроблені і освоєні засоби масового отримання і штучного зараження окремих видів кровососучих носіїв в кількостях, необхідних для бойового використання.

Підтвердженням цього може бути навмисно викликана в 1981 р. на Кубі епідемія лихоманки денге, в результаті якої захворіло 344,2 тис. чоловік.

Третій шлях використання біологічних засобів диверсійний. Він полягає в навмисному прихованому зараженні біологічними засобами замкнених просторів (об'ємів) повітря і води, а також харчів (фуражу), використовуваних безпосередньо, без попередньої чистки (обробки).

За допомогою малогабаритного диверсійного спорядження (портативних генераторів аерозолів, розпилюючих пеналів та інш.) закордонні військові фахівці вважають за можливе в певний момент здійснити зараження повітря в місцях масового скупчення людей: в приміщеннях, тунелях метрополітену, вокзалів, аеропортів, а також в приміщеннях і об'єктах, маючих важливе військове та державне значення. Також можливе зараження води в міських водопровідних системах, для чого можуть бути використані збудники чуми, холери, брюшного тифу і особливо ботулінічний токсин. Шляхом диверсій також можуть бути поширені штучно заражені кровососучі носії та комахи — шкідники сільськогосподарських культур.

За даними закордонної преси, біологічна зброя може бути використана в любую пору року, але найбільш придатною є холодна пора року, так як низька температура сприяє найбільш довшому виживанню мікробів, а скупчене розміщення людей — масовим захворюванням.

На сьогоднішній день в США відібрано і прийнято на озброєння декілька десятків різних збудників, котрі можуть бути використані як біологічна зброя. До них відносяться бруцельоз, туляремія, ку-лихоманка, сибірська язва, чума, ботулізм.

Тема 3. Засоби індивідуального та колективного захисту

Засоби захисту існують для захисту особового складу від уражаючих факторів зброї масового ураження (ЗМУ). Вони розподіляються на засоби індивідуального і колективного захисту.

а .Індивідуальні засоби захисту, їх призначення та устрій

Проблема індивідуального захисту виникла в період світової війни (1915-1918 РР.) У зв'язку із застосуванням хімічної та біологічної зброї, що уражає людину через органи дихання та шкіру.

22 квітня 1915 року в районі р. Іпр (Бельгія) німецькі війська провели першу газобалонну атаку в результаті якої в перші години загинуло близько 6 тис. людей, а 15 тис. отримали ураження різного ступеню складності.

Прекрасні дослідження Н.Д.Зелінського в галузі адсорбційних властивостей деревного вугілля привели його в 1915 р. до створення першого російського протигазу прототипу сучасних зразків. Запропонований ним універсальний поглинач активоване вугілля і до теперішнього часу є обов'язковим компонентом шихти протигазу всіх країн.

Використовуючи фронтовий досвід Н.А.Шілов прийшов до висновку про необхідність практичного і зрозумілого навчання військ засобам протихімічного захисту, котре повинно завершитися пропуском навчаємих через штучно створену отруйну атмосферу (газове обкурювання).

Таким чином був покладений початок створенню перших засобів індивідуального захисту органів дихання та шкіри.

Засоби індивідуального захисту (ЗІЗ) призначені для збереження боєздатності особового складу Збройних Сил України і забезпечення виконання бойової задачі в умовах застосування противником зброї масового ураження, а також в умовах дії уражаючих середовищ, що виникають при експлуатації та ушкодженнях озброєння і військової техніки.

Своєчасне і вміле використання ЗІЗ забезпечує надійний захист від: отруйних речовин (ОР), світлового випромінення ядерних вибухів (СВЯВ), радіоактивних речовин (РР), бактеріальних (біологічних) аерозолів (БА) , окису вуглецю (чадного газу) та дозволяє виконати окремі задачі під водою і в середовищі, позбавленому кисню. ЗІЗ забезпечують також короткочасний захист від вогнесумішей та відкритого полум'я.

ЗІЗ за своїм призначенням розподіляють на ЗІЗ органів дихання (ЗІЗОД) , ЗІЗ очей (ЗІЗО) і ЗІЗ шкіри (ЗІЗШ).

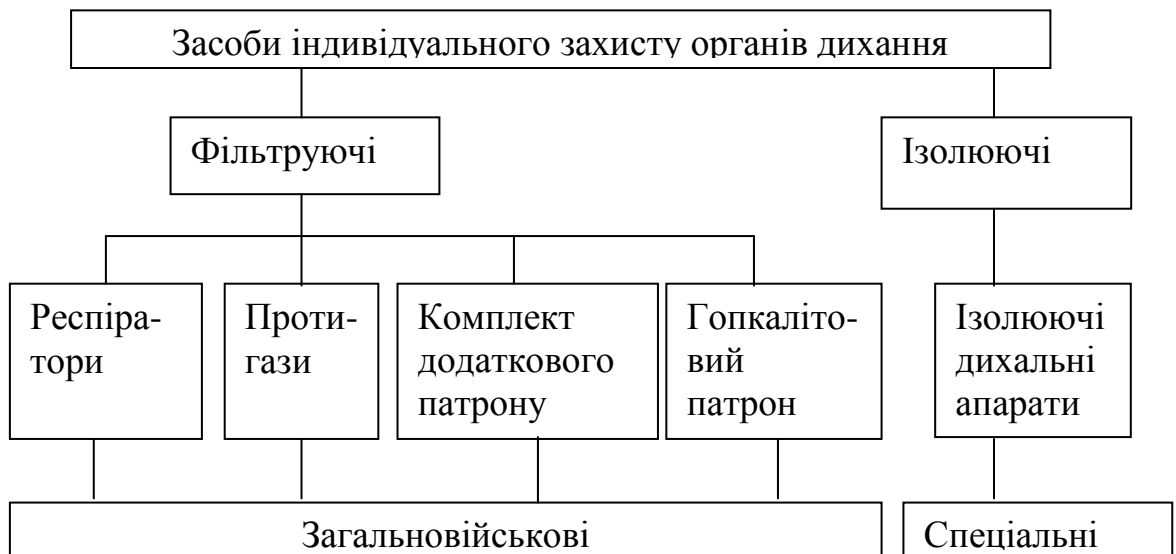
За принципом захисної дії ЗІЗОД і ЗІЗШ підрозділяються на фільтруючі та ізолюючі.

За призначенням ЗІЗ підрозділяються на загальновійськові та спеціальні.

Класифікація засобів індивідуального захисту подана на мал.



До ЗІЗОД відносяться протигази, респіратори, ізолюючі дихальні апарати (ІДА), комплект додаткового патрона (КДП), гопкалітовий патрон



До ЗІЗШ відносять захисний одяг фільтруючого та ізолюючого типу. В основу класифікації покладений тип матеріалу, з якого виготовлений

захисний одяг. Також ЗІЗШ поділяються за принципом бойового використання на засоби постійного носіння та періодичного використання.

До засобів постійного носіння належать загальновійськовий комплексний захисний костюм (ЗКЗК). До засобів періодичного використання належать загальновійськовий захисний комплект (ЗЗК), костюм захисний плівочний (КЗП), костюм захисний сітчастий (КЗС) та костюм легкий захисний (Л-1).

Класифікація засобів індивідуального захисту шкіри наведена на малюнку.



До ЗІЗО відносять захисні окуляри від світлового випромінювання ядерного вибуху.

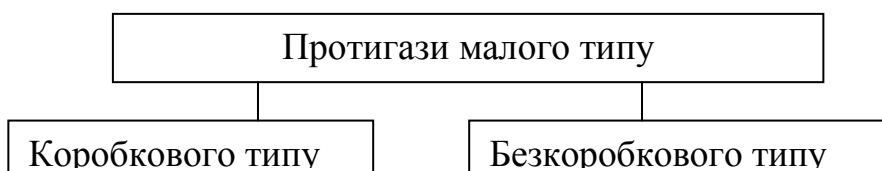
Загальновійськові фільтруючі протигази (далі за текстом протигази) призначені для захисту органів дихання, очей та обличчя від ОР, РП, БА.

Принцип дії протигазів заснований на ізоляції органів дихання від навколишнього середовища та очищення повітря, що вдихається, від токсичних аерозолей та парів.

Протигази не збагачують повітря, що вдихається киснем, тому їх можна використовувати в атмосфері, що містить не менш як 17% кисню (за об'ємом).

За конструкцією та габаритами протигази поділяються на протигази великого та малого габаритів. Останні можуть бути коробкового та безкоробкового типів.

Основні типи протигазів, що використовуються у військах наведені на мал.



Протигаз складається з лицьової частини та фільтруючопоглинаючої системи (ФПС), котрі з'єднані між собою безпосередньо. А, крім того, до комплекту протигазу входять сумка та незапотіваючі плівки, а також, в залежності від типу протигазу можуть входити мембрани розмовного пристрою, трикотажний гідрофобний чохол, накладні утеплюючі манжети, водонепроникний мішок, кришка фляги з клапаном. Основні частини кожного типу протигазів мають свої шифри, які наведені в таблиці:

Тип протигазу	Фільтруючопоглинальна система	Лицьова частина
ПМГ ПМК ПМК-2 ПБФ	ЕО-18К ЕО-62К ЕО 1.08.01 ЕО 1.15.01 ЕО- 19Е	ШМГ; ШМ-62; ШМ-66М; МБ-80; МБ-1-80; ШМБ

Протиаерозольний фільтр призначено для затримки РП, отруйних димів, туманів та БА.

Як фільтруючий матеріал застосовується спеціальний картон, що виготовляють із суміші волокон целюлози та азбесту.

Поглинаючий шар (шихта) затримує усі відомі отруйні речовини, що знаходяться у газо- та пароподібному стані. Очистка повітря здійснюється через сорбцію, тобто поглинання газів та пари.

Як поглинач використовують дуже пористу речовину — гранульоване активоване вугілля з домішками окисів та закисів міді, окисів марганцю, хрому та срібла.

Під час користування протигазом необхідно запобігати ударів ФПК, через те, що утворені вгини корпусу призведуть до порушення щільності прилягання протиаерозольного фільтра до стінок коробки, внаслідок чого може відбутися проникнення шкідливого домішку через утворений дефект.

Час захисної дії. ФПС — показник, що характеризує захисну здатність поглинаючого шару (шихти) та виражається часом від початку надходження газу чи пари ОР до поглинаючого шару до з'явлення за ним проскокової дози ОР або накопичення токсодози за заданих умов випробовувань.

Протигази забезпечують надійний захист особового складу від СОР та НОР незалежно від порядку їх дії.

Лицьову частину протигазу призначено для захисту лица та очей від ОР, РП, БА, проведення знешкоджененого повітря до органів дихання та викиду до атмосфери видихуваного повітря.

Лицьову частину з регульованим кріпленням на голові називають маскою, з нерегульованим кріпленням — шоломом-маскою.

Лицьова частина складається із корпусу, окулярного вузла, клапанної коробки, обтікачів та системи кріплення на голові. Може також мати підмасочник, обтюратор, переговорний пристрій та систему - прийому рідини. Лицьова частина виготовлюється з високоміцної еластичної гуми сірого чи чорного кольору. На її корпусі є дугоподібні гофри та опуклості.

Для збереження сили голосу при подачі команд, роботі з переговорними пристроями шолом-маска ШМС, ПМГ, ШМ-ббМу, ШМБ та маски М-80, МБ-1-80 мають переговорні пристрої та більш тонку гуму в області вушних гофр, а у лицьовій частині шолома-маски ШМ-ббМу зроблено наскрізні вирізи для вух для забезпечення нормальної чутності.

Розмір лицьової частини помічено цифрою на підборіддєвій частині шолома-маски (маски).

Час захисної дії матеріалів лицьових частин по ОР — показник, що характеризує захисну здатність матеріалів лицьової частини та виражений часом від появи ОР на зовнішній поверхні лицьової частини до появи під лицьовою частиною проскокової концентрації ОР або накопичення токсодози за заданих умов випробувань.

Розрізняють час захисної дії матеріалів лицьових частин за парою (газом) та краплиннорідким ОР.

Масочна частина лицьових частин фільтруючих протигазів має досить великий час захисної дії по краплиннорідким ОР, що дозволяє знаходитися у зараженому протигазі не менше 8-10 годин.

Клапанну коробку лицьової частини призначено для розподілу потоків вдихуваного та видихуваного повітря.

У клапанних коробках лицьових частин ШМ-41Му, ШМС, ШМ-62, ШМ-ббМу містяться один клапан для вдиху та два клапани для видиху — основний та додатковий. У лицьових частинах решти протигазів клапан вдиху розміщено у вузлі з'єднання з ФПС. Клапани видиху є найвразливішими елементами протигаза, через те що при їх несправності (засміченні, замерзанні) заражене повітря проникає під лицьову частину.

Переговорний пристрій призначено для поліпшення якості передачі мовлення при користуванні протигазом.

Систему для прийому рідини призначено для прийому води та рідкої їжі у зараженій атмосфері. Вона складається із загубника, штуцера, гумової трубки, ніппеля, накривки фляги з клапаном. Такою накривкою користуються замість звичайної на стандартній флязі. Решту елементів розміщено на лицьовій частині (ПМК та ПМК-2)

Підготовка протигазу до використання починається з визначення необхідного розміру лицьової частини. Розмір лицьової частини протигазів ПМГ, ПМГ-2, ПФБ визначають за величиною вертикального обхвату голови через вимір її по замкненій лінії, що проходить через маківку, щоки та підборіддя. Результати вимірів округлюють до 0.5 см.

Розміри лицьових частин вказаних протигазів наведено у таблиці:

Обличчєва частина	Розміри лицьових частин та відповідні їм вертикальні обхвати голови, см				
	0	1	2	3	4
ШМ-62 ШМС ШМГ	ДО 61.5	62-63.5	64-67	67.5 та Більше 68-69	69.5 та більше
ШМ-66Му	до 63	63.5- 65.5	66-68	68.5 та Більше	
ШМБ	64- 65.5	66-67.5	68-69.5	68-69.5	72 та більше

Розмір шолома-маски (маски) позначено цифрою на підборіддєвій частині.

Нову лицьову частину перед надяганням необхідно протерти зовні та всередині чистою ганчіркою, злегка змоченою водою, а видихові клапани продути. Лицьову частину, що нею вже користувалися, з метою дезинфекції протерти спиртом або 2% розчином формаліну.

Перевірку правильності підбору лицьової частини та справності протигазу при його одержанні, а також на протязі використання проводять зовнішнім оглядом та перевіркою протигазу на герметичність у цілому.

Гопкалітовий патрон ДП-1 призначено для захисту органів дихання від окису вуглецю (чадного газу).

Принцип дії гопкалітового патрону засновано на каталітичному окисленні окису вуглецю (СО) до диокису вуглецю (СО₂).

Гопкалітовий патрон не збагачує вдихуване повітря киснем, тому його можна використовувати лише в атмосфері, що містить не менш як 17% кисню за об'ємом. ДП-1 не захищає від ОР, РП, БА.

Гопкалітовий патрон ДП-1 являє собою циліндричний металевий корпус. Він має дві нагвинтовані горловини: зовнішню для приєднання лицьової частини та внутрішню для приєднання фільтруючо-поглинальної коробки. Горловини закрито заглушками.

На кожному гопкалітовому патроні вказано його початкова маса. При збільшенні маси, що відбувається за рахунок поглинання вологи, на 20г та більше, відносно початкової, патроном користуватися не можна.

Комплект додаткового патрона (КДП) призначено для захисту органів дихання від окису вуглецю (чадного газу) та радіоактивного пилу. Додатковий патрон використовують за призначенням з будь-яким загальновійськовим фільтруючим протигазом, крім ПБФ.

Комплект додаткового патрона КДП складається з: додаткового патрона(ДП-2); протиаерозольного фільтра; пакета з герметизуючим кільцем для протиаерозольного фільтра; сумки. Принцип дії додаткового

патрона ДП-2 аналогічний принципу дії гопкалітового патрона ДП-1, тобто заснований на каталітичному окисленні окису вуглецю (CO) до диоксиду вуглецю (CO₂).

Респіратор Р-2 призначено для захисту органів дихання від радіоактивного та ґрунтового пилу. Респіратор являє собою фільтруючу напівмаску з наголовником. Зовнішню частину напівмаски виготовлено з пористого пінополіуретана. Із внутрішнього боку знаходиться поліетиленова плівка, в яку вмонтовано два клапани для вдиху і один для видиху, розміщений спереду напівмаски та закритий захисним екраном. Між зовнішнім та внутрішнім шарами розміщено шар фільтруючого матеріалу з полімерних волокон. Вдихуване повітря, по чергово проходячи через пінополіуретан та фільтруючий матеріал, очищується від пилу й через клапани вдиху потрапляє до органів дихання. Видихуване повітря направляється назовні через клапан видиху. Для кращої герметизації респіратор має носовий затискач.

Напівмаска закріплюється на голові за допомогою наголовника, що складається з двох еластичних та двох неростяжних лямок. Еластичні лямки мають пряжки для регулювання довжини залежно від розмірів голови.

При правильній підгонці респіратор забезпечує надійний захист органів дихання від РП. Крім того, респіратор забезпечує захист від ґрунтового пилу та у значній мірі знижує небезпеку ураження при вторинній хмарі БА. Безперервне перебування у респіраторі (до 12 год.) практично не впливає на працездатність та функціональний стан організму військовослужбовців.

До ізолюючих дихальних апаратів відносяться ізолюючі протигази, що є спеціальними засобами індивідуального захисту. Вони призначаються для захисту органів дихання, обличчя та очей від будь-якої шкідливої домішки в повітрі незалежно від її концентрації, при виконанні робіт за умов нестачі чи відсутності кисню, а також при наявності шкідливих домішок, що не затримуються фільтруючими проти газами.

Принцип дії ізолюючого проти газу заснований на тому, що людина дихає не атмосферним повітрям, а повітрям, що регенерується у спеціальному патроні ізолюючого проти газу в процесі користування ним.

На озброєнні є ізолюючі протигази таких типів: ПП-4, ПП-5, ПП-46, ПП-46М.

Ізолюючі протигази ПП-4, ПП-46 призначено для роботи лише на суходолі, а ізолюючі протигази ПП-5, ПП-46М є аварійно-рятувальними засобами і використовуються екіпажами для виходу із затоплених, танків, а також можуть використовуватися при виконанні легких робіт під водою на глибині до 7м.

Час роботи у проти газі визначається фізичним навантаженням і складає: при роботі на суходолі — 1-4 год., при роботі під водою 0,5-2 год.

Ізолюючий проти газ складається з таких основних частин:

- лицьова частина зі з'єднувальною трубкою;

- регенеративного патрона з пусковим пристроєм;
- дихального мішка з клапаном надлишкового тиску;
- каркасу;
- сумки.

Також до комплекту входять:

- неплітніючі плівки у коробці;
- утеплюючі манжети (ІІІ-4);
- брикети для додаткової подачі кисню (ІІІ-5);
- мішок для зберігання зібраного протигазу.

Лицьову частину призначено для ізоляції органів дихання, обличчя та очей від навколишнього середовища, а також для спрямування видихуваної газової суміші до регенеративного патрону та підведення очищеного від вуглекислого газу та водяної пари і збагаченого киснем повітря до органів дихання.

Регенеративний патрон призначено для поглинання вуглекислого газу та водяної пари, що містяться у повітрі, що людина видихає, та одержання кисню.

У регенеративному патроні є пусковий пристрій, за допомогою якого забезпечується виділення кисню, необхідного для дихання на протязі перших хвилин використання протигазу, та приводиться у дію регенеративний патрон.

Дихальний мішок є резервуаром для видихуваного людиною повітря та кисню, що виділяється у регенеративному патроні. Його виготовлено з прогумованої тканини. Він має клапан надлишкового тиску, який призначено для випуску надлишку повітря при роботі, а також для автоматичного утримання в дихальному мішку необхідного для дихання об'єму повітря.

Каркас призначено для розміщення в ньому дихального мішка та кріплення регенеративного патрона.

Засоби індивідуального захисту шкіри призначені для захисту особового складу від проникнення ОР у організм людини через шкіру; для захисту шкіряних покривів, обмундирування, взуття та спорядження від зараження ОР, РВ та БА; для підвищення рівня захисту від СВЯВ а також для короткочасного захисту від запалювальної зброї.

В постачанні підрозділів є засоби захисту шкіри двох типів: фільтруючого та ізолюючого

ЗІЗШ фільтруючого типу (ЗКЗК, КЗС) виготовляють з фільтруючих захисних матеріалів, що здатні забезпечити надходження повітря до шкіри людини та відведення продуктів життєдіяльності організму, що виділяються через шкіру. Як фільтруючі захисні матеріали використовують звичайні тканини, що застосовують для виготовлення обмундирування, які спеціально обробляють (імпрегнують) для захисту від парів та аерозолів ОР або вогнезахисному просоченню. В процесі імпрегнування тканин у їх порах осідають сорбенти. При проникненні

через таку тканину отруєного повітря пара ОР поглинається сорбентами; але тканина не забезпечує захисту від краплиннорідких ОР.

ЗІЗШ ізолюючого типу (ЗЗК, КЗП, Л-1) виготовляють з повітря - та паронепроникних матеріалів, таких як прогумовані тканини або полімерні плівки. Прогумовані тканини являють собою текстильну основу, на яку з одного чи з обох боків нанесено тонкий шар гуми. Полімерні плівки використовують без текстильної основи.

Для забезпечення надійного захисту особового складу засоби індивідуального захисту шкіри фільтруючого та ізолюючого типів використовуються комплексно.

Загальновійськовий комплексний захисний костюм(ЗКЗК) призначено для комплексного захисту особового складу від світлового випромінювання та радіоактивного пилу ядерних вибухів, парів та аерозолів ОР та БА.

До складу ЗКЗК входять: куртка та брюки із тканини з вогнезахисним просоченням; захисна білизна (сорочка та кальсони) із тканини з просоченням, що захищає від пари ОР; головний убір (пілотка з козирком та шторками — влітку, шапка з вухами — взимку) із тканини з вогнезахисним просоченням; підшоломник із тканини із захисним від ОР просоченням.

Куртку, брюки та захисну білизну виготовляють відповідно з ростовочним асортиментом звичайного обмундирування.

Костюм є захисним одягом постійного вжитку і видається на 6 місяців.

Захисні властивості ЗКЗК:

- від СВЯВ з імпульсом до 10 кал/см²;
- від аерозолю Ві-іх до 24 год;
- від пари іприту до 3 год.

Для захисту від краплиннорідких ОР ЗКЗК використовується разом з ЗЗК та КЗП. Костюм, заражений аерозолями та краплинами ОР, потребує дегазації.

Костюм захисний сітчастий (КЗС) призначено для захисту шкіряних покривів особового складу та захисту обмундирування та спорядження від термічного руйнування при впливові СВЯВ і є засобом постійного носіння при загрозі застосування супротивником ядерної зброї (за винятком зимового часу). Костюм КЗС складається з куртки з капюшоном та довгими рукавами і брюк, виготовлених з сітчастої камуфльованої тканини, просоченою вогнезахисною рецептурою. Для фіксації капюшона на голові є лицьова стяжка із мотузка.

Підбирання костюмів КЗС проводять за зростом військовослужбовця: перший зріст — для зросту до 166 см; другий — від 166 до 178 см; третій — від 179 см та вище.

Захисні властивості від в'язких горючих сумішей при використанні КЗС зверху польової форми одягу та захисної білизни складають 12 с, а зверху ЗКЗК — 20 с.

Загальновійськовий захисний комплект (ЗЗК) призначено для захисту шкіряних покривів особового складу від ОР, РП, БА та для зниження зараження обмундирування, спорядження, взуття та індивідуальної зброї а також для короткочасного захисту від СВЯВ та запалювальних сумішей.

ЗЗК звичайно використовується разом з ЗКЗК та є засобом захисту періодичного вжитку. При зараженні ОР, РП, БА ЗЗК піддають спецобробці та використовують багаторазово.

До складу ЗЗК входять захисний плащ, захисні панчохи та захисні рукавички, а також чохол для плаща та чохол для захисних панчів та рукавичок.

Захисний плащ (ОП-1М) з рукавами та капюшоном з прогумованої тканини. З метою використання маскуючих властивостей зворотного (білого) боку плаща у зимовий час його можна використовувати у вивернутому стані. Захисні плащі (ОП-1М) виготовляють чотирьох розмірів: перший — для військовослужбовців зростом до 165 см другий — від 166 до 172 см, третій — від 172 до 178см, четвертий — від 178 до 184 см та вище. Розмір наноситься на нижню частину плаща зсередини.

Захисні панчохи виготовляють з прогумованої тканини. Підшви їх підсилено гумовими ботами. Захисні панчохи виготовляють трьох розмірів. Підбір панчів проводять за розміром взуття: перший — для взуття до 40 розміру; другий — для 41 та 42 розмірів; третій — для 43 розміру та вище. Розміри наносять на горішню частину халяв зсередини.

Захисні рукавички з гуми виготовляють двох видів:БЛ-1М — п'яти пальцеві та БЗ-1М — двопальцеві. Літні рукавички виготовляють трьох розмірів, зимові двох розмірів. У зимових рукавичках є утеплюючі вкладки.

Костюм захисний плівковий (КЗП) призначений для захисту особового складу від краплин та аерозолів ОР а також для зниження зараженості обмундирування та спорядження РП та БА. КЗП є засобом періодичного вжитку. При зараженні краплями та аерозолями ОР та БА він є засобом одноразового використання. Костюми, заражені РП можуть використовуватися повторно після спецобробки.

КЗП складається з плаща захисного плівкового, панчів захисних плівкових та ремонтного засобу (4м поліетиленової стрічки з липким шаром).

Плащ виготовляється з поліетиленової плівки. Має форму довгої сорочки з капюшоном та' рукавами. Захисні плащі виготовляють трьох розмірів: перший — для військовослужбовців зростом до 166 см; другий— від 167 до 178 см; третій — від 179 см та вище.

Захисні панчохи виготовляють з поліетиленової плівки та мають зйомні черевики з прогумованої тканини. Захисні панчохи виготовляють трьох розмірів. Підбір панчів проводять за розмірами взуття: перший — для взуття до 42 розміру, другий — для 43-44 розмірів; третій — для 45 розміру та вище.

Костюм легкий захисний Л-1 призначено для багаторазового захисту шкіряних покривів особового складу та захисту обмундирування та взуття від зараження ОР, РП, та БА. Костюм Л-1 є спеціальним засобом захисту періодичного вжитку.[^]

Костюм Л-1 складається із куртки з капюшоном та брюк з панчохами, виготовленими з прогумованої тканини; двох пар двопальцевих захисних рукавичок; підшоломника та сумки для перенесення.

Костюм Л-1 виготовляють трьох розмірів: перший — для військовослужбовців зростом до 165 см, другий—від 166 до 172 см третій— 173 см та вище. Розмір наносять на куртку та брюки зсередини.

Перспективні напрямки розробки нових засобів індивідуального захисту шкіри .Розробка нових засобів індивідуального захисту шкіри ведеться у трьох основних напрямках.

Порівняльний аналіз вітчизняних та зарубіжних ЗІЗШ показує, що по захисту від СВЯВ наші засоби захисту шкіри поступаються закордонним (в них від СВЯВ з імпульсом більше 15 кал/см). З метою виправлення цього недоліку в нас прийнято на озброєння КЗС.

Найповніше захисні властивості від ОР та СВЯВ сполучено у англійському костюмі , який виготовляють з активованої вуглецевої тканини. Ця тканина має велику сорбційну здатність та має додатковий зовнішній шар з негорючого нейлону, що підвищує стійкість до зношення та високих температур, забезпечує самодегазацію за рахунок швидкого стікання та випаровування краплин ОР. Аналогічні тканини розроблялися у СРСР.

Як показав досвід ліквідації наслідків аварії на Чорнобильській АЕС необхідні засоби індивідуального захисту шкіри, виготовлені з протирадіаційних волокон. Однією з японських фірм запатентовано металізоване волокно, що складається з кадмію, барію, свинцю та деяких термопластичних полімерів. Одяг з такого волокна має протирадіаційний ефект і може бути використаний для захисту особового складу на радіаційне зараженій місцевості.

Засоби індивідуального захисту очей призначено для захисту очей від опікових уражень та скорочення тривалості тимчасового осліплення світловим випромінюванням ядерних вибухів.

До них відносять захисні окуляри ОПФ (окуляри протиопікові фотохромні) та ОФ (окуляри фотохромні).

Захисні окуляри ОПФ та ОФ за зовнішнім виглядом, складом та устроєм не відрізняються одні від одних. Різниця між ними полягає у властивостях фотохромних матеріалів, що застосовуються у блоках світлофільтрів.

Захист очей від СВЯВ забезпечується поглинанням енергії світлового імпульсу фотохромним та інфрачервоним світлофільтрами.

До комплекту захисних окулярів ОПФ та ОФ належать захисні окуляри, футляр, дві коробки з непітніючими плівками НПП та серветка.

Захисні окуляри відносяться до загальновійськових засобів захисту. Їх надягають завчасно і носять постійно в умовах загрози застосування супротивником ядерної зброї.

Захисні окуляри ОПФ та ОФ виготовляють двох розмірів. Підбирання окулярів •. проводять за розмірами, який визначають виміром ширини обличчя — відстані між найбільш виступаючими точками скулових кісток. При ширині обличчя до 135 мм використовують окуляри першого розміру, а більше за 135 мм — другого розміру.

б. Колективні засоби захисту, їх призначення та устрій.

Фортифікаційні споруди та рухомі об'єкти, у яких передбачено колективний захист особового складу, називаються об'єктами колективного захисту, спеціальне обладнання, що забезпечує такий захист засобами колективного захисту.

Своєчасне та правильне використання об'єктів та засобів колективного захисту виключає можливість ураження особового складу ОР, РП, БА та СВЯВ а також значно знижує небезпеку ураження ударною хвилею, проникаючою радіацією та радіоактивними речовинами.

Об'єкти колективного захисту можна поділити на стаціонарні споруди та рухомі об'єкти.

Стаціонарними спорудами є різного роду польові фортифікаційні споруди, призначені для ведення вогню; спостереження та управління вогнем; для захисту особового складу; для пунктів управління; для медичних пунктів; для захисту техніки та матеріальних засобів.

Основними вимогами до стаціонарних споруд об'єктів колективного захисту є:

- міцність, стійкість та заглибленість споруд до впливу уражаючих факторів ядерного вибуху;
- ізоляція (герметизація) споруди від зовнішньої атмосфери;
- негорючість об'єкту від світлового випромінення та горючих сумішей;
- влаштування тамбурів для поліпшення герметизації входів;
- вентиляція споруд з очисткою повітря від РП, ОР, та БА.

Рухомими об'єктами є:

- танки та БМП;
- герметизовані кабіни автоматизованих систем управління;
- станції виявлення цілей;
- станції наведення ракет;
- радіолокаційні станції;
- пускові установки;
- кузови спеціальних машин.

Основними вимогами до рухомих об'єктів є:

- ретельна герметизація;

- оснащення їх засобами фільтровентиляції повітря.

Фортифікаційні споруди, які влаштовуються військами на позиціях або у районах розміщення для захисту від засобів ураження, називаються укриттями.

Залежно від призначення вони поділяються на укриття для особового складу — окопи, щілини, бліндажі, сховища; укриття для зброї, бойової техніки та запасів матеріальних засобів — окопи та укриття котловинного та закритого типів. Захисні властивості фортифікаційних споруд наведено у таблиці:

Споруди	Коефіцієнт ослаблення, К				
	Ударної хвилі	Світлового випромінювання	Проникаючої радіації	Нейтронного потоку	Радіоактивного Випромінювання зараженої місцевості
окоп: для стріляння лежачи	1.2	1.5	1.7	2	2
стоячи	1.5	2	2.5	3	10
Щілина: відкрита (дезакт)	1.5	2	5	5-6	3(20)
перекрита	2.5	повністю захищає	30-40	200	50
Бліндаж	2.5-6		200	3000	500
Сховище	7-8		практично до безпечних доз		

Перекриті щілини та траншеї захищають особовий склад від зараження краплиннорідкими ОР та БА.

Як видно з таблиці, найбільші захисні властивості мають сховища легкого типу. Сховища зі спеціальним обладнанням забезпечують безпечне перебування в них особового складу без засобів індивідуального захисту.

Спеціальне обладнання сховищ включає:

- фільтровентиляційне обладнання;
- вентиляційний захисний пристрій;
- димарний захисний пристрій;
- засоби герметизації входів та остову;
- опалювальне обладнання.

Окопи та укриття котловинного типу зменшують радіус пошкодження бойової техніки, транспорту та матеріальних засобів у 1.2-1.5 рази.

Тема 4. Прилади радіаційної та хімічної розвідки.

Радіаційний та хімічний захист включають : виявлення осередків радіаційного та хімічного забруднення та проведення їх оцінки , організацію і здійснення дозиметричного і хімічного контролю, забезпечення засобами радіаційного та хімічного захисту , організацію та проведення спеціальної та санітарної обробки. Виявлення радіоактивних речовин та іонізуючих випромінювань ґрунтується на здатності цих випромінювань іонізувати речовину середовища , в якій вони поширюються. Внаслідок іонізації відбуваються хімічні та фізичні зміни у речовині , які можна виявити і виміряти , засвідчуються фотопластинки , змінюється колір, прозорість , властивості хімічних розчинів , електропровідність речовини відбувається люмінесценція. На деяких з цих ефектів ґрунтується принцип роботи дозиметричних і радіометричних приладів.

Для отримання даних з метою оцінки радіаційної та хімічної обстановки на озброєнні є спеціальні прилади радіаційної розвідки, дозиметричного контролю та хімічної розвідки.

а. Призначення, будова військових дозиметричних приладів. Принцип дії та порядок використання військових дозиметричних приладів.

Дозиметричні прилади *призначені* для виявлення радіоактивних речовин, вимірювання рівнів радіації, потужності дози, ступені радіоактивного зараження об'єктів, людей, техніки, продовольства, води, іншого майна, а також для вимірювання дози опромінення, отриманої людьми за час перебування на зараженій місцевості.

Для радіаційної розвідки, дозиметричного контролю в військах використовуються **рентгенометри польові** (вимірювачі потужності експозиційної дози), **дозиметри**:

1. Польові рентгенометри (вимірювачі потужності дози) - ДП-5 А, ДП-5 Б, ДП-5 В, ИМД-1.
2. Бортові вимірювачі потужності дози - ДП-3 Б, ИМД-21 Б.
3. Комплект індивідуальних дозиметрів - ДП-22 В, ДП-24, ИД-1 та ін.

Принцип дії більшості польових дозиметричних приладів базується на здатності радіоактивних випромінювань іонізувати речовину середовища, в якому вони поширюються.

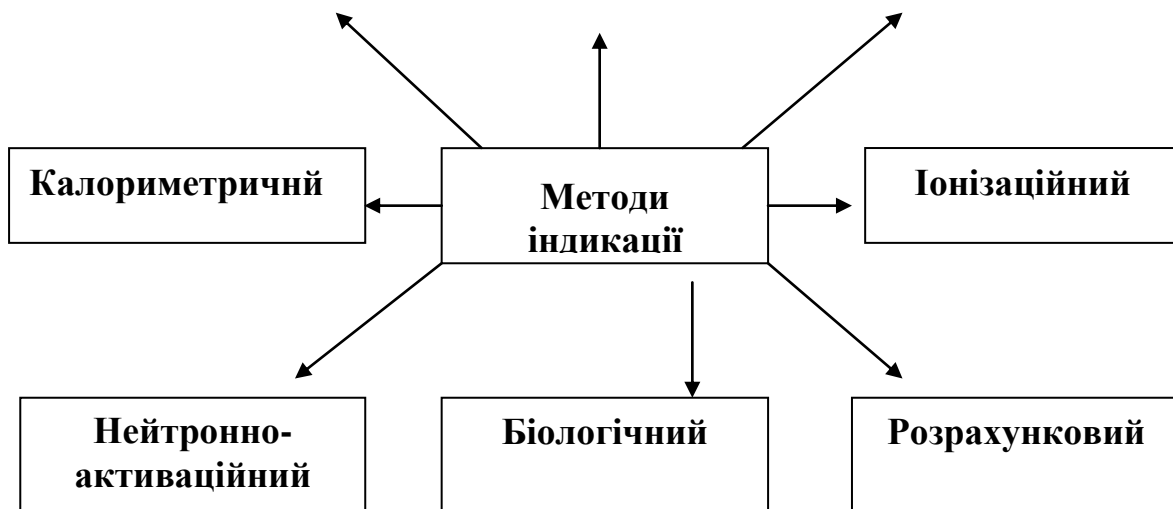
Прилади, що працюють на основі іонізаційного методу, мають в принципі однакову будову і до їх складу входить сприймаючий, підсилюючий, вимірювальний пристрої та джерело живлення.

Для виявлення і вимірювання радіоактивних випромінювань використовують наступні методи:

Фотографічний

Стинциляційний

Хімічний



Фотографічний - базується на вимірюванні ступеня почорніння фотоемульсії під впливом радіоактивних випромінювань. Ступінь їх почорніння пропорційна дозі випромінювання. Порівнюючи ступінь почорніння плівки з еталонем, можна визначити за отриманою плівкою дозу випромінювання. На цьому принципі базуються індивідуальні фотодозиметри;

Хімічний - базується на використанні хімічних реакцій, що проходять під впливом ядерних випромінювань. В результаті реакції в опромінюваному середовищі кількісно накопичується нова речовина (в залежності від дози випромінювання), остання при доданні індикатора дає різний ступінь забарвлення середовища. По інтенсивності забарвлення роблять висновок про дозу випромінювання. На цьому принципі базуються хімічні дозиметри ДП-70, ДП-70м та ін.

Сцинтиляційний (люмінесцентний) - базується на використанні властивості деяких речовин випускати фотони видимого світла під дією радіоактивних випромінювань. Спалахи світла (сцинтиляції), що виникли внаслідок цього, будуть пропорційні потужності дози і можуть бути зареєстровані за допомогою спеціальних приладів; **іонізаційний** - базується на явищі електропровідності середовища внаслідок його іонізації під дією радіоактивного опромінення. Вимірюючи іонізаційний струм, можна зробити висновок про інтенсивність радіоактивних випромінювань. Цей метод є основним для виявлення та вимірювання іонізуючих випромінювань.

Іонізаційний – базується на явищі електропровідності середовища внаслідок його іонізації під дією радіоактивного опромінення. Вимірюючи іонізаційний струм, можна зробити висновок про інтенсивність радіоактивних випромінювань. Цей метод є основним для виявлення та вимірювання іонізуючих випромінювань.

Калориметричний базується на кількості зміни теплоти, яка виділяється в детекторі при поглинанні енергії іонізуючих випромінювань. (визначає кількість поглинутої дози опромінення.)

Нейтронно-активаційний-використовується при оцінці доз в аварійних ситуаціях, коли можливе короткочасне опромінення великими потоками нейтронів (наведена активність).

Біологічний - для оцінки еквівалентної ефективної дози опромінення. Дозу оцінюють за рівнем летальності тварин та інших факторів.

Розрахунковий - визначення дози опромінення передбачає застосування математичних розрахунків. Для визначення дози опромінення від радіонуклідів, які потрапили в організм.

Дозиметричні прилади за своїм призначенням поділяються на чотири типи: індикатори, рентгенометри, радіометри, дозиметри.



Індикатори-застосовують для виявлення радіоактивного забруднення місцевості та різних предметів. Застосовують для виявлення радіоактивного забруднення місцевості та різних предметів. Деякі можуть вимірювати рівні радіації.(ДП-63, ДП-63А, ДП64).

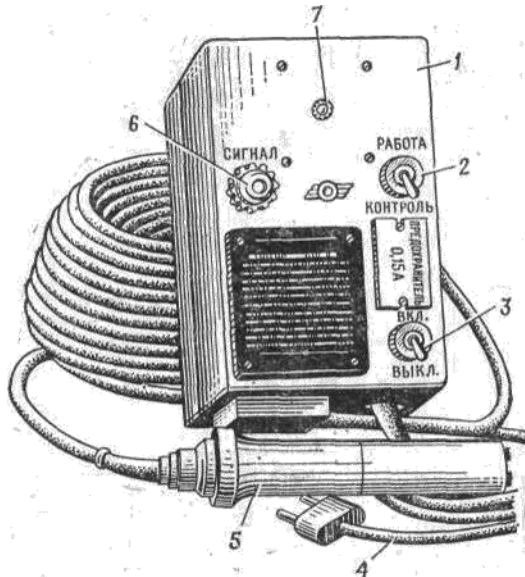
Рентгенометри - призначені для вимірювання рівнів радіації на забрудненій радіоактивними речовинами місцевості. Датчики в цих приладах застосовують іонізаційні камери або газорозрядні лічильники.(ДП-2, ДП-3,ДП-3Б,ДП-5БВ).

Дозиметри-призначені для вимірювання сумарних доз опромінення, одержаних особовим складом γ -опромінення. Вони поділяються за видом вимірюваних випромінювань γ , β -частинок та нейтронного потоку.

б. Призначення, будова, ТТХ приладів радіаційної розвідки. Підготовка приладів до роботи .

Індикатор-сигналізатор ДП-64 призначений для забезпечення звукової й світлової сигналізації при наявності гамма-випромінювання й складається з пульта сигналізації, блоку детектування, з'єднаних гнучким

кабелем довжиною 30 м. У комплект приладу також входять укладальний ящик, ЗІП (запасний інструмент і приналежності), технічне опис і інструкція для експлуатації, формуляр.



Індикатор-сигналізатор ДП-64:

1 - пульт сигналізації; 2 - тумблер РОБОТА - КОНТРОЛЬ; 3 - тумблер ВКЛ. - ВЫКЛ.; 4 - кабель живлення; 5 - блок детектування; 6 - сигнальна лампа; 7. - динамік типу ДЭМ

Підготовка приладу до роботи й перевірка працездатності

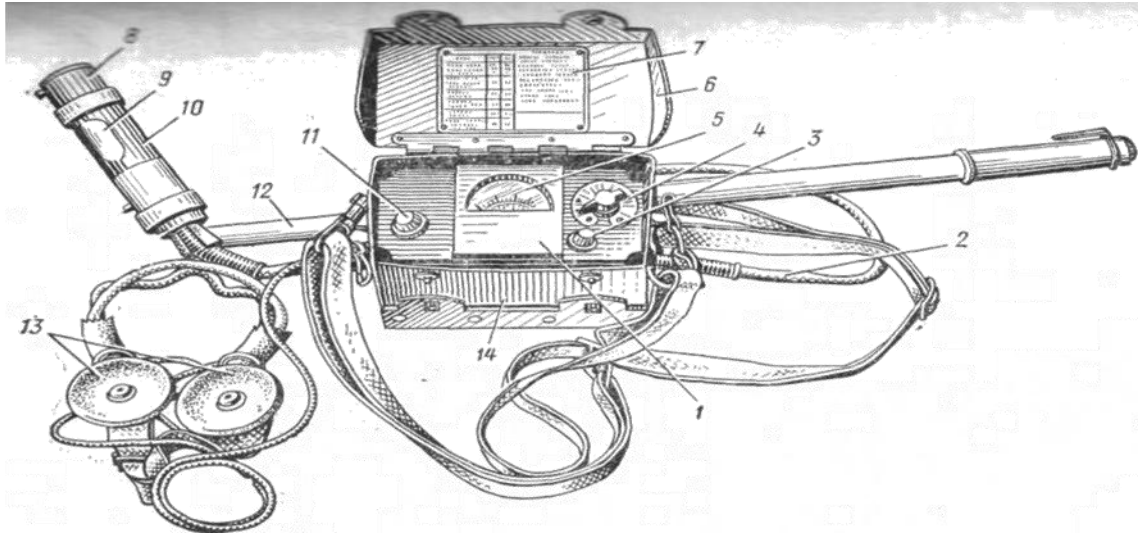
1. Тумблер ВКЛ. - ВЫКЛ. поставити в положення ВЫКЛ., а тумблер КОНТРОЛЬ - РОБОТА -у положення РОБОТА.
2. Приєднати залежно від використовуване джерело живлення відповідні висновки кабелю живлення до джерела. При цьому перемикач напруги мережі повинен бути заздалегідь установлений у потрібнім положенні.
3. Тумблер ВКЛ. - ВЫКЛ. поставити в положення ВКЛ. і прогріти прилад протягом 5 хв.
4. Тумблер КОНТРОЛЬ - РОБОТА поставити в положення КОНТРОЛЬ. Включення світлової й звукової сигналізації свідчить про працездатність приладу.
5. Тумблер КОНТРОЛЬ - РОБОТА поставити в положення РОБОТА. Прилад до роботи готовий. У такому стані прилад перебуває в режимі, що стежить, і забезпечує виявлення іонізуючих випромінювань.

Поява періодичних спалахів індикаторної лампочки й одночасне спрацювання звукової сигналізації вказує, що в місці установки блоку детектування потужність експозиційної дози гамма-випромінювання перевищує 0,2 Р/ч.

Після появи сигналу прилад виключити. Надалі контроль за наявністю гамма-випромінювання здійснювати короткочасним включенням приладу.

При роботі приладу в режимі, що стежить, контроль роботи проводити один раз у добу.

Полеві рентгенометри (вимірювачі потужності дози) ДП-5Б і ДП-5 В призначені для вимірювання рівня радіації та визначення радіоактивного забруднення поверхні різних предметів, а саме потужність експозиційної дози γ -випромінювання вимірюють в рентгенах на годину (Р/год) чи в мілірентгенах на годину (мр/год) в тій ділянці простору, де знаходиться прилад. Крім того, з допомогою наведених приладів можна виявляти β -випромінювання.



Вимірювач потужності дози ДП-5В:

1 - вимірювальний пульт; 2 - сполучний кабель; 3 - кнопка скидання показань; 4 - перемикач поддіапазонів; 5 - мікроамперметр; 6 - кришка футляра приладу; 7 - таблиця припустимих значень зараження об'єктів; 8 - блок детектування; 9 - поворотний екран; 10 - контрольне джерело; 11 - тумблер підсвіту шкали мікроамперметра; 12 - подовжувальна штанга; 13 - головні телефони; 14 - футляр

Прилади ДП-5Б і ДП-5В забезпечують вимірювання в інтервалах температур від -40 C до $+50\text{ C}$ і відносній вологості 55 - 15%. Зонд чи блок детектування герметичний і його можна занурювати у воду на глибину 50 сантиметрів. Прилади забезпечують потрібні характеристики після 1 хв самопрогрівання.

Діапазон вимірювань по γ -випромінюванню від 0,05 мр/год до 200 р/год.

Прилади мають шість піддіапазонів вимірювань:

Піддіапазони	Положення ручки перемикача	Шкала	Одиниці	Межі вимірювання
1	200	0-200	р/год	5-200

2	x1000	0-5	мр/год	500-5000
3	x100	0-5	мр/год	50-500
4	x10	0-5	мр/год	5-50
5	x1	0-5	мр/год	0,5-5
6	x0.1	0-5	мр/год	0,05-0,5

Відлік показань проводиться по шкалі з подальшим множенням на відповідний коефіцієнт піддіапазону. Ділянки шкали від 0 до першої значущої цифри є неробочими. Прилади мають звукову індикацію на усіх піддіапазонах, крім першого.

Основна відносна похибка вимірювань не перевищує 30% від вимірюваної величини. Живлення приладів здійснюється від елементів живлення типу КБ-1, один з яких використовується тільки для підсвічування шкали мікроамперметра при роботі в темряві. Комплект живлення забезпечує неперервну роботу приладу без врахування підсвічування шкали в нормальних умовах на протязі не менш ніж 55 годин при використанні свіжих елементів.

Склад приладу:

- прилад у футлярі з ременями;
- подовжувальна штанга;
- розподільвач напруги для підключення приладу до зовнішнього джерела постійного струму 12 і 24 в;
- комплект експлуатаційної документації (технічний опис та інструкції з експлуатації, формуляр);
- головний телефон і комплект запасного обладнання;
- укладочний ящик.

Улаштування приладу

Прилад складається з вимірювального пульта, блоку детектування в ДП - 5 В, а в приладі ДП - 5Б - зонду, з'єданого з пультом з допомогою кабелю довжиною 1,2 м.

На блоці детектування в ДП-5В, (в ДП-5Б на внутрішній стороні кришки футляру приладу), вмонтоване контрольне джерело β -випромінювання для перевірки працездатності приладу.

Вимірювальний пульт складається із наступних основних вузлів: панелі, кожуха, шасі, кришки відсіку живлення.

Кожух та панель виготовлені із скловолокна, що має високу механічну стійкість.

На панелі вимірювального пульта розташовані:

- тумблер підсвічування шкали мікроамперметра;
- мікроамперметр з двома вимірювальними шкалами;
- перемикач піддіапазонів на 8 положень;
- кнопка скидання показань;
- в ДП-5 Б - потенціометр регулювання режиму;
- гвинт встановлення нуля;
- гнізда включення головних телефонів.

Монтажні шасі знаходяться в кожусі. На шасі приладу встановлені всі елементи управління приладом.

Вимірювальний пульт з'єднаний кабелем з зондом (детектором).

В нижній частині кожуха є відсік для розміщення джерел живлення трьох елементів КБ-1.

Для роботи від сторонніх джерел напруги є розподільвач напруги, який встановлюється у відсік замість елементів. Кожух з основою з'єднується за допомогою чотирьох гвинтів. Кришка відсіку живлення прикріплюється до основи невинтаючим гвинтом.

Пульт виконаний у варіанті, що захищає від бризок. Блок детектування (зонд) - герметичний, має циліндричну форму. В ньому розташована плата, на якій розміщені газорозрядні лічильники та інші елементи схеми. На плату одягається сталевий корпус з вікном.

Для герметизації блоку детектування в сталевий корпус попередньо встановлюється поліетиленова оболонка.

Блок детектування (зонд) має поворотний екран, який може фіксуватись на корпусі в положенні Б,Г і К, в ДП-5 Б - в положенні Б і Г. Положення екрану визначається ризкою на корпусі блоку детектування. В положенні Б відкривається вікно в корпусі блоку, в положенні Г вікно закрито екраном. В положенні К напроти вікна встановлюється контрольне джерело, яке закріплено в заглибині на екрані. Корпус прикріплюється до плати за допомогою гайки. На корпусі є два виступи, якими блок детектування ставиться на досліджувану поверхню для виявлення β випромінювань.

Підготовка приладів до роботи:

- Приєднати штангу;
- відкрити кришку футляра, ознайомитись з розташуванням і призначенням елементів управління;
- провести зовнішній огляд;
- пристебнути до футляру поясний та плечовий ремені;
- встановити ручку перемикача піддіапазонів у положення І (контроль режиму); стрілка приладу повинна встановитись в режимному секторі. Встановити ручку перемикача піддіапазонів послідовно в положення $\times 1000$, $\times 100$, $\times 10$, $\times 1$, $\times 0,1$, перевірити працездатність приладу на всіх піддіапазонах, крім першого, за допомогою контрольного джерела типу Б-2, закріпленого на поворотному екрані блоку детектування чи на кришці футляру, для чого встановити екран в положення "К" і підключити телефон.
- вилку телефонного шнуру вставити у гніздо.
- перевірити працездатність приладу по клацанням в телефоні. При цьому стрілка мікроамперметра має зашкалювати на 6-му і 5-му піддіапазонах; відхиляється на 4-му, а на 3-му і 2-му - може не

відхиляться внаслідок недостатності активності контрольного джерела.

- порівняти показання приладу на 4-му піддіапазоні з показником, що записаний в формулярі на прилад при останній перевірці. Натиснути на кнопку "Сброс", при цьому стрілка приладу повинна встановитись на нульову позначку шкали. Повернути екран в положення "Г". Встановити ручку перемикача в положення I. Прилад до роботи готовий. Час підготовки приладу до роботи 4-5 хв.

Порядок роботи

Вимірювання γ -випромінювання на місцевості.

В положенні "Г" екрану блоку детектування прилад реєструє потужність дози γ -випромінювання в місці розташування блоку. На піддіапазоні 1 показання зчитуються по шкалі мікроамперметра 0-200. На інших піддіапазонах показання зчитуються по шкалі 0-5 та множаться на коефіцієнт відповідного піддіапазону. Для зменшення помилок вимірювання за рахунок ослаблення γ -випромінювання тілом людини блок детектування розташовують на відстані витягнутої руки на висоті 0,7-1 м від поверхні землі. Перед кожним виміром необхідно натиснути кнопку "Сброс".

Вимірювання радіоактивної забрудненості об'єкту проводиться при встановленні екрану блоку детектування в положенні "Г".

При вимірюванні забрудненості визначається п-фон. Для цього блок детектування розташовується на висоті до 1 м від землі (підлоги) і на відстані 15-20 м від забрудненого об'єкту, потім підноситься до об'єкту і повільно пересувається над його поверхнею. По найбільшій частоті клацань в телефонах чи по максимальних показаннях приладу відшукується ділянка з най більшим ступенем забрудненості. При цьому не можна торкатись блоком детектування і кабелем забрудненої поверхні. Після цього екран блоку детектування встановлюють на висоті 1-1,5 см від місця найбільшої забрудненості, перемикач ставлять у положення, коли стрілка приладу показує в межах шкали, і через 30-40 с знімають показання.

При вимірюваннях радіоактивної забрудненості поверхонь брезентових тентів кузовів автомобілів, стін, перегородок та інших об'єктів для того, щоб визначити, яка сторона поверхні об'єкта (внутрішня чи зовнішня) забруднена, необхідно зняти два показання приладу: при закритому вікні блоку детектування (екран в положенні "Г") і при відкритому вікні (екран в положення "Б"). Якщо при відкритому вікні показання приладу більші, ніж при закритому, то досліджувана поверхня забруднена. При відкритому вікні β -випромінювання викликає додаткове відхилені стрілки приладу. Якщо ж ці показання приладу приблизно однакові, досліджувана поверхня не забруднена.

Виявлення β -випромінювань

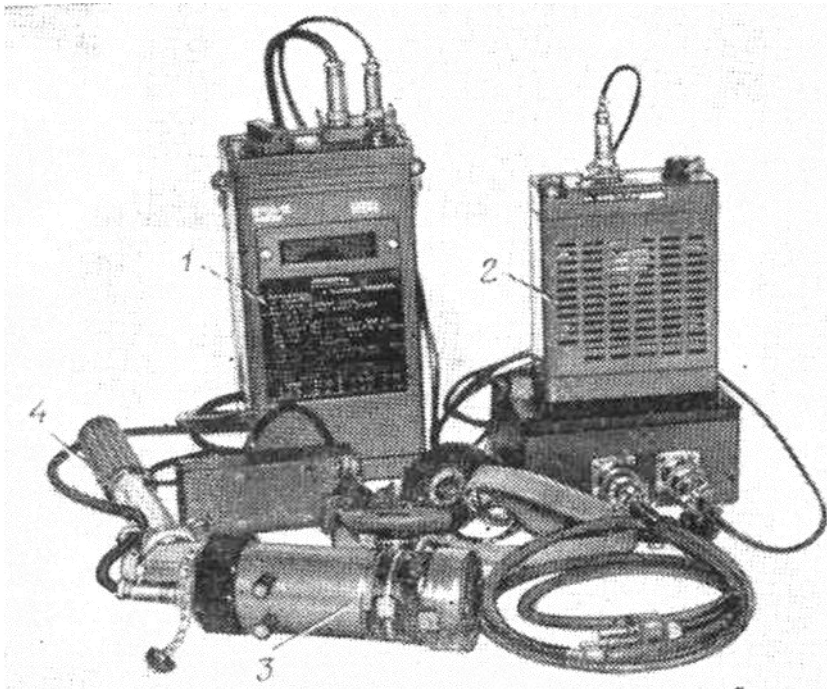
Повернути екран на блоці в положення "Б". Піднести блок до досліджуваної поверхні на відстань 1-1,5см. Ручку перемикача піддіапазонів послідовно ставити в положення $\times 0,1$, $\times 1$, $\times 10$ до отримання відхилень стрілки мікроамперметра в межах шкали.

В положенні екрану "Б" на блоці детектування вимірюється потужність дози сумарного β - γ -випромінювання.

Збільшення показань приладу на одному і тому ж піддіапазоні в порівнянні з γ -випромінюванням говорить про наявність β -випромінювання. По закінченні роботи прилад вимикають.

Вимірювач потужності дози ИМД-1.

ИМД-1 використовується для вимірювання в польових умовах, розсіяному денному світлі і в темноті потужності експозиційної дози γ -випромінювання в діапазоні енергій від 0,08 до 3 Мев і виявлення β -випромінювань.



Вимірювач потужності дози ИМД-1С:

1 - вимірювальний пульт ИМД-1-3; 2 - блок живлення ИМД-1-2; 3 - блок детектування ИМД-1; 4 - штанга подовжувальна

Технічні дані вимірювача: діапазон вимірювань ИМД-1р та ИМД-1с від 0,01 мр/год до 999 р/год, який розділений на два піддіапазони:

"mR/h" з межами вимірювання від 0,01 до 999 мр/год,

"R/h" з межами вимірювань від 0,01 до 999 Р/год.

Основна похибка вимірювача відносно вимірюваного значення не перевищує 25% плюс мінус одиниця молодшого розряду при вимірюванні в піддіапазонах від 0,1 до 999 мр/год і від 0,1 до 999 Р/год.

Примітка. Піддіапазони від 0,01 до 0,1 мр/год і від 0,01 до 0,1 Р/год є

Вимірювач забезпечує звукову сигналізацію при потужності експозиційної дози 0,1 і 300 мр/год на піддіапазоні "mR/h" та 0,1 і 300 р/год - на піддіапазоні "R/h".

Час встановлення робочого режиму вимірювача - 1 хв.

Час безперервної роботи вимірювача від одного комплекту елементів - не менш ніж 100 год. При цьому додаткова похибка не перевищує -10%

Живлення приладу здійснюється:

ИМД - 1 р - від чотирьох послідовно з'єднаних елементів А-343 "Прима" з номінальною напругою +6в і від бортової мережі постійного струму чи акумуляторів з напругою від 10,8 до 30 в.

ИМД - 1 с - від чотирьох послідовно з'єднаних елементів А-343 "Прима" з номінальною напругою +6в, від бортової мережі постійного струму чи акумуляторів з напругою від 10,8 до 30в, від мережі змінного струму з напругою (220-22)в з частотою 50 чи 400 гц.

У вимірювачі передбачений пристрій, що сигналізує про розрядження елементів до напруги (4-0,1)в вмиканням на табло світлового індикатору.

Вимірювачі ИМД-1р та ИМД-1с забезпечують можливість виявлення β-випромінювань з середньою енергією 0,6 Мев.

Блок детектування ИМД-1-1 і вимірювальний пульт ИМД-1-3 герметичні. Допускається їх короткочасне перебування у воді на глибині до 1 м.

Улаштування та робота вимірювача побудовані на перетворенні потужності експозиційної дози γ-випромінювання в імпульси напруги, частота проходження яких пропорційна вимірюваній величині, з подальшою обробкою отриманої інформації у вимірювальному пульті і поданні її на цифрове табло у одиницях вимірювання потужності експозиційної дози (Р/год, мр/год).

Конструкція ИМД-1:

- пульт вимірювальний ИМД-1-3;
- блок живлення ИМД-1-2;
- блок живлення ИМД-1-6;
- перехідного пристрою УУМ-08С;
- штанга;
- головних телефонів;
- тубусу;
- ременів;
- комплекту кабелів.

Пульт вимірювальний ИМД-1-3 призначений для реєстрації потужності експозиційної дози γ-випромінювання у піддіапазоні "R/h", обробки інформації, що поступає з детектора, розташованого у вимірювальному пульті, чи блоку детектування при вимірюванні в

піддіапазоні "mR/h", з подальшою індикацією її на цифровому табло, забезпечення функціонування вимірювача за певною програмою.

Для виявлення β -випромінювання на корпусі блоку детектування передбачений поворотний екран з вікном, що дозволяє проводити вимірювання як сумарного β плюс γ -випромінювання, так і лише γ -випромінювання.

Робота з приладом

Підготовка до роботи:

- витягти блоки вимірювача з укладочного ящика.
- зробити зовнішній огляд вимірювача
- підключити живлення вимірювача в такій послідовності:

I. При роботі від комплекту елементів:

- 1) відкрутити шість гвинтів і зняти кришку батарейного відсіку;
- 2) встановити елементи А-343 "Прима" в батарейний відсік з дотриманням полярності;
- 3) встановити кришку батарейного відсіку на попереднє місце і закрутити гвинти.

Примітка. При роботі з вимірювачем в умовах низьких температур (нижче -20 С) відділити батарейний відсік від пульту, під'єднати до пульту і батарейного відсіку

відповідні контактні колодки шнуру ЖШБ.640.419, батарейний відсік розмістити в утепленому місці (кармані одягу оператора).

II. При роботі від бортової мережі постійного струму:

- 1) відокремити батарейний відсік, відкрутивши два кріпильних гвинта;
- 2) приєднати до вимірювального пульту блок живлення ИМД-1-2, закрутивши два гвинта;
- 3) під'єднати джгут ЖШБ.644.569 до блоку живлення і підключити до мережі змінного струму з напругою не менш ніж +10,8в і не більш як +30в;
- 4) увімкнути тумблер на блоці живлення. Світловий індикатор, розташований на блоці живлення, має сигналізувати про його вмикання.

III. При роботі від мережі змінного струму (вимірювача ИМД-1с)

- 1) провести операції згідно пунктів 1 і 2 підрозділу II;
- 2) підключити до входу блоку живлення ИМД-1-6 з'єднувальний кабель ЕТБ.644.162, а до виходу - джгут ЖШБ.644.570 і з'єднати його з блоком живлення ИМД-1-2;
- 3) увімкнути тумблер на блоці живлення ИМД-1-6, при цьому світловий індикатор, розташований на блоці живлення, має сигналізувати про його вмикання;
- 4) увімкнути тумблер на блоці живлення ИМД-1-2.

Перевірка працездатності проводиться в наступній послідовності:

Вимірювач ИМД-1р, ИМД-1с:

- 1) підключити живлення;
- 2) провести слідуєчі операції:

I. встановити перемикач на вимірювальному пульті в положення

"ПРОВЕРКА", при цьому:

на цифровому табло має з'явитись число 102;

молодший розряд має бути вимкнений;

кома має бути між третім та четвертим (молодшим розрядом);

має увімкнутись уривчастий звуковий сигнал;

світловий індикатор "СМЕНИТЬ БАТАРЕИ" має бути вимкнений.

Якщо він висвічується, слід змінити комплект елементів (при живленні вимірювача від комплекту елементів);

II. натиснути і відпустити кнопку "ОТСЧЕТ", при цьому:

на цифровому табло в молодшому розряді має висвічуватись цифра 0;

старші розряди цифрового табло мають бути вимкнені;

кома має знаходитись між другим та третім розрядом;

звуковий сигнал має вимкнутись;

III. переконатись, що через не більш ніж 225с на цифровому табло з'явиться число, відмінне від 0. При цьому, якщо показання будуть більші чи дорівнюватимуть 0,10, має увімкнутись уривчастий звуковий сигнал, який відключається встановленням перемикача в положення "R/h" ("mR/h - при роботі з блоком детектування) чи ВЬКЛ. Нулі зліва від значущих цифр мають бути вимкнені.

3) встановити перемикач на вимірювальному пульті в положення ВЬКЛ;

4) підключити до пульту вимірювального блок детектування ИМД-1-1 з допомогою джгута ЖШ4.863.805.;

5) провести операції згідно пунктів I і II попереднього підрозділу;

6) переконатись, що через час, не більший ніж 120 с, на цифровому табло з'являться показання, відмінні від 0. При нульових показаннях після 120 с - вимкнути вимірювач і повторити операцій 5 і 6 цього підрозділу.

7) підключити головні телефони до роз'єму x2 вимірювального пульту і переконатись у наявності клацань у телефонах з інтенсивністю, що відповідає фоновому випромінюванню.

Порядок роботи:

- підготувати вимірювач до роботи у вищеназваній послідовності.
- при необхідності контролювати вимірювані величини на слух - підключити головні телефони до роз'єму x2 на вимірювальному пульті.

Проведення вимірювань.

Для вимірювання потужності експозиційної дози γ - випромінювання в діапазоні від 0,01 до 999 р/год необхідно виконати:

1) встановити перемикач на пульті вимірювальному в положення "R/h";

2) через 1 хв натиснути кнопку "ОТСЧЕТ" і зафіксувати показання цифрового табло.

Для вимірювання потужності експозиційної дози γ - випромінювання в діапазоні від 0,01 до 999 мр/год, необхідно:

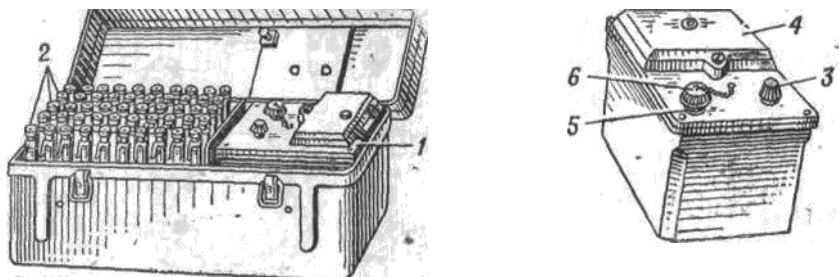
1) підключити блок детектування до роз'єму x1 вимірювального пульту за допомогою джгугу ЖШ4.863.805;

- 2) зафіксувати поворотний екран на корпусі блоку детектування в положенні "П";
- 3) встановити перемикач на пульті вимірювальному в положення "mR/h";
- 4) через 2 хв натиснути кнопку "ОТСЧЕТ" і зафіксувати показання цифрового табло.

Для визначення забруднення поверхні радіоактивними речовинами, необхідно:

- 1) підключити блок детектування до раз'єму x1 вимірювального пульту за допомогою джгута ЖЩ4.863.805;
- 2) зафіксувати поворотний екран на корпусі блоку детектування в положенні "П";
- 3) встановити блок детектування на забруднену поверхню з допомогою спеціальних виступів на корпусі блоку;
- 4) встановити перемикач на вимірювальному пульті в положення "mR/h";
- 5) через 2 хв натиснути кнопку "ОТСЧЕТ" і зафіксувати показання цифрового табло.

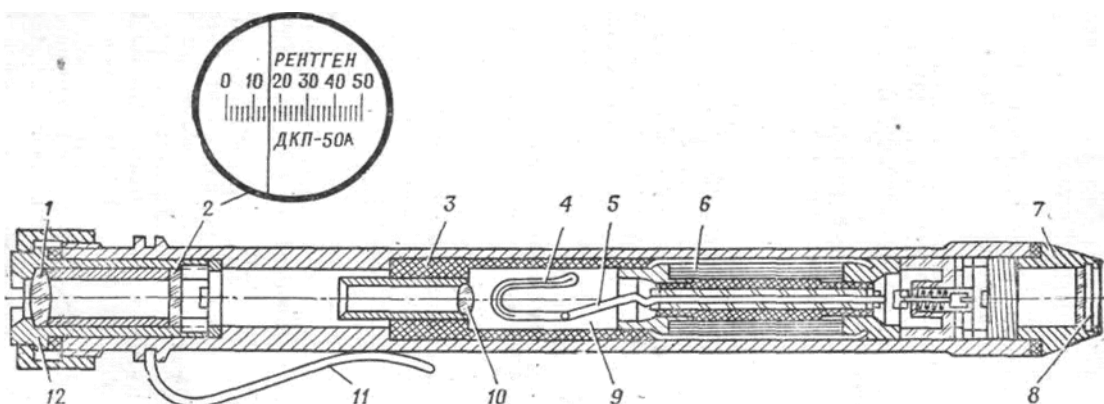
Комплекти військових вимірювачів дози (індивідуальних дозиметрів) ДП-22В використовують для вимірювання експозиційних доз γ -випромінювання, що отримуються людьми при роботі на місцевості, забрудненої радіоактивними речовинами, чи при роботі з відкритими та закритими джерелами іонізуючих випромінювань.



Комплект вимірників дози ДП-22В:

1- зарядний пристрій ЗД-5; 2 - вимірники дози ДПК-50А; 3 - ручка потенціометра; 4 - кришка відсіку живлення; 5 - гніздо ЗАРЯД; 6 - ковпачок

В комплекті ДП-22В є 50 карманних прямопоказуючих дози метрів ДКП-50А. Дозиметри дозволяють вимірювати дозу опромінення від 0 до 50 Р при потужності дози від 0,5 до 200 Р/год.



Вимірювач дози ДКП-50А:

1- окуляр; 2-шкала; 3-корпус дозиметра; 4 - рухлива платинована нитка; 5 - внутрішній електрод; 6 – конденсатор; 7 - захисна оправа, 8 - скло; 9 - іонізаційна камера; 10 - об'єктив; 11 – держатель.

В комплекті є зарядний пристрій ЗД-5. Саморозряд дозиметрів в нормальних умовах не перевищує 2 поділки за добу.

Зарядний пристрій ЗД-5 складається з перетворювача напруги, випрямляча високої напруги, лампочки для підсвітки за рядного гнізда, мікрОВИМІКАЧА і елементів живлення.

Живлення проводиться від двох сухих елементів типу 1,6-ПМЦ-У-8, що забезпечують неперервну роботу приладу на про тязі не менш ніж 30 год. Напруга на виході зарядного пристрою плавно регулюється в межах 180-250 В.

Дозиметр ДКП-50А конструктивно виконаний у формі авторучки. Складається він з малогабаритної іонізаційної камери, конденсатора, електроскопа та мікроскопа з 90-кратним збільшенням.

Відхилення нитки залежить від прикладеної напруги, яка при заряді регулюється так, що зображення візирної нитки зрівнялось з нулем шкали відлікового пристрою.

Під дією на дозиметр γ -випромінювання в іонізаційній камері утворюється іонізаційний струм, що зменшує потенціал конденсатора і камери. Зменшення потенціалу, пропорційне дозі випромінювання, вимірюється за допомогою електроскопу.

Якщо дозиметр оглядовим склом направити на джерело світла а через окуляр подивитись на шкалу, можна побачити, на яку величину зрушилось зображення платинованої нитки, і таким чином визначити величину випромінювання, що отримає дозиметр в місці його розташування.

У зв'язку з саморозрядом конденсатора дозиметр видають тільки на час роботи у осередку зараження.

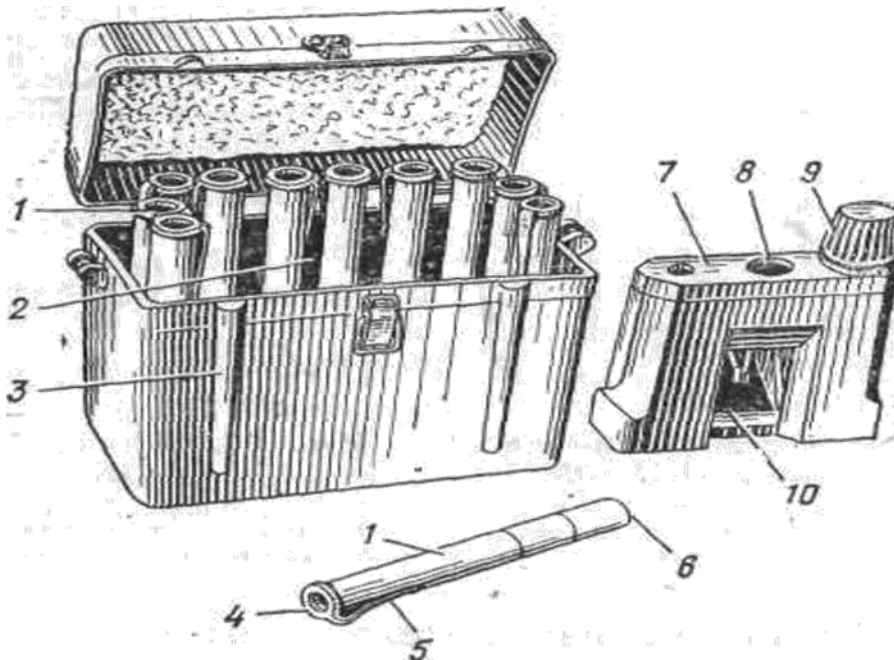
Зарядка дозиметра. Для зарядки слід відкрутити нижню оправу дозиметра і захисний ковпачок зарядного гнізда пристрою ЗД-5, ручку резистора ЗД-5 повернути гранично вліво, вставити дозиметр у зарядне гніздо і злегка натиснути на дозиметр до клацання, при цьому вмикається підсвітка і висока напруга зарядного пристрою. Спостерігаючи в окуляр за ниткою і поступово повертаючи ручку резистора вправо, ставлять зображення нитки в нульове положення. Потім дозиметр виймають із зарядного гнізда і перевіряють на світло положення нитки: вона має проходити через нуль вздовж риски. При правильному її положенні ручку потенціометра повертають гранично вліво, закривають ковпачком гніздо пристрою ЗД-5 і загвинчують нижню оправу дозиметра. Якщо платинована нитка збита, її встановлюють, користуючись вказівками формуляру.

Дозиметр носять в кармані одягу і, періодично дивлячись в окуляр, спостерігають за величиною дози опромінення, що була отримана за час роботи.

Дозиметри видають для індивідуального користування чи на групу людей, що працюють в однакових умовах опромінення.

Комплект військових вимірювачів дози ИД-1 служить для вимірювання дози γ -нейтронного випромінювання.

Він складається з 10 прямопоказуючих вимірювачів дози ИД-1 іонізаційного типу і одного зарядного пристрою. Діапазон вимірювань доз від 20 до 500 рад (прийнято вважати 1 рад=1,09 Р) при потужності доз від 10 до 300000 Р/год. Відносна похибка вимірювань -20%. Маса вимірювача дози 40 г, зарядного пристрою -540г, маса комплекту в футлярі не перевищує 2 кг.



Комплект вимірювачів дози ИД-1:

1 - вимірювач дози ИД-1; 2 - гніздо для зарядного пристрою; 3 - футляр; 4 - окуляр; 5 - держатель; 6 - захисна оправа; 7 - зарядний пристрій ЗД-6; 8 - зарядно-контактне гніздо; 9 - ручка зарядно-контактного вузла; 10 - поворотне дзеркало.

Зарядний пристрій складається з литого корпусу, в якому розташовані чотири п'єзоелементи з механічним пристроєм, ручки механічного пристрою, розрядника зарядно-контактного вузла і поворотного дзеркала.

Принцип дії вимірювача дози ИД-1 такий, як і у ДКП-50 А і є наступним.

При повертанні ручки спеціального механічного пристрою створюється тиск на п'єзоелементи, внаслідок деформації яких виникає різниця потенціалів (напруга). Ця напруга подається на зарядне гніздо. Зміна напруги проводиться шляхом зміни тиску на п'єзоелементи. Для

обмеження напруги паралельно до п'єзоелементу підключений розрядник. При напрузі 275-25 В виникає пробій розрядника і напруга знижується.

Підготовка вимірювача дози до роботи проходить шляхом його зарядки. Для цього необхідно відкрутити заглушку вимірювача дози, гранично повернути ручку зарядного пристрою в напрямі стрілки "Сброс", вставити вимірювач дози в гніздо контактора зарядного

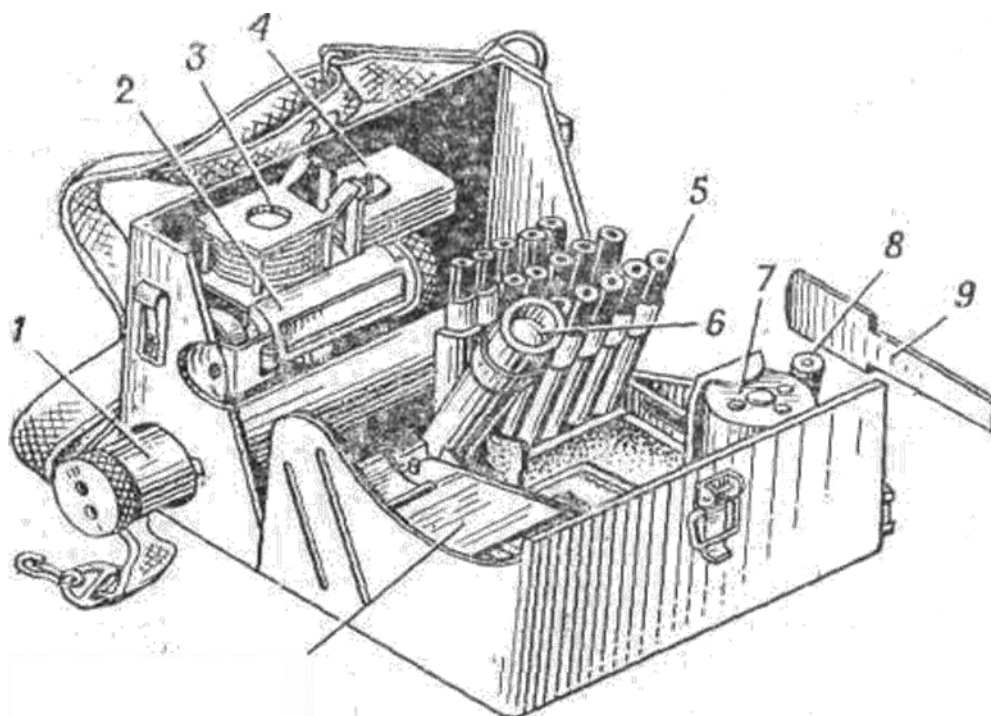
пристрою, досягти максимальної освітленості шкали поворотом дзеркала, натиснути на вимірювач дози, спостерігаючи в окуляр, повертати ручку зарядного пристрою у напрямі стрілки "Заряд", поки зображення нитки на шкалі вимірювача дози не встановиться на нулі, після чого витягнути його з гнізда контактора, перевірити положення нитки на світло при вертикальному положенні її (зображення нитки має бути на нулі) і закрутити заглушку.

Заряджені вимірювачі дози видаються особовому складу і носяться в кишені одягу.

Вимірювання доз випромінювання проводиться шляхом періодичного відліку показань по положенню нитки на шкалі вимірювача дози при вертикальному її положенні.

в. Призначення, будова, ТТХ приладів хімічної розвідки.

ВПХР призначений для визначення отруйних речовин в повітрі, на місцевості, техніці та інших предметах.



Військовий прилад хімічної розвідки (ВПХР):

1 - ручний насос; 2 - насадка до насоса; 3 - захисні ковпачки; 4- противодимні фільтри; 5 - патрони до грілки; 6- електричний ліхтар; 7 -

грілка; 8 - штир; 9 - лопатка; 10 - паперові касети з індикаторними трубками.

Складається із корпусу з кришкою і розміщених в ньому ручного насосу, насадки до насосу, бумажних касет з індикаторними трубками, протидимних фільтрів, захисних ковпачків, електроліхтаря, грілки з 10 патронами.

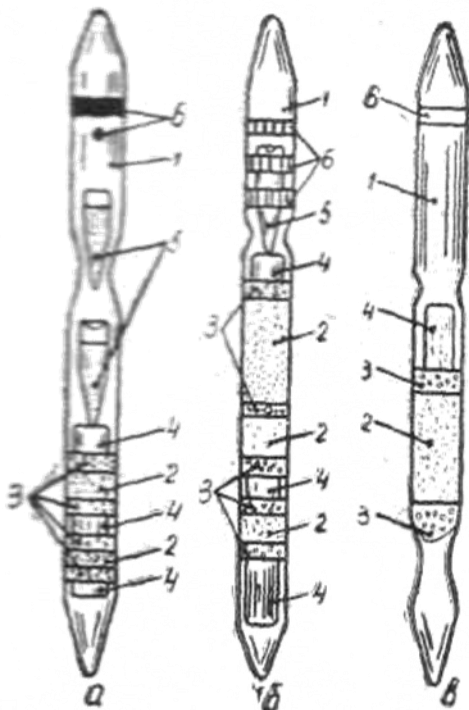
Крім того, в комплект приладу входить лопатка, інструкція - пам'ятка по визначенню отруйних речовин типу зарін, зоман і V-гази та інструкція по експлуатації приладу.

Для перенесення приладу є плечовий ремінь. Вага приладу близько 2,3 кг.

Ручний насос служить для продування досліджуваного повітря через індикаторні трубки. В верхній частині насосу є одне гніздо для встановлення індикаторної трубки та ніж для її надрізу, а в ручці насосу знаходяться два ампуловідкривачі.

Насадка призначена для збільшення кількості парів, що проходять через індикаторну трубку при визначенні ОР (отруйних речовин) на ґрунті, техніці та інших предметах, а також при визначенні ОР у ґрунті та сипучих матеріалах.

Індикаторні трубки (ІТ) призначені для визначення отруйних речовин і являють собою запаяні скляні трубки, всередині яких знаходяться наповнювач та одна чи дві скляні ампули з реактивами. ІТ з одним жовтим кільцем ампул не мають.



Індикаторні трубки для визначення ОР:

а – зарину, зоману, Ві-ікс; б- фосгену, синильної кислоти і хлорціану; в-іприту; 1-корпус трубки; 2-наповнювач; 3- ватні тампони; 4- обтічник; 5-ампули з реактивами; 6-маркировочні кільця.

три види індикаторних трубок:

В комплекті приладу є

- з одним червоним кільцем і крапкою-для визначення зарину, зоману та V-газів;
- з трьома зеленими кільцями - для визначення фосгену та дифосгену, синильної кислоти та хлорціану ;
- з одним жовтим кільцем - для визначення іприту.

Індикаторні трубки одного виду вкладаються в бумажні касети по 10 трубок.

Захисні ковпачки служать для захисту внутрішньої поверхні лійки насадки від зараження краплями ОР і для поміщення туди проб ґрунту і сипучих матеріалів.

Протидимні фільтри використовуються для визначення ОР в димі, з ґрунту чи сипучих матеріалів, а також з повітря, що містить пари речовин кислого характеру.

Грілька служить для підігріву трубок при визначенні ОР при зниженій температурі оточуючого повітря (від -40 до +15 С).

Температура в грільці підтримується до 15-20 С на протязі 10-15 хв.

Електроліхтар використовується для спостереження за зміною забарвлення ІТ в нічний час.

Визначення ОР в повітрі

Обстеження повітря індикаторними трубками проводиться в такій послідовності:

- трубкою з червоним кільцем і крапкою;
- трубкою з трьома зеленими кільцями;
- трубкою з жовтим кільцем.

а) порядок роботи з трубками з червоним кільцем і крапкою слідуючий:

- відкрити прилад, витягнути дві трубки і помістити їх в штатив;
- витягнути насос;
- відкрити трубки і розбити верхні ампули обох трубок ампуловідкривачем насосу з позначеннями, що відповідають позначенням ІТ, взяти трубки за верхні кінці і енергійно струсити їх 2-3 рази,
- одну з трубок (дослідну) встановлюємо непозначеним кінцем в насос і продуваємо через неї повітря (5-6 качань), через другу (контрольну) повітря не продувати (помістити її в штатив);
- тим же ампуловскривачем розбити нижні ампули обох трубок і струснути її одночасно 1-2 рази, щоб змочився верхній шар наповнювача;
- спостерігати за переходом забарвлення контрольної трубки від червоної до жовтої.

Якщо до моменту пожовтіння наповнювача контрольної трубки верхній шар дослідної трубки буде червоним, значить у повітрі знаходяться ОР типу зарін, зоман та V-гази в небезпечних концентраціях.

Якщо в дослідній трубці жовтий колір з'явився одночасно з контрольною, це говорить про відсутність цих ОР або її менші концентрації. Тому обстеження повітря продовжують.

Визначення в повітрі ОР в безпечних концентраціях близько 0,0000005 мг/л) проводиться так само, з тією лише різницею, що при продуванні повітря через дослідну трубку роблять вже не 5-6, а 50-60 качань насосом і нижні ампули розбивають не зразу після продування повітря, а через 2-3 хв.

б) порядок роботи з трубкою з трьома зеленими кільцями:

- відкрити трубку, розбити ампулу, зробити 10-15 качань насосом;
- порівняти забарвлення наповнювача трубки з забарвленням, що зображене на касетній етикетці.

в) порядок роботи з трубкою з жовтим кільцем:

- відкрити трубку, вставити в насос, продути повітря (60 качань насосом);
- витягнути трубку з насоса і через 1 хв. порівняти забарвлення наповнювача з забарвленням, що зображене на касетній етикетці.

Визначення ОР на місцевості, техніці та інших предметах

Порядок визначення наступний:

- витягнути насос;
- достати необхідні ІТ (починають також з визначення зоману, зарину, V-газів), відкрити її і встановити в головку насосу;
- встановити на насос насадку, залишивши відкинутим притискуючи кільце;
- надіти на лійку насадки захисний ковпачок;
- прикласти насадку до ґрунту (до досліджуваного предмету) так, щоб лійка накрила ділянку з найчіткішими ознаками зараження;
- продути через індикаторну трубку повітря, зробивши 60 качань насосом;
- зняти насадку, викинути ковпачок і сховати насадку в прилад;
- витягнути з головки насосу індикаторну трубку, розбити нижню ампулу трубки і через хвилину після закінчення прокачування повітря через індикаторну трубку порівняти забарвлення наповнювача трубки з кольоровим еталоном на касеті.

Подібним чином визначають наявність на місцевості та інших предметах іприту, використовуючи індикаторну трубку з одним жовтим кільцем.

Для ефективного проведення радіаційної та хімічної розвідки, оцінки радіаційної та хімічної обстановки потрібно досконало знати прилади та вміти користуватися ними.

Тема 5. Оцінка радіаційної та хімічної обстановки.

5.1.Оцінка радіаційної обстановки

В умовах можливого застосування сторонами ядерної зброї, виникають осередки ядерного ураження, в межах яких діють вивчені раніше уражаючі фактори (ударна хвиля, світлове випромінювання, проникаюча радіація, електромагнітний імпульс), та на великих територіях зони радіоактивного зараження місцевості, що може суттєво вплинути на хід та результат бойових дій.

Небезпека уражаючої дії радіоактивного зараження потребує від командирів підрозділів швидкого виявлення й оцінки радіаційної обстановки та врахувати її вплив на бойові дії військ.

Оцінка радіаційної обстановки – один з елементів роботи командира по організації бою і захисту від ЗМУ.

а. Мета, зміст та вихідні данні для оцінки радіаційної обстановки.

Оцінка радіаційної обстановки включає рішення задач за варіантами дій військ в зонах радіоактивного зараження, аналіз отриманих результатів (висновків) та вибір найбільш придатних рішень, що забезпечують виконання поставленої задачі з найменшими втратами.

Мета оцінки радіаційної обстановки:

- забезпечення безпеки проведення рятувальних робіт на об'єктах, в осередку ураження;
- забезпечення безпеки діяльності ос на об'єктах;

Оцінка радіаційної обстановки включає два етапи:

- виявлення радіаційної обстановки;
- оцінка радіаційної обстановки.

Вихідні данні методом прогнозування :

- координати ядерних вибухів;
- потужність, вид і час вибухів;
- напрямок і швидкість середнього вітру;
- час початку і тривалість опромінення.

Вихідні данні за даними радіаційної розвідки:

- рівні радіації;
- час вимірювання.

Задачі з оцінки радіаційної обстановки

- 1.Визначення часу вибуху.
- 2.Визначення рівнів радіації в точках вимірювання на різний час після вибуху.
- 3.Визначення доз випромінювання, що отримує особовий склад при виконанні бойової задачі.
- 4.Визначення тривалості перебування о/с в зонах зараження при заданих дозах опромінення.

5. Визначення доз радіації, що отримує особовий склад під час подолання зон зараження. Визначення можливих втрат о/с.

6. Заключним етапом оцінки радіаційної обстановки є висновки, в яких визначається вплив радіоактивного зараження на бойову діяльність військ і заходи з організації захисту о/с та ліквідації наслідків зараження.

б. Оцінка радіаційної обстановки за рівнями радіації в окремих точках місцевості.

Фактична радіаційна обстановка виявляється за даними вимірювання розвідки на основі рівнів радіації після випадання радіоактивних речовин.

Послідовність нанесення:

1. Наносять на карту рівні радіації (НП, дозори, літаки та ін.).
2. Перераховують виміряні рівні радіації (Р) на 1г (2,3 годин) після вибуху

$$P_1 = P_t K_t \quad (\text{Таб.9})$$

3. Проводять через точки з однаковими рівнями радіації ізолінії (границі) зон зараження відповідними кольорами.

Дози опромінення, що отримує особовий склад за певний час, дають можливість судити про зміни боєздатності підрозділів та приймати рішення про дії на зараженій місцевості.

Норми радіаційної безпеки згідно з НРБУ-97 для ос

Групи А (персонал АЕС та інші)-5 Р/рік (за нормальних умов)

Групи Б (ос, що знаходиться в небезпечних зонах та РН об'єктів.)-0,5 Р/рік;

Групи В (населення крім груп А і Б)-0-0,2 Р/рік;

одноразове (за 4 доби)-50 Р

багаторазове: впродовж місяця-100 Р;

впродовж 3 х місяців-200 Р;

протягом року-300 Р.

За виміряними на місцевості чи прогнозованими рівнями радіації розрахунок доз радіації, що отримує особовий склад за час знаходження на зараженій місцевості, проводять

2. За формулою:

$$D = \frac{P_{\text{сер}} * T}{K_{\text{посл}}}$$

де:

Д – доза радіації, що отримує особовий склад;

$P_{\text{сер}}$ – середній рівень радіації

$$P_{\text{сер}} = \frac{P_1 + P_2 + P_n}{n} \quad (\text{Р/г}) \quad \text{де } n - \text{число вимірювань.}$$

T – час перебування в зоні зараження.

$K_{\text{посл}}$ – коефіцієнт захищеності особового складу. (Табл. 5.).

Визначення дози радіації

- 1.Визначення часу ЯВ.
- 2.Визначення рівнів радіації на заданий час після ЯВ
- 3.Визначення доз опромінення.

Приклад.

Підрозділ РХБЗ з 9:00 6.10 виконує бойову задачу в заданому районі. В 9:30 і 9:40 спостерігач ХНП доповів командирю, що рівень радіації в районі ХНП склав відповідно 63 та 90 р/год. Переміщення підрозділу з зараженої зони планується в 11:00 6.10. Визначити дозу радіації, що отримує особовий склад, якщо початок опромінення в 9:30.

Порядок рішення задачі.

- 1.Визначити час вибуху за таблицею:

$$\frac{P_2}{P_1} = \frac{63}{90} = 0,7$$

що відповідає (при 10 хв. між вимірюваннями) 40 хв. до другого вимірювання. Тоді час вибуху буде: 9:40 – 40 хв. = **9:00**.

Отже, особовий склад почав опромінюватися через 30 хв. після ядерного вибуху. (9:30 – 9:00 = 30 хв.)

- 2.Тривалість опромінення визначається як різниця між часом початку переміщення і часом першого вимірювання рівня радіації. (11:00 – 9:30 = 1 год.30 хв. = 1,5 год.).

- 3.Визначаємо рівень радіації в кінці опромінення (на 11:00), використовуючи Таблицю 9, знаходимо коефіцієнт перерахунку – 0,19. Тоді рівень на 11:00 буде $90 \cdot 0,19 = 17$ р/год.

- 4.За формулою визначаємо Д дозу радіації, одержаний особовим складом за півтори години, при значенні коефіцієнта послаблення 3 (окопи) (За Табл.).

$$P_{сер} = \frac{P_n + P_k}{2} = \frac{90 + 17}{2} = 53,5 \text{ р/год.}$$

Тоді згідно формули № 1 визначаємо дозу радіації:

$$D = \frac{53,5 \cdot 1,5}{3} = 26,7 \text{ р}$$

Висновок:

Особовий склад отримує дозу менше допустимої (50 р) і підрозділ боєздатності не втратить. Якщо виявиться, що доза більша за допустиму, необхідно вибрати найбільш раціональний порядок дій на зараженій місцевості (скоротити час перебування, змінити умови перебування, використати ЗІЗ та ін.).

в. Розрахунок доз радіації особового складу під час знаходження в зонах радіоактивного зараження і визначення ступеню зараження бойової техніки та озброєння.

Потрібно знати:

час початку опромінення ($t_{\text{поч}}$)

тривалість перебування в зоні (T).

Приклад 1:

Визначити тривалість перебування о/с в районі розташування, коли відомо:

Час початку опромінення 1,5 години після вибуху;

Район розташування-в зоні В і Г;

Особовий склад знаходиться в БТР

Задана доза-30 Р

Рішення.

1.Визначаємо дозу, яку отримав би незахищений ос:

$D = 30 \cdot 4 = 120 \text{ Р}$ (4 - коеф.ослабл. для БТР, Таб 5).

2.По табл.№4 для зони В визначаємо час перебування ос в цій зоні.

30хв.

3. По табл.№4 для зони Г визначаємо час перебування ос в цій зоні.

Менше 10хв.

Приклад 2

Отримали дані про рівень радіації на маршруті слідування ос :

5,40,20,30, 5 Р/год. Визначити дозу радіації, яку отримає ос при подоланні сліду через 3 год після ядерного вибуху. Пересування буде здійснюватися на автомобілях з швидкістю 20 км/год. Довжина шляху 40 км.

Рішення.

1. Визначимо середній рівень радіації ($P_{\text{сер}}$)

$$P_{\text{сер}} = \frac{5 + 40 + 20 + 30 + 5}{5} = 18 \quad \text{Р/год.}$$

2. Визначимо час руху через зону забруднення (t)

$$t = \frac{S}{V} = \frac{40}{20} = 2 \quad \text{год.}$$

3.Визначаємо час з моменту вибуху до подолання середини зони забруднення (умовний час початку опромінення).

Подолання почнеться через 3 години після вибуху. В дорозі ос перебуватимуть 2 години. Половину шляху вони пройдуть за 1 годину та перетнуть середину зони через 4 години з моменту вибуху. За даними Таб.9 визначаємо рівень радіації через 4 год після вибуху.

$$P_0/P_4 = 5,3$$

4.Визначаємо рівень радіації через 4 год. $P_4 = P_{\text{сер}}/5,3 = 18/5,3 = 3,39 \text{ Р/год}$

5. Розраховуємо D (дозу) що одержить ос за час подолання сліду враховуючи $K_{осл}$

$$D_{сер} = \frac{P_{сер} * T}{K} = \frac{18 * 2}{2} = \frac{36}{2} = 18$$

5.2 Нанесення радіаційної обстановки на карту та прогнозування.

а. Нанесення радіаційної обстановки на карту та її оцінка.

Конкретні дії ос, встановлення режиму роботи об'єктів в умовах РА забруднення проводиться тільки на основі оцінки радіаційної обстановки за даними розвідки. Тому збір та обробка необхідних даних, виявлення та оцінка РА обстановки є основним завданням штабів, командирів.

Прогнозування радіаційної обстановки проводиться шляхом розв'язання типових завдань, які дозволяють передбачити можливі наслідки впливу на особовий склад під час їх дій на забрудненій території і визначити режим роботи об'єкта.

При прогнозуванні використовують інформацію про ядерні вибухи та дані про напрямки та швидкість вітру.

Методом прогнозу можна встановити напрямок та швидкість руху радіоактивної хмари, час її підходу до об'єкту, час випадання радіоактивних речовин, визначити розміри зон радіоактивного забруднення та ймовірне випадіння їх на місцевість.

Прогноз радіоактивного забруднення має відносний характер, тому що його обов'язково уточнюють радіаційною розвідкою з метою забезпечення інформацією штабів та командирів рятувальних формувань.

Суттєво впливають на радіоактивне зараження місцевості метеоумови: напрямок і швидкість середнього вітру.

Середній вітер – це вітер, що є середній за напрямком і швидкістю для всіх шарів атмосфери в межах висоти підйому хмари ядерного вибуху, яка залежить від його потужності та визначають за Таб № 1. Дані про метеоумови надходять в підрозділ у вигляді інформації вищестоящого штабу.

Азимут середнього вітру - це кут у горизонтальній площині між напрямком, звідки дме вітер та відрахованим за ходом годинникової стрілки.

Процес випадіння РА речовин може тривати кілька годин або днів, ця обставина дає можливість використати дані прогнозування завчасно - до надходження РА речовин до населеного пункту.

Проведення заходів до надходження РА речовин

- відправка оповіщення про загрозу РА забруднення;
- підготовка об'єктів на режим роботи в умовах радіоактивного забруднення;

- завершення робіт щодо протирадіаційних укриттів;
- підготовка індивідуальних засобів захисту органів дихання та шкіри.

За результатами прогнозування проводиться оцінка можливих наслідків впливу радіоактивного забруднення. Прогноз РА забруднення постійно уточнюється для надання достовірної інформації для штабів та рятувальних загонів.

Основні завдання що вирішуються методом прогнозування.

- 1.Визначення зон радіоактивного забруднення та нанесення їх на карту.
- 2.Визначення часу початку випадіння радіоактивних опадів на території об'єкта.
- 3.Визначення доз опромінення, що може отримати особовий склад на зараженій місцевості.
- 4.Визначення тривалості перебування на забрудненій території.
- 5.Визначення можливих радіаційних втрат серед особового складу.

Оцінка РА обстановки методом прогнозування

- 1.Визначають розміри зон РА забруднення (розміри зон РА забруднення таб №2)
- 2.Наносять на карту (схему) зони РА забруднення (радіуси визначають за допомогою таб № 3).
- 3.Розраховують час випадіння РА речовин (за формулою $t=R / V$, де R- відстань від центру вибуху до даного об'єкта або населеного пункту V- швидкість середнього вітру.)

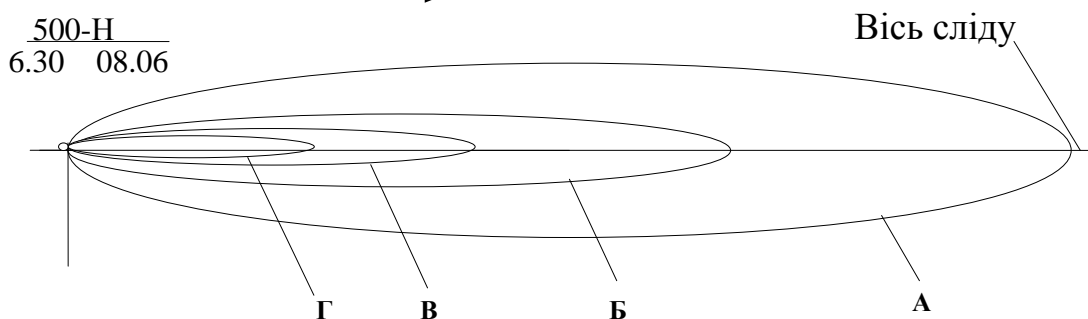
б. Визначення радіаційних збитків при дії підрозділів у зоні радіоактивного зараження.

Оцінка РА обстановки на період прогнозування проводиться 2 етапів
1етап робіт

- 1.визначають розміри зон радіоактивного зараження;
- 2.наносять на карту (схему) зони РЗ;
- 3.розраховують час випадіння радіоактивних речовин.

Фактична радіаційна обстановка виявляється за даними розвідки на основі вимірювання рівнів радіації після випадання радіоактивних речовин.

Відпрацювання 1 та 2 пункту.
Напрямок вітру



500 кт-потужність ядерного вибуху

Н- наземний(вид вибуху)

6.30 08.06 – час та дата вибуху

- зона А – помірного зараження;
- зона Б – сильного зараження;
- зона В – небезпечного зараження;
- зона Г – надзвичайно небезпечного зараження.

Розміри зон визначають за допомогою таблиць. При нанесенні на карту ЗРЗ накреслюють:

- центр ЯВ та характеристики.
- наносять межу зони (радіуси) забруднення користуючись даними в районі вибуху враховуючи потужність вибуху Таб 3.
- проводять вісь сліду що відповідає напрямку руху середнього вітру.
- відкладають довжину та ширину кожної зони за Таб 2 та від кола зони забруднення наносять зони певного кольору.

Точки, що характеризують межу кожної прогнозованої зони з'єднують лініями у вигляду еліпсу: зони А – синім, Б – зеленим, В – коричневим, Г – чорним.

Зона – А - помірного зараження ($P= 8 - 80$ Р/г)

Зона – Б - сильного зараження ($P= 80 - 240$ Р/г)

Зона – В - небезпечного зараження ($P= 240- 800$ Р/г)

Зона – Г - надзвичайно небезпечного зараження ($P>800$ Р/г).

2 етап роботи

Виявлення радіаційної обстановки та її оцінка.

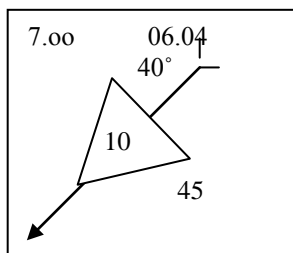
Виявлення радіаційної обстановки – це визначення і нанесення на карту зон радіоактивного зараження або рівні радіації в окремих точках місцевості.

Радіаційна обстановка визначається на об'єкті, навколо нього, на маршрутах висування сил захисту та також в районі евакуації, уточнюється ймовірний час початку випадання радіоактивних речовин.

Радіаційна обстановка може бути виявлена методом прогнозування та за даними радіаційної розвідки та характеризується масштабами і характером радіоактивного забруднення.

Найбільш сильне зараження місцевості відбувається при наземних вибухах та водних перешкодах. При повітряних вибухах радіоактивне зараження суттєвої небезпеки не являє.

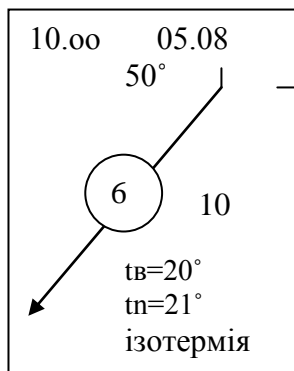
Основні позначки що наносять на карту.



Характеристика середнього вітру

по висотам з вказанням часу та дати визначення даних: Висоти в км, напряму та швидкості в км/ч.

- напрям вітру-40°; верхня границя шару повітря-10; швидкість повітря 45



Фактична погода в приземному шарі

Характеристика погодних умов з вказанням часу та дати визначення даних: напрям та швидкість вітру в м/с в приземному шарі, хмарності в балах, температури повітря та ґрунту.

Напрямок-45°; швидкість 5 м/с; температура повітря 20°; температура землі-21; хмарність 6; вертикальна стійкість повітря – ізотерія.

Середній вітер в стандартних шарах атмосфери:

Шар атм-ри. км	07.00	20.00
	Напрямок в град.	Швидкість в км/г
0-1.5	280	15
0-3	280	20
0-6	310	25
0-12	290	30
0-18	320	30

40-В
● —————
10.00 07.01

Ядерний удар з вказанням потужності вибуху (40 кт), виду (В-повітряний, В_н-низький повітряний, Н-наземний, П-підводний) та часу нанесення удару (запланований-пунктиром).

15 рад/ч
● —————
8.30.07.01

Точка виміру потужності дози випромінювання з позначенням її значення, часу та дати заміру

в. Визначення радіаційної обстановки методом прогнозування

Для рішення задачі використовуємо вихідні дані та нанесену обстановку.

Накреслити на дошці приклад подолання зон РА забруднення.

Алгоритм рішення.

1. Розбити маршрут руху на ділянки що співпадають з границями зон зараження.
2. Визначити :
 - а). середню зону ділянку маршруту на зараженій місцевості 700м. Зах.відм.151.5 (8428);
 - б). відстань до середньої точки ділянку маршруту - від вихідного рубежу 12,5 км. участок
 - в) середня швидкість підрозділу становить 20 км/год.;
 - г). час підходу голови колони до середньої точки(умовний час початку опромінення):

$$t_{\text{підх}} = t_{\text{нач.р}} + t_{\text{руху}}$$

$$t_{\text{нач.р}} = 11.00 + 10 = 11.10$$

$$t_{\text{руху}} = \frac{S}{V} = \frac{12,5}{20} = 36 \text{ хв.}$$

$$T_{\text{підх}} = 11.10 + 36 \text{ мин} = 11.46 \text{ хв}$$

Тобто через 2год.46 хв після вибуху підрозділ пройде до середньої точки зараженої зони. Цей час умовно береться за початок опромінення для всіх зон.

Д) за допомогою курвіметра вимірюється маршрут що проходить через зону, якщо в зоні зараження дві ділянки однієї зони, то їх довжина додаються

$$L_a = 3 \text{ км}$$

$$L_b = 5 \text{ км}$$

$$L_v = 1 \text{ км}$$

Тоді час перебування в кожній зоні:

$$T_a = 9 \text{ хв}$$

$$T_b = 15 \text{ хв}$$

$$T_v = 3 \text{ хв}$$

3. По таб 5 знаходимо $K_{\text{посл}}$ - для хімічного підрозділу =2.

4. По значенням T_a, T_b, T_v та часу початку опромінення по Таб4 визначаємо дозу опромінення ос при подоланні кожної зони.

$$D_a = 1.2$$

$$D_b = 9$$

$$D_v = 7 \text{ рад}$$

Тоді сумарну дозу опромінення ділимо на $K_{\text{посл}} = 2$.

$$D = \frac{17,2}{2} = 8,6 \text{ р}$$

Виходячи з того що залишкова D опромінення складає 7,1 рад, тоді сумарна доза буде складати:

$$D = D + D_{\text{зал}} = 8.6 + 7.1 = 15.7 \text{p}$$

Висновок

Втрати о/с не буде, тому що сумарна D не перевищує (50 рад).

5.3. Оцінка хімічної обстановки.

а. Вихідні дані для оцінки хімічної обстановки

Хімічна обстановка може утворюватися при застосуванні хімічної зброї, або в результаті аварійної обстановки (розлив або викидання СДОР). З метою визначення масштабів, характеру, ступеня впливу небезпечних хімічних речовин на ос та визначення дій ос на зараженій місцевості проводять оцінку хімічної обстановки методом прогнозування або за даними розвідки.

Вихідні данні з оцінки хімічної обстановки

1. Засоби та способи застосування противником хімічної зброї.
2. Тип та кількість ОР.
3. Райони та час застосування хімічної зброї.
4. Метеоумови (напрямок та швидкість вітру, температура повітря та ґрунту).
5. Стан і характер дій військ.
6. Ступінь захищеності о/с. (наявність засобів індивідуального та колективного захисту).

З метеоумов найбільший вплив на характер хімічного зараження становлять:

- ступінь вертикальної стійкості повітря (інверсія, ізотермія, конвекція);
- напрямок та швидкість вітру в приземному шарі (на висоті 2 м);
- температуру повітря та ґрунту.

Можливий стан атмосфери (шар 2 м):

інверсія - за годину до заходу сонця, руйнується після сходу

ізотермія - при пахмурній погоді

конвекція - за 2 години після сходу сонця, до заходу

Інверсія та ізотермія сприяють збереженню високих концентрацій ОР у приземному шарі повітря; вони сприяють розповсюдженню хмари зараженого повітря на великі відстані від району застосування ОР.

Конвекція викликає сильне розсіювання хмари зараженого повітря і концентрація пари ОР швидко знижується.

При слабкому вітрі заражене повітря розповсюджується повільно, високі концентрації зберігаються довше, більше глибина розповсюдження ОР. Сильний вітер швидко розсіює хмару зараженого повітря, глибина розповсюдження ОР зменшується. Із зростанням швидкості вітру прискорюється випаровування ОР з ураженої місцевості та техніки, зменшується стійкість зараження (так 1 км глибини лісу зменшує глибину

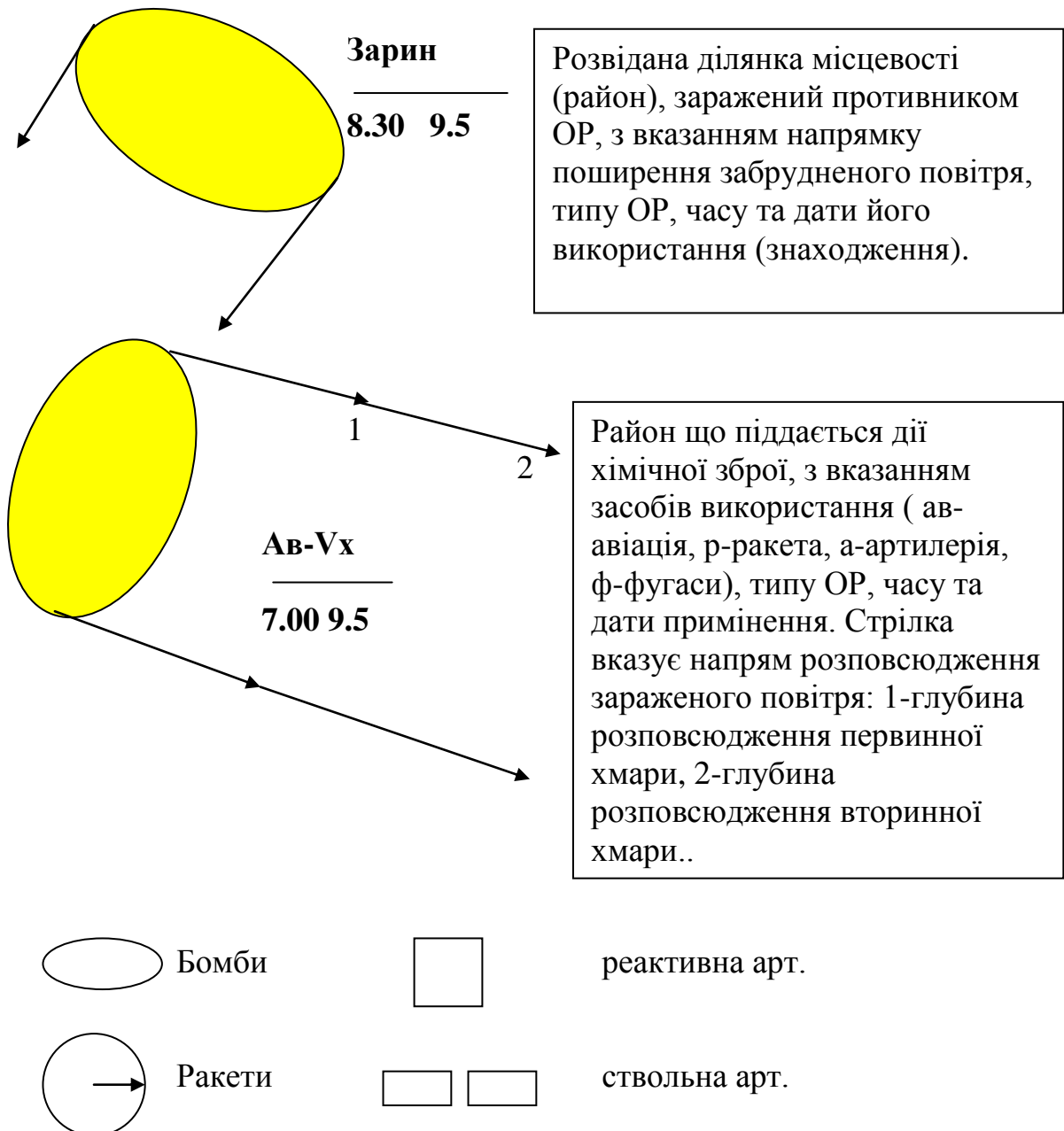
зараження на 2,5 км). Кожні 100 м височин зменшують глибину розповсюдження ОР на 1,5 км.

б. Нанесення хімічної обстановки на карту

Інформація про засоби та способи застосування противником ХЗ може бути одержана від засобів розвідки.

При отриманні інформації про застосування противником хімічної зброї на карту наносяться зони хімічного зараження із вказівками площі зараження й глибини розповсюдження пари (аерозолів) ОР.

Інформація про засоби та способи застосування противником ХЗ від розвідки





Небезпечна хімічна зона –коли хімічна речовина безпосередньо може спричинити загибель ос або отруєння. (*Небезпечна хімічна речовина*) НХР

Хмара НХР-суміш парів та дрібних капель НХР з повітрям в осягах (концентраціях) небезпечних для ос.

Первинна хмара НХР-це пароподібна частина НХР, яка є вбудь-якій ємності над поверхнею зрідженої НХР і яка виходить в атмосферу безпосередньо при випаровуванні ОР.

Вторинна хмара НХР-це хмара НХР, яка виникає протягом певного часу внаслідок випаровування НХР з підстилаючої поверхні (для легко летючих речовин час розвитку вторинної хмарипісля закінчення дії первинної хмари відсутній, для інших залежить від властивостей НХР.)

Зона хімічного зараження включає територію, яка піддалася безпосередньому впливу хімічної зброї (район застосування) і територію, понад якою розповсюдилася хмара зараженого повітря з уражаючою концентрацією.

Зона хімічного зараження характеризується розмірами:

Довжиною – L (км)

Глибиною – Гл (км)

Площа ЗЗ – S (км²)

Довжина ЗХЗ - L (км) визначається довжиною району застосування ХЗ.

Глибина ЗХЗ – Гл (км) визначається глибиною розповсюдження повітря зараженого ОР в уражаючих концентраціях. Це відстань від повітряної границі району застосування ХЗ до межі, перебування людей на якій без засобів індивідуального захисту може призвести до їх ураження.

В зоні хімічного зараження може виникнути один або кілька осередків хімічного ураження.

Осередок хімічного ураження – територія на якій у результаті застосування хімічної зброї виникли (можуть виникнути) масові ураження людей і тварин.

в.Оцінка хімічної обстановки

Оцінка хімічної обстановки це – визначення масштабу та характеру зараження отруйними речовинами (ОР) та сформулювання висновків про ступінь їх впливу на бойові дії військ при необхідних заходах по ліквідації наслідків застосування ОР противником.

Оцінка прогнозованого хімічного стану проводиться шляхом нанесення її на карту та розв’язання ряду задач з використанням “Довідника для оцінки хімічного стану”. Отримані результати дають змогу командирю кількісно обґрунтувати рішення, прийняті щодо дій особового складу в умовах прогнозованого становища.

При оцінці хімічного стану визначаються:

1. Засоби застосування;
2. Розміри зон зараження і тип ОР;
3. Глибина розповсюдження ОР;
4. Стійкість ОР в районах їх застосування;
5. Час перебування в засобах індивідуального захисту на ділянці зараження та різних віддаленнях від неї;
6. Можливі втрати особового складу;
7. Ступінь зараження бойової техніки й озброєння в районі застосування ОР.

Стійкість ОР-визначається часом, після закінчення якого ос може знаходитись без засобів захисту. Визначаючи стійкість ОР враховують:

Тип речовини, швидкість вітру, температуру ґрунту й повітря та рельєф місцевості.

Типова задача №1

Газ Ві-Ікс поширився на об'єкті, який знаходиться в лісі. Швидкість вітру –5 м/с, температура ґрунту 10°C. Визначити стійкість Ві-Ікс газу.

Розв'язання:

По Таб.6 знаходимо що стійкість Ві-Ікс газу при швидкості вітру –5 м/с та температурі ґрунту 10°C становить 10 діб, але враховуючи, що об'єкт знаходиться в лісі. Стійкість буде більшою у 10 разів: $10 \cdot 10 = 100$ діб.

Типова задача №2

Приклад: О 10⁰⁰ 20.11 противник наніс хімічний удар авіацією (4 літаки, ОВ – Vх, ВАП – 4, поливка) в районі населеного пункту N, розміщеного у 8 км на захід від району розташування підрозділів).

Метеоумови: хмарність 6 балів; Vв = 3м/с, Тп - +10⁰С, Тгр - +8⁰С, азимут ЗХ (270⁰), місцевість відкрита, рівнинна.

Оцінити хімічний стан та зробити висновки.

Розв'язання:

Дія 1. За Тб № 2 визначити ступінь вертикальної стійкості повітря. Ізотермія, площа S = 1 000 га.

Дія 2. Визначення глибини розповсюдження ОР Vх. За Тб № 4 знаходимо, що при Vв = 3 м/с, використанні 4 ВАП Гл = 20 км.

Дія 3. Визначити час доходження хмари зараженого повітря. За Таб № 7, L = 8 км, Vв = 3 м/с, T = 45 хв.

Дія 4. Визначити стійкість ОР на місцевості. За Тб № 6, T = 9-10 діб.

Дія 5. Визначити можливі втрати о/с. За Тб № 3 з урахуванням приміток, можливі втрати о/с = 50-60% якщо удар раптовий, 10-15% - якщо раптовість відсутня.

Висновки (варіант)

У результаті нанесення противником хімічного удару 4-ма літаками F4 (4 ВАП) утворюється ЗЗ в умовах інверсії Пл = 1 000 га, Гл

розповсюдження – 20 км, час доходження хмари ОР до 5 МСП = 45 хв. Хімічну тривогу подати не пізніше – 35 хв. Перебування о/с на зараженій території через 9-10 діб. Вихід із зони – перпендикулярно глибині (напряму вітра). Після виходу о/с, організувати проведення часткової санітарної обробки, уточнити втрати о/с. Прийняти міри для підвищення ефективності ведення радіаційної і хімічної розвідки.

Приклад

На ОНГ, який має необваловані місткості зі 100 т хлору відбулася аварія, в результаті якої виникла зона зараження. Підрозділ знаходиться за 8 км від району витікання хлору.

Початкові умови: вітер – 270⁰; $V_B = 1$ м/с, інверсія.

Провести оцінку обстановки і зробити висновки.

Розв'язання:

1. За Тб № 1 $G_L = 80$ км. Ширина зони зараження $Ш = 0,03$ Гл, або $0,03 \times 80 = 2,4$ км.

2. Площа зони зараження

$$S = 1/2 G_L * Ш = 80 * 2,4 / 2 = 96 \text{ км}^2$$

3. Визначимо час підходу хмари СДОР, який знаходиться за 8 км від місця аварії (Тб № 3) $T_{\text{підх}} = 7$ хв.

4. Визначаємо час дії СДОР (Тб № 6) $T = 1-3$ діб.

5. Величина можливих втрат особового складу залежить від умов розміщення та забезпечення протигазами (Тб № 5).

Так, на відкритій місцевості без протигазів: 90 – 50%, а при 100% забезпеченні протигазами – 10%.

Висновки із оцінки обстановки (варіант)

В результаті аварії виникла зона зараження Гл – 80 км і ширина = 2,4 км. $S_{\text{зз}} = 96 \text{ км}^2$, хмара розповсюджується у східному напрямку і підійде через 7 хв. після аварії, стійкість – 1-3 доби. Можливі втрати особового складу 10 – 90% (забезпечені протигазами – без протигазів).

Тема 6. Організація РХБ захисту в підрозділах.

6.1. Заходи захисту від зброї масового ураження

Термін «захист від зброї масового ураження (ЗМУ)» виник після появи на озброєнні, в першу чергу, США та бувшого СРСР, ядерної зброї. Проведені випробування на полігоні Тоцька та дії після цього військ, подальші дослідження показали, що ядерна зброя характеризується рядом специфічних факторів, які необхідно ураховувати військам для завдань в умовах радіаційного зараження. Вченими був розроблений комплекс заходів, які назвали «протиатомний захист». Наприкінці 50-х років до цього комплексу приєдналися відомі з часів Першої світової війни заходи по захисту від хімічної зброї і весь комплекс стали називати «протиатомний та протихімічний захист» (ПАЗ та ПХЗ).

На початку 60-х років, після прийняття на озброєння у двох наддержавках ракетної зброї та оснащення її ядерними боеголовками була змінена термінологія. До перших двох компонентів – ядерної та хімічної зброї – вчені приєднали біологічну зброю перспективну або зброю на нових фізичних принципах і весь комплекс заходів по захисту від цих видів зброї було названо «захист від зброї масового ураження».

Цей термін зберігся і в нормативних документах ЗС України. Таким чином, метою лекції є розгляд характеристик та змісту захисту від зброї масового ураження як виду бойового (оперативного) забезпечення.

а. Основні заходи захисту від ЗМУ, які проводяться у частинах та підрозділах

Захист від ЗМУ як вид бойового (оперативного) забезпечення містить в собі комплекс тактичних та спеціальних заходів. Ці заходи направлені на максимальне послаблення ураження військ ядерною, хімічною, біологічною зброєю на нових фізичних принципах, збереження їх боєздатності і забезпечення успішного виконання ними бойових завдань. Це офіційне визначення мети цього виду забезпечення.

Захист від ЗМУ організовується командуючими, командирами усіх рангів у різних видах діяльності військ незалежно від того, застосовується цей вид зброї чи ні. Зрозуміло, що найефективніше можна виконати цей комплекс заходів при своєчасному виявленню наявності чи підготовки до застосування противником ЗМУ.

Заходи по захисту військ від ЗМУ

- Розосередження військ, періодичну зміну районів їх розміщення;
- Інженерне обладнання займаних військами районів, позицій, підготовку шляхів до маневру;
- Використання захисних і маскувальних якостей місцевості та бойової техніки
- Попередження військ про безпосередню загрозу і початок застосування противником ЗМУ, сповіщення їх про РХБ зараження;
- Протиепідемічних, санітарно-гігієнічних і спеціальних профілактичних заходів;
- Виявлення наслідків застосування противником ЗМУ;
- Забезпечення безпеки та захисту особового складу при діях в зонах зараження, зруйнувань, пожеж і затоплення;
- Ліквідацію наслідків застосування противником ЗМУ.

Зміст і порядок здійснення заходів по захисту військ залежить від конкретної обстановки, можливостей противника по застосуванню ЗМУ, наявності часу, сил та засобів для організації заходів по захисту та інших факторів. Тому, в залежності від характеру дій військ та тактичної (оперативно-тактичної) обстановки, а також від того, в якій ланці

організується цей вид забезпечення, вказані заходи можуть проводитися або повністю, або частково.

Заходи по захисту військ від ЗМУ здійснюється у взаємодії сил і засобів ЗМУ, родів військ і спеціальних військ, а також Міністерства із питань надзвичайних ситуацій (Цивільної оборони). Ця взаємодія пов'язана із масштабністю факторів ЗМУ та недостатніми можливостями сил та засобів військ по виконанню заходів по захисту від ЗМУ.

Зміст комплексу заходів по захисту від ЗМУ

1. Розосередження і зміна районів розміщення військ.

Цей захід здійснюється з метою максимального зниження втрат військ, а також утруднення противнику знаходження та вибору об'єктів для ураження ядерною та хімічною зброєю. При розосередженні необхідно ураховувати такі вимоги: розосередження не повинно негативно впливати на здатність військ виконувати бойові завдання, на керування, взаємодію та побудову бойових порядків.

Основним критерієм для виконання цього заходу є допустимий радіус розосередження об'єктів, який виключає ураження одним боєприпасом двох однотипних об'єктів.

При розрахунках цього критерію ураховують такі показники: тип ядерного боєприпасу; ступінь ураження критичного об'єкту, по якому наноситься удар; ступінь інженерного обладнання позицій та захисні якості місцевості.

Відстань, на яку повинні розосереджуватися війська, R_6 , визначається із формули:

$$R_6 = R_y + S_{ВП} ,$$

де: R_y – радіус ураження однотипного об'єкту;

$S_{ВП}$ – імовірне відхилення боєприпасу від точки прицілювання.

При розміщенні на місці (в районі розосередження, вихідному районі тощо) частини повинні розміщуватись побатальйонно на відстанях 0,5...5 км. При цьому для забезпечення потайності та захищеності ці райони повинні призначатися в складках місцевості, в лісі, та подалі від крупних населених пунктів та важливих об'єктів, по яких противник може застосувати крупні ядерні боєприпаси.

В обороні ураховується стійкість оборони та цільність вогню противника. Безпечні радіуси розміщення військ розраховуються на боєприпаси малої та дуже малої потужності.

На марші частини та підрозділи розосереджуються по фронту в глибину, що може забезпечуватись: використанням максимально можливої кількості маршрутів (на відстані 3..5 км); притриманням дистанцій між колонами батальйонів (до 5 км); не допущенням накопичення військ у важкопрохідних місцях, дефіле, населених пунктах тощо.

У наступі розосередження досягається широким застосуванням передбойових порядків та побудовою бойових порядків, яка забезпечує

виконання бойових завдань та зменшення втрат від ЗМУ. Для цього в ході наступу підрозділи першого ешелону просуваються в розсереджених бойових порядках, а другий – в похідних або передбойових порядках стрибками на визначених відстанях.

Зміна районів розміщення військ проводиться за розробленим планом без впливу на виконання завдань, потайно в короткі терміни. Цей захід здійснюється при умові, що в новому районі імовірність втрат військ буде не менше, ніж у попередньому районі.

2. Інженерне обладнання займаних військами районів, підготовка шляхів до маневру.

Інженерне обладнання займаних військами районів та позицій заключається в зведенні фортифікаційних споруд. Фортифікаційні споруди діляться на споруди відкритого та закритого типів.

До споруд відкритого типу відносять щілини, окопи, траншеї та ходи сполучень. Для підвищення стійкості, особливо в обороні, їх обладнують оджею крутостей та частковими перекриттями.

До споруд закритого типу відносять бліндажі та сховища. Бліндажі споруджують із розрахунку – один на взвод, а сховища – на батальйон. Крім того, споруджують сховища для пунктів управлінь та медпунктів за спеціальним розрахунком. При спорудженні сховищ застосовують спеціальні збірні комплекти: КФУ, СВС, КВС-У, СБК, ЛКС-2, "Пакет".

Для захисту від ударної хвилі ядерного вибуху в польових умовах обладнують окопи та укриття для танків, БМП, гармат, мінометів, автомобільної та іншої техніки. Захисні якості фортифікаційних споруд наведені в таблиці:

Найменування споруд	Коефіцієнт послаблення, K_p			
	Ударної хвилі	Світлового випромінювання	Проникаючої радіації	Радіоактивного зараження місцевості
Одиночний окоп для стрільби лежачи	1,2	1,5	1,7	2
Одиночний окоп для стрільби стоячи	1,5	2	2,5	10
Щілина на відділення (екіпаж)	1,5	2	5	20
Щілина перекрита				
Бліндаж	2,5	-	30..40	40
Сховище легкого типу	5..6	-	400	400
	7..8	-	2000	1000

Ефективність фортифікаційного обладнання займаних військами районів в умовах застосування ядерної зброї характеризують живучістю

військ, вважаючи, що живучість – це частка збереженого боєздатного особового складу та ОВТ після ядерного удару противника.

Живучість залежить від фортифікаційного обладнання позицій, ступеня розосередження військ та інших факторів. Значний вплив на стан живучості військ має бюджет часу на обладнання позицій. Наприклад, за 4 год. батальйон може обладнати тільки фортифікаційні споруди відкритого типу, а за 30 год – фортифікаційні споруди закритого типу на 85% особового складу.

Підготовка шляхів для маневру здійснюється на випадок виведення військ із-під ядерного або хімічного ударів противника, обходу або подолання зон зараження, зруйнування, пожеж, затоплень або зміни районів розміщення. В якості для маневру використання використовують існуючі дороги, а при необхідності прокладають колонні шляхи. Звичайно готують по одному шляху на кожен батальйон (дивізіон). Підтримання шляхів організується інженерною службою у взаємодії з комендантською службою на маршрутах руху.

3. Використання захисних і маскувальних якостей місцевості, ОВТ.

Використання захисних якостей місцевості здійснюється з метою послабити дію уражальних факторів ядерного вибуху на особовий склад, ОВТ та матеріальні засоби. Високі захисні якості має місцевість з наявністю багатьох складок, окремих лісових масивів та кущів. Найбільший захист створюють промоїни, кар'єри, яри, глибина яких перевищує ширину, а також підземні виїмки (шахти, рудники).

Ліси мають хороші захисні якості від дії ударної хвилі та світлого випромінювання. Але при цьому виникає небезпека ураження військ від падаючих дерев. Крім того, вікові ліси можуть виконувати екрануючу дію від радіаційного зараження, так як затримують кронами осідання радіоактивного пилу.

Для орієнтованої оцінки захисних якостей місцевості застосовують коефіцієнти зменшення площі комбінованого ураження особового складу Вплив місцевості на площу зони комбінованого ураження:

Тип місцевості	Значення коефіцієнту, K_v	
	Відкрита	Лісиста
Рівнинна	1	0,8-0,7
Пагорбиста	0,9	0,7
Гірська	0,8-0,7	0,6-0,5

Так значні захисні якості мають танки, БМП від дії іонізуючого випромінювання, отруйних речовин та біологічних засобів.

Кратність послаблення іонізуючих випромінювань ОВТ

Найменування ОВТ	Вид випромінювання проникаючої радіації			Вид радіоактивн ого випромінюв ання місцевості
	Нейтронного	Гамма	Підсумкового	
Танк середній	3,3	10	4	10
Танк легкий	3,3	5	3	5
БМП	1,5	1,5	1,5	4
Автомобіль	1,0	1,0	1,0	1,5-2,0

4. Попередження військ про загрозу застосування ЗМУ. Сповіщення військ про РХБ зараження.

Попередження військ про безпосередню загрозу застосування противником ЗМУ здійснюють штаби на підставі розвідувальних даних. Для попередження встановлюють спеціальний сигнал "Ракетна небезпека" та віддаються окремі розпорядження військам.

При отриманні такого сигналу командири здійснюють заходи щодо дотримання встановлених меж розосередження частин (підрозділів), використання захисних якостей місцевості, ОВТ; особовий склад, який незайнятий виконанням бойових завдань укривається в фортифікаційних спорудах, складках місцевості та ОВТ.

Про нанесення ядерних та хімічних ударів частини попереджуються штабами, а також отримують інформацію від сусідів. Попередження частин (підрозділів) про поширення зараженої хмари може здійснюватись на підставі результатів прогнозу або за даними РХБ розвідки. Попередження про заражені райони та ділянки маршрутів здійснюється для своєчасного прийняття рішення про їх обхід (подолання) та вибору районів розміщених військ.

Сповіщення про РХБ зараження організується для негайного прийняття рішення на захист військ і виконання заходів індивідуального та колективного захисту. У Збройних Силах є встановлені загальновійськові сигнали "Радіаційна небезпека" та "Хімічна тривога". Централізовано війська сповіщуються штабами, а при автономному сповіщенні командири (начальники) подають сигнали, самостійно на підставі даних РХБ розвідки. При виявленні застосування хімічної зброї чергові спочатку подають сигнали, а потім доповідають по команді. Крім того, сигнал "Хімічна тривога" може подаватися за даними прогнозу.

5. Протиепідемічні, санітарно-гігієнічні та спеціальні профілактичні заходи.

Протиепідемічні заходи проводяться з метою попередження розповсюдження серед особового складу інфекційних захворювань при застосуванні противником біологічної зброї (або при виникненні епідемії). Вони включають:

- вивчення санітарно-епідемічного стану районів дій та розміщення військ і об'єктів тилу;
- проведення попереджувальних щеплень особовому складу та застосування засобів екстренної профілактики;
- обмеження спілкування особового складу з населенням та іншими військами;
- проведення дезинфекційних робіт.

б. Виявлення наслідків застосування противником ЗМУ.

Виявлення наслідків застосування ЗМУ здійснюється з метою визначення втрат особового складу, ОВТ, матеріальних заходів для внесення необхідних змін у дії військ та уточнення їх завдань, визначення характеру та обсягу робіт по поновленню боєздатності військ або ліквідації наслідків застосування противником ЗМУ.

Основними способами виявлення наслідків є прогнозування та візуальний (розвідувальний) метод.

Для прогнозування використовують результати імовірних ядерних ударів або дані засікання підрозділами ППО. При цьому основними даними для прогнозування є: час, координати, вид та потужність ядерного вибуху. За допомогою довідників визначають види та розміри зон, які наносять на карту.

Візуальним (розвідувальним) методом визначають параметри ядерного вибуху, розміри зон пожеж, зруйнувань, затоплень, кількість та розміри втрат ОВТ тощо.

Результати виявлення наслідків застосування противником ЗМУ узагальнюються штабами і доповідаються по команді.

7. Забезпечення безпеки і захисту військ при діях в зонах зараження, зруйнувань, пожеж і затоплень.

Забезпечення безпеки військ досягається виконанням таких заходів:

- безперервним веденням РХБ розвідки;
- своєчасним та вмілим застосуванням засобів індивідуального та колективного захисту, захисних якостей місцевості, ОВТ (табл.5);
- вибором найдоцільніших способів подолання зон зараження, зруйнувань, пожеж і затоплень;
- суворим дотриманням встановлених правил поведінки на зараженій місцевості.

8. Ліквідація наслідків застосування противником ЗМУ.

Ліквідація наслідків застосування противником ЗМУ в частинах, з'єднаннях та на об'єктах тилу здійснюється з метою поновлення їх боєздатності і містить в собі:

- розвідку осередків ураження;
- аварійно-спасальні та лікувально-евакуаційні заходи;
- локалізацію та гасіння пожеж;
- відбудову фортифікаційних споруд і відновлення шляхів для маневру військ;

- проведення ізоляційно-обмежувальних заходів в осередках біологічного зараження;
- проведення спеціальної обробки військ;
- дезактивацію, дегазацію і дезінфекцію матеріальних засобів, місцевості, шляхів і споруд.

Спеціальна обробка військ здійснюється для недопущення ураження особового складу при контакті із зараженою технікою, фортифікаційними спорудами. Вона підрозділяється на часткову та повну і виконується – часткова, самими військами із застосуванням табельних засобів, а повна – військами РХБ захисту в районах спеціальної обробки, а також силами і засобами самих військ.

Дезактивація, дегазація і дезінфекція місцевості, шляхів і споруд є завершальною фазою після спеціальної обробки, а також при необхідності дій в умовах РХБ зараження. Особливо можна виділити специфічність цих заходів після аварії (зруйнувань) радіаційно небезпечних об'єктів.

Дезактивація зовнішніх та внутрішніх поверхонь будинків та споруд здійснюють дезактиваційними розчинами або безводними методами. Безводні методи застосовують на майданчиках з покриттям та всередині споруд. Вони заключаються в розпилюванні плівкоутворюючої суміші, яку після загустіння знімають разом із пилом та радіонуклідами, або в збиранні радіоактивних часток потужними пирососами.

Таким чином, ми розглянули стисло зміст комплексу заходів по захисту військ від ЗМУ, а тепер визначимо основні організаційні принципи їх виконання.

б.Обов'язки посадових осіб частин та підрозділів по забезпеченню захисту від ЗМУ.

Заступник командира з виховної роботи	Заступник командира з озброєння	Заступник командира з тилу
Начальник РВ і А	Начальник ППО	Начальник розвідки
Начальник інженерної служби	Начальник служби РХБ захисту	Начальник медичної служби

Заступник командира із виховної роботи організує заходи по укріпленню морально-психологічної стійкості особового складу, мобілізації його на тверде засвоєння, своєчасне і точне виконання заходів захисту; підтриманню у нього переконання в надійності аасобів захисту і

можливості успішного ведення бойових дій в районах зруйнувань, завалів, пожеж і затоплень та в зонах РХБ зараження. Він бере участь в організації та виконанні заходів по ліквідації наслідків застосування ЗМУ та поновлення боєздатності військ.

Заступник командира із озброєння організує безперебійне постачання, технічне обслуговування, ремонт і евакуацію техніки усіх видів в умовах застосування ЗМУ та РХБ зараження; здійснює постійний контроль за роботою систем захисту на об'єктах ОВТ; організує встановлення на машинах бортових комплектів спеціальної обробки та контроль за їх технічним станом; виділяє необхідні евако-ремонтні підрозділи в команду ліквідації наслідків застосування противником ЗМУ; організує поновлення боєздатності пошкодженого ОВТ після їх евакуації та спеціальної обробки силами ремонтно-відновлювальних частин та військ РХБ захисту.

Заступник командира із тилу здійснює керівництво по забезпеченню надійного захисту тилу від ЗМУ. Він організує РХБ розвідку на шляхах підвозу та евакуації, а також в районах розміщення тилу; визначає порядок розосередження тилових частин (підрозділів); організує роботу на зараженій місцевості та при подоланні зон зараження, завалів, пожеж і затоплень; організує і керує виконанням заходів по ліквідації наслідків застосування противником ЗМУ в

частинах та на об'єктах тилу, а також бере участь у ліквідації наслідків застосування ЗМУ у військах; відповідає за постачання матеріально-технічних засобів в інтересах захисту військ.

Начальник РВ і А за вказівками командира може організовувати засікання ядерних вибухів силами та засобами артилерійської розвідки і передачу інформації про параметри на ПУ, а також забезпечує штаб даними про напрямок і швидкість середнього вітру і метеоданими у приземному шарі атмосфери; контролює виконання заходів захисту у підлеглих частинах.

Начальник ППО за вказівками командира може організувати засікання ядерних вибухів радіолокаційними засобами і передачу інформації про параметри на ПУ; контролює виконання заходів захисту у підлеглих частинах (підрозділах).

Начальник розвідки організує виявлення у противника засобів застосування ЗМУ та підготовку до її застосування; контролює виконання заходів захисту у підлеглих частинах (підрозділах).

Начальник інженерної служби розробляє та організує виконання інженерних заходів по захисту від ЗМУ; бере участь у розробці розпорядження по захисту військ від ЗМУ; готує дані для оцінювання можливостей противника по застосуванню ядерно-мінних загороджень, прохідності місцевості та умов дій військ в районах зруйнувань, пожеж і затоплень; організує роботу по інженерному обладнанню займаних військами районів (смуг), шляхів для подолання та обходу завалів; організує обладнання шляхів водопостачання та захист їх від РХБ

зараження; планує та організує участь інженерних військ у команді по ліквідації наслідків застосування ЗМУ.

Начальник служби РХБ захисту розробляє та організує виконання заходів по РХБ захисту, які направлені на захист від ЗМУ; бере участь у розробці розпорядження по захисту військ від ЗМУ; готує дані про способи виконання бойових завдань військами в умовах РХБ зараження; контролює виконання завдань забезпеченості РХБ захисту у військах та організує забезпечення штабу інформацією про метеопараметри в приземному шарі атмосфери; організує постачання військ табельними засобами індивідуального і колективного захисту; планує та організує участь військ РХБ захисту у команді по ліквідації наслідків застосування ЗМУ.

Начальник медичної служби розробляє та організує виконання заходів по захисту від ЗМУ; бере участь у розробці розпорядження по захисту військ від ЗМУ; готує дані про порядок дотримання правил безпеки при дії військ в умовах зараження, особливо біологічного; контролює виконання протиепідемічних, санітарно-гігієнічних, спеціальних профілактичних заходів у військах, організує лікувально-евакуаційні заходи в осередках ядерних та хімічних ударів; захист поранених та уражених на пунктах медичної евакуації; організує постачання військ і тилу засобами медичного захисту (антидотами, радіопротекторами, ІПП тощо); планує та організує участь медичних підрозділів у команді по ліквідації наслідків застосування ЗМУ.

Література

Александров В.Н. Отравляющие вещества. М. Воениздат.,1990.

Військово-медична підготовка. К. “Здоров’я”, 1992.

Защита от оружия массового поражения, Воениздат, 1988.

Маргулис У. Я. Атомная энергия и радиационная безопасность. М. Энергоатомиздат, 1988.

Подготовка подразделений к защите от ядерного, химического, бактериологического (биологического) и зажигательного оружия противника. , М. Воениздат, 1989.

Теплоухов Б.П.Зброя масового ураження і захист від неї.Київ.2001

Руководство по эксплуатации средств индивидуальной защиты. части 1,2, М. Воениздат, 1988.

Касьянов М.А.,Гуляев В.П.Прилади радіаційної,хімічної розвідки та дозиметричного контролю.Луганськ 2006

Физика ядра и ионизирующих излучений, части 1,2, изд. ВАХЗ, 1979.

Ядерное оружие. М. Воениздат., 1987.