

## Нове поховання культури кулястих амфор у Ровенській області

Кам'яні гробниці культури кулястих амфор все ще належать до групи недостатньо вивчених пам'яток доби енеоліту. Відсутність зовнішніх ознак такого поховання ускладнює їх виявлення спеціалістами, а випадково відкриті гробниці найчастіше бувають порушені місцевими жителями, що не дає змоги всебічно вивчити виявлену пам'ятку. Ці обставини здебільшого стають на перешкоді висвітленню ряду важливих проблем, пов'язаних з племенами культури кулястих амфор. До них належать, наприклад, питання про антропологічний тип населення, родинні й суспільні відносини у цих племен, їх вірування, поховальні обряди та інші звичаї. Отже, незважаючи на те, що гробниці згаданої культури на території УРСР відомі вже близько 100 років, кожна така знахідка, хоч частково досліджена спеціалістами, дає новий матеріал для ряду цінних спостережень.

До важливих пам'яток належить, зокрема, гробниця поблизу с. Іванне Дубнівського р-ну Ровенської обл., випадково виявлена в 1968 р. під час оранки поля на правому березі р. Ікви, на невисокому підвищенні, приблизно за 80 м від річкової заплави. Гробниця була перекрита великою кам'яною плитою. Учні місцевої школи зруйнували східну стінку гробниці, перекопали землю, яка її заповнювала, порушили кістки двох поховань, розбили сім глиняних посудин і поламали янтарний диск-амулет, що лежав біля одного з небіжчиків. Згодом школа передала уламки посуду і янтарного диска в Дубнівський краєзнавчий музей. Людські кістки було вкинуто в гробницю, яку знову присипали землею.

В 1969 р. Енеолітична експедиція ІСН у Львові разом з Дубнівським краєзнавчим музеєм провели додаткові дослідження пам'ятки<sup>1</sup>. Встановлено, що гробниця залягала на глибині 0,35 м від сучасної поверхні в парі чорнозему й суглинку, який підстелював його. Вона мала форму прямокутника розмірами 1,5×2,2 м, орієнтованого по довжині зі сходу на захід (рис. 1, I). Стінки складені з масивних обтесаних плит вапнякового пісковика і кусків каміння різних розмірів (від 0,1×0,15 до 0,2×0,65 м). Південна довга стінка гробниці була збудована з поставленої на ребро кам'яної плити розмірами 0,54—0,67×1,53 і завтовшки 0,17—0,22 м та кількох каменів, що становили її продовження у східному напрямку. Зверху й з зовнішнього боку вона була укріплена кусками каміння та однією невеликою кам'яною плитою розмірами 0,16×0,52 м. Північна довга стінка складена з двох кам'яних плит, розмірами 0,7×0,9 та 0,8×1 м, завтовшки 0,15—0,25 та 0,1—0,14 м, а коротка західна — з однієї плити розмірами 0,4×0,7 і завтовшки 0,13 м, та з великих і малих кусків каміння, якими було викладено південно-західний і північно-західний кути гробниці.

Під час розкопок вдалося відтворити конструкцію пошкодженої східної стінки. Її утворювала плита розмірами 0,5×1 та завтовшки 0,16—0,2 м, а також каміння, що укріплювало північно-східний та південно-східний кути гробниці; один його кусок (0,16×0,37 м) стояв вертикально над середньою частиною східної стінки (рис. 1, I, II). Дно гробниці було на глибині 0,99—1,01 м від сучасної поверхні — на лінії шару жовтої материкової глини. На ньому в трьох місцях лежали плоскі кам'яні неправильно трикутної форми розмірами від 0,2×0,25 до 0,26×0,35 м (рис. 1, I, III).

<sup>1</sup> Експедицію очолював автор. Від Дубнівського краєзнавчого музею в ній брав участь В. Д. Селедоць.

В землі, що заповнювала гробницю, зустрілись зміщені зі свого первісного місця людські кістки, які, за визначенням кандидата біологічних наук Т. С. Кондукторової, належали двом чоловікам: старшому (40—50 років) і молодшому (17—22 років). Череп старшого добре зберігся, і на його основі кандидат біологічних наук Г. В. Лебединська відтворила портрет цієї людини (рис. 2). Первісне положення його кистяка встановити не вдалося. Частину кісток другого похованого (кілька ребер і грудних хребців) виявлено у непорушному стані на дні гробниці, біля її південної стінки. На основі цього встановлено, що другий небіжчик був орієнтований головою на захід. Поблизу місця, де лежали його тазові кістки, знайдено уламки днища амфори (рис. 3, 8). Місця знахідок інших посудин і янтарного диска не визначені; вони, ймовірно, були знайдені в західній частині гробниці, тобто біля голів похованих.

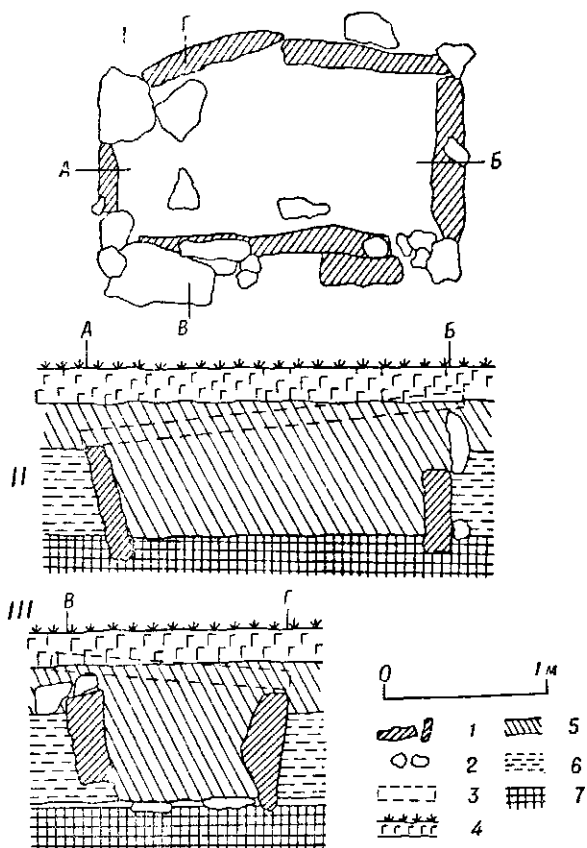


Рис. 1. Іваше Ровенської обл., 1969. План і розрізи кам'яної гробниці:

I — план гробниці, II — розріз гробниці по лінії А—Б, III — розріз гробниці по лінії В—Г. 1 — стінки гробниці, 2 — куски каміння, 3 — здогадане положення верхньої плити, 4 — гумус, 5 — чорнозем, 6 — суглинок, 7 — материк.

Врятований інвентар становлять такі предмети:

1. Миска з рівним дном, профільованим тулубом і п'ятьма подвійними трикутними вертикальними виступами на рівно зрізаному краї вінець; під ними посудина, прикрашена мотивом зигзага з п'яти рядків коротких скісних заглиблень, а також рослинним орнаментом з овальних заглиблень під краєм вінець і на лінії максимального діаметра тулуба. Під зга-

даними виступами цей орнамент переривається вертикально розташованим рослинним мотивом (рис. 3, 1). Поверхня чорна, підлощена, заглиблення заповнені білою крейдяною масою, глина з домішкою піску, висота 10,5, діаметр вінець 23, дна — 9 см.

2. Амфора куляста з чотирма колінчастими вушками на переході тулуба в шийку. Дно і шийка відбиті. Верхня частина посудини прикрашена двома рядками напівкруглих заглиблень і звисаючими трикутниками з восьми пар скісних заглиблених ліній кожний. Між трикутниками розташовані групи вертикальних нарізних ліній, відокремлені знизу двома рядками напівкруглих заглиблень (рис. 3, 3). Заповнені вони білою крейдяною масою. Поверхня темно-коричнева, підлощена. В глині — товчені черепашки, пісок та сліди рослинних домішок. Висота збереженої частини — 23, максимальний діаметр тулуба 30,2 см.

3. Уламок циліндричних вінець невеликої посудини з чорною підлощеною поверхнею орнаментований під рівно зрізаним краєм мотивом

горизонтальної ялинки, рядом округлих заглиблень та вертикальними нарізами (рис. 3, 4). Заглиблення орнаменту зановнені білою масою, глина — з невеликою домішкою дрібного піску.

4. Фрагмент циліндричних вінець невеликої посудини темно-коричневого кольору зі зглаженою поверхнею. Під рівно зрізаним краєм вінець проходять у горизонтальному напрямку рослинний орнамент та одна борозенка (рис. 3, 5). В заглибленнях орнаменту — сліди білої маси, в глині — домішка товчених черепашок.

5. Миски лійчастої форми з рівним, чітко виділеним дном, опуклими стінками і незначно розхиленими вінцями, під краєм яких чотири рядки трикутних заглиблень, заповнених білою масою (рис. 3, 6). Поверхня чорна, підлощена. Глина з включенням товчених черепашок. Висота 12, діаметр вінець — 15,5, дна — 6 см.

6. Амфора яйцевидної форми, з рівним дном і двома вушками біля основи відбитої шийки. Верхня частина тулуба орнаментована звисаючими трикутниками, утвореними з п'яти пар скісних заглиблених ліній і розташованих між ними фестонів з чотирьох рядків коротких вертикальних заглиблень; кожний рядок закінчений знизу невеликими трикутними ямками (рис. 3, 7). Орнамент заповнений білою масою.

Поверхня сіро-коричнева, зглажена. Глина з домішкою піску. Висота збереженої частини 24, діаметр дна 10, максимальний діаметр тулуба 22 см.

7. Куляста амфора з рівним дном, чотирма колічастими вушками біля основи циліндричної шийки. Вінця відбиті. Шийка прикрашена звисаючими трикутниками зі скісних заглиблених ліній та мотивом подвійного горизонтального зигзага. На верхній частині тулуба розташований орнамент у вигляді ялинки, звисаючих трикутників та фестонів з потрійних рядків коротких вертикальних заглиблень. Зовнішню поверхню вушок прикрашають два рядки напівкруглих заглиблень і звисаючі трикутники (рис. 3, 8). В заглибленнях — сліди білої маси. Поверхня чорна, підлощена. Глина з домішкою піску і товчених черепашок. Висота збереженої частини 27, діаметр дна — 12,4, максимальний діаметр тулуба — 30 см.

8. Янтарна підвіска — амулет у вигляді округлого лінзовидного в поперечному розрізі диска з округлим просвердленим отвором у центрі. Предмет фрагментований (розламаний надвоє, немає приблизно  $\frac{1}{3}$  частини диска). На одному боці підвіски — солярний знак у вигляді хреста, сторони якого утворюють чотири рядки невеликих округлих заглиблень; на другому вигравіруване схематичне зображення трьох людських фігур з піднятими догори руками. Перша постать, найбільша за розміром, має підкреслені ознаки чоловічої статі; поруч з нею зображені лук і стріли. Лук, типу простих, уміщено вертикально, паралельно до першої людської фігури, якій він майже відповідає за своїм розміром. Дві стріли, зазначені короткими скісними нарізами, розміщені між правою,



Рис. 2. Портрет похованого в гробниці біля с. Іванне. Відтворення за черепом зроблено Г. В. Лебединською.

піднятою вверх рукою людини, і верхнім кінцем тятиви лука. Третя стріла розташована між тятивою і середньою частиною фігури. Дві інші людські постаті менших розмірів, їх зображення пошкоджені внаслідок вивітрювання поверхні янтарю (не збереглися лінії, якими було позначено праві ноги). Поруч з трствою фігурою видно ще кілька нарізок, які можна інтерпретувати як четверту людську постать або зображення де-

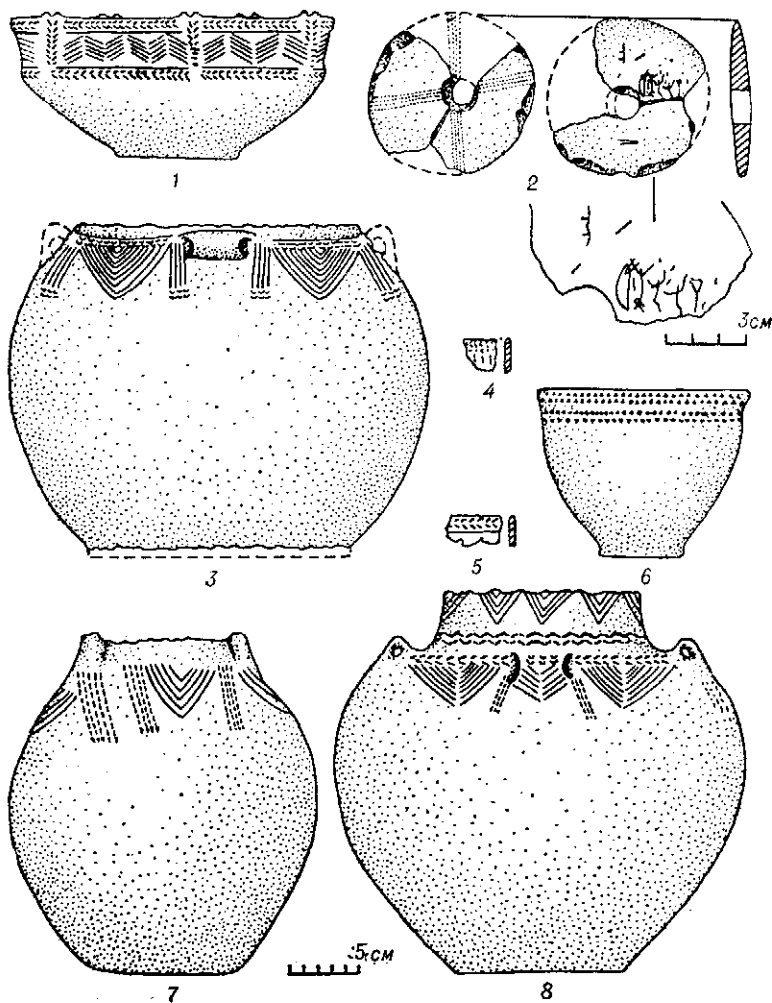


Рис. 3. Іванне Ровенської обл., 1969. Матеріал з гробниці:

1, 6 — миски; 4, 5 — уламки посудин; 3, 7, 8 — кулясті амфори; 2 — диск-амулет і вигравірувана на ньому сцена (1, 3—8 — кераміка, 2 — янтар).

рева. Оскільки погано збереглася поверхня янтарю, ці знаки, так само як і кілька інших нарізок довкола описаного зображення, не піддаються розшифруванню (рис. 3, 2). Діаметр диска  $11,5 \times 12$ , максимальна товщина 1,4, діаметр центрального отвору 2,5 см.

Аналогії описаним матеріалам відомі з поховань культури кулястих амфор на території УРСР та Польщі. Так, посудини, близькі за формою і характером орнаменту (мотив звисаючих трикутників) до знахідок з с. Іванне, були виявлені в гробницях біля Ульвівка (тепер Вільхове) Львівської обл., Городниці Тернопільської обл. та Варкович на Ровенщині<sup>2</sup>. Амфори з яйцевидним тулубом (рис. 3, 7) відомі з ряду поховань

<sup>2</sup> І. Левицький. Пам'ятки мегалітичної культури на Волині.— Антропология, т. II. К., 1929, табл. III, 12.

тієї ж культури на Волині (наприклад, Колодяжне Житомирської та Миколаїв Львівської областей)<sup>3</sup>. Миски з профільованим тулубом, прикрашені мотивом зигзага, а інколи й парними виступами на краю вінець, були знайдені у Польщі, зокрема в Шимбоже (повіт Іновроцлав), Вільчогури-Втуреку (повіт Коніні), біля Старого Бжеста-Колонії, Смошево (повіт Плонськ), Рембкув — Парцелі (повіт Гавролін)<sup>4</sup>. Лійчасті миски, близькі до екземпляра з Іванне (рис. 3, б), виявлені в Пшибиславі (повіт Іновроцлав) та Межановіцах (повіт Опатув) у Польщі<sup>5</sup>.

Подібні до описаних янтарні підвіски, прикрашені солярним знаком — хрестом, походять також з поховань культури кулястих амфор на польській території — з Жежинека (повіт Могільно) та Шварценово (повіт Нове М'ясто Любавське)<sup>6</sup>. Але для схематичного зображення людських фігур на зворотному боці знахідки з Іванне аналогій серед пам'яток культури кулястих амфор досі немає. До того ж жодна з відомих янтарних підвісок цього типу за розмірами не відповідає розглянутому екземпляру. Зображення людських фігур на ньому за стилем виконання також значно різняться від інших зображень людей та тварин доби міді — бронзи. В нашому випадку постаті передані лише поодинокими заглибленими лініями, що надає їм характеру найбільш спрощеної схематизації. На відміну від них фігури людей і тварин відомих наскельних зображень з Кам'яної Могили в Приазов'ї, скельного навісу Таш-Аір у Криму або інших подібних пам'яток Європейської частини СРСР<sup>7</sup> здебільшого нанесені кількома лініями або заповнюють усю площину малюнка, внаслідок чого вони набувають об'ємності й менш схематичні, ніж на пам'ятці з Іванне. Фігури на трипільській кераміці також мають об'ємний характер і значно відрізняються за технікою виконання від сцени, вигравіруваної на підвісці<sup>8</sup>.

Виявлення в гробниці поблизу Іванне янтарного предмету винятково великого розміру може свідчити про суспільне становище похованого, якому було покладено таку, очевидно, надзвичайно цінну на той час річ. Це дає підставу розглядати небіжчика (звичайно, старшого) як представника родової верхівки, мабуть, начальника патріархальної сім'ї або й роду. Таке припущення підтверджується й тим, що в Іванне біля двох кістяків знайдено сім посудин, тоді як в інших відомих гробницях культури кулястих амфор кількість їх дорівнює кількості похованих.

Особливу увагу слід звернути на матеріал, з якого виконаний диск, а також на характер його орнаменту. Янтар — «сонячний камінь», згідно з уявленнями багатьох стародавніх народів, мав таємну магічну силу, а хрестовидний солярний знак ще більше підкреслював цю особливість та надавав предмету сакрального характеру. Власник диска, очевидно, носив його на шиї чи на грудях. Природно припустити, що таким амулетом користувалась людина, яка у своєму суспільстві виконувала певні релігійні обряди. Як відомо, у багатьох первісних племен функції вождя

<sup>3</sup> І. Левицький. Домовина кінця неолітичної доби на правобережжі середньої течії р. Случі (с. Колодяжне на Волині). — Записки ВУАК, т. I. К., 1930, табл. IV, 1.

<sup>4</sup> T. Wiślański. Kultura amfor kulistych w Polsce północno-zachodniej. Wrocław—Warszawa—Kraków, 1966, рис. 6, 35, 36; 16, 7; 68, 6; S. Nosek, Kultura amfor kulistych w Polsce. Wrocław—Warszawa—Kraków, 1967, табл. XXVI, 21, 23, 24.

<sup>5</sup> T. Wiślański. Вказ. праця, рис. 7, 3, 6; S. Nosek. Вказ. праця, табл. XXIX, 13.

<sup>6</sup> T. Wiślański. Вказ. праця, рис. 19, 8; 38, 11.

<sup>7</sup> М. Рудинський. Кам'яна могила. К., 1961; Д. А. Крайнов. Пещерная стоянка Таш Аир, I. — МИА, № 91. М., 1960; А. А. Формозов. Очерки по первобытному искусству. М., 1969, стор. 119—189.

<sup>8</sup> Б. А. Рыбаков. Космогония и мифология земледельцев энеолита, ч. II. — СА, 1965, № 2, рис. 33—42.

і жерця найчастіше виконувалися однією особою<sup>9</sup>. Можливо, в гробниці з Іванне було поховано вождя-жерця одного з родів східної групи племен культури кулястих амфор.

Розшифровуючи зміст зображення на зворотному боці диска, перш за все слід звернути увагу на те, що всі три людські фігури розміщені одна біля одної й утворюють певну композицію. Підняті вверх руки надають їм молитовної пози (так звана поза оранти), завдяки чому вся композиція може бути трактована як сцена поклоніння божеству, зображення якого на збереженій частині диска немає. Оскільки підвіска являє собою солярний знак (вписаний в коло хрест з колом-отвором у центрі) і, таким чином, пов'язана з культом сонця, ймовірно є припущення, що на ній зображена сцена поклоніння сонцю.

Щодо діючих осіб цієї церемонії, то, мабуть, не випадково перша зліва фігура значно більша порівняно з двома іншими. В усій композиції вона, очевидно, є найважливішою, що підкреслюють також предмети озброєння — лук і стріли, атрибути чоловіка-воїна й вождя. Таким чином, видається, що стародавній гравер хотів передати сцену поклоніння божеству, учасники якої об'єднані з основною діючою особою певною ієрархічною залежністю, санкціонованою існуючими в даному суспільстві звичаями.

Наші обмежені знання про звичаї, вірування, міфи та фольклор племен культури кулястих амфор не дають змоги розкрити сюжет, втілений стародавнім художником. Це могла бути міфологічна сцена, ілюстрація до давнього переказу про легендарних засновників роду або реальний епізод з життя сучасних йому людей. Лише одна особливість свідчить на користь останнього з цих припущень: вигравірувані на диску фігури людей дуже умовні, надто схематизовані. Д. О. Крайнов щодо окремих схематизованих зображень Таш-Айру висловив цілком обгрунтовану думку, згідно з якою схематизація людських постатей була для стародавніх митців магичним засобом відвернення дії злих сил від конкретних живих осіб, представлених на цих зображеннях<sup>10</sup>.

Беручи до уваги високий рівень розвитку мистецтва доби енеоліту, в тому числі й синхронного культурі кулястих амфор Трипілля, важко припустити, що автор сцени, відтвореної на диску з Іванне, не вмів інакше передати задуманих ним постатей людей. Мабуть, і тут навмисна крайня схематизація є магичним засобом захисту особисто відомих художнику живих людей. Зображення групи богів у міфологічній сцені або легендарних, давно померлих прабатьків — засновників роду, — на ілюстрації до родового переказу не вимагали таких заходів. Отже, можливо, першу фігуру з луком слід розглядати як постать родового вождя — сучасника художника. Наше припущення, якщо воно й правильне, не дає відповіді на питання, хто зображений на підвісці: похований в гробниці чоловік чи якийсь попередній власник амулета, адже не виключено, що цей предмет передавався з покоління у покоління як атрибут влади вождя-жерця.

Поховання поблизу Іванне не дало нових матеріалів для зміни існуючих поглядів на такі питання, як побудова гробниць у племен культури кулястих амфор на Велині, їх поховальні звичаї, асортимент вживаного ними посуду, а також прийняту у сучасній науці хронологію цих пам'яток (остання чверзь III тисячоліття до н. е.). Вишукове пізнавальне і наукове значення описаного об'єкта перш за все полягає в тому, що тут виявлена цінна знахідка — янтарний диск-амулет з вигравіруваною на ньому сценою. Ця знахідка значно доповнює наші відомості про суспільні відносини племен культури кулястих амфор, їх вірування та ми-

<sup>9</sup> J. G. Frazer. Lectures on the Early History of the Kingship. London, 1905, стор. 60—80.

<sup>10</sup> Д. А. Крайнов. Пещерная стоянка Таш-Айр I...

стецтво. Можна додати, що зображення лука і стріл на янтарній підвісці з Іванне дає підставу позитивно розв'язати спірне досі питання про використання цієї зброї згаданими племенами <sup>11</sup>.

**И. К. СВЕШНИКОВ**

### **Новое погребение культуры шаровидных амфор в Ровенской области**

**Резюме**

В статье изложены результаты исследования памятника культуры шаровидных амфор, случайно открытого в 1968 г. у с. Иванье Ровенской обл. Раскопки обнаруженной здесь гробницы проводились в 1969 г. под руководством автора. В погребении были найдены останки двух мужчин в возрасте 17—22 и 40—50 лет. На основании хорошо сохранившегося черепа старшего сделана реконструкция внешнего вида этого погребенного. Инвентарь гробницы состоял из обломков сосудов, типичных для культуры шаровидных амфор на территории УССР и Польши, а также амулета в виде круглого янтарного диска с крестообразным соляным знаком на одной стороне и выгравированным изображением трех человеческих фигур с луком и стрелами на его обратной стороне. Эта подвеска, необычно больших размеров, видимо, представляла исключительную в свое время ценность, а изображенная на ней композиция символизировала сцену поклонения божеству, вероятно, солнцу. Несмотря на крайнюю схематичность фигур, одну из них можно трактовать как главенствующую в культовой церемонии. Все это даст основание видеть в одном из погребенных представителей родовой знати, возможно, вождя, исполнявшего также функции жреца. Схематизация рисунка позволяет предположить, что древний художник представил на диске не мифологическую сцену или героев родовых преданий, а своих современников, которых хотел этим магическим приемом оградить от влияния злых сил.

**В. К. П'ЯСЕЦЬКИЙ**

### **Нові пам'ятки тщи́нецької культури в Хмельницькій і Житомирській областях**

До нових тщи́нецьких пам'яток, відкритих останнім часом, належить поселення поблизу м. Славути Хмельницької обл., виявлене автором улітку 1967 р.

Воно розташоване за 2 км на захід від міста, на заплавіній терасі правого берега р. Горині (ур. Білі Піски). З півдня його територія обмежена сучасним руслом, а з заходу та північного заходу — старицею. Висота над рівнем води — близько 2,5—3 м. Розміри поселення не встановлені, але культурні залишки простежуються на площі близько 100×50 м. Зверху культурний шар перекритий рихлими пісками потужністю 0,2—0,5 м, які відклалися під час високої повені.

На площі поселення невиразно позначаються сім западин, які, мабуть, залишилися від заглиблених жител. Їх довжина 6—8 м, ширина до 3 м. На місці однієї з них було закладено розкоп, в південній частині.

<sup>11</sup> Майже повна відсутність знахідок крем'яних наконечників стріл в гробницях культури кулястих амфор (вони були знайдені лише в Сколобові Житомирської обл. та у Стоку — повіт Пулави у Польщі) дала підставу Ю. Костжевському для його концепції про необізнаність цих племен з луком і стрілами (J. Kozłowski. *Od mezolitu do okresu wędrówek ludów.* — Encyclopædia Polska, t. IV. Kraków, 1939—1948, стор. 147—152; його ж. *Pradzieje Polski.* Poznań, 1949, стор. 32—47).