

Наукове товариство ім. Шевченка

**Зиновія Служинська, Олександра Служинська**

# **ВІД РОДИНИ ДО ПОПУЛЯЦІЇ**

*Присвячується мільйонам жертв,  
що загинули від нацистських та комуністичних репресій,  
голодоморів та депортацій*



Львів - 2008

---

УДК 575.17:929.5  
ББК 28.746 + 63.214

**С49 Від родини до популяції.** Служинська З., Служинська О. —  
Львів: Наукове товариство ім. Шевченка, 2008. — 304 с.

Дослідження стосується генезу популяцій, підвалинами яких є родини та роди. Їх розвиток немислимо досліджувати без тисячолітньої історії, генетичних та психоетнічних характеристик. Розглядається доцільність використання генеалогічного методу. Одночасно висвітлюються політично-соціальні причини змін кількості, якості, складу та руху населення України.

Книжка може зацікавити біологів, лікарів, істориків, педагогів, політиків, студентів та учнів старших класів.

*Відповідальний редактор*

**Олег Купчинський**, доктор історичних наук

*Рецензенти:*

**Платон Третяк**, доктор біологічних наук, професор

**Ярослав Ганіткевич**, доктор медичних наук, професор, дійсний член НТШ, лауреат Всеукраїнської премії імені Івана Огієнка

**Дарія Максимів**, кандидат біологічних наук, доцент Львівського національного університету імені Івана Франка

**Андрій Гречило**, кандидат історичних наук, доцент Львівського національного університету імені Івана Франка

ISBN 966-8868-14-5

© З. Служинська, О. Служинська

© Наукове товариство ім. Шевченка

---

## Вступ

Робота написана в час незалежної України, коли над авторами вже не тяжіли, як Дамоклів меч, методологічні та ідеологічні стереотипи. Проте вироблення нових, по спражньому наукових підходів до розвитку та еволюції популяцій в Україні ще не набули канонізованих істин, тим паче не хрестоматизовані і викликають подив, а деколи й заперечення не тільки в біологів, але й у генетиків.

Важливою складовою є виклад власне українських традицій. Наука, як відомо, розвивається за об'єктивними законами і чийсь суб'єктивні ідеологічні догми у процесі історичного розвитку відіграють вторинну роль. Вони відмітаються дослідженнями наступних поколінь.

Наприклад, замовчування кількості жертв голодоморів в Україні 1922—1923, 1932—1933, 1946—1947, чисельність депортованих та ув'язнених, все це можна розглянути як суб'єктивні оцінки, що на різних етапах перешкождали об'єктивному розвитку популяційної генетики в Україні. Найважливіше те, що в СРСР про людські втрати і їх причини ніхто не смів писати, а вони переважали 25 % кожного з трьох поколінь. Такий відсоток в природніх популяціях призводить до розмивання генофонду. Враховуючи те, що популяційна генетика тісно пов'язана з історією популяцій, а справжні події замовчувалися, то й популяційна генетика в Україні не набирала розмаху у своєму розвитку.

---

На жаль, автори спростили собі роботу, характеризуючи зміни, що відбулися, вирисовуючи перед обізнаним читачем похмуру картину буття популяцій українців без жодних вказівок для виходу з демографічної кризи.

Для правильного зрозуміння феномену збереження популяцій, яке простежується в Україні, необхідне об'єктивне пізнання епохи, її політичних та економічних чинників: де, коли і чому відбулася втрата генофонду? Які причини гальмували приріст генетично фертильних популяцій України? На якому етапі історії почався спад народонаселення, який призвів до від'ємних показників приросту населення в Україні?

Три виміри популяції — територія, час, і власне генофонд та причини його змін — необхідні для вивчення популяцій, бо лише всі вони разом створюють цілісну картину еволюції.

Не треба думати, що ці три ознаки виключають одна одну. Не існує жодної основи для дискримінації одної з них. Проте в будь-якому випадку автори признають не лише свій власний підхід до проблеми, але й інші, якщо вони базуються на достовірних фактах і науковому розумінні проблем.

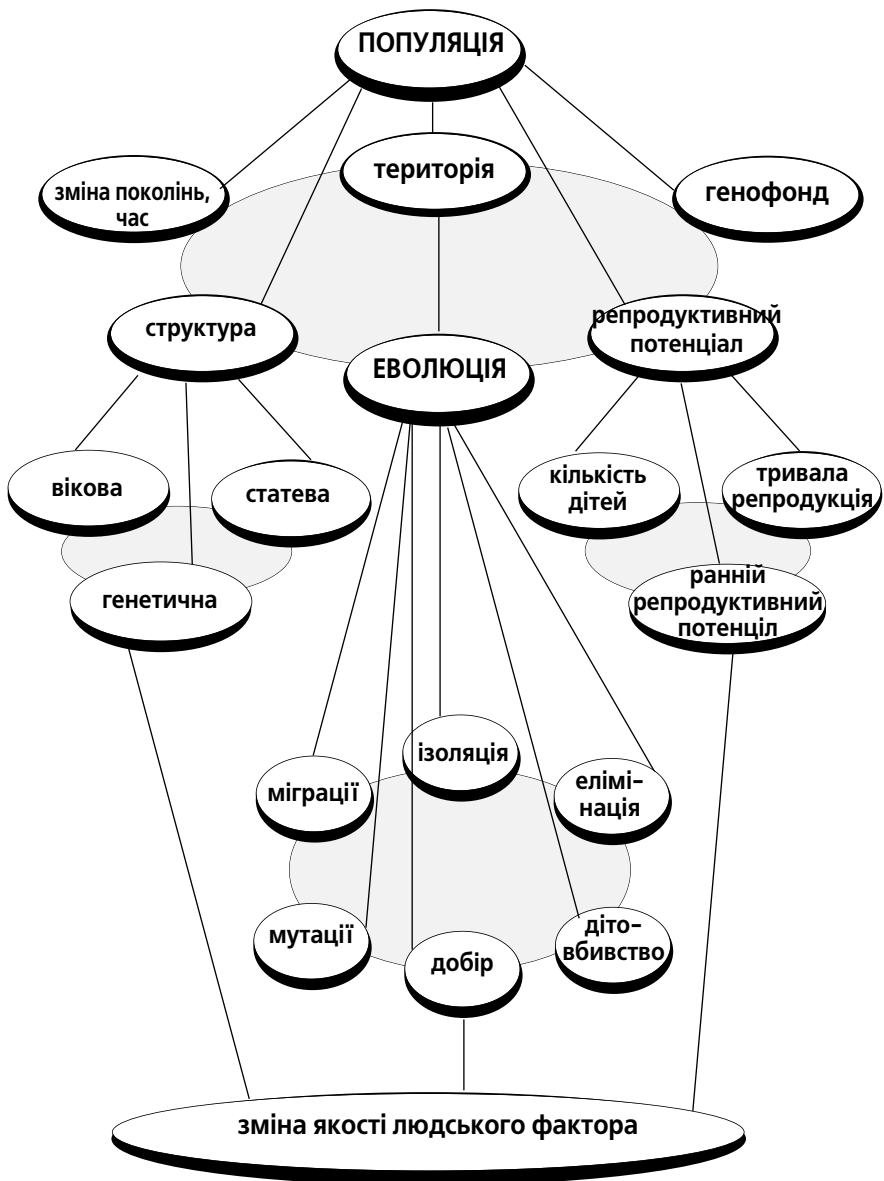
Французький економіст Чессон влучно висловився, що „Усі мешканці однієї провінції, мають спільних предків, зліплені з однієї глини, несуть однакові ознаки і згромаджуються продовж одного типу середньої величини, будучи лише останніми ланками довгого ланцюга поколінь. Ми є одночасно дітьми і батьків, і популяції. Не лише почуття, але й фізіологія і спадковість створюють те, що батьківщина (клімат, ландшафт, висота над рівнем моря, рослинність) є для нас другою матір'ю.“

Перший вплив на людину — гени, другий фактор — батьки, третій — довкілля. Третій фактор діє протягом усього життя, особливо важливий є під час виховання, має тривале

---

та істинне значення лише там, де спадковість протягом низки поколінь „працювала“ в одному напрямі.

Можливо, переконання несхибності тоталітарної ідеології у біології ще й тепер приймається за істину, що відлякує сприйняття справжнього історично-політичного фону з нечуваними людськими втратами, на якому відбувалася еволюція популяцій українців. Без зміни генофонду неможливо пояснити відхилення кількісних і якісних параметрів популяцій, проаналізувати шлях від родини до популяції. Не можемо перейматися тим, які ми є, а дивуємося, що ми взагалі ще існуємо.



---

## Передмова

Розуміння популяційної генетики потрібне для багатьох наукових і практичних проблем не лише в галузі медицини, але й для теорії еволюції, екології та історії. Популяційна генетика дає пояснення, як здійснюються закони Менделя серед певного угруповання людей; який вплив на генетичну структуру населення мав вибух в Чорнобильській атомній електростанції 1986 р.; дає відповідь на запитання, чи відбулися позитивні зміни внаслідок міграції жінок в країни Європи 1996 — 2006 рр., чи вплинули голодомори 1923, 1933, 1947 рр. на демографічні показники українського населення. Чи знищення інтелігенції 1937 р. знизило фертильність цієї верстви суспільства, чи елімінація мільйонів українців з репродуктивного процесу призвела до звуження генеалогічних дерев роду, а то й до повного зникнення окремих родів. Без сумніву, всі відомості, що стосуються популяцій, віддзеркалюються в етнографії та соціології. Розуміння популяційної генетики потрібне не для дослідження теорії еволюції Дарвіна, а для обґрунтування тенденції біологічних змін популяцій, пов'язане з впливом різних чинників довкілля не лише в екологічному розумінні, але й в соціально-політичному, внаслідок якого відбувалися великі втрати населення. Відбувався селективний добір певних фенотипів в Україні.

Які зміни якостей людського фактора закріпив добір? Чи змінилися психогенетичі засади, що вироблялися протягом

---

тисячоліть? Нарешті, розуміння популяційної генетики може пролити світло на генезу створення та генетичне коріння нації, яка протягом тисячоліть вбирала в себе досягнення трипільської культури, зазнала впливу тих племен, які приходили і відходили з цією територією. Кожна етнічна група створювалася на базі тих племен, які проживали на території сучасної України, а панміксія формувала не лише генофонд, але й етнографічну та сільськогосподарську надбудову. Культура обробітку ґрунту, будівництво жител та інші етнографічні ознаки є невід'ємною характеристикою популяцій та етносу.

Мова не про популяції в загалі, а про конкретні угруповання, що проживали на території України протягом багатьох поколінь і яких об'єднував спільний генофонд. Сукупність генів витворилася внаслідок вільного вибору шлюбних партнерів. Йдеться не лише про антропологічний тип, конституцію, параметри тіла та різноманітні антропометричні коефіцієнти, але й про риси характеру, емоційність, дещо загальмовану здатність до підприємництва, вокальну обдарованість, войовничу запальність, що компенсується надмірною гостинністю, щедрістю та незвичайною виносливістю і працездатністю.



---

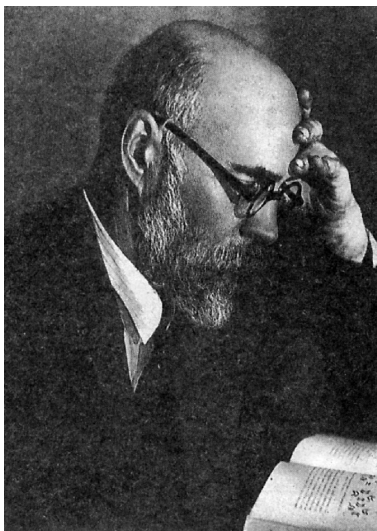
## Критерії популяцій

Визначення терміну „популяція“ сформулював Н. В. Тимофєєв-Ресовський „В очерках учения о популяции“ 1973 р. Популяція — це сукупність особин одного виду, яка протягом довгого часу населяє певний простір (територію). Особини такої сукупності можуть вільно схрещуватися, тобто вступати в шлюб.

Одночасно у визначенні підкреслюється, що така сукупність особин відокремлена від подібних сусідніх сукупностей одною з форм ізоляції: просторовою, сезонною, фізіологічною, генетичною. Для популяцій людини форми ізоляції також різноманітні: національні, віровизнавальні, кастові, через що панміксія (вільне схрещування, тобто створення шлюбів) не завжди здійснюється.

Популяція, в якій проходять зміни генофонду в послідовних поколіннях, еволюціонує. Статичний генофонд вказує на відсутність мінливості і тим самим — на відсутність генетичної еволюції. Серед популяції виділяють мікропопуляції, деми, парцелі, клини. Кожна субодинаця включає родини, роди.

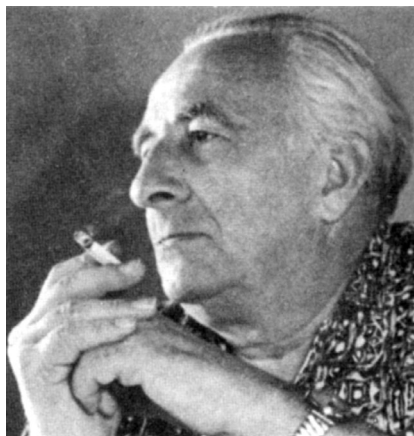
Популяція — це не просто група людей на певній території, а угруповання особин, яке існує в конкретних умовах історичного часу, географічного простору; в угрупованні виробляються культурно-господарські границі протягом багатьох поколінь і цим популяції відрізняються від інших популяцій, які мають свій географічний ареал, тобто простір. Самобутня популяція має певні етнічно-господарські та культурно-історичні



*Александр Серебровський  
(18.02.1892—28.07.1948)*

*Один із засновників генетики популяцій. Його вчення про генофонд, геногеографію створило еволюційно-географічний напрям в генетиці. Практикував віддалену гібридизацію тварин. Він перший вказав на значення ізоляції популяцій для збереження їх унікальних генофондів.*

*Автор статті „Антропогенетика и евгеника в социалистическом обществе“ (1929 р.).*



*Ніколай Тімофєєв-Рєсовський  
(1900—1981)*

*Про діяльність вченого з фундаментальних досліджень генетики, еволюції та біосфери в СРСР довідалися лише в час „перебудови“ з повісті Д. Граніна „Зубр“. До того часу його ім'я і праці замовчувалися.*

*„1975 рік. У Москві падав сніжок. Я повертався з бібліотеки ім. Леніна і по дорозі побачив оголошення про лекцію Тімофєєва-Рєсовського. Зайшов у зал. Що там творилось! Не лише всі місця, але й переходи були зайняті.*

*Про що говорив Тімофєєв-Рєсовський? Про воду! Розказував, що за 30 років для людей важливою проблемою стане чиста вода. Її важко буде здобути. Люди не будуть мати питної води... Я в це не повірив..., а даремно...“*

*Віталій Мухин,  
доцент Донецького  
медінституту*

---

границі. Особливо колоритні відмінності притаманні гуцулам, лемкам, бойкам, поліщукам, слобожанцям. Внаслідок репродуктивного зв'язку (дітонародження) популяції неперервні в часі. Шлюби всередині популяції забезпечують нові комбінації генів серед нащадків, а виховання — збереження традицій.

А. С. Серебровський назвав сукупність всіх генів популяції **генофондом**. Особини, що розмножуються статевим шляхом, мають спільний генофонд, проте в кожній популяції склад генофонду з покоління в покоління може змінюватися. Нові поєднання генів утворюють унікальні генотипи, які проявляються у самобутніх фенотипах. Довкілля здійснює добір. *Отож, час, простір та генофонд* — три основні критерії популяцій.

Генофонд — це сукупність генів популяції, золота скарбниця, що передається нащадкам. А. Серебровський порівняв генофонд з багатством недр землі. Генофонди різних популяцій відрізняються між собою, що проявляється в біологічних ознаках і в етнічно-господарських та культурних особливостях. Кожна популяція характеризується внутрішньою генетичною структурою.

За останні десятиліття на концепції генофонду базується природоохоронна діяльність людини з метою збереження унікального біологічного розмаїття. Щораз то ширшого значення набирає проблема людини і біосфери не лише для науковців, але й для державних діячів, великих підприємців, громадськості. Існують приватні і загальнонаціональні, міждержавні, міжрегіональні взаємостосунки, які наклали і накладають свій відбиток на еволюцію популяцій в Україні.

Висновки, що стосуються популяцій, базуються на дослідженнях, проведених не у вакуумі, а в конкретних умовах довкілля на певній конкретній території, в точно визначений історичний період. Отож, все, що стосується популяції, в пер-

---

шу чергу мусить мати визначену територію, конкретний період, час, в який відбувалися зміни під впливом конкретних факторів довкілля, включаючи соціально-політичні фактори для *Homo sapiens*. Для всіх інших живих організмів важливі біогенні зв'язки та антропогенні фактори.

Популяція, як найменша одиниця еволюції, має свої характеристики, і, щоб підійти до розуміння складних процесів еволюції, потрібно ознайомитися з основними характеристиками популяції та її структурою. Кожна популяція характеризується:

- просторовим розташуванням — територією;
- густотою (кількість особин на одиницю площі);
- загальною чисельністю осіб;
- структурою: віковою, статевою, генетичною;
- репродуктивним потенціалом.

**Територія** — просторове розташування, це невід'ємна умова створення популяції, бо популяція утворилась на певній частині Земної кулі, там здійснювалось відтворення поколінь, утворювалась певна культура обробітку землі, одержання врожаю, полювання, забезпечення членів сім'ї (дітей, старих та немічних) одягом, їжею та теплом. Складались певні традиції, виникали ремісничі навички, живописні та музичні пам'ятки. На цій території ховали предків. Шанували звичаї.

Україна сьогодні займає територію 604 тис. кв. км. Сучасні етнографічні межі українців не збігаються з державними кордонами. Останні охоплюють значно меншу площу, в зв'язку з чим значна частина українських популяцій залишилася за межами держави.

**Етнічні землі** — це територія, де історично формувалися українські популяції, які характеризуються спільною мовою, традиціями, культурою і побутом та особливостями психічного складу. З 1919 по 1928 рр. від України до Росії відійшли

---

землі з населенням 3357 тисяч осіб, які вважали себе українцями. Вони проживали в частині Ростовської області, яка становила 23,8 кв. км, південної частини Курської та Вороніжської губерній і дорівнювала 43,9 тис. кв. км.; на Північному Кавказі — 46,6 тис. кв. км. Крім цього, були змішані території Брянської губернії, Кримської АРСР, де українців нараховувалось від 10,8 % до 33,4 %. На суцільних українських територіях Росії проживало 5093 тисячі осіб, серед них 66,0% українців і 33,3% росіян; на змішаних територіях проживало 5094 тисячі осіб, у тому числі 27,0 % українців і 59,2 % росіян. Цифри приведені згідно перепису 1926 року, цитовані за Ф. Заставним (1994).

Етнічні межі між українцями та молдаванами в основному збігаються з державними кордонами. Що стосується Румунії, то частина суцільних українських земель 1,7 тис. кв. км, а саме Південна Буковина з переважанням українського населення відійшла до Румунії. У склад Чехо-Словаччини відійшло 2,6 тис. кв. км, де за переписом 1930 р. проживало 118 тисяч осіб, у тому числі 87 тис. українців, що становило 73,8%.

Керівники трьох держав — СРСР, Великобританії і США — Сталін, Черчілль і Рузвельт на Ялтинській конференції 1945 року встановили східні кордони Польщі вздовж лінії Керзона. Згодом цей кордон неодноразово переносився на 30 км від лінії Керзона на користь Польщі. До Польщі відійшли такі важливі історично етнічні українські землі, як Надсяння, Лемківщина, Підляшшя, Холмщина загальною площею 19,5 тис. кв. км, звідки українське населення в 1947 році, згідно з сумнозвісною операцією „Вісла“, було насильно виселене на колишні німецькі землі і на Україну.

В 1917—1921 рр. етнічні землі Української Народної Республіки (УНР) та Західної Української Народної Республіки

---

(ЗУНР) в основному збігалися з державним кордоном. Загальна площа УНР становила 630 тис. кв. км. А з врахуванням земель, які на короткий час входили до складу УНР (включаючи Крим), площа становила 690 тис. кв. км. До складу України входить низка етнічних груп, які проживали на певній території, назви їх сьогодні вже забулися, але вони спільно виступали як частина України, створювали її національну культуру, хоч кожна з них має свою історію, особливості розвитку, матеріальної та духовної культури, національні традиції, пісні фольклор. Всі ці етнічні групи разом з простором, який вони займають, формують єдиний етнічний простір. У 20-х роках в Харкові було видано низку праць, які характеризували окремі етнічні землі. В 30-х роках великого терору краєзнавча тематика не пропускала цензурою. Голодомори і терор знищували етнічну унікальність, самотність матеріальної та духовної культури, господарську специфіку, а колективізація перетворила селянина в раба і знищила високу культуру обробітку ґрунту. На східній Україні до етнічних земель зараховують Запоріжжя, Новоросію (від назви Новоросійська, Катеринослава, Дніпропетровська), Таврію, Слобожанщину (східну територію, що займає Харківську, Сумську області, північ Донецької та Луганської, частину Воронезької, Курської та Білогородської областей), Лівобережжя, або Гетьманщина (Чернігівська, Полтавська, Київська області), Правобережжя (Волинська, Вінницька, Житомирська, Хмельницька області).

Галичина, Поділля, Волинь і Полісся, Закарпаття. Протягом віків у певних територіальних відособленнях формувалися етнографічні групи — гуцули (Верховина), бойки, лемки, поліщуки. Етнічні землі, які не ввійшли до складу України, це — Холмщина, Підляшшя, Перемишльщина, Мармарощина, Берестейщина і підросійські етнічні землі.

---

Сьогодні площа держави Україна дорівнює 604 тисячі кв. км.

**Густина.** В природі регуляція популяції залежить від щільності населення. Величина популяції регулюється, проте різких змін у стабільному довіклі не спостерігається. Що стосується популяцій людини, то регуляція чисельності залежить від смертності внаслідок інфекцій, інвазій, гігієнічних навиків, у тому випадку, коли зумовлена природними катаклізмами (повеннями, землетрусами, ураганами, виверженнями вулканів, епідеміями).

Щільність населення вказує, наскільки спільнота підпорядковує собі довіклля. Причини можуть бути різні: або свідома діяльність групи людей, або депортація мільйонів, де люди, позбавлені волі, освоюють Північ чи Сибір, а на їх місця поселяються іммігранти.

Існує зв'язок між рівнем розвитку економіки і густиною населення. Для прикладу наводимо густоту населення в промислових та інших областях України за 1991 рік: Донецька — 201,0 осіб/1 км<sup>2</sup>; Івано-Франківська — 84,7 осіб/1 км<sup>2</sup>; Луганська — 107,0 осіб/1 км<sup>2</sup>; Львівська — 127,7 осіб/1 км<sup>2</sup>; Харківська — 126,2 осіб/1 км<sup>2</sup>; Волинська — 52,6 осіб/1 км<sup>2</sup>; Рівненська — 58,2 осіб/1 км<sup>2</sup>. Для контрасту подаємо відомості І. Крип'якевича про густоту населення в Київському князівстві, Чернігівському і Переяславському, а також на заході Галицько-Волинської держави, де густина населення в XVI столітті становила 2,5 особи/1 км<sup>2</sup>.

Щільність населення залежить від багатьох чинників: клімату, ґрунту і рельєфу, флори і фауни, культурного рівня популяцій, їх здатності використовувати природні ресурси.

Зовнішні політичні впливи можуть різко порушувати чисельність і густоту населення, що спостерігаються протягом усіх років існування УРСР у складі Совецького Союзу.



*Федір Заставний  
(27.03.1929, с. Добринів,  
Івано-Франківщина)*

*Професор, доктор географічних наук. З 1974 р. завідував науковим відділом проблем економіки районів Ради Академії наук України в Києві, з 1988 р. завідувач кафедри економічної соціальної географії Львівського університету, з 1900 завідувач першої кафедри географії України, автор понад 60 книг та брошур. Здійснив великий внесок у шкільну та вищу освіту своїми численними підручниками. Вперше започаткував видання серій праць, які присвячені етнічним землям, а також східній та західній діаспорі і, що надзвичайно важливо, аналізу демографічних втрат України та Всеукраїнського перепису населення 2001 року (Андрій Мручок, Бережанська гімназія. — Тернопіль: Джура — 2007. — С. 422).*



*Володимир Кубійович  
(1900— 1985)*

*Родом з Лемківщини. Етнограф, демограф. 1928— 1934 — доцент Краківського університету, з 1947 — професор УВУ, дійсний член НТШ. Автор понад 80 праць антропогеографії та демографії. Публікував статистичні огляди за 1934—1937 рр., написав „Етнічні групи південно-західної України“ (Галичини), 1953, — “Територія і людність Українських земель”, 1935.*



КРАТИН	Все населення, тис. чол.	Національний склад населення											
		українці		росіяни		євреї		поляки		німці		інші	
		тис.	%	тис.	%	тис.	%	тис.	%	тис.	%	тис.	%
<b>Українські землі в СРСР (на 17.XII.1926)</b>													
<b>А) Суцільна українська територія</b>													
<b>I. Українська Соціалістична Радянська Республіка (УСРР)</b>													
1. Полісся . . . . .	2958	2393	80,9	190	6,4	147	5,0	129	4,4	82	2,8	17	0,6
2. Правобережжя . . . . .	8998	7742	86,1	230	2,6	682	7,6	283	3,1	14	0,1	47	0,5
3. Лівобережжя . . . . .	7067	6205	87,8	606	8,6	198	2,8	12	0,2	10	0,1	36	0,5
4. Степ . . . . .	5568	3674	66,0	798	14,3	396	6,1	34	0,6	206	3,7	460	8,3
5. Дніпровський промисловий район . . . . .	2391	1984	82,9	214	8,9	113	4,8	9	0,4	45	1,9	27	1,1
6. Причирчій район . . . . .	2036	1222	60,0	639	31,4	41	2,0	9	0,4	37	1,9	88	4,3
УСРР . . . . .	29018	23219	80,0	2677	9,2	1577	5,4	476	1,6	394	1,4	675	2,3
<b>II. Білоруська Соціалістична Радянська Республіка (БСРР)</b>													
Мозирська округа . . . . .	164	143	87,2	3	1,8	7	4,3	8	4,9	3	1,8	—	—
<b>III. Російська Соціалістична Федеративна Радянська Республіка (РСФРР)</b>													
1. Центр. Чорноземна обл. (част.) . . . . .	2200	1412	64,2	779	35,4	2	0,1	—	—	—	—	7	0,3
2. Донеччина . . . . .	778	597	76,8	160	20,6	3	0,4	1	0,1	11	1,4	6	0,8
3. Підкавказзя . . . . .	2115	1348	63,8	599	28,4	3	0,1	5	0,2	15	0,7	145	6,9
РСФРР . . . . .	5093	3357	66,0	1538	30,3	8	0,1	6	0,1	26	0,5	158	3,1
Суцільна укр. територія в СРСР . . . . .	34275	26719	76,7	4218	12,9	1592	4,7	490	1,4	423	1,3	833	2,4
<b>Б) Мішана (українсько-російська) територія</b>													
1. Брянська губ. (част.) . . . . .	880	1247	14,1?	711?	80,9?	28	3,2	1	0,1	—	—	16	1,8
2. Кримска АРСР . . . . .	714	77	10,8?	301	42,2?	50	7,0	5	0,7	44	6,1	237	33,3
Підкавказзя . . . . .	3500	1170	33,4	2005	57,3	7	0,2	7	0,2	55	1,6	256	7,3
Мішана територія . . . . .	5094	1371	27,0	3017	59,2	85	1,7	13	0,2	99	1,9	509	10,0
Всі українські землі в ССРР . . . . .	39969	28090	71,3	7235	18,4	1677	4,3	503	1,3	522	1,3	1342	3,4
<b>Українські етнографічні землі в Польщі (на 9.XII.1931)</b>													
<b>А) Суцільна етнографічна українська територія</b>													
1. Галичина . . . . .	5435	3299	60,6	—	—	556	10,3	1547	28,5	29	0,5	4	0,1
1. Краківське воев. (част.) . . . . .	71	60	84,5	—	—	3	4,2	8	11,3	—	—	—	—
2. Львівське . . . . .	2284	1280	56,0	—	—	279	11,9	712	31,2	11	0,8	2	0,1
3. Станіславське воев. . . . .	1477	1080	73,2	—	—	140	9,2	240	16,2	16	1,3	1	0,1
4. Тернопільське . . . . .	1603	879	54,7	—	—	134	8,4	587	36,7	2	0,1	1	0,1
II. Північно-схід. воеводства . . . . .	3088	2212	71,5	46	1,5	312	10,1	444	14,4	35	1,3	39	1,3
1. Волинське воеводство . . . . .	2085	1448	69,4	32	1,6	208	10,0	325	15,6	34	1,6	38	1,8
2. Польське (част.) . . . . .	924	708	76,6	13	1,4	99	10,8	102	11,0	1	0,1	—	—
3. Більський повіт . . . . .	79	56	70,9	1	1,3	5	6,3	17	21,5	—	—	—	—
Суц. етногр. укр. територія в Польщі . . . . .	8523	5512	68,0	47	0,5	868	10,2	1991	23,4	64	0,9	42	0,5
<b>Б) Мішана (українсько-польська), етнографічна територія</b>													
Люблинське воеводство (част.) . . . . .	592	187	31,6	1	0,2	56	9,5	335	56,5	13	2,2	—	—
Всі етногр. укр. землі в Польщі . . . . .	9115	5698	62,4	48	0,5	924	10,1	2326	25,6	78	1,0	50	0,5
<b>Українські етнографічні землі в Румунії (на 29.XII.1930)</b>													
Бессарабія (част.) . . . . .	750	461	61,5	64	8,5	68	9,1	1	0,1	15	2,0	141	18,7
Буковина (част.) . . . . .	462	302	65,4	3	0,6	75	16,3	27	5,8	21	4,5	34	7,4
Мармароцида (част.) . . . . .	26	17	65,4	—	—	6	23,1	—	—	—	—	3	11,5
Українські землі в Румунії . . . . .	1238	780	63,1	67	5,4	149	12,0	28	2,2	36	2,9	178	14,4
<b>Українські етнографічні землі в Чехословаччині (на 1.XII.1930)</b>													
Підкарпатська Русь . . . . .	616	439	71,3	—	—	80	13,0	—	—	11	1,8	86	13,9
Словаччина (част.) . . . . .	118	87	73,8	—	—	9	7,6	—	—	1	0,8	2	1,7
Українські землі в Чехословаччині . . . . .	734	526	71,8	—	—	89	12,1	—	—	12	1,6	107	14,4
Українська етногр. суцільна терит. в Європі (на 1.I.1933) . . . . .	47657	35924	75,3	4615	9,7	2794	5,9	2529	5,3	564	1,2	1231	2,6
Українські етногр. землі в Європі (на 1.I.1933) . . . . .	53612	37403	69,8	8074	15,0	2950	5,5	2854	5,3	686	1,3	1645	3,1

ПРИМІТКА: В цій таблиці подано адміністративний поділ і людість українських земель у СРСР за переписом на 17.XII. 1926 р. Всі числа цієї таблиці зведено на 1.I.1933 р.  
 \* Географія українських і сусідніх земель. Том I. Загальна географія. Львів, 1938. С. 306—307.

Зведена таблиця В. Кубійовича, цитована за Ф. Заставним

В „Географії України” Ф. Заставний вказує причини тимчасового зниження щільності населення внаслідок репресивних виселень. За неточними даними в Україні кількість концтаборів дорівнювала 19, в північно-західній європейській частині СРСР — 34, в середній смузі європейської частини — 50, на Уралі — 49, в Казахстані та Середній Азії — 34. В азійській частині, а саме: в Західному Сибіру — 51, Східному Сибіру — 29, в Якутії — 15, в північній частині Далекого Сходу — 25, на Колімі, в Чукотці, Якутії — 203. В таборах на різних територіях до 50% відбували каторгу українці. В ці показники не входять виправно-трудова табори, особливі лагерьні пункти і тюрми особливого призначення. Депортація та ув'язнення відчутно змінювали не лише густоту населення, але й якісно-психологічний склад населення.

**Чисельність.** Динаміка чисельності в часі визначається показником народжуваності і смертності особин, а також їх еміграцією та імміграцією. Якщо питома швидкість росту популяції постійна, то чисельність збільшується згідно з експоненційним законом, і тоді зберігається постійна вікова структура. Такий експоненційний приріст популяцій в Україні спостерігався у XVIII столітті.

Роки	Усього населення, млн. чол.	У тому числі		Питома вага до всього населення	
		міське	сільське	міського	сільського
1913	35,2	...	...	...	...
1940	41,3	14,0	27,0	34	66
1959	41,9	19,2	22,7	46	54
1970	47,1	25,7	21,4	55	45
1979	49,8	30,5	19,3	61	39
1989	51,7	34,6	17,1	67	33
1991	51,9	35,1	16,8	68	32

Чисельність населення України. (Ф. Заставний)

В природних тваринних популяціях такий ріст чисельності гальмується поступово, в міру збільшення кількості особин. А в людських популяціях чисельність зумовлюється

---

біотичними факторами (інфекціями) та антропогенними факторами (війнами, репресіями, геноцидом). Серед людських популяцій України у XX столітті під час панування Советського Союзу чисельність членів популяцій різко знижувалася, експоненційний ріст припинявся раптово. Причиною цього було соціально-політичне довкілля, про що можуть свідчити переписи населення.

**Переписи населення України** стали систематично проводитися з кінця XVIII до початку XIX ст. Перший всеросійський перепис проведений 28 січня 1897 р., охопив 80% території сучасної України. Інші землі входили до Австрійської імперії.

Перепис фіксує дані про переселенців, їх склад сімей, місце та час прибуття. В переписних книгах 1646—1648 рр., 1676—1678 рр. та 1710—1716 рр. охоплена Слобожанщина, Гетьманщина, Київщина, Таврія.

Переписи населення Австрійської імперії почалися 1857 р. Проводилися 1869, 1880, 1890 і 1900 рр. з включенням повідомлень про віру та мову сільського населення. У Польщі, куди ввійшла Західна Україна, переписи відбувалися 1921 і 1931 рр. В Чехо-Словаччині, до якої входило Закарпаття, переписи здійснювали 1921 і 1930 рр. В Румунії, до якої належала Буковина, перепис відбувся 1930 р.

В СРСР перший повсюдний перепис проходив 1926 року. Його наукова цінність полягає в тому, що він збігався в часі з переписами в інших українських землях, що перебували під Польщею, Чехословаччиною, Румунією.

Аналіз переписів В. Кубійовича допомагає оцінити матеріали демографії, стан освіти, міграцію і зайнятості національного складу українського населення.

Ще в 1300 році українське населення становило 3,2 млн.

В 1400 — 3,7 млн., в 1500 — 4,4 млн., в 1550 — 4,9 млн., в 1600— 5,2 млн., в 1650 — 5,3 млн. Спостерігався хоч повільний, але поступовий ріст чисельності. Низький приріст населення зумовлений епідеміями та війнами. Освоєння земель Причорномор'я і Приазов'я дало поштовх до швидкого темпу зростання кількості населення.

Напередодні Першої світової війни українське населення зросло до 40-41 млн. осіб. Після війни воно скоротилося на 2.5-3 млн. осіб.

Чисельність українців, що проживали на споконвічних українських землях у різних державах у 1930-1931 рр. (В.Кубійович)

Держава	Чисельність у тис. чол.	% серед українців світу	% українців у державі
СРСР	35026	79.1	21.5
Польща	6257	14.3	19.7
Румунія	1100	2.5	6.4
Чехословаччина	569	1.3	3.8
Канада, США та інші	970	3.1	—
Всіх українців у світі	44292	100	—

Чисельність українського населення Західної України на 1914 р.  
(М.Кордуба)

Роки	1914		1931
	Загальна кількість українців у тис. чол.	% від усього населення	Загальна кількість українців у тис. чол.
Галичина	3415	63.5	6257
Буковина	4604	65.4	1100
Угорська Україна	4406	77.5	569
Всього на 1914 р.	4316	—	—
Всього на 1926 р.	—	—	7926

---

Вторгнення більшовиків на територію України після Жовтневої революції призвело до великих втрат сільського населення. Чоловіче населення переважно загинуло в загонах самооборони, яких нараховувалося 158, а жінки і діти зазнали неймовірних митарств, знущань, смертей у пересильних пунктах, в'язницях, тому і кількість жертв 7-8 млн. треба визнати за мінімальну. Д. Соловій вказує на масові депортації, репресії українського селянства. Бої з більшовиками завдали великих втрат, про що говорять жертви Крут, Базару, у Києві, за наказом Муравйова знищено 330 тисяч українців.

Цікаві відомості приводить С. Шварц у праці „Демографическое лицо России“ (1944) про „демографічну катастрофу“ в СРСР. Про Україну там згадки немає. На 1 квітня 1928 року і на 1 квітня 1933 р. обрахунки людності виявилися такі: 151,3 млн. і 169,2 млн. Темпи зростання давали підставу прогнозувати на 1939 р. 185 млн. осіб, але перепис 16.01. 1939 року показав тільки 175,5 млн осіб в СРСР. С. Шварц не може пояснити нестачу 14—15 млн. лише раптовим скороченням народжень. У кінці 20-х і на початку 30-х рр. біля половини цієї нестачі треба віднести за рахунок демографічної катастрофи. За його твердженням голод в СРСР забрав 7—8 млн.. Приводить відомості про народження і смертність та природний приріст для європейської частини СРСР, опублікований до 1927 року, для Білорусії до 1929 року, і лише для України закінчуючи 1930 роком. Його таблиця базується на даних у доповіді М. Птухи за 1920-й рік, а за 1930-й рік — на даних статистики Ліги Націй.

Михайло Птуха в прогностичній доповіді про людність України до 1960 р., яку прочитав на 19 сесії Міжнародного статистичного інституту в Токіо 1930р., подає рух народжень в Україні в розподілі на вікові групи з 1925—1929 роки.



*Юрій Філіпченко  
(1882 — 1930)*

*Походить з України, приват-доцент Петербурзького університету. 1913 р. прочитав перший в Росії університетський курс з генетики. 1919 р. організував першу кафедру експериментальної зоології і генетики. 1921 р. при Академії наук створює бюро з евгеніки, а в 1922 — здійснив початок випуску „Известія Бюро по евгеніке“. В 1926 — іменований на „Известия Бюро по генетики и евгенике“, а в 1928 — на „Известия Бюро по генетике“. Після смерті Ю. Філіпченка Бюро було реорганізовано в лабораторію генетики, а в 1934 р. на її основі створений у Москві Інститут Генетики АН СРСР під керівництвом М. І. Вавілова (1887—1943).*



*Михайло Птуха*

*— видатний український статистик і демограф, народився 7 листопада 1884р. у м. Острі (Чернігівщина). Закінчив юридичний факультет Петербурзького університету в 1910 р., поглибив студії у Берліні, у 1914-15 рр. — у Лондоні; 1913 р. - приват-доц. Петербурзького університету, з 1916 р. — професор Пермського університету. 1918 р. повернувся на Україну. У 1919-1938 рр. очолював організований ним Демографічний інститут (з 1934 р. Ін-т демографії і санітарної статистики) АН УРСР), у 1940-1950 рр. — відділ статистики Інституту економіки АН України. Висновки М. В. Птухи у вивченні шлюбності та смертності населення здобули світове визнання. У 1929 р. його було обрано дійсним членом Міжнародного статистичного інституту, і він брав участь у його сесіях. У 1930-40-х роках — одночасно професор інституту Народного Господарства та інших вищих шкіл у Києві. Кількакратно арештований (1934), і після розстрілу його брата В. Птухи, та після 1937-38 рр. ліквідації Інституту Демографії як шкідницького*

Скорочення кількості народжень на 1000 жінок у віці							
на	15-19 8%	20-24 19%	25-24 26%	30-34 24%	35-39 27%	40-44 31%	45-49 39%

На основі даних М. Птухи, С. Шварц вказує на зниження народження у всіх жіночих вікових групах, що викликає тривогу, бо друга половина 20-х років в СРСР відзначалася періодом помітного підвищення життєвого рівня широких народних мас.

Природний рух народності в Україні (УРСР)  
за 1925—1930 рр. (на кожну тисячу припадало)

	1925	1926	1927	1928	1929	1930
Народжень	42,7	42,1	40,3	38,6	34,2	30,1
Смертей	19,2	18,1	17,8	16,6	17,2	16,2
Природний приріст	23,5	24,0	22,5	21,5	17,5	13,9

Працівник Центрального статистичного управління УРСР Дмитро Соловій пояснює справжню причину занепаду природного приросту, яка полягала не в розпаді „статевої моралі“, як інтерпретував С. Шварц, а в „ посиленому терорі, що його протягом цілої низки років, усе збільшуючи і збільшуючи, запроваджувала в Україні московська окупаційна влада“. Терор знищував цілі села, змушував утікати селян у міські промислові центри. Якщо на 01.01.1927 р. в містах УРСР жило 17 % всього населення, а в селах — 83%, то за даними на 01.01.1939 р. міська людність становила 36 %, а сільська 64%. Голодомор 1933 року призвів до втрати 7-8 млн. селян, які гинули не лише в селах, але вздовж залізниць і на границі з РСФСР.

В результаті найбільший приріст населення припадає на

---

промислові області: Донецьку (тоді Сталінську область) — 91%, Луганську — 44%, Дніпропетровську — 27%, Запорізьку — 24%. В сільськогосподарських областях населення знизилося. В Полтавській на 13%, Кіровоградській — на 12%, Сумській — на 9%, Вінницькій — на 7%.

Автор багатьох праць з демографії та географії України Федір Заставний констатує, що „великі корективи в бік зниження чисельності населення республіки УРСР, особливо сільського, яке майже повністю складалося з українців, вніс Голодомор 1932—1933 рр. Негативний вплив на природний приріст населення мали масові репресії другої половини 30-х років. За 1931—1937 рр. чисельність населення УРСР скоротилася на 3,5 млн. Фактично зниження чисельності населення було значно більшим, бо не враховувалося, що на місця знищених голодом селян планово переселялися сім'ї з Росії та інших республік. У міста спрямовувалися також росіяни на місця розстріляних керівників, членів ЦК та партійної і трудової інтелігенції.

Скоротилася кількість населення в роки Другої світової війни в результаті геноциду, що його проводили нацисти, та вивезення молоді на роботу в Німеччину (2—2,5 млн. чоловік). Сотні тисяч людей (точні статистичні дані відсутні) загинуло внаслідок голоду 1946 року, і це в той час, коли СРСР вивозив зі сплюндрованої України значну кількість зерна та іншої продовольчої продукції в Західну Європу. Масові репресії в західних областях у 40-50-х роках (загинуло 1,1 млн. чоловік) призвели до сповільнення загального приросту населення“ (Заставний Ф. 1994, стор. 119).

На початку 1933 р. можна було говорити про 6 млн. загиблих від терору і голоду, та до літа ця цифра збільшувалася, бо вже навесні, за даними С. Соснова, щоденно помирало



Національний склад населення України  
(Ф.Д.Заставний, 1993)

Населення та національності	1930 рік в сучасних межах		1959		1970		1979		1989	
	тис.чол.	%	тис.чол.	%	тис.чол.	%	тис.чол.	%	тис.чол.	
Усе населення	41776	100	41869	100	47126	100	49609	100	51452	
В тому числі										
Українці	31317	75	32158	76.8	35264	74.9	36489	73.6	37419	
Росіяни	3331	8	7091	16.9	9126	19.4	10472	21.1	113356	
Євреї	2710	6.5	639	2	777	1.7	633	1.3	486	
Білоруси	143	0.3	291	0.7	386	0.8	406	0.8	440	
Молдавани	327	0.6	242	0.6	266	0.6	294	0.6	325	
Болгарн	198	0.5	219	0.5	234	0.5	236	0.5	219	
Поляки	2295	5.5	363	0.9	295	0.6	256	0.5	219	
Угорці	112	0.2	149	0.4	158	0.3	164	0.3	163	
Румуни	139	0.3	101	0.2	112	0.2	122	0.2	135	
Греки	160	0.4	104	0.2	107	0.2	104	0.2	99	
Інші	1444	2.5	312	0.8	381	0.8	429	0.9	576	
в їх числі										
Татари			61				64		87	
Цигани			28				39		54	
Вірмени			23				34		48	
Татари кримські			0.2				6.6		47	
Німці			23				34		47	
Азербайджанці			6.7				37			
Гагаузи			24				29		32	

---

23 тисячі осіб. Отож, за три місяці могло загинути понад 2 млн. осіб. Треба зауважити, що в Енциклопедії Українознавства зазначається, що, крім України, голод охопив, північний Кавказ, Курщину, Вороніжчину, Нижню Волгу, Казахстан, себто землі, частково заселені українцями. З 7.08.1932 року діяв закон, згідно з яким за сім зрізаних колосків люди діставали десять років ув'язнення або розстріл — це зв'язано з тим, що, рятуючись від смерті селяни зрізали ще не достиглі зернини збіжжя.

Перепис населення, який мав проводитись в СРСР 1932 року, був відмінений, проте для зрозуміння ситуації неможливо обійтись без короткого політичного огляду подій. У 1933 р. зареєстровано 31901400 осіб. Справжньою трагедією став перепис у січні 1937 р. У своїй промові на XVII з'їзді Комуністичної партії ще в 1935 р. Сталін запевнив про неухильне зростання населення України і для СРСР назвав кількість 168 млн., під час перепису 1937 р. вона не тільки не підтвердилась, а виявилася нижчою — 164 млн. Згідно даних Б. Суваріна вона були ще нижчою — 145 млн. Через несправджені прогнози Сталіна організацію перепису визнали незадовільною. Всі розрахунки перепису були спалені, первинні картки обліку знищені, а керівників перепису звинуватили у шкідництві, визнали неблагодійними та „ворогами народу“, арештували і стратили. Всесвітньовідомий Демографічний інститут Академії наук УРСР, який очолював М. В. Птуха, був закритий. Видатні вчені-демографи М. В. Птуха, А. П. Хоменко, Ю. О. Корчак-Чепурківський були усунені від роботи та репресовані. Демографічна наука в Україні перестала існувати.

Перші відомості про результати перепису 1937 р. опубліковані в радянській пресі лише в 1987 р., 50 років після перепису (Т. Тольц, 1987), згідно з чим в Україні нараховува-

---

лося 30157609 осіб, а в ССРСР 165,7 млн. Потім виявилось, що і ці цифри сфальсифіковані, а справжні значно нижчі: не 30157609, а 28387000 осіб (С. Кульчицький, 1990) на 1 млн. 770 тисяч менше офіційних даних (З. Служинська, 1995).

За даними партійного архіву інституту історії партії при ЦК Компартії України на 1.1.1941 р. кількість населення України (без Криму) дорівнювала 40967000 осіб, у тому числі в Західній Україні — 9397000 (без Закарпатської області, яка нараховувала 786 тис.). На 1 січня 1945 р., зразу після Другої світової війни населення України зменшилася на 13584777 осіб. У східних областях нараховувалося 21534000 осіб, на західних — 5849000 осіб. Кількість населення в усій Україні зменшилося з 40967000 осіб до 27393000 осіб.

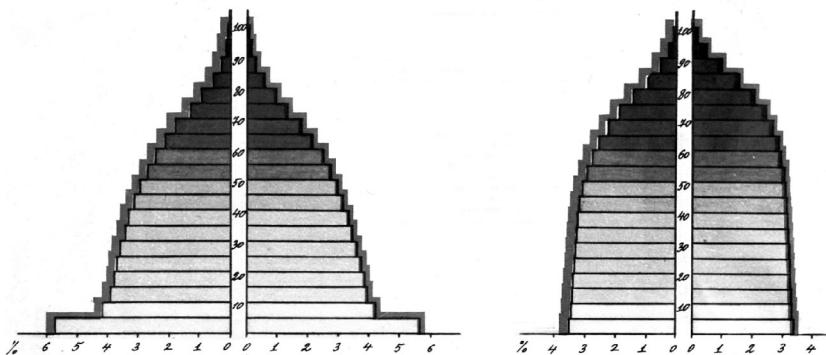
Перший повний перепис населення після голодомору 1933р. та після втрат війни, а також після голоду 1946—1947 р., проводився в 1959 році. На той час територія України дорівнювала 603700 км<sup>2</sup> (з Кримом та Закарпаттям). Кількість населення становила 41,9 млн. осіб. У 1970 р. перепис виявив цифру 47,1 млн. осіб.

Перепис 1979 р. істотно відрізнявся від попередніх, вперше проводилися магнітофонні записи і відомості вводилися в ЕОМ. Проте і цей перепис не став надбанням громадськості. Кількість населення дорівнювала 49,8 млн. Перепис 1989 р. зафіксував цифру 51,9 млн. осіб.

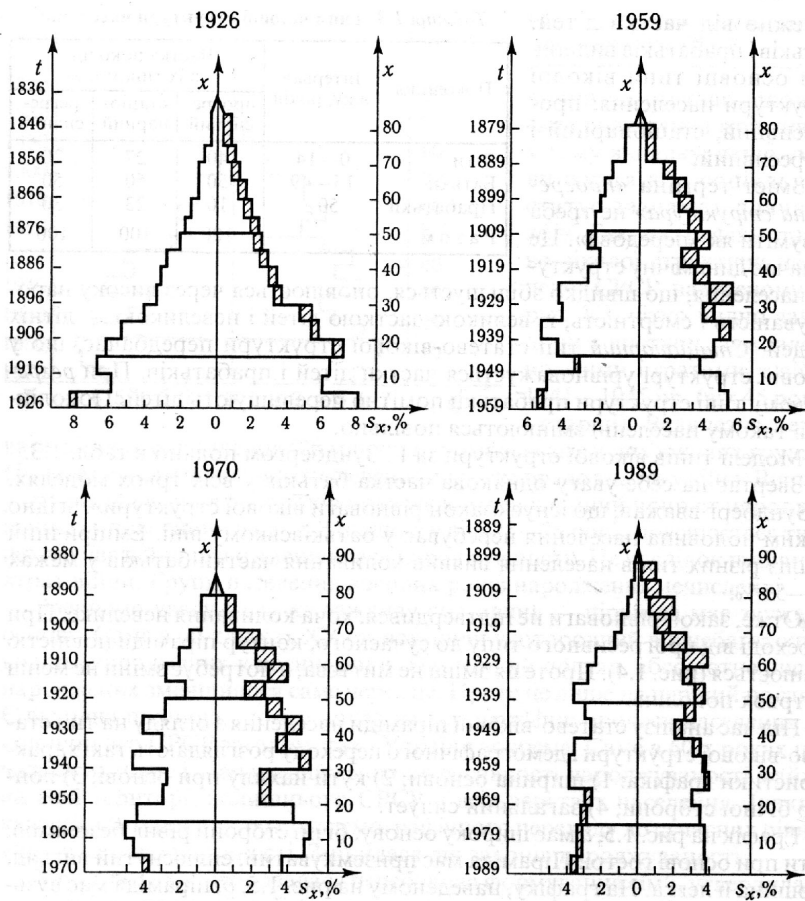
Згідно з відомостями Державного комітету статистики, станом на 1 жовтня 2001 р. зафіксовано 48 990 500 осіб. 33 350 000 осіб проживає у містах. Найщільніше населення у Донецькій, Дніпропетровській та Харківській областях. У Києві проживає 2 635 000 осіб, в Україні народжується менше людей, ніж помирає. Від'ємний приріст населення зареєстрований у всіх регіонах, порівнюючи з 1989 роком.

Перший перепис за роки незалежної України проходив з 5 по 14 грудня 2001 р. Чисельність населення становила 48 450 000 осіб, на 3 млн. менше порівняно з попереднім переписом 1989 року.

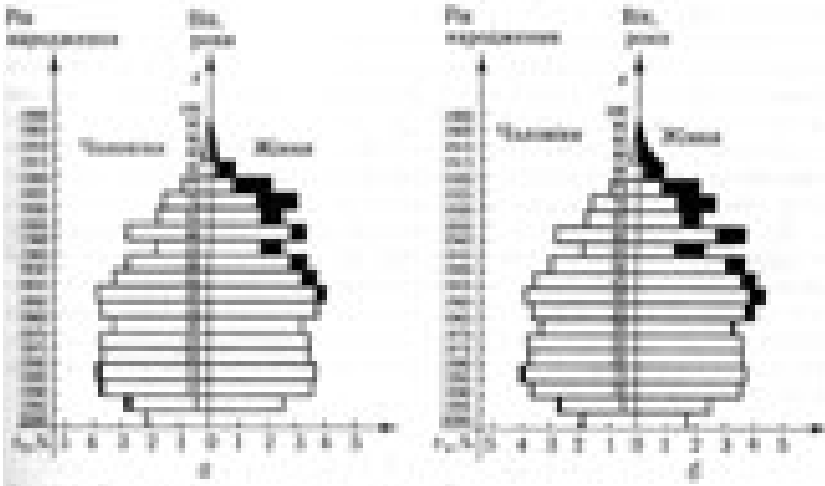
**Статеві-вікова структура.** Ситуація, в якій народжуваність дорівнює смертності, не змінює чисельності населення з року в рік, покоління за поколінням. Модель постійного стану народонаселення вказує, як рівень смертності впливає на співвідношення людей різного віку. Якщо смертність була б в Україні такою, як 1896—1897 рр., то чисельність населення була б стабільна у віковому співвідношенні, коли діти до 15 років становили 27,6 %, а особи старші 60-ти років — 14,2%. В часи УРСР 1958-1959 рр. такої самої стабільності можна було досягнути при наявності зовсім інших вікових співвідношень: діти до 15-ти років складала — 20,3%, літні люди вище 60-ти років — 23%. Основа вікової піраміди звужилася, зменшилась кількість дітей.



Вікові піраміди населення ( за А. Вишневським, 1983 р.)



Статеві піраміди населення України ( за С. Стеценко)



Аналізуючи статеві піраміди населення України, Софія Стеценко стверджує, що їх контур зазнав змін, які відбувалися протягом трьох поколінь. Широка основа і гострі кути нахилу свідчать про те, що кожне наступне покоління новонароджених чисельніше за попередні через високу народжуваність і внаслідок високого рівня смертності у зрілому віці. Вузька основа і майже прямі кути нахилу піраміди показують стабільну народжуваність і переходить в інший вік внаслідок низьких рівнів смертності. Підвищується тривалість життя, основа піраміди звужується, а вершина важчає.



---

Якщо до радянського періоду смертність як регулятор чисельності населення не залежала від волі людей, то в час панування комуністичної влади смертність збільшувалась якраз завдяки їй. На цей період регулюючою силою міг бути рівень народжуваності, але народжуваність в Україні, як і в усій Європі, також знижувалася. Якщо дорадянська жінка народжувала в середньому 8 дітей, то радянська — менше 3. Щоб забезпечити заміну материнського покоління дочірнім, кожні 100 жінок повинні були народити 198 дівчаток (приблизно 410 дітей — хлопчиків і дівчаток разом). В 60-х роках такі показники досягалися в результаті народження 108 дочок, тобто 220 дітей обох статей. Така „економія“ відтворення народонаселення зумовлена небажаним явищем, а саме — старінням населення. Пройшли незворотні зміни вікового складу: знизилась кількість дітей та підлітків.

Тисячоліттями людські суспільства жили із збереженням широкої основи піраміди віку, при якій були відрегульовані всі соціальні традиції та інститути. Сьогодні, коли вікова піраміда має вузьку основу, спостерігається розбалансування низки соціальних та економічних проблем. Від характеру вікової піраміди залежить якість населення. Це комплексне поняття охоплює систему характеристик. Найважливішою часткою є населення працездатного віку, його характеристики: освітній рівень, професійна структура, соціальний склад, середня тривалість життя, стан здоров'я.

В Україні переважають жінки. Особливістю популяцій України є їх кількісна перевага. В 1991 році їх налічувалося 27,7 млн., чоловіків — 24,1 млн. (54% жінок і 46% — чоловіків). В 1959 р. на 4,7 млн. було більше жінок, ніж чоловіків. Розрив викликаний наслідками Другої світової війни та воєнними репресіями, що спричинили втрати чоловічого

---

населення. Різниця у співвідношенні статей скорочувалася дуже повільно: в 1970 р. на 4,5 млн., в 1979 — на 4,2 млн., в 1987 — на 3,9 млн., в 1990 — на 3,8 млн. Великою проблемою в Україні є демографічне навантаження населення працездатного віку — це друга особливість.

**Демографічне навантаження** населення працездатного віку: на 1000 осіб припадає в середньому 791 особа непрацездатного віку, а на мешканців села — 961 особа непрацездатного віку. Демографічне навантаження формується за рахунок дітей та кількості осіб пенсійного віку. За даними Ф. Заставного питома вага першої і другої складових 1991 року була майже однаковою: 411 дітей і 380 осіб пенсійного віку. Серед міського населення це співвідношення більш сприятливе. Демографічне навантаження сільських мешканців більше, особливо негативне. Чим менше дітей у порівнянні з кількістю осіб пенсійного віку, тим більше обмежується природній приріст населення. За 16 років незалежності України демографічне навантаження ще більше зросло внаслідок значної кількості безробітних чоловіків та міграції жінок в репродуктивному віці. Постаріння населення відбулося через поступове зниження дітонародження, іншим чинником є зростання кількості людей пенсійного віку. Це не природний, а соціально-політичний чинник міграції людей, що на старості літ переселилися у сприятливіші кліматичні області.

Демографічне постаріння може мати місце тоді, коли значна частка молодих загинула на війні 1941—1945 рр., або внаслідок інтенсивної еміграції (депортації на схід, в Сибір 1939—1949 рр., на роботи в Німеччину 1942—1943 рр.) — це з одного боку, а з іншого внаслідок імміграції багатотисячної когорти старшого віку працівників органів безпеки та військових відставників, які не повернулися в рідні місця після їх



**Демографічне навантаження на працездатне населення України  
станом на 01.01.1989 і 01.01.2001 рр. (кількість непрацездатних на 1000 осіб  
працездатного віку)\***

Показник	Міське і сільське населення			Міське населення			Сільське населення		
	Міське населення		Темп зростання, %	Міське населення		Темп зростання, %	Сільське населення		Темп зростання, %
	1989	2001		1989	2001		1989	2001	
Загальне навантаження, у тому числі: особами у до- працездатному віці (0—15 років) особами пенсій- ного віку (чолові- ки — 60 років, жінки — 55 років)	791	726	91,8	696	633	90,9	1017	961	94,5
	412	324	78,6	397	293	73,8	447	400	89,5
	379	402	106,1	299	340	113,7	570	561	98,4

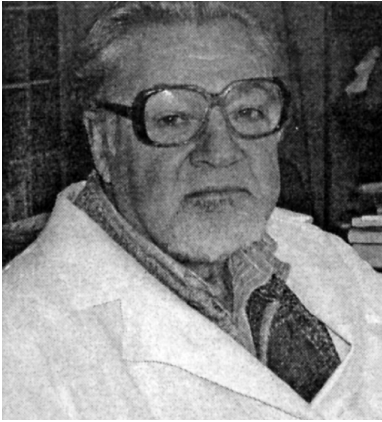
\* *Держкомстат України. Склад населення України за статтю та віком. Станом на 01.01.2001 р. — К., 2001. — С. 11.*

---

виходу на пенсію, а поселялися назавжди в сприятливих кліматичних зонах України (Закарпаття, Львівщина, Івано-Франківщина, Київська, Чернігівська, Черкаська області та Крим). Це унікальне явище, зумовлене не природними, а соціально-політичними факторами, непритаманне жодній європейській країні. Воно є одною з причин демографічного навантаження населення працездатного віку в Україні.

Професор Володимир Войтенко виділяє два чинники, що характеризують приріст населення в Україні. Перший — це ментальність, другий — віковий склад населення. На перший чинник прагматичні дослідники не дуже звертають увагу. Хоч якраз від нього залежить частота абортів, дітовбивств, відмови від дітей, кількість неблагополучних сімей, в яких діти виховуються на вулиці. За офіційними даними, в Україні понад 100 тисяч бездомних дітей, часто при живих батьках. Саме від морально-етичних засад батьків залежить доля і формування наступного покоління. На думку В. Войтенка, „у регіонах з традиційною культурою, скажімо, християнською, діти є чимсь даним від Бога, якщо люди повертаються до традиційних цінностей, за якими вважається, що сім'я це добре, багато дітей — теж добре, то негативна екстраляційна тенденція не справдиться“. Якраз морально-етичними засадами можна пояснити, що кількість абортів на тисячу жінок віком від 15 до 49 років у Запорізькій області становить 50,4, у Луганській області — 49,8, а Тернопільській — 17,7.

Другий чинник — віковий склад населення. На думку В. Войтенка, „зрозуміло, діти народжуються там, де живе багато молоді. А коли в Чернігівській області найвищий в Україні показник людей похилого віку, то й приріст буде найнижчий“. Ми додали б ще й третій чинник, що призвів високофертильну націю до виродження, — політично-соціальний

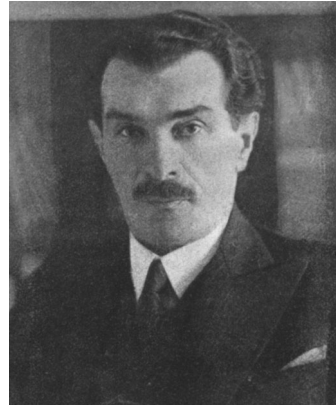


*Володимир Войтенко*

*Геронтолог, професор Володимир Войтенко з лабораторії математичного моделювання вікових процесів пояснює тенденцію зниження приросту населення не лише віковим складом, але й висуває другий чинник — ментальність.*

*Вважає його одним з найважливіших для популяції українського населення.*

*„Дитина, яка не народилася, вже ніколи не народиться“ — в цій простій істині скритий глибокий трагізм людських доль 20 століття, який призвів до депопуляції українського населення*



*Борис Матюшенко  
(1883-1944)*

*Лікар, політичний діяч, родом з Києва, заслужений член НТШ, голова медично-санітарної управи при Генеральному секретаріаті медичної і санітарної служби України, голова закордонного бюро Українського Червоного Хреста. З 1922 р. — у Празі. Професор Українського Вільного університету, організатор та голова Спільки Українських лікарів у Чехословаччині.*

*„Кожна війна дає контраселекційний ефект“*

*Б. Матюшенко*

---

фактор. Протягом 74-ох років тоталітарна система СРСР здійснювала селекцію. Осіб з високими якостями людського фактора знищувала або ізолювала в ГУЛАГах та в'язницях на 10-15 років, 25 років. Ї дітородний період проходив в ув'язненнях. Тут доцільно привести дуже вдалий афоризм професора В. Войтенка: „Бо ті діти, які не народилися — вони вже ніколи не народяться“, в якому скритий глибокий трагізм людських доль українського села 20-30 років ХХ століття. Бо дійсно, ті діти, батьки яких помирали з голоду 1922—1923 рр., зазнали колективізації 1929—1930 рр., голодомору 1932—1933 рр., гинули в нацистських концтаборах і більшовицьких ГУЛАГах, голоду 1946—1947 рр., депортації та ув'язнення на 25 років не дали змоги використати свої репродуктивні можливості. Якщо дитина не народилася, то вже вона ніколи не народиться.

Система знищувала еліту всіх верств населення за найціннішими якостями людського фактора. Здійснювався добір. Для відтворення наступної генерації залишали „сіру масу“, часто маргінальний елемент, який ніколи не створював культури. Через те маємо найвищий показник зараження СНІДом, сифілісом, туберкульозом, ріст алкоголізму, наркоманії, злочинності та суїциду.

Аналізуючи природний рух населення України за статистичними даними, які видаються щороку Міністерством статистики, можна зробити висновок, що природний приріст населення України почав зменшуватися з кінця 50-х років. Смертність теж впала з 8,5 до 6,9, що, звичайно, позитивне, але “негатив народжуваності” перевищив “позитив смертності”.

Найбільше падіння природного приросту населення Радянської України припадає на 60-ті роки — він зменшився у 2 рази. Одночасно спрацювало два “негативи”: у 1,5 рази змен-

---

шилася народжуваність — з 20,5 до 15,2 і підвищилася смертність з 6,9 до 8,8 випадків на кожну тисячу населення.

У 1989 р. загальний приріст становив 36,1 особи на 1000 населення, а природний приріст — тільки 1,7, тобто в 21 раз більше. Отож, до 1990 р. населення України збільшувалося за рахунок механічного приросту — переселення.

Окрім погіршення умов життя, вагомим чинником зростання коефіцієнта смертності є збільшення частки пенсіонерів в Україні, яка в 1998 р. майже сягнула 30%, тобто майже третини всього населення.

З 1994 р. намічається протилежна тенденція. Падіння приросту загальної чисельності населення перевищує падіння природного приросту. У 1997 р. загальний приріст населення становив мінус 7,8 особи на 1000 населення, а природний — мінус 6,2. Це говорить про те, що люди почали виїжджати з України. І таких більше, ніж тих, хто приїжджає в Україну.

**Генетична структура.** Кожна людина за генетичним складом унікальна. Вона поєднує в собі загальнолюдські ознаки з винятковими і тому повинна вільно реалізувати свої індивідуальні особливості, що фенотипово проявляються розвитком особистості. Чим більша різноманітність індивідумів, тим багатша і цікавіша популяція, тим прогресивніше суспільство. Це стосується не лише біологічних якостей, але й інтелектуальних, духовних та якостей людського фактора.

Повна панміксія (необмеження у виборі партнера) існує лише в ідеальних популяціях безмежно великих, де немає тиску відбору, мутацій, міграцій, де не діють фактори ізоляції. Внаслідок випадкового комбінування гамет діє *закон рівноваги частот алелів та генотипів Гарді-Вайнберга*, згідно з яким частота генотипів з покоління в покоління є величиною сталою, і дорівнює  $P^2 + 2Pq + q^2 = 1$ , де  $P^2$  — частота

---

гомозигот за доміантними алелями,  $q^2$  — частота гомозигот за рецесивними алелями,  $2Pq$  — частота гетерозигот.

Детермінація поведінки залежить від двох факторів: генетичних задатків і виховання, яке починається з закарбовування в пам'яті — імпринтингу. З раннього дитинства виробляється низка показників кількісних ознак, статистичних варіантів за багатьма якостями, властивими людині, які характеризують її унікальність і неповторність.

Різноманітні групи генів наявні в популяціях в дуже великій кількості, проте відносні частоти різних алелів одного гена в генетичному пулі змінюються дуже повільно.

Різні алелі одного гена, що зумовлюють, наприклад, колір очей, дають чорнооких ( $DD$  і  $Dd$ ) та голубооких ( $dd$ ).

Уявім собі, що популяція складається лише з блондинів ( $dd$ ) або лише з альтруїстів ( $aa$ ). В цій гіпотетичній популяції всі гени пулу, що детермінують колір очей і тип поведінки, будуть однаковими, і кожна дитина, що народиться в шлюбі між членами цієї популяції, буде мати набір генів з пулу цієї популяції ( $ddaa$ ). Всі діти будуть голубоокими і альтруїстами, і в пул ще одного, наступного покоління, вони внесуть (коли досягнуть репродуктивного періоду) гени голубих очей і альтруїзму.

Система успадкування альтруїзму, на відміну від успадкування кольору очей, ще до кінця не з'ясована. Але припустимо, що в цій гіпотетичній популяції алель чорного кольору очей домінує над голубим забарвленням очей, а алель (насправді алелів більше, бо ознака детермінується декількома різними генами) егоїзму домінає над алелем альтруїзму.

Припустимо, що серед членів популяції половина гомозигот з рецесивною ознакою ( $dd$  — голубоокі,  $aa$  — альтруїсти), а половина гомозигот з доміантною ознакою ( $DD$  — чорно-

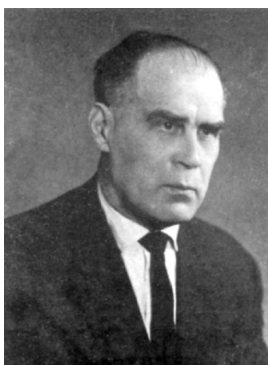
---

окі, AA — егоїсти), тоді в наступному поколінні порушиться рівновага фенотипів і генотипів. Але якщо, крім шлюбів між голубоокими альтруїстами і чорноокими егоїстами, будуть шлюби і між голубоокими егоїстами та чорноокими альтруїстами, то кожне покоління продукуватиме однакоvu кількість алелів (в яйцеклітинах і сперматозоїдах), що відповідають за голубі очі і за чорні очі, відповідно і за альтруїзм та егоїзм. Діти, досягнувши статевої зрілості, передадуть ці алелі своїм нащадкам, які в свою чергу будуть мати половину гамет з геном, що відповідає за світлий колір очей, половину гамет — з геном, що детермінує чорний колір очей, половина гамет буде містити ген альтруїзму, половина — ген егоїзму. А з цього виходить, що частоти цих алелів в популяції серед наступного покоління залишаться незмінними.

Згідно з законом Гарді-Вайнберга частота алелів у популяції і частота генотипів з покоління в покоління є величиною сталою. Проте тенденція до збереження рівноваги частот всіх алелів та генотипів не заперечує зміни пулу генів в популяціях.

Як приклад приведені дві ознаки: колір очей — фізична ознака і альтруїзм — психогенна, що належить до характеристики людського фактора. Існує декілька тлумачень терміну „людський фактор“.

**Людський фактор** — це складна внутрішня програма людини, представлена консервативною базисною і динамічною надбудовчою частками, котрі є мірилом оцінки людиною всіх явищ довкілля. На думку Г. Любінця — це не тільки мірило, але й своєрідна реакція на явища навколишнього світу. Інше визначення постулює, що людський фактор — це сукупність духовних якостей людини, які відіграють важливу роль в її родинному житті, трудовій та громадській діяльності, впливають на всі сфери діяльності людини. Помилки базису (спад-



Андрій Созонтович Лазаренко (27.11.1901 на Полтавщині – 13.10.1979 у Львові) член-кореспондент АН УРСР з 1951р., професор Львівського державного університету ім. І.Франка, завідувач кафедри нижчих рослин (1945-1958), завідувач відділу географії спорових рослин (1945-1950), директор Інституту агробіології АН УРСР (1951-1953), завідувач відділу ботаніки Науково-природничого музею АН УРСР (1959-1970), завідувач відділу експериментальної морфології Львівського філіалу Інституту ботаніки ім.Холодного (1970-1979).

Андрій Созонтович Лазаренко виділявся серед науковців Львова. Михайло Голубець, академік НАН України, дає емоційну характеристику: височенний на зріст, стрункий, знавець світової біологічної проблематики, односторонній лідер біологічної науки у Львові. Чесний і незаплямований тодішнім пролісенківським угодовством, Андрій Созонтович був незаперечним науковим авторитетом і центром притягання наукової молоді. Ми всі відчували його вольовий характер і силу духу, але лише через десятиліття довідалися, що гартування почалося в боях з муравйовськими бандами під Крутами, в Армії Української народної республіки під керівництвом Симона Петлюри, а потім в постійній атмосфері переслідувань та арештів, які загрожували кожному українському патріоту.

Високим Андрій Созонтович був не лише на зріст, але й в наукових широтах, умів глобально мислити і передбачати розвиток біологічних напрямів. Під його керівництвом виконані кандидатські та докторські дисертації, які не втратили актуальності досьогодні. Як пише його учениця, автор книги, „ситуація в медицині та біології в другій половині 50-х років не сприяла розвитку генетики, в СРСР вона вважалась буржуазною псевдонаукою і з програми навчальних закладів була виключена. Відділ, який очолював Андрій Созонтович був унікальний – там досліджувалися хромосоми. Для того треба було мати велику мужність і відданість науці: це були перші цитогенетичні дослідження в Україні. Лазаренко вибрав об'єктом досліджень протонему Мохів. Над геніальністю такого помислу ніхто навіть не задумувався. Мохі були об'єктом цитогенетичних досліджень і вже 1971 року вийшов „Атлас хромосом" у співпраці з Оленою Висоцькою і Євгенією Лесняк.

Минуло 22 роки після смерті великого дослідника, вченого прогнозіста, а протонему Мохів використовували у спільних українсько-американських космічних дослідженнях".



---

ковості) можна скоригувати відповідним вихованням, але в екстремальних умовах все-таки проявляється базисний тип поведінки, а надбудова (корекція виховання) пригнічується.

Отож, людський фактор — складна внутрішня програма, представлена консервативною базисною часткою і динамічною надбудовою. Ці дві частки є мірилом оцінки людиною всіх явищ навколишнього світу і відповідної реакції на них.

Людський фактор можна вважати філософською категорією, порівняти з своєрідним внутрішнім фільтром, пройшовши через який, кожна людина неоднаково оцінює одне і те саме явище. Приклад: вбивство — це злочин, альтернатива — вбивство ворога — героїчний вчинок.

Голодомор 1933 р. — страхітливий злочин, альтернатива — метод знищення спротиву некерованого селянства з метою створення комуністичного суспільства. Оцінки ворога і праведника — різні: Судоплатова вважають вбивцею, на руках якого кров мінімум 6 осіб, але в СРСР він одержував урядові нагороди. У своїх спогадах хвалився, що він не вбивця, а професійний революціонер. Оцінка його діяльності залежить від людського фактора і моральних цінностей суспільства.

Людський фактор — це сукупність показників багатьох якостей, властивих людині. Показники — це ніби база даних про певного члена популяції, масив відомостей, характерних лише для конкретного індивіда, вони створюють своєрідну мозаїку з внутрішньою залежністю між окремими елементами, що зумовлюють унікальність і неповторність людини.

Передача генів від батьків до нащадків дає родинну подібність не лише зовнішню, але й подібність людського фактора та типу поведінки (альтруїзм — егоїзм, скупість — щедрість, чесність — підлість), а також подібність хвороб (діабет, розумова відсталість, м'язова дистрофія), якими хворіють родичі, бо

---

всі ці ознаки мають генетичну етіологію. Той чи інший ген розповсюджується серед різних гілок великого роду, і його частота створює пул генів популяції. Практично прийнято вважати, що всі гени всіх індивідів, здатних до репродукції, створюють спільний „пул“. „Вибір“ генів у подружжя обмежується лише тими генами, що є наявні в пулі. Наприклад, полтавець не міг вибрати негритьянку, бо в популяції не було генів, які б зумовлювали чорний колір шкіри. Він вибирав чорнооку чорноволосу дівчину, з ознаками, які були притаманні і йому. Пул містив високу частоту цих генів. Волиняк вибирав голубооку світловолосу, бо сам таким був, а пул генів волиняків де-що відрізняється від пулу генів популяції у Полтавщині.

Встановлення частоти того чи іншого гена в межах популяції має не лише пізнавальне, але й практичне значення для медицини, освіти і адміністрування. Підрахунок частот алелів у популяції — це складні математичні розрахунки, що використовуються для прогнозування здоров'я наступного покоління.

**Репродуктивний потенціал.** Кожна популяція характеризується репродуктивним потенціалом, тобто швидкістю, з якою її чисельність могла б зростати у випадку необмеженого простору, наявності їжі та інших ресурсів (з повною відсутністю тих факторів, які перешкождали б розмноженню). В ідеальних умовах кількість організмів збільшується експоненційно, або в геометричній прогресії.

Репродуктивний потенціал — це своєрідна адаптація, що створилась внаслідок природного добору і залежить від вкладу окремої людини в збільшення популяції, а також в зміни якісних параметрів наступного покоління.

Репродуктивний потенціал залежить від:

- кількості нащадків шлюбної пари

- 
- тривалості репродуктивного періоду жінки
  - зсуву початку репродукції на ранній період онтогенезу, (тобто від віку жінки, яка вступила в репродукцію, її віку при перших пологах)
  - народження четвертої дитини у сім'ї
  - типу поведінки.

Перший фактор тісно пов'язаний з другим, бо коли жінка народжує щодва роки дитину, то зрозуміло, що чим довший репродуктивний період, тим більше буде нащадків.

В 1925 р. „Український медичний вісник“ надрукував статтю Бориса Матюшенка „До питання розмноження інтелігенції“, в якій приводяться підрахунки репродуктивного відтворення серед трьох груп української інтелігенції: в УРСР, в західних землях та на еміграції. Жодна з цих груп не забезпечувала кількісного відтворення попереднього покоління.

28 листопада 1937 р. на сходинах філій Українського лікарського товариства проголошена доповідь лікаря В. Ганківського, за назвою “Євгеніка”, яка знайомила практичних лікарів з останніми новинами в галузі генетики людини. Гасла нової науки зводились до недостатньої фертильності “бажаних” верств населення.

Борис Матюшенко підтверджує думку стосовно того, що інтелігенція в наступних поколіннях себе не відтворює: „Оскільки серед представництва інтелігенції, що складається з різного класового походження, можна, загальноберучи, припускати вищі середні дідичні (спадкові) якості і обдаровання, то загибель інтелігенції означає ушкодження духовного багатства нації, погіршення її біологічного фонду. Процес вимирання нашого народу не припинився, йде також далі процес ушкодження його біологічного фонду — процес дегенеративний“.

	Число осіб	Скільки мають дітей										Разом дітей	На одне подружжя припадає дітей	
		0	1	2	3	4	5	6	7	8	9			
Інтелекція на еміграції .....	200	64	61	49	18	5	3						248	1,2
УРСР .....	100	19	37	30	10	3	1						144	1,44
Західні Землі ...	100	22	16	30	18	10	2			1	1		197	1,97
Всього осіб .....	400	105	114	109	46	18	6			1	1		589	1,47

Число дітей, що припадає на одне подружжя (Б.Матюшенко, 1925), коливається від 1,2 на еміграції до 1,97 в Західній Україні

**Генеалогічна демографія.** Поспішаючи надолужити те, що пропущене впродовж десятиліть і замовчуване за тоталітарної системи, включаємо частину опрацьованого нами генеалогічного матеріалу, який демонструє „потік генів“ від окремих шлюбних пар через багаточисельні розгалужені роди до обдарованих осіб. Сукупність родин і родів створюють популяцію, і в певній верстві проявляється нахил чи то до музики, чи до науки або громадської діяльності, ораторської та театральної техніки. Заслуга Гальтона в тому, що він вперше зосередив свою увагу на окремих сім'ях і підрахував кількість творчих особистостей, споріднених родинними зв'язками із загальнопризнаними геніями. Філіпченко продемонстрував „довгий шлейф“ непристосованих нащадків, які походили з неблагополучної родини. Частота алкоголізму, божевілля, суїциду істотно відрізнялася в порівнянні з частотою серед нащадків „щасливої родини“. Отож, характеристика популяції не може бути відірвана від протопласта, від того, хто започаткував рід. Тому не зайвим є підкреслити хронологічний хід біологічних ознак від родини до популяції. А



*Френсіс Гальтон*  
(1822 — 1911)

крім того, дослідження вчених спонукають думати, що обдарованість і тип поведінки успадковуються.

Нижче наведені три родоводи інтелігенції Західної України початку ХХ ст. (стор. 48, 49, 53, 55) вказують на довготривалий репродуктивний період жінки — це раз, на високу фертильність жінки — це два. Обидва чинники збільшують популяцію не лише кількісно, але й змінюють її якісний стан, збагачуючи творчими особистостями, які відзначаються літературними (рід Савчинських), мистецькими, музични-

ми, вокальними (рід Крушельницьких), вокальними чи науковими здібностями (рід Симиренків, рід Білинських), що проявляються в декількох поколіннях кожного роду.

В родоводах жінки вступали в шлюб молоденькими 14-18 років, народжували 10-12 дітей, їх репродуктивний період тривав до 30 і більше років. Одна подружня пара давала 10-16 нащадків. Коли найстарша дочка виходила заміж, то її діти були ровесниками її наймолодших братів чи сестер. На схемах (с. 48-49) в II-ому поколінні найстарша дочка Домініка (II-1) вийшла заміж, після чого в її батьків народжувалися ще діти (II-7, Микола; II-8, Йосип; Іван II-10; II-12 Еміліян). В час народження її брата Йосипа у Домініки вже було четверо дітей: двоє дівчаток (III-3, III-4) і двоє хлопчиків (III-1, III-2). Дівчатка замолоду вийшли заміж і дали велику розгалужену родину Ганкевичів (IV-2), де було 13 дітей, Левицьких (V-3, 4, 5, 6, 7), де було п'ятеро дітей. Відбувся

---

віковий зсув поколінь: кількість нащадків швидко зростала у тих, які першу дитину народили до 20 років.

Чим вищий репродуктивний потенціал, тим швидше збільшується чисельність популяції, з умовою, що на популяцію чи родину не впливали соціальні та політичні катаклізми, про які мова далі.

Схематично чисельність кожного наступного покоління можна показати у вигляді трикутника, в якому з кожним наступним поколінням основа розширюється, трикутник з вершиною вгору віддзеркалює експоненційний ріст української галицької інтелігенції протягом конкретного періоду, а саме в кінці XIX — на початку XX століть. Друга чверть XX століття відзначалася бурхливими політичними подіями, які внесли значні зміни в репродуктивний потенціал української родини.

Третій фактор — це помолодшання початку репродуктивного періоду жінки. Кемп та Армс (1988) наводять приклад двох популяцій, в яких жінки народжували в середньому 3,5 дитини, починаючи з 13 років, в іншій популяції — народжували по 6 дітей, починаючи з 25-ти років. Молодший вік дітонародження компенсував меншу кількість дітей. Популяція, в якій жінки народжували з 13 років по 3,5 дитини збільшувалася з такою самою швидкістю, як і популяція, де жінки народжували 6 дітей, починаючи репродукцію з 25 років. Отож, для характеристики росту чисельності популяцій має значення **вік жінки при перших пологах**.



*Олександр Оглоблін  
(1899-1992)*

*Доктор історичних наук в 1932-1933 роках декан економічного факультету. Звільнений з посади, згодом директор історичного архіву. Звільнений. З 1935 по 1937 рр. працював в Інституті матеріальної культури. В 30-х роках арештований. Під час німецької окупації очолював Київську головну управу, за що його чекала кара з боку большевиків. Тому емігрував до Львова, а згодом до Праги. В 1945 р. повернувся на Батьківщину, а в 1951 році виїхав до Америки. Дійсний член НТШ.*

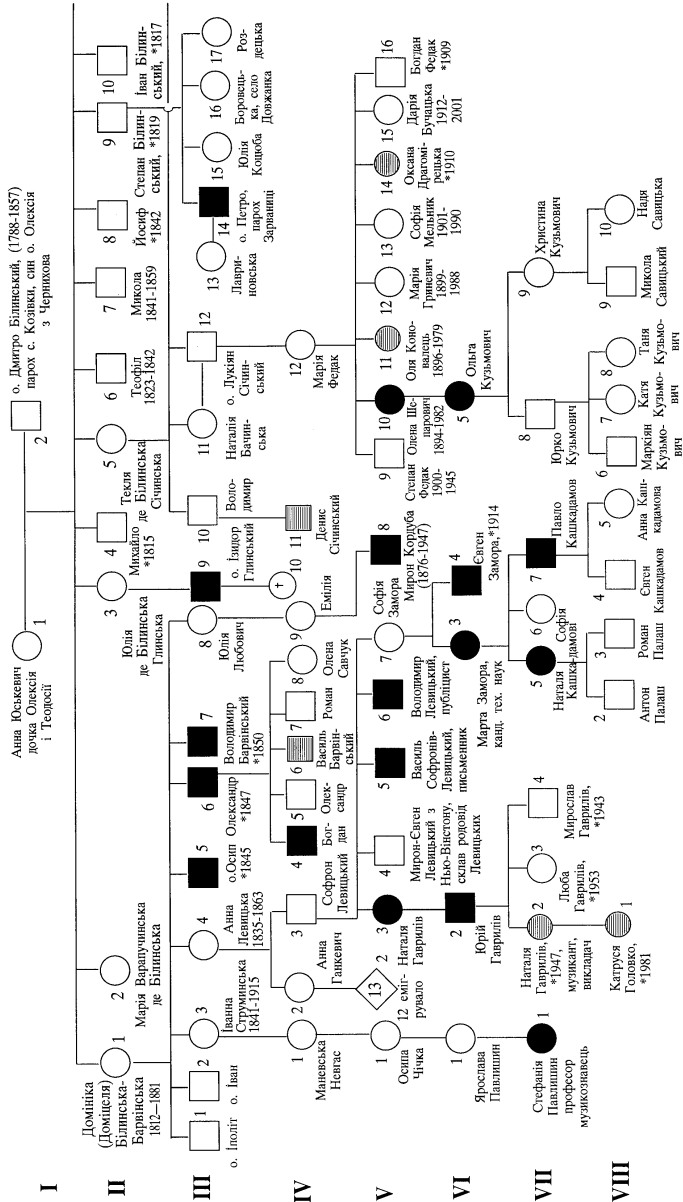
*„Авторитетні фахові історики перебувають у традиційних рамках узвичаєної москвоцентричної схеми історії“*



*Адріана Огорчак  
(1937, м. Збараж)*

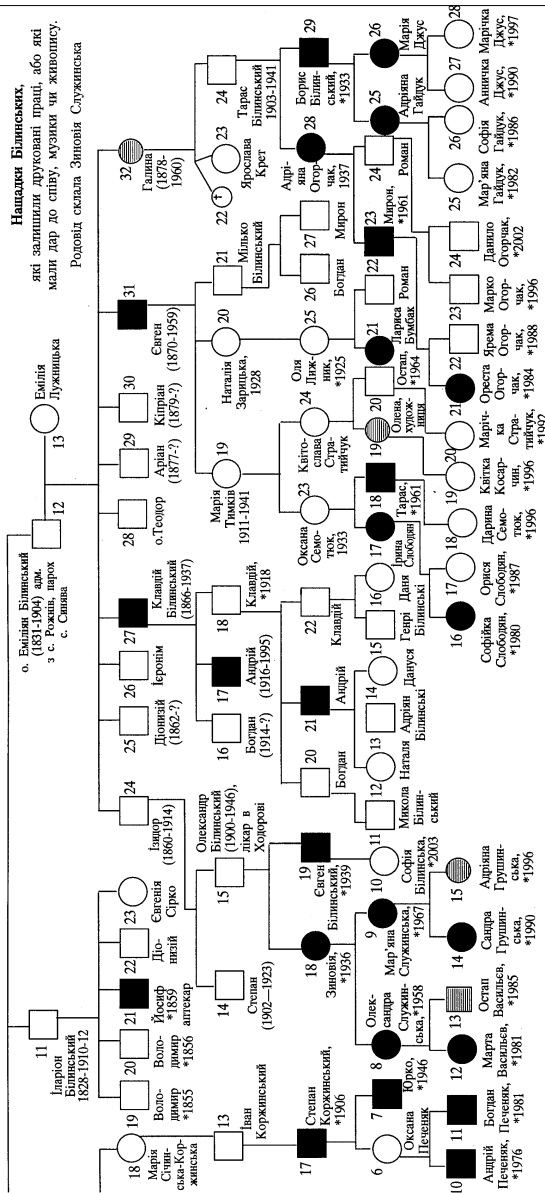
*В 1959 р. закінчила механічний факультет Львівської політехніки. Працювала 5 років в Головному конструкторському бюро „Сільмашу“, згодом в „Держпроекті“ до 1976 року. Після цього в технікумі промислової автоматики до 1995 рр. Член Управи Львівського обласного товариства „Просвіта“. голова секції „Український родовід“. Охопила генеалогічними дослідженнями західні і східні області України. Видала чотири томи книги „Український родовід“*

Схема роду нащадків Білинських





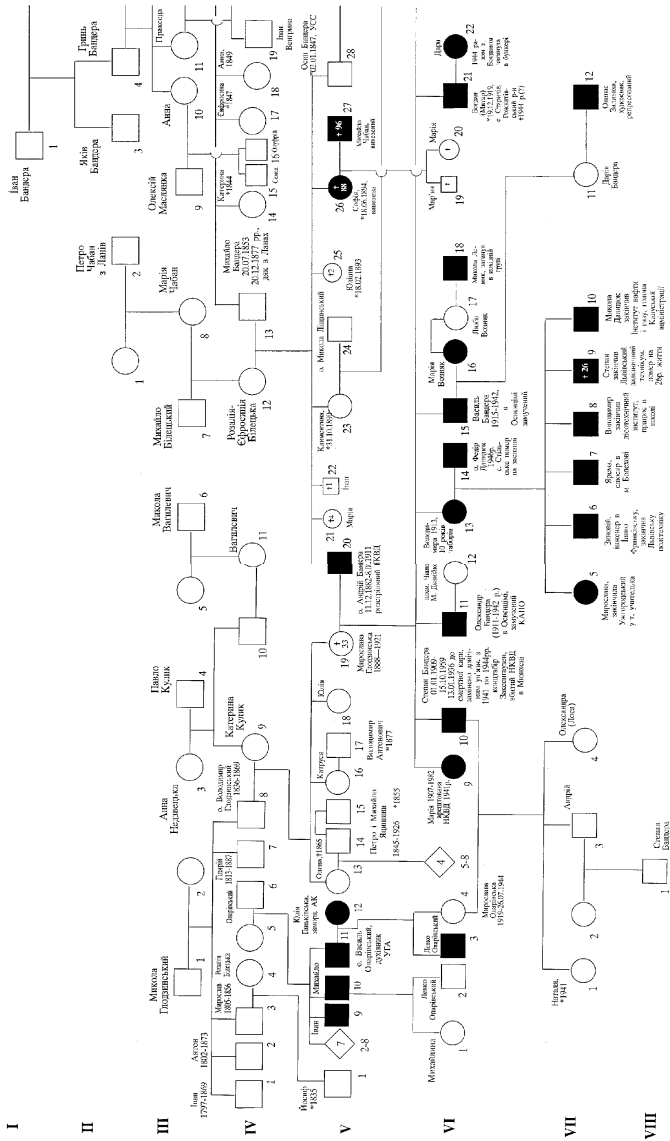
# Продовження схеми роду нащадків Білинських



■ залишив друковані роботи (художні чи наукові)

▨ діяльність в музиці або в мистецтві

Схема роду нащадків Глодзинських, Опарієвських, Бандер



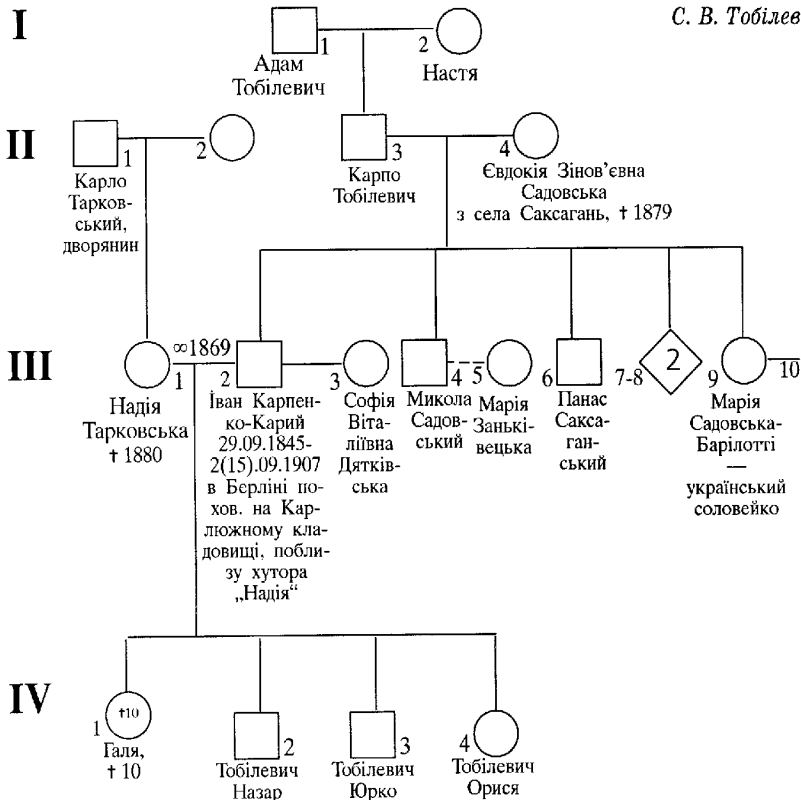


## Родовід Тобілевичів.

Склала Зиновія Служинська

*По всіх колочках життя  
Він ступав рішуче і сміливо  
Без усякої скарги*

*С. В. Тобілевич*



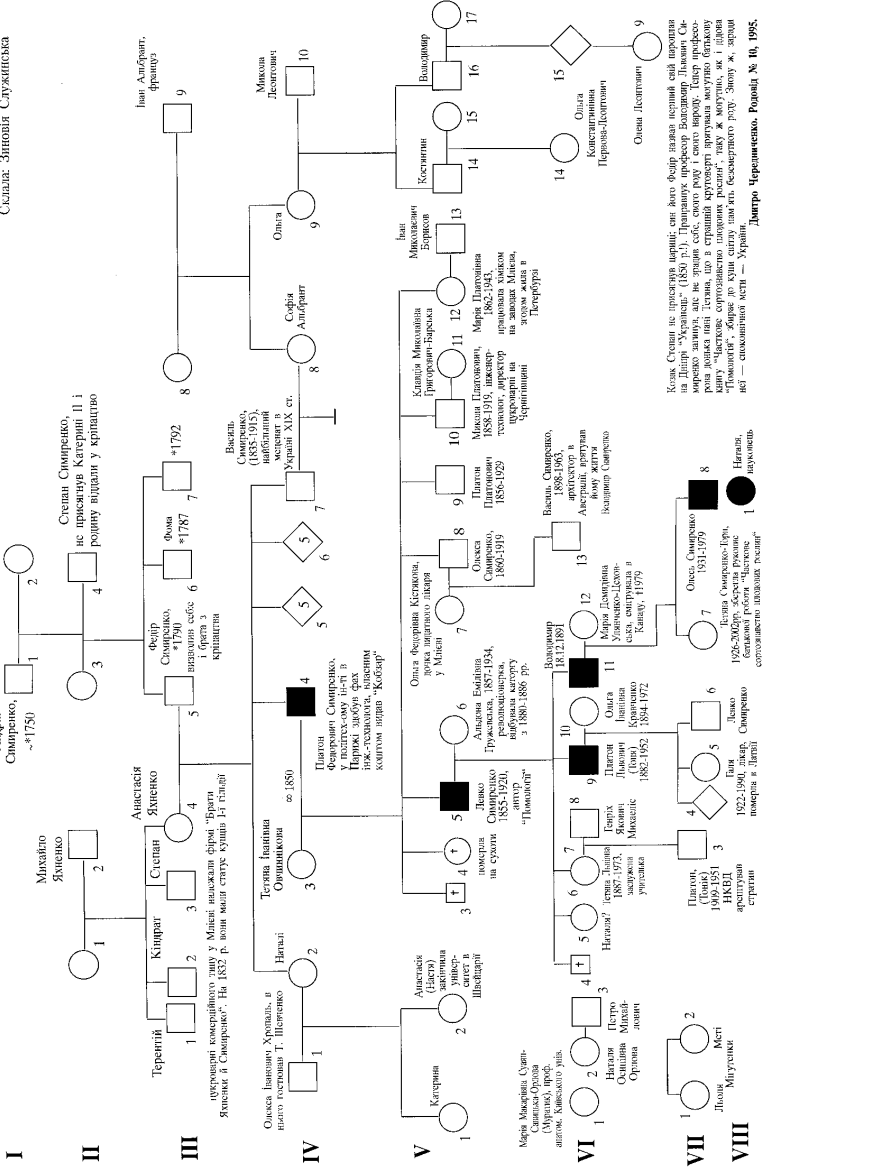
Родовід Тобілевичів — велетнів української театральної культури — Івана Карпенка-Карого, Панаса Саксаганського, Миколи Садовського і Марії Садовської. Театральні псевдоніми рідних братів і сестри походять від дівочого прізвища матері Садовської та її рідного села Саксагань.

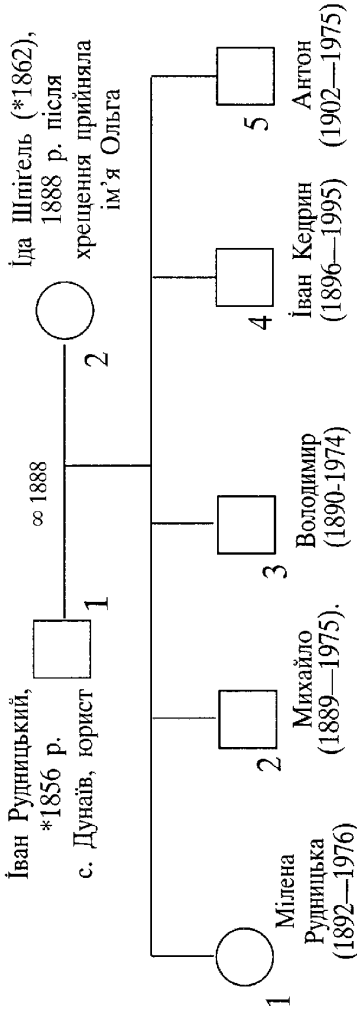
Карло Тарковський категорично заперечував проти одруження дочки Надії з чиновником, вважаючи його нерівнею дворянці. Долаючи опір батьків в 1869 р. молоді одружилися, а наступного, 1870 р., старі Тарковські померли від холери. Частина землі, де тепер розташовується хутір, успадкувала Надія, в честь якої і названо хутір.

*В. І. Левицький. Хутір Надія. Дніпропетровськ, Промінь 1978.*

# Родовід Симиренків

Склад: Зіттовія Службиська





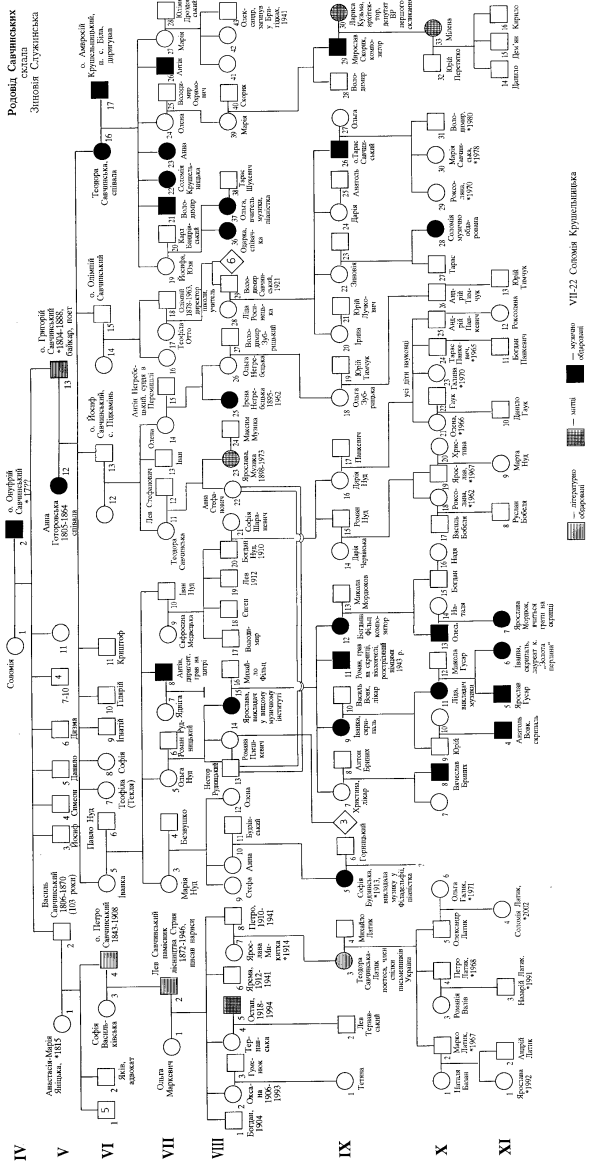
□ Мілена Рудницька (1892—1976) — громадсько-політична діячка, ідеолог українського жіночого руху в Галичині, голова Світового „Союзу Українок“, політичної жіночої організації „Дружина Княгині Ольги“; викладач вищих педагогічних курсів, редактор часопису „Жінка“, депутат до польського Сейму від УНДО.

□ Володимир Рудницький — вчений-правник, адвокат.

□ Михайло Рудницький — професор Львівського університету, літературознавець, автор багатьох наукових праць.

□ Іван Кедрин (Рудницький) — публіцист, довголітній редактор газет „Діло“ та „Свобода“.

□ Антон — композитор і музикант.



# Родовід Шухевичів

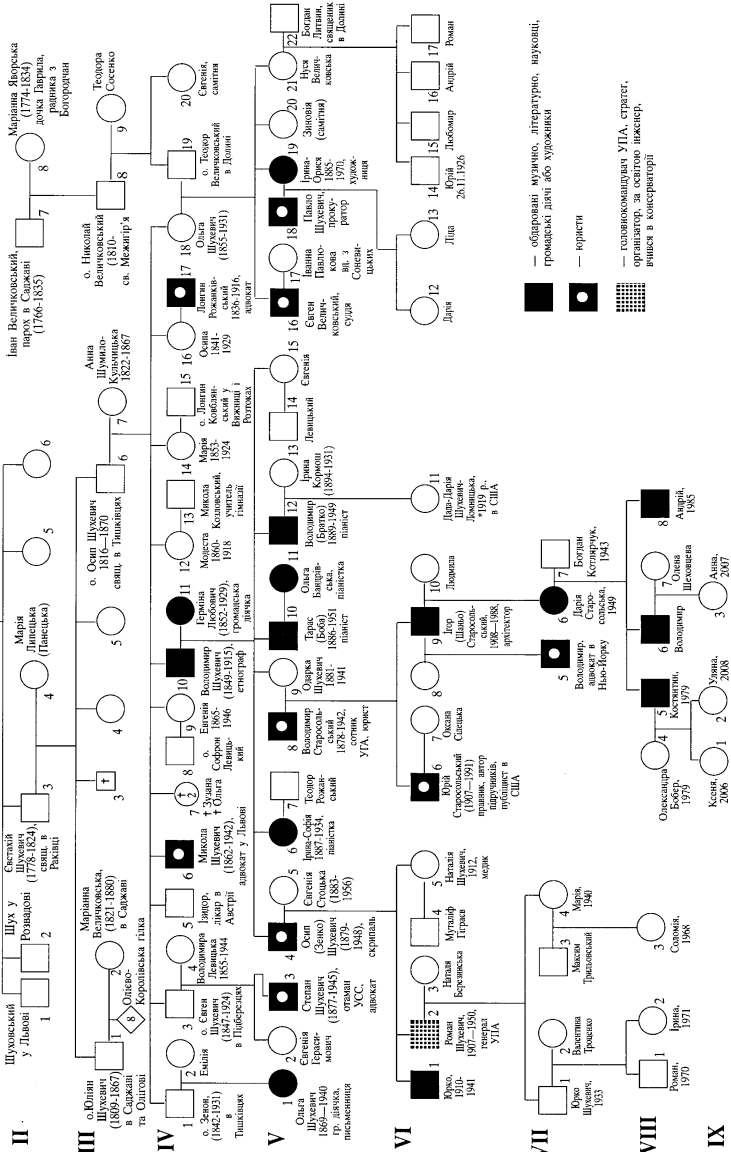
Склада: Зіновія Слудзінська

Іван Шух, шляхтич-селянин, прожив 110 років.  
 Марія Гуківська з Рудавова

Шух у Львові (1778-1824), свещ. в Факліці  
 Марія Липецька (Липецька)

Іван Величковський парох в Сажени (1766-1835)  
 Марія Яворська (1774-1834) дочка парона, Богородиця

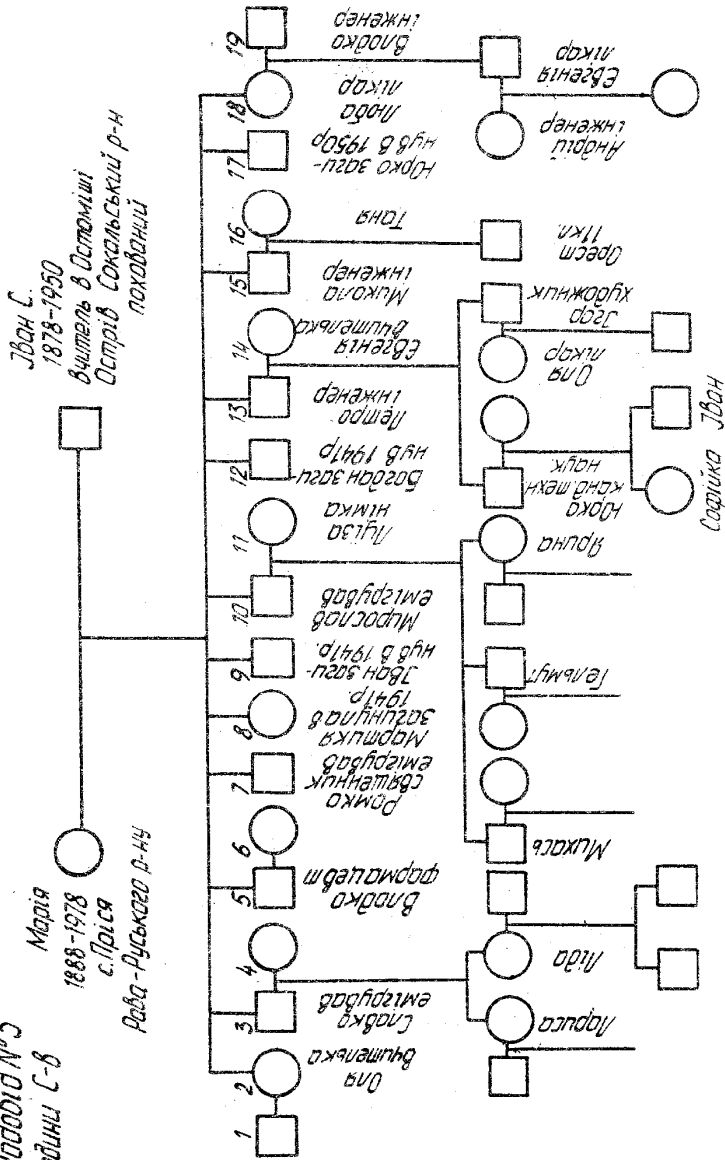
Іван Шух, шляхтич-селянин, прожив 110 років.  
 Марія Гуківська з Рудавова



- — обдаровані: музично, літературно, науково, громадські діачі або службовці
- — юристи
- ▬ — головкомандувач УПА, стратег, організатор, за освітою інженер, вивіска в консерваторії



Родовід №3  
родини С-В



---

Юрій Філіпченко науково обґрунтував у своїх працях, наскільки важливим явищем є народження четвертої дитини в родині. Він розвиває думку на порівнянні двох груп людей. В одній групі подружжя мали по троє дітей, що доживали до дорослого віку, а в другій – четверо дітей. Виявилось, що через 100 років чисельність першої групи впаде з 50% до 28%, а в другій підвищиться до 72%. Співвідношення 1:1 змінюється на 1:3 для групи з нижчою плодючістю.

На 100 років припадає приблизно 3 покоління, а через 9 поколінь, за 300 років, чисельність першої групи знижується до 7%, а другої становитиме 93%. Якщо ще врахувати швидкість розмноження, тобто в першій групі проміжок між поколіннями буде 33 роки, а в другій 25 років, то за 100 років співвідношення чисельності з 50:50 зміниться до 33:67, а за 300 років – з 11:89. Коли ж будуть діяти два фактори одночасно — **і вища фертильність, і швидкий темп розмноження**, то співвідношення чисельності за 300 років між членами двох груп буде 9:91. Практично перша група повністю буде витіснена другою.

Чи має значення для майбутнього суспільства, які шарки населення характеризуються вищою фертильністю і більшою швидкістю зміни поколінь (не 33 роки, а 25 років), чи це буде група людей зі схильністю до асоціальної поведінки (алкоголіки і волоцюги), чи це буде група працьовитих, дисциплінованих, організованих членів суспільства?

Повчальнішим прикладом може бути порівняння двох генеалогічних гілок одного роду “К.”, детально описаних Годдардом (цитовано за Ю. Філіпченком) протягом 6 поколінь.

Проаналізовано понад 976 осіб членів з тих двох гілок, що брали свій початок від різних матерів. Протопласт К. (1755-1837) проживав у штаті Нью Джерсі і започаткував “добру лінію К” і “погану лінію К” в молодості. На 21 році життя,

---

мав розумово неповноцінну дівчину, від якої народився також розумово неповноцінний син. Він одружився з дівчиною з дефективною сім'єю. Потім шлюби проходили з розумово відсталими кровноспорідненими. Інцест спостерігався між розумово відсталим батьком і розумово відсталою дочкою. Кровозмішання збільшувало частоту небажаних фенотипів. З 480 членів поганої гілки К. протягом 6 поколінь 143 (30%) виявились розумово відсталими, 46 (10%) в розумовому відношенні – нормальними, 82 (17%) – померли в дитинстві. Решта нащадків залишилась недослідженою, або хвороба у них ставилась під сумнів. Серед цієї лінії була значна кількість злодіїв, проститутток, пияків, які, зрозуміло, знаходили собі пари серед таких самих, як вони.

Друга лінія К. почалась від іншої здорової жінки. Серед 496 членів цієї лінії не було ні одного розумово відсталого, ні одного епілептика, ні одного дефективного. Зафіксовано 2 випадки алкоголізму, один випадок – психічного захворювання, і то в шлюбах з членами родин, де виявлялись такі самі вади. А 475 осіб серед 496 були повноцінними членами суспільства. В ранньому дитинстві померло лише 15 дітей.

Під обстеження генеалогів попали родини Джуксів, Зеро, Кам, Гіль, в яких зафіксовано багато шлюбів між алкоголіками, психічно хворими, волоцюгами, проститутками, злочинними особами. Діти таких родин стали тягарем для суспільства. Наприклад, протягом 75 років нащадки Ади Джукс обійшлися державі в декілька сот тисяч доларів.

Аналіз родоводів українських родин підтверджує спадкову схильність до алкоголізму. Описані сім'ї, в яких в трьох поколіннях простежується алкоголізм і асоціальна поведінка. Прикладом може бути родина А. Пробанд, доктор наук, здібна освічена людина, одночасно надзвичайно непрацевдатна,

---

необов'язкова. Почнемо від його батька О. Він займався будівництвом доріг, мав вищу освіту. За національністю українець, який соромився своєї мови і походження. Вчився в Ленінграді, одружився з росіянкою. Коли народився син А. О., почалася війна. Батько пішов на фронт, вісток не було, часи були дуже важкі, і мати одружилася вдруге з працівником спецохорони — п'яницею. В пробанда А. О. появилася зведений брат. Син охоронця успадкував схильність до алкоголю. Заразливий приклад батька створив неробу-п'яницю. Промишляв крадіжками. Спочатку крав у дітей в школі гроші і сніданки, згодом обкрадав товаришів-юнаків. Потім крадіжки були серйозними, за що вже одружений попав до в'язниці. Залишив дружину і сина. Син ріс без батька також злодієм і п'яницею. Як і батько, отримав кількарічне ув'язнення. Його дружина привела додому іншого чоловіка, і продовжувалися п'яні оргії.

Від однієї матері в шлюбі з охоронцем в трьох поколіннях сини пили, сиділи у в'язницях. Ця сама мати у шлюбі з іншим чоловіком народила пробанда А. О., який не пив, відвідував у школі різні гуртки, займався спортом. Закінчив інститут, захистив кандидатську і докторську дисертації, одружився, в нього народилася дочка. Однак його не задовільняло, що треба було працювати, а заробіток не був високий. Коли дружина захворіла, він з нею розлучився і одружився з канадійкою українського походження. У цей час квартири коштували дуже дешево, за гроші дружини купив квартири у великому місті, збудував дачу, кинув роботу, жінка утримувала чоловіка і двоє дітей. Згодом зрозуміла, що він її використовує, покинула Україну, забрала дітей і повернулася у Канаду. На квартирах, куплених за гроші дружини, А. О., зробив капітал. На роботу не влаштовувався, бо на життя

---

вистачало. Мав підприємницькі і комерційні здібності. Але поступово втратив стимул і зацікавлення до життя.

Нагромадження генів, що відповідають за художній талант або музичне обдарування, відбувається головним чином там, де ці якості ціняться, переважно серед осіб, для яких обдарованість є їх фахом. Стає зрозумілим, що людина з професією музиканта чи художника оточена такими ж обдарованими людьми і має більше шансів здійснити асортивний шлюб, тобто одружитися також з музикантом чи художником, що й забезпечує нагромадження певних генів серед нащадків. Ця група людей дасть більше талановитих нащадків в галузі музики чи малярства, ніж група, в якій нема художників чи музикантів. (Родоводи Крушельницьких, Старосольських, Шухевичів — С. 48-57).

Сьогодні мова не стільки про виживання корисних членів суспільства і про загибель асоціальних елементів, а про їх фертильність, про можливість народжувати дітей і виховувати їх. Зусилля спрямовувати на виживання до репродуктивного віку. Ще Е. Баур наголошував: “Найважливіше зло сучасності полягає не стільки в розмноженні небажаних елементів, скільки в недостатній фертильності бажаних, отож тому головним чином треба дбати про останніх”. Недарма, Б. Матюшенко ще в 1925 р. порушив проблему відтворення української інтелігенції.

Згідно Пірсона: “Інтелігентний середній клас є хребетним стовпом нації: з нього виходять вчені, вожді, організатори. Члени цього класу не ростуть, як гриби, а є продуктом довгого процесу добору найбільше обдарованих і пристосованих в інтелектуальному відношенні членів суспільства. Здорове суспільство повинно б мати свій максимум плідності в цьому прошарку...”

---

## Еволюція популяцій

Зміни якісних та кількісних показників популяції — це еволюція. Тенденція до збереження рівноваги частоти всіх алелів та генотипів не заперечує зміни пулу генів в популяціях. Це відбувається під впливом довкілля. Існує декілька факторів, що впливають на зміну частот алелів у популяції:

- мутації
- міграція
- ізоляція
- елімінація з популяції
- елімінація з репродуктивного процесу
- добір.

**Мутації.** Приклад мутації за Ленцом. У Швейцарському містечку в другій половині XIX століття зразу в шести родинах спостерігалось 15 випадків нервового захворювання — спинномозкової атаксії. Це рецесивне спадкове захворювання і воно не проявлялося в жодного з батьків хворих дітей. Детальне дослідження родоводів дало можливість встановити, що всі шість родин, в яких народились хворі діти, походять від спільного предка Глазера, 1510 року народження. Задаток (ген) спинномозкової атаксії виник шляхом мутації в статевих клітинах Глазера, а проявився лише через 10-11 поколінь, внаслідок шлюбних зв'язків між нащадками Глазера.

---

Наші спостереження в селі з Тернопільської області виявили родину, де зовсім здорові батьки мали четверо хлопчиків від чотирьох вагітностей, які померли до двох місяців від спадкового захворювання наднирників. Дослідження родоводу виявило, що прадідо батька по материнській лінії мав таке саме прізвище, як і його дружина. Вочевидь їх далекий предок, вище 5-6 покоління був спільним. Подружжя не знало своїх дерев роду. З п'яти вагітностей тільки один хлопчик вижив. Мутація виникла набагато скоріше, приблизно 150-200 років тому і проявилася в 1980-х роках, в гомозиготному стані.

Можна думати, що сьогодні під впливом несприятливих екологічних умов виникають мутації, які проявляться через 200-300 років. В кожному випадку трудно встановити, чи появилася нова мутація, чи захворювання є результатом комбінативної мінливості.

**Міграції.** Лише внутрішньо-популяційні переміщення не відбуваються на генофонді і не порушують генетичної рівноваги у популяції. Міграції між популяціями змінюють існуючу генетичну структуру

**Еміграція** добровільна і примусова в Східній Україні почалася дуже давно. Ще з давніх часів Слобожанщину, яка була „диким полем“, заселяли козаки. Вони перекривали шлях татарам, які тягнули у ясир не лише українців, але й москвитів (назва Росія утвердилася лише за царювання Петра I). Не підраховано, скільки українських селян попало в ясир і на галери. Важливо, що це були молоді особи репродуктивного віку, які вже не мали змоги поновлювати населення України, бо жили за її межами.

Здобувши перемогу над Туреччиною силами козаків, Катерина II виселила їх за Урал та в Азію. Ліквідація козацтва на

---

території Гетьманщини супроводжувала їх переселенням на територію, що тоді звалась південним Сибіром, а сьогодні — північно-західним Казахстаном. Українці назвали її Сірим Клином і у великій кількості заселили цю територію.

Після поширення залізниць чумаків, що добували сіль, переселили в Середню Азію — Заволжжя на соляні промисли Ельтон і Баскунчак. З Центральної України за царату переселяли селян для освоєння земель Кубані, Ставропільщини, Армавірщини, Сальщини аж до Закавказзя. Землі, освоєні українськими селянами, назвали Малиновим Клином, бо вони полум'яніли від повстань кавказьких племен.

Переселені українці опанували ніколи не орані землі Західного Сибіру і Далекого Сходу аж до Тихого океану, Забайкалля. Амурський, Усурійський і Приморський краї були заселені переміщеними сюди українцями. Цю величезну територію українці назвали Зелений Клин. До речі, громадянська війна тут тривала до 1922 року, Зелений Клин був оголошений автономним, мав свій уряд і названий Зеленою Україною, що вказує на кількісне переважаання українського населення.

Протягом семи років 1894-1900 рр. лише з Полтавщини відселилося в Сибір 7540 родин. До Амурського краю Далекого Сходу — понад 3500 родин, до Усурійського краю — 1000 родин і до Алтаю — понад 3000 родин. Приблизно 17500 великих родин виїхало з Полтавщини, що становило не менше 250000 осіб.

Ф. Заставний подає відомості про кількість емігрантів з дев'яти губерній Східної України протягом 1891-1914 рр.



### Еміграція населення зі Східної України (за Ф.Заставним)

Роки	к-ть емігрантів тис.чол.	частка емігрантів із Східної України в загальноросійській міграції, %
1891-1900	366	36
1901-1910	1196	49
1911-1914	420	60

Столипінська реформа 1905 р. збільшила міграційні потоки з Лівобережжя, зокрема Полтавщини (395,0 тис. осіб), Чернігівщини (282,9 тис. осіб), Київщини (175,6 тис. осіб), які стосувалися переважно сільських мешканців, що не хотіли змінювати вид трудової діяльності.

З Катеринославської області виїхало 186,3 тис. осіб, з Херсонської — 135,7 тис. осіб, з Таврійської — 111,1 тис. осіб, з Волинської губернії — 54,5 тис. осіб.

Починаючи з 1928 р., добровільне переселення московсько-більшовицька влада замінила примусовим. За 1924-1928 рр. з України виїхало 142 тис. осіб, які поселилися в східних районах Советского Союзу. Це становило 24% всіх переселенців СРСР.

Західна Україна. В періоди Австро-Угорщини, а згодом Польщі та Румунії з Галичини, Закарпаття та Буковини українці виїздили на заробітки до Канади, США, Уругваю, Парагваю, Бразилії та Австралії. За 1890-1907 роки в США поселилося 360 тис. осіб.

Напередодні Першої світової війни із Західної України (без Волині) виїхало 700-800 тис.чол. 1914 року російські війська зайняли Галичину. Головнокомандувач Микола Миколайович Романов заявив, що здійснилася справа Івана Ка-

---

лити і руський народ об'єднався. З цієї нагоди губернатор Галичини граф Бобринський оголосив, що все „устройство должно быть основано на русских принципах". Всі українські установи були закриті, українські газети і журнали заборонені, „Просвіта", „Луг", „Сокіл-Батько", НТШ та інші організації розпущені. Наукове товариство ім.Шевченка (НТШ), яке мало свої музеї, було пограбоване, експонати вивезені в Росію, а передова інтелігенція арештована і вислана в Росію. Серед заложників були Митрополит Андрей Шептицький, відомий громадський діяч Степан Федак та багато інших.

Еміграція із Західної Волині і Західного Полісся зростає після того, як ці території після Першої світової війни увійшли до Польщі, звідси виїхало 50 тис. осіб. Прикметно, що емігрантів записували росіянами або поляками, що унеможливило точні підрахунки.

Від вересня 1914 до кінця 1917 р. в австрійському таборі Талергофі відбували покарання політичні в'язні-українці з Буковини та Галичини. В кінці 1914 р. їх кількість була 8000. 4 листопада 1916 р. числилося 2717 ув'язнених, в тому числі 76% селян, 7% священників. За 1914-1916 рр. зареєстровано 1400 в'язнів і 1767 смертей від хвороб, знуцань та голоду. Кілька десятків осіб повішено (ЕУ. — Т.8. — Львів, 2000. — С. 3125).

Поразка УНР, ліквідація ЗУНР, окупація західних земель Польщею, Чехословаччиною і Румунією, а згодом Угорщиною викликали велику хвилю еміграції на Захід. В 1919-1923 роках переважала політична еміграція, а згодом вона поповнилася українськими студентами, які виїздили на навчання в Прагу, Відень, Грац.

Потік політичної еміграції зі Східної України припав на 1920 р., коли армія УНР відступила до Галичини і була інтер-

---

нована в таборах Польщі, там осіли урядові установи УНР. Уряд ЗУНР переїхав до Відня. Близько 10 тис. воїнів УГА опинилися в Чехословаччині (Заставний Ф. — 1994. — С. 237). На початку 1922 р. чисельність українців-емігрантів у західно-європейських країнах досягала 100 тис. осіб. Впродовж 1919-1938 рр. кількість емігрантів збільшилася до 190 тис. осіб.

З 1934 по 1939 роки в Березі Картузькій, польському концентраційному таборі, відбували покарання сотні українців. Табір відомий своїми вишуканими знущаннями над в'язнями (ЕУ. — Т.1. — Львів. — 1993. — С. 114).

Період „визволення“ Західної України советськими військами відзначився репресіями НКВД, а саме: депортацією в кількості 1173170 осіб, серед яких було 900 тис. українців, що становило приблизно 10% всього населення Західної України. 1941 року до червня виселено ще 528000 осіб. Червень 1941 р. прокотився по всіх містах і містечках смугою жорстоких (з катуваннями) вбивств усіх ув'язнених — мирного населення: студентів, гімназистів, учителів, лікарів, священників, селян. На 1 січня 1941 р. (вже після депортації) кількість населення в Західній Україні становила 9397000 осіб, а на 1 січня 1945 р. 5849000, менше на 354800 осіб.

У советський період на початок 30-их років Європейська північ, Західний та Східний Сибір, Далекий Схід, Казахстан, Середня Азія перетворилися в місця спецпоселення політичних в'язнів СРСР, де масово використовувалася каторжна робітницька праця. За даними Заставного, через табори пройшло 10-12 млн. в'язнів, серед них 50% з України, тобто 5-6 млн. осіб.

Контингент примусової еміграції на Схід, а точніше депортованої НКВД, охопив:

- 200-300 тис. заможних селян-куркулів;
- 150-200 тис. українських повстанців з Черкащини,

---

Київщини, Чернігівщини, Полтавщини, Вінничини, які в різних загонах боролися проти більшовиків в 30-х роках ХХ ст.;

- воїни Української народної республіки;
- 180 тис. інтелігенції, службовці, священники, селяни;
- 900 тис. українців Західної України, виселених до Другої світової війни 1939-1940 рр.;
- німці, поляки, білоруси, євреї та представники інших національностей, виселених з України.

Після Другої світової війни, починаючи з 1944 р., знову продовжувалося масове виселення з західних областей, серед них:

- 6127 сімей або 16,2 тис. осіб депортованих до 1945 р.;
- 2 тис. сімей членів ОУН, УПА, що приблизно становило 8 тис. осіб;
- 74800 осіб депортованих до 1947 р.
- 300 тис. інтелігенції, депортованої в 1947 р.
- 200 тис. осіб, депортованих 1949 р..
- 135762 чол. членів сімей „оунівців" і посібників в середині 50-их років.

В цю кількість не увійшли сотні тисяч осіб, що відбували покарання в засланнях, і ті, що загинули в спеціальних поселеннях, які на початку 50-их років були виселені з західних областей у зв'язку з колективізацією. В повоєнні роки лише з семи західних областей було депортовано сумарно 1,1 млн. чол. (кожного 7-ого мешканця). 6 квітня 1950 р. Рада Міністрів СРСР прийняла постанову про скасування термінів поселення — вони виселялися навечно.

Територія СРСР вкрилась густою мережею ГУЛАГів. За даними Паїка (1995), всіх таборів позбавлення волі в СРСР було 267, які одночасно могли помістити 15 млн. осіб. Крім того, були малі табори, з яких ніхто живим не вийшов.

---

Після жовтневого перевороту 1917 р. масові відселення депортованих з України стосувалися всіх освічених, національно свідомих людей, патріотів, які довірилися більшовикам і не емігрували. Їх викривали і судили як шпигунів чи шкідників, серед них — кобзарі, письменники, члени українських урядів, вчені, літературознавці, історики, демографи. Західні українці, які на заклики Скрипника виїхали будувати радянську Україну (їх було понад 150 тис.) майже всі розстріляні в Сандормохоу (Карелія). Депортовані працьовиті і господарні селяни, найліпші у світі хлібороби (куркулі та середняки) також зазнали виселення в Сибір та Казахстан, де масово гинули їх діти.

Під час німецької окупації 2.2 млн. осіб насильно вивезено на роботи в Німеччину. Остарбайтери — це переважно молодь. В нацистських концтаборах (а їх було 14) ув'язнено 5000 членів ОУН та точно не підрахована кількість військовополонених, бо українців записували росіянами. Приблизна кількість українців становила 800-900 тис. осіб.

Велика кількість остарбайтерів та військовополонених емігрувала в країни Південної (35-40 тис. осіб) і Північної Америки (150-175 тис. осіб), Західної Європи (65-75 тис. осіб) та Австралії (25-30 тис. осіб).

Основні групи емігрантів після і під час Другої світової війни:

- примусово вивезена молодь в Німеччину на роботу — 2.2 млн;
- військовополонені;
- військові формування УПА;
- члени дивізії „Галичина“ — 22 тис.;
- працівники адміністративних окупаційних органів;
- депортовані з Західної України на Схід 728 тис.

Частина остарбайтерів та військовополонених, що після війни повернулася в СРСР, зазнала репресій.

---

Після Другої світової війни у таборах переміщення в Західній Європі залишилося 500 тис. українців, які згодом виїхали до Канади, США, Австралії та у країни Південної Америки.

У Західній Німеччині залишалось 200 тис. українців, які не хотіли повертатися в СРСР, серед них 12 тисяч вояків дивізії „Галичина“, які були інтерновані в Ріміні (Італія), згодом 1947 року в Англію виїхало 28 тис. українців (лише чоловіків).

Із двохсот тисяч українців в американській зоні Німеччини (Баварії) жило 50 відсотків українців, в англійській — 25, французькій — 5, в Австрії — 15. До Бельгії виїхало 10 тис. осіб, Франції — 5 тис. осіб, Південної Америки (Аргентини) — 5 тис. осіб, до США — 60 тис. осіб, Канади — 30 тис. осіб, Австралії — 20 тис. осіб.

Набагато пізніше у 70-их роках була виселена з України група дисидентів. Це творчі працівники, які осіли в Північній Америці і Західній Європі.

В час незалежної України різко зросла міграція жіночого населення в репродуктивному віці (близько 4-5 млн.) в країни Європи з метою економічного забезпечення сім'ї, що залишилася в Україні.

**Імміграція.** Лише внутрішньопопуляційні переміщення не відбиваються на генофонді і не порушують генетичної рівноваги в популяції. Міграції між популяціями змінюють існуючу генетичну структуру (Майєр).

Привнесення мігрантами нових генів у популяцію можна вважати еквівалентним мутації.

Масштаби імміграції 1933 року, що здійснювались на державному рівні, призвели до зневіри та деморалізації, бо автохтонів знищив голод, а в їхні хати, на їх землі та на обладнанні господарства спровадили нічим не заслужених осіб.

**СБОРНАЯ ВЕДОМОСТЬ ОБ ОТПРАВЛЕНИИ ЭШЕЛОНОВ  
С ПЕРЕСЕЛЕНЦАМИ НА УКРАИНУ ПО СОСТОЯНИЮ  
НА 28 ДЕКАБРЯ 1933 ГОДА**

	хозяйств	лошадей	коров	разного скота	эшелонов	% выполн.
С Горьковской в Одесскую обл.	2.120	1.345	2.062	2.050	35	106
С Ивановской в Донецкую	3.572	1.619	3.498	1.980	44	106
С БССР в Одесскую	4.630	3.864	5.295	10.924	61	103
С ЦЧР в Харьковскую обл.	4.800	2.329	3.472	5.644	80	106,6
С Зап. Сибири в Днепропетров- скую	6.679	5.719	7.571	18.097	109	102,7

На 28.12.1933 р. відправлено 329 ешелонів, 21.866 господарств, 117.149 членів сімей, 14.878 корів, 38.705 різних тварин.

План перевозок колгоспників на Україну закінчений і виконаний на 104,7%.

Док. № 49

*Зам. председателя ВПК при СНК СССР*

*РУДЬ.*

*Український історичний журнал — № 1/90 стор. 111.*

Села, що вимерли з голоду, негайно планово заселялись неукраїнським населенням, що також було не випадковим і мало політичну стратегію.

Статистичні дані Перковського та Пирожкова (1990) свідчать, що в Західній Україні на 1.01.1945 р. залишилось 5849 тис. осіб з 9397 тис. (1.01.1941р.), порівнюючи з 1.01.1941 р. Кількість населення зменшилась на 37,8%, але за один рік, станом на 1.07.1946 р., вже було на 851 тис. більше. Зрозуміло, що це відбувалось за рахунок масової імміграції, котра внесла не лише кількість, але й якість — свої гени. В Україну лише за один рік переїхало 585 тис. військових НКВС, 86 тис. партійних працівників та люмпенізованого населення з Росії для постійного проживання (Шаповал, 1992), кількість іммігрантів збільшилась лише за 1 рік і 7 місяців на 851 тисячу і збільшувалось з кожним повоєнним роком аж до 1953 р. У Волинській області — в 1946-1947 рр. кількість іммігрантів становила — 5285, у Рівненській — 8754, у Львівській — 6525, у Івано-Франківській — 1328, Чернівецькій — 1355 (Білас, 1992). 19 і 31 стрілкові дивізії нараховували

---

2278 і 2953 осіб відповідно, танковий батальйон 2-ої мотострілкової дивізії — 103 особи, п'ять бронепоездів — 7700 осіб. Це лише військові, які влились до автохтонів. Отож, значна частка генів включалась в генофонд місцевого населення. Враховуючи те, що це була вибірка з особливими якостями людського фактора (НКВД, МГБ, члени СМЕРШу, слідчі), то їх генотипи багаторазово відтворювали собі подібних в змішаних шлюбах.

Іммігранти являють собою інтродукований маргінальний елемент, що особливо простежується в промислових містах півдня України, заселених людьми різної національності, котрі не сприйняли культури автохтонів і не створили своєї власної та залишилися начебто відірваними від генетичного коріння. Вони не знають і не цікавляться історією, літературою і національною культурою.

**Ізоляція.** Біологічний термін „ізоляція“, що сприяє зміні генофонду та частоті алелів, має декілька форм, що стосується популяції людей в Україні, та найчастіше спостерігається географічна ізоляція з політичних причин.

Вітчизняний генетик Ф. Добржанський виділяє декілька механізмів, що зумовлюють ізоляцію. Серед них географічний, який створює перешкоди для виникнення спільних нащадків. Географічним бар'єром для українців, які жили в межах Російської держави і Австрійської імперії, була державна границя, спочатку між Росією та Австрією, згодом між ССРСР і Польщею, що тривала понад три століття до 1939 року. В перерахунку на покоління це становить 13-15 поколінь, протягом яких не відбувалася панміксія (вільні шлюби) між популяціями східних і західних земель України. Ізоляція сприяла створенню різних характеристик людського фактора, типу поведінки та генофонду. Ї тому зовсім зрозуміло,



---

що популяції сходу і заходу відрізняються способом мислення, уподобаннями, традиціями, психологією. Різні популяції, різні генофонди — неоднакові реакції на зовнішні подразники. Так повинно бути, це природньо і закономірно. Якраз різноманітність фенотипів і генотипів популяцій і виявляють духовне багатство нації.

Соціальна ізоляція — це місця позбавлення волі, які для українських популяцій використовувалися надзвичайно широко в часі і території. В географічному плані в'язниці, ГУЛАГи, концтабори були в межах України і на всій території СРСР. Стосовно часу, то їх наповнювали різні верстви населення протягом 3-4 поколінь, починаючи з 1917 р. і до 1953 р.

Ще 17 квітня 1919 р. вийшов декрет за підписом М. Калініна „Про табори примусової праці в РСФСР“, на підставі якого в кожній області створено один концтабір. Всіх областей було 97. Під час НЕПу кількість їх була збільшена і розбудована так, що вони могли помістити 15 млн. в'язнів.

У книзі Володимира Паїка позначені місця розташування концтаборів в УРСР, які поділялися на певні категорії: концтабори смерті (уранові рудники), чоловічі табори, жіночі та дитячі, окремо дитячі (від 14 до 18 років).

Окремо виділяються політичні психіатричні лікарні, де поміщали інакомислячих інтелігентів, під приводом лікування призначали введення різноманітних ліків, нівечили їх морально, психічно і фізично. Спогади про такі політичні психіатричні залишив відомий генерал Петро Григоренко і письменник Василь Рубан.

Зрозуміло, що такі табори були розраховані на сотні і тисячі в'язнів. З малих таборів в Західній Україні 1941 року майже ніхто живим не вийшов.

Категорія	Кількість пунктів	Всього
Дитячі і жіночі	13	
дитячі 14-18	9	
чоловічі	95	
концтабори смерті (уранові рудники)	3 (Рахів, Жовті Води Дніпропетровська обл., Хомівка Житомирської обл.)	
всього		120
політичні психіатричні в'язниці	32	32
Всього разом		152

Всіх таборів позбавлення волі в СРСР нараховувалося 267, з них в списку Володимира Паїка вказані лише 230:

- |                             |                      |
|-----------------------------|----------------------|
| 1. Абаканлаг                | 23. Біробіджанлаг    |
| 2. Абезьлаг                 | 24. Бодайболаг       |
| 3. Алданлаг                 | 25. Боровичілаг      |
| 4. Актюбінськлаг            | 26. Бурейлаг         |
| 5. Аїмлаг                   | 27. Бюгюкєлаг        |
| 6. Алма-аталаг              | 28. Вайгачлаг        |
| 7. Ціліноградлаг Акмолінськ | 29. Ванзеватлаг      |
| 8. Алтайхалаг               | 30. Верещагіно       |
| 9. Андїжанлаг               | 31. Верещагінолаг    |
| 10. Ангарлаг                | 32. Верхнє Імбатське |
| 11. Астраханьлаг            | 33. Волго-Дон        |
| 12. Азбестлаг               | 34. Владивосток      |
| 13. Ашалаг                  | 35. Вельськлаг       |
| 14. Архангельськлаг         | 36. Верхоянськлаг    |
| 15. Аянлаг                  | 37. Верхнє-Уральськ  |
| 16. Бакулаг                 | 38. Верхній Уфалей   |
| 17. Бакинська Перв. В.      | 39. Вілюйськлаг      |
| 18. Балигичанлаг            | 40. Вітімлаг         |
| 19. Башкиріялаг             | 41. Вологдалаг       |
| 20. Березоволаг             | 42. Волховлаг        |
| 21. Белушьєлаг              | 43. Воркуталаг       |
| 22. Біломорськлаг           | 44. Витегралаг       |

- 
- |                       |                      |
|-----------------------|----------------------|
| 45. Весляналаг        | 89. Копейськаг       |
| 46. Горькийлаг        | 90. Котласлаг        |
| 47. Джебказганлаг     | 91. Красноводськаг   |
| 48. Донбаслаг         | 92. Краснотурінськаг |
| 49. Слабугалаг        | 93. Красноярськаг    |
| 50. Жіганськаг        | 94. Куйбишевлаг      |
| 51. Заярськаг         | 95. Кулойлаг         |
| 52. Земля Фр. Йосифа  | 96. Кунгурлаг        |
| 53. Івановолаг        | 97. Курган-Тюбелаг   |
| 54. Іркутська Гр. Лаг | 98. Курильські остр. |
| 55. Івдельлаг         | 99. Кизиллаг         |
| 56. Іргізлаг          | 100. Ленінградлаг    |
| 57. Іжевськаг         | 101. Ленінгорськаг   |
| 58. Іманлаг           | 102. Майор-Крестилаг |
| 59. Іркутськаг        | 103. Мірнолаг        |
| 60. Ішімбайлаг        | 104. Мончегорськаг   |
| 61. Казалінськаг      | 105. Магдагачлаг     |
| 62. Кізеллаг          | 106. Магаданлаг      |
| 63. Кожвалаг          | 107. Мінічеванлаг    |
| 64. Колпашеволаг      | 108. Мінічеволаг     |
| 65. Кіноірлаг         | 93. Красноярськаг    |
| 66. Кокчетавлаг       | 94. Куйбишевлаг      |
| 67. Красноуральськ    | 95. Кулойлаг         |
| 68. Курьялаг          | 96. Кунгурлаг        |
| 69. Кустанайлаг       | 97. Курган-Тюбелаг   |
| 70. Каганлаг          | 98. Курильські остр. |
| 71. Казаньлаг         | 99. Кизиллаг         |
| 72. Красний луч       | 100. Ленінградлаг    |
| 73. Карагандалаг      | 101. Ленінгорськаг   |
| 74. Каталаг           | 102. Майор-Крестилаг |
| 75. Костромалаг       | 103. Мірнолаг        |
| 76. Кіровобадлаг      | 104. Мончегорськаг   |
| 77. Колималаг         | 105. Магдагачлаг     |
| 78. Камчаткалаг       | 106. Магаданлаг      |
| 79. Кандалакшалаг     | 107. Мінічеванлаг    |
| 80. Каракаслаг        | 108. Мінічеволаг     |
| 81. Карауллаг         | 109. Мордовська АССР |
| 82. Каргопольлаг      | 110. Магнітогорськаг |
| 83. Кемероволаг       | 111. Марійська АССР  |
| 84. Кузнецьклаг       | 112. Марійськаг      |
| 85. Кзил-Ордалаг      | 113. Махачкалалаг    |
| 86. Кіровлаг          | 114. Медвежегорськаг |
| 87. Командровськаг    | 115. Мезеньлаг       |
| 88. Комсомольськаг    | 116. Міаслаг         |

- 
117. Молотовлаг  
118. Моршанський  
119. Москва  
120. Наримлаг  
121. Нижні Хрестилаг  
122. Нижній Тагіллаг  
123. Норильський велика група  
таборів  
124. Нижнє Тамбовське  
125. О. Нова Земля  
126. Новосибірський  
127. Нордвіклаг  
128. Нальчиклаг  
129. Нарьян-Марлаг  
130. Ніколаєвський  
131. Олекмінський  
132. Ожогінолаг  
133. Омський  
134. Орський  
135. Осташковлаг  
136. Пензалаг  
137. Підкам. Тунгузка  
138. Поморилаг  
139. Прокоп'євський  
140. Покчалаг  
141. Перво-Уральський  
142. Петрозаводський  
143. Петропавловський  
144. Печорський велика група КЦ  
145. Плєсєцький  
146. Раменський  
147. Ревдалаг  
148. Режлаг  
149. Ругозеролаг  
150. Салехардлаг велика група КЦ  
151. Свердловський  
152. Волгоградлаг Сталінград  
153. Сахалінлаг  
154. Солікамський  
155. Спаський  
156. Донецькелаг Сталіно  
157. Новокузнецький Сталінськ  
158. Сухобезводнослаг  
159. Сараклаг  
160. Сальянілаг  
161. Саранський Потьма – В Г. КЦ  
162. Сежечалаг  
163. Семіпалатинський  
164. Соловецькі остр.  
165. Сортавалалаг  
166. Сретєнський  
167. Савінборглаг  
168. Сеймчанлаг  
169. Серед. Колимськ  
170. Станчиклаг  
171. Столбовослаг  
172. Сиктиварлаг  
173. Стародублаг  
174. Суоярвілаг  
175. Сухумілаг  
176. Сучанлаг  
177. Сизраньлаг  
178. Тавдалаг велика група КЦ  
179. Тайлаг  
180. Талдилаг  
181. Тебуляхлаг  
182. Тотьмалаг  
183. Турінський8  
184. Тайшетлаг велика група КЦ  
185. Ташкентлаг велика шгрупа КЦ  
186. Тифліслаг  
187. Тетюшілаг  
188. Тіксілаг  
189. Тіхвінлаг  
190. Тобольський  
191. Томський  
192. Тулалаг  
193. Туралаг  
194. Туркестанлаг  
195. Туруханський  
196. Тюменьлаг  
197. Усольяг  
198. Усть-Воркуталаг  
199. Усть-Камчатський  
200. Усть-Куломлаг  
201. Усть-Портлаг  
202. Усть-Среднікан  
203. Усть-Усалаг

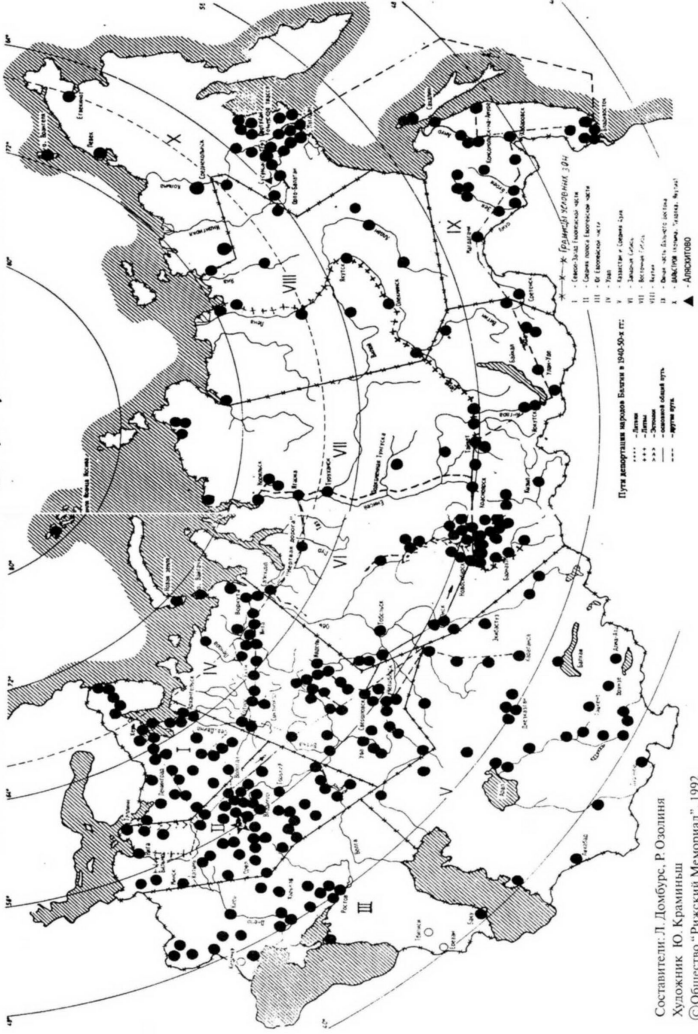
- 
- |                                   |                             |
|-----------------------------------|-----------------------------|
| 200. Усть-Куломлаг                | 216. Хомулаг                |
| 201. Усть-Портлаг                 | 217. Хабаровський           |
| 202. Усть-Среднікан               | 218. Холмогорлаг            |
| 203. Усть-Усалаг                  | 219. Чуналаг                |
| 204. Усть-Щугорлаг                | 220. Чукоткалаг             |
| 205. Углічлаг                     | 221. Чарджовлаг             |
| 206. Ульяновський                 | 222. Челябінський           |
| 207. Улан-Уде Перес. Л.           | 223. Читалаг                |
| 208. Уральський                   | 224. Чкаловлаг Оренбург     |
| 209. Усть-Кам'яногорський         | 225. Щадрінський            |
| 210. Усть-Вимлаг                  | 226. Щербаківлаг Рибінський |
| 211. Усть-Мільлаг                 | 227. Якутський              |
| 212. Усть-Ухталаг велика група КЦ | 228. Ярославльлаг           |
| 213. Уфалаг                       | 229. Ялмалаг                |
| 214. Ферганалаг                   | 230. Хальмер'юлаг           |
| 215. Фрунзелаг                    |                             |

Табори, що були за межами України, розраховані на сотні тисяч осіб і на довготривалі терміни. За спогадами в'язнів, які відбули покарання в Тайшетлагу, Воркута, Сиктивкарлагу, Соловецьких островах, з вироком 10, 15, 25 років, українці становили більшість.

Якщо комусь поталанило вийти на волю, його шанси на репродукцію і вклад в популяцію були мінімальними, бо цьому перешкоджав вік і побутові умови: не брали на роботу, не давали дозволу на приписку, не було засобів до існування і не було помешкання. Економічно люди, що відбули покарання були зруйнованими, фізично хворими і літнього віку. Всі ці фактори позбавляли можливості народити і довести своїх дітей до повноліття.

Подаємо карту-схему таборів, опрацьовану Надією Мудрою і поміщеною в книзі „Українська жінка у визвольній боротьбі 1940—1950 рр.“. На карті зазначено понад 500 об'єктів ГУЛАГу. Проте цей список не повний. „Путеводитель по лагерям, тюрьмам и психтюрьмам СССР“ А. Шифрина, виданий у Швейцарії 1980 р. включає 273 в'язниці і 85 психтюрем. Густа сітка усіх видів позбавлення волі на тривалий час — це є політична ізоляція.

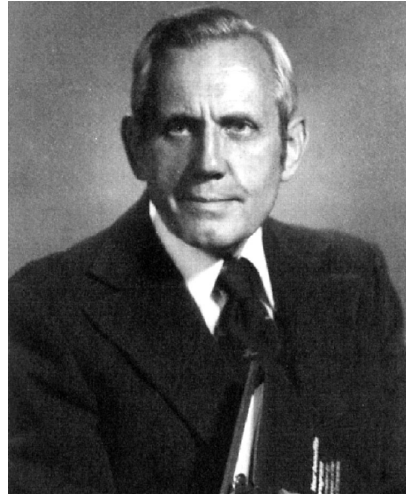
# III. КАРТА ГУЛАГА



Розташування концентраційних таборів ГУЛАГу (з книги Н.Мудрої)



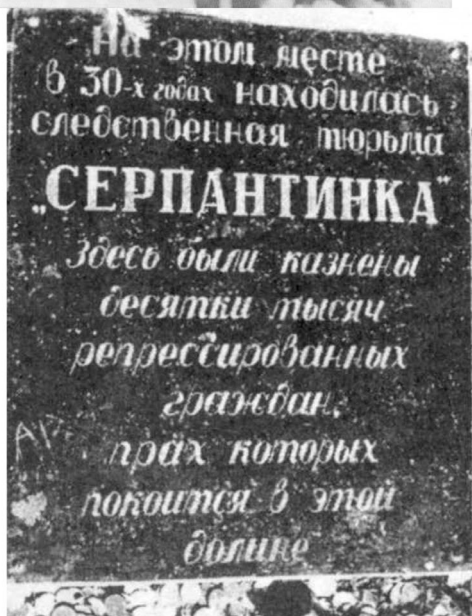
*Надія Мудра  
(1924 м. Коломия)  
член Юнацтва з 1941 р.  
Після 10-ти років таборів  
Колими вступила на біологічний  
факультет Львівського держав-  
ного університету ім. Івана  
Франка. З 1965 р. працювала  
науковим співробітником НДІ  
спадкової патології, а з 2002 —  
в лабораторії медико-генетич-  
ного центру. Член спілки політ-  
в'язнів, секретар Всеукраїнської  
ліги жінок. Упорядник  
біографічного довідника  
„Українська жінка у визвольній  
боротьбі 1940—1950 рр. (Л.:  
Світ, 2004. — 192 с.) Подала  
перелік тюрем, таборів, зон.  
Проілюструє масштаби терору,  
справжню тюрму народів, якою  
була імперія СРСР, всіяна  
суцільною смугою таборів для  
Людини.*



*Володимир Трембіцький  
(8.01.1919 м. Любачів)  
Вищу освіту здобув у Берліні  
1941—1944 рр.  
У Мюнхені став доктором  
економічних наук.  
З 1950 року проживає у США.  
Провів дослідження втрат  
українського населення.  
На різних етапах комуні-  
стичного етноциду та  
геноциду упродовж  
20—50-х рр. ХХ століття,  
а також жертв України,  
пов'язаних з Другою світовою  
війною.*



Сестри-служебниці відбувають кару в советських концтаборах.







**Бараки та сторожові вишки совєтського концтабору.**



**Взуття в'язнів, що загинули в ГУЛАГу (фото з книги Н.Дукіної).**

---

Не можна не згадати німецьких концтаборів. Їх було 14: Фльосенбург, Дахау, Бухенвальд I, Дора, Бертен-Бельзак, Заксенгаузен, Равенбрюк, Аушвіц (Освенцім), Гроссрозен Ебензе, (Австрія), Гузен (Австрія), Мавтгаузен Бухенвальд II (1945—1950). Підрахувати кількість українців у німецьких концтаборах важко, бо за наказом Гітлера в'язні — східні українці носили позначки Р (росіяни). Орієнтовно українців було 800-900 тис., там загинуло багато українців. Серед них два брати Степана Бандери. Відомості про нацистські концтабори В. Паїк почерпнув з праці майора Радянської армії Андрія Миккулина „Концентраційні табори в Советському Союзі“ (1958) та А. Шіфріна „The First Guidebook to Prisons and Concentration Camps of the Soviet Union“. (Володимир Паїк, Едмонтон, 20 травня 1995). Після закінчення війни німецькі концтабори НКВД перетворював на советські. І нацистська система і комуно-большевицька здійснювали етноцид та геноцид.

Большевики за дорученням компартії на чолі з Сталіном зовсім свідомо переселяли цілі народи: кримських татар, інгушів, чеченців. З України планувалось виселити 75% населення, згідно наказу № 007-42 від 22.06.1944 р., підписаним Л. Берією та К. Жуковим про виселення всіх українців. План не здійснився через нестачу вагонів. Проте, безумовно, вдалося загальмувати або зовсім припинити розмноження мільйонів людей, запроторивши їх на 10, 15, 25 років у тюрми та ГУЛАГи, або на довічне виселення без права повернення в Україну. Це не були поодинокі випадки, це були масові арешти та депортації, при чому найвидатніші особистості зразу були приречені на смерть (Курбас, Куліш, Старицька, Стешенко, Хоткевич та багато інших). Поданий нижче документ вказує на геноцид супроти українського народу.

---

« Совершенно секретно  
Приказ № 0078 42

22 июня 1944 года

г. Москва

По народному комиссариату внутренних дел Союза ССР:

Содержание: О ликвидации саботажа на Украине и о контроле над командирами и красноармейцами, мобилизованными из освобожденных областей Украины.

#### § 1

Агентурной разведкой установлено:

За последнее время в Украине, особенно в Киевской, Полтавской, Винницкой, Ровенской и других областях, наблюдается явно враждебное настроение украинского населения против Красной Армии и местных органов Советской власти. В отдельных районах и областях украинское население враждебно сопротивляется выполнять мероприятия партии и правительства по восстановлению колхозов и сдачи хлеба для нужд Красной Армии. Оно для того, чтобы сорвать колхозное строительство, хищнически убивает скот. Чтобы сорвать снабжение продовольствием Красной Армии, хлеб закапывают в ямы. Во многих районах враждебные украинские элементы, преимущественно из лиц, укрывающихся от мобилизации в Красную Армию, организовали в лесах «зеленые» банды, которые не только взрывают воинские эшелоны, но и нападают на небольшие воинские части, а также убивают местных представителей власти. Отдельные красноармейцы и командиры, попав под влияние фашистского украинского населения и мобилизованных красноармейцев из освобожденных областей Украины, стали разлагаться и переходить на сторону врага. Из вышеизложенного видно, что украинское население стало на путь явного саботажа красной Армии и Советской власти и стремиться к возврату немецких оккупантов. Поэтому в целях ликвидации и контроля над мобилизованными красноармейцами и командирами освобожденных областей Украины

приказываю:

1. Выслать в отдаленные края Союза ССР, всех украинцев проживающих под властью немецких оккупантов
2. Выселение производить:
  - а) В первую очередь украинцев, которые работали и служили у немцев.
  - б) Во вторую очередь выслать всех остальных украинцев, которые знакомы с жизнью во время немецкой оккупации.
  - в) Выселение начать после того, как будет собран урожай и сдан государству для нужд Красной Армии.
  - г) Выселение производить только ночью и внезапно, чтобы не дать скрыться другим и не дать знать членам его семьи, которые находятся в Красной Армии.

---

3. Над красноармейцами и командирами из оккупированных областей установить серьезный контроль:

а) Завести в особых отделах специальные дела на каждого.

б) Все письма проверять не через цензуру, а через особый отдел.

в) Прикрепить одного секретного сотрудника на 5 человек командиров и красноармейцев.

Для борьбы с антисоветскими бандитами перебросить 12 и 25 карательные дивизии НКВД.

Приказ объявить до командира полка включительно

Народный комиссар Внутренних Дел Союза ССР Берия

Зам. Народного комиссара Обороны Союза ССР,

Маршал Советского Союза

Жуков

Верно: начальник 4-го отделения полковник Федоров»

(ЦДАГОУ, ф.1,ан.70, спр.997, арк.91).

Ознайомлення з строго секретними матеріалами імперської СРСР, в основі яких було знищення родин, родів і популяцій, оскільки документи стосувались всіх регіонів України, дає розуміння створення загонів самооборони, які згодом переросли в Українську Повстанську армію (УПА).

Чим вишуканішими були накази щодо репресій українських родин, їх депортації в райони з суворими кліматичними умовами, з виснажливою працею на лісопозавалах, з високою смертністю дітей та літніх осіб, тим сильнішим ставав рух спротиву. Репресивний апарат викликав у населення потребу захисту. Жертви 1941 року в Західній Україні під час відступу Червоної армії перед німцями (до 85 тисяч жорстоко закатованих ні вчому не винних учителів, лікарів, священників, студентів, гімназистів, хлопців та дівчат) остаточно розвіяли міф про «визволення та об'єднання», утвердили переконання, що необхідний захист проти кожного, хто встановлює свої закони шляхом масового знищення всіх верств населення автохтонів.

---

**Елімінація.** В межах українських популяцій ізоляцію та елімінацію не доцільно розділяти, бо ці явища взаємопов'язані. Ізоляція в концентраційних нацистських таборах та довготермінові ув'язнення в советських тюрмах і ГУЛАГах мали високий відсоток смертності і тоді ізоляція перетворювалася в елімінацію з популяцією. Прикметно, що точних відомостей про процентне співвідношення тих, які вижили в каральних советських установах і нацистських концтаборах, не існує. Навіть первинна кількість всіх репресованих (ув'язнених, засуджених, розстріляних, депортованих) до сьогодні ще не встановлено і потребує детальних архівних досліджень. З кожним роком появляються нові цифрові відомості про кількість жертв окупаційних режимів. Проте лише приблизно можна диференціювати три типи елімінації, з метою загострення уваги на методологію знищення, а не кількісне визначення. Отож, проводилися: елімінація з популяції дорослого населення, елімінація з репродуктивного процесу і елімінація дітей — майбутнього нації. Якщо про перші два заходи можна знайти якісь відомості, то що стосується третього, цифри фрагментарні і скупі.

**Втрати від голоду 1922—1923 рр.** Завдяки діяльності Романа Сербина в діаспорі довідуємося про маловисвітлені дві основні теми:

- голод в Україні 1922-1923 рр.
- реакцію на голод української спільноти в Канаді.

Праця Романа Сербина "Голод 1921-1923 і українська преса в Канаді" є унікальним зібранням інформації про низку питань, які до сьогодні не публікуються, а саме:

- канібалізм (людо- і трупоїдство);
- вимираючі діти України, що залишились сиротами;
- терпіння голодуючих від холоду і епідемій;

- вимирання населення під час голоду від тифу та холери;
- вивіз українського збіжжя на Захід під час голоду в 1923 р.;
- оподаткування голодуючих територій України;
- накинений обов'язок голодуючим України годувати дітей з-над Волги;
- переселення росіян в голодуючі території України;
- антиукраїнська політика уряду в Україні під час голоду 1923 р.;
- допомогова акція української діаспори.

Втрати українського населення в 1914-1917 рр., згідно з даними Полонської-Василенко

1914	інтелігенція, священники вислані в глиб Росії	12000
1915	у полон взято	117000
1915	депортація з Холмщини, Волині, Поділля до Росії, з них в Києві зареєстровано	3306000
1915	українських військовополонених виділили в окремі табори у Фрайштадті (Австрія) Раштаті, Ганновері, Гмюнді (Австрія)	30000

За даними Полонської-Василенко події, що відбувалися в цей період, охоплювали велику кількість осіб:

1917	з 3980000 селянських господарств не мали:	
	засівів	640000
	коней	1140000
	корів	1142000
1917	звільнено галицьких полонених і створено 27 українських дивізій	4000000
18 травня		
1917	відбувся Військовий український з'їзд	1586700
5-11 червня		
1917	кількість українських вояків становила	1732444

---

Визвольна війна в Україні 1918—1923 рр., яка супроводжувалась розвалом народного господарства, спричинила епідемію сипного тифу. Лише за офіційними даними у 1922 р. зареєстровано 1509852 випадки сипного тифу (Б. Л. Черкаський, 1990).

Визвольна боротьба Української Галицької Армії 1918—1920 рр. зазнали невдачі не лише через неузгоджені дії керівників уряду, але й через величезні втрати від сипного тифу. У 1920 р з 60 тис., які перейшли Збруч (а всіх було 127 тис.), 10 тис. хворіло на сипний тиф. Лише у Тульчині лежало в шпиталі 700-800 старшин та стрільців.

4 липня 1921 року у Харкові відбулося засідання Політбюро ЦК КП(б)У, на якому розглядалося питання інтенсивності вивезення хліба в Росію (РСФСР), Крим та Північно-Кавказькі регіони. На той час Ленін вимагав збільшити вивіз більшої кількості зернових від запланованих норм. За його ж листом 24 серпня 1921 року, Християн Раковський повинен був сформувавти „продовольчу міліцію" загальною кількістю 20000 багнетів і шабель для забезпечення поставок хліба. 25 грудня 1921 року Іона Якір (командувач військами) доповів Раднаркому УРСР, що для виконання вивозу хліба з України в Росію у Волинську губернію виділено 800 багнетів, у Подільську – крім піхоти, ще 25 ескадронів, у Київську – понад 2500 багнетів і шабель, у Полтавську – 2000 багнетів, у Кременчуцьку – 200 багнетів (Марта Онуфрив. — Міст №45. — 22 листопада 2006 р.).

Такі заходи потрібні були для того, щоб насильно позбавити українського селянина засобів для виживання. Вимирали з голоду люди в хліборобських областях, а не на Поволжі, Казахстані і Закавказзі, де був неурожай. На початку 1922 р., за дослідженнями історика В. Улянича, голодомор

---

повністю охопив Олександрівську, Катеринославську, Миколаївську, Херсонську і Одеську губернії.

Згідно з інструкцією Наркомпроду РСФСР (не УРСР!), заборонено перевозити хліб з Північних губерній України на Південь. Військові підрозділи конфіскували підводи з зерном, дороги були перекриті. Кордони з Білорусією і Росією були обставлені військами, щоб не пропустити голодуючих з України в ці республіки. 1921-1922 роках – на відміну від Росії – Україні було відмовлено у міжнародній гуманітарній допомозі. За даними М. Онуфрив, згідно з советськими архівними даними визнано, що кількість голодуючих становила 6 800 000 осіб. У Миколаївській губернії голодувало 478 558, померло 45 699 осіб. Смерть забрала кожного десятого мешканця. А крім Миколаївського повіту, голодом були охоплені всі повіти в Запоріжжі, три повіти на Донеччині, два на Катеринославщині, три на Миколаївщині та три на Одещині.

**Втрати внаслідок голодомору 1932—1933 рр.** Член спеціальної комісії ЮНЕСКО з проблем продовольства Антоні Барнетт в доповіді Ліги націй 1933 року заявив, що повноцінний раціон знімає негативні результати: „Поліпшене харчування позначається на співвідношенні смертності жінок в час пологів, фактів мертвонародження і смертності дітей в перший місяць життя.“ Він проаналізував фізіологічні наслідки недоїдання в дитячому віці в європейських країнах: „Англія і Уельс — на його думку — не були винятками, а Німеччина перед 1933 роком була в ще гіршому положенні, бо хоч молока там споживали на душу населення більше, зате м'яса й масла — менше.“ Там, де діти діставали додаткову їжу, вони швидше росли, відзначались стійкістю до інфекційних хвороб, ліпше засвоювали шкільну програму. До районів з підвищеною калорійністю їжі на 1933 рік Барнетт за-



раховує північну Америку, більшість європейських країн, СРСР, Океанію і лише три країни південної Америки. В його праці „The Human Species“ читаємо, що з 1933 р. поголів'я худоби в СРСР збільшилося на 646%. В колгоспах діяли пересувні кухні, які вивозили їжу прямо в поле. Особлива увага зверталась на харчування дітей. Введені безплатні обіди в школах. Це сприяло бурхливому збільшенню зросту і маси дітей. Ленінградські хлопчики віком 13 років в середньому були на 8 см вищі і на 4 кг важчі від своїх дореволюційних ровесників. А. Барнетт був науковцем, а не політиком і тому



не вникав у проблему, як харчувались в той час (1933 рік) українські діти. Чим харчувалися дівчатка і хлопчики в ті самі роки в тій частині України, що належала до СРСР? Тепер вже ніхто не заперечує, що панував голод. Мова не про білковий чи мінеральний голод, не про скритий голод, а про тотальний голод. Сільське населення, — дорослі і діти — їли лободу, цвіт акації, кору дерев, перемерзле лущиння картоплі. Завдяки продовольчій програмі кому-



ністичної партії та уряду СРСР Україна залишилася без жодних харчових запасів. В час голоду відмічалось: — діти в українських селах 1932—1933 р. не дістали від держави харчів, необхідних для

- 
- виживання; навпаки, спеціальні комсомольські бригади конфіскували все, що могло врятувати дітей від голоду;
- пересувні кухні демонструвались лише в окремих колгоспах і лише тоді, коли приїжджали закордонні кореспонденти або письменники;
  - дорослі і діти пухли від голоду, вмирали цілі сім'ї;
  - мертві лежали в хатах, поки їх не скидали на віз і відвозили в спільні могили. Закопували мертвих і ще вмираючих, живих, разом;
  - в районних обмінних пунктах за безцінь забирали золоті речі, корали, каблучки, одягу, вишивки — все це обмінювали на мірку зерна;
  - селяни покидали села і йшли до міст, бо в містах не було



голоду, спеціальні відділи охорони мали наказ не випускати селян за межі сіл;

- вздовж залізниці лежали сотні тіл тих, хто не дійшов до міста: селяни гинули від голоду, їх смерть ніхто не реєстрував;
- матері, яким вдалось прорватися до міста, залишали дітей на вулиці з надією, що їх заберуть в дитячий будинок і нагодують;
- в містах щоранку підбирали мертвих і напівживих дітей, вивозили і скидали в спільні рови; тих, хто ще міг рухатись, забирали в

дитячі будинки;

— медичний персонал проводив селекцію: тих, хто ще не розпух і мав якусь надію вижити, спрямовували до бараків „Холодної гори“, де в ангарах на соломі агонізувало близько 8 тисяч осіб, в основному діти. Вони отримували молоко і суп в недостатній кількості і нерегулярно. Щодня вмирало 80-100 осіб.

— розпухлих людей, які добиралися до міст, вивозили товарними вагонами за 50-60 км та кидали там, щоб ніхто не бачив, як вони вмирають.

За сухою констатацією фактів скривається найстрашніша трагедія України — смерть 8 млн. селян від

голоду. Жорстока вона не лише самим фактом масової смерті дітей від браку їжі на найбагатших у світі чорноземах, але й тим, що **протягом 50 років імперська система СРСР, яка на державному рівні організувала голодомор, заперечувала його.** Заборонялось згадувати і поминати невинно вбиті жертви. Того, хто посмів згадати голод 1933 р., чекали табори чи в'язниці за антирадянську пропаганду, бо офіційно „голодомору не було“. Виникає питання: якщо голоду не було, то від чого загинуло 8 млн. селян 1932—1933 років?



ДЕМОКРАТИЧНЕ ОБ'ЄДНАННЯ БУВШИХ ПОЛІТИЧНО  
РЕПРЕСОВАНИХ УКРАЇНЦІВ СОВСТАМИ

## Голод 1933 року в Україні

Свідчення про винищення Москвою українського селянства

Упоряднував Юр. Семенюк

Видання газети  
**Український селянин**  
УКРАЇНСЬКИЙ СЕЛЯНИН - ВСЕ УКРАЇНСЬКЕ ВИСЛОВЛЕННЯ  
ВІСНИК СІЛЬСЬКОГО РУХУ в Союзі Радянських Республік

МЮНХЕН 1963

відомості про кількість жертв у районних відділах ДПУ суворо засекречували, шифрували і висилали до Харкова — тодішньої столиці України. З Харкова республіканським ДПУ шифровки негайно висилались до Москви в союзне ОДПУ керівникам В. Менджинському або

Голод заперечувався, поперше, тому, що це було планове знищення українських селян. Комуністичною партією, знищувалась національно-свідома верства українського народу.

По-друге, нема повних документів про кількісь смертей. Нема статистичних даних, які б віддзеркалювали кількість людських втрат. До сьогодні різні автори називають різні цифри: від 5 до 11 млн. Усі



---

Г. Ягоді, а він доповідав особисто Сталіну про кількість жертв. Зразу після передачі шифровок у Москву в українському ДПУ знищувалися оригінали. В архіві нічого не зберігалось. До жовтня 1932 р. померло 2 420 100 осіб, за жовтень-листопад ГПУ зведень не дало.

З весни та літа 1933 р. смертність селян зросла удвічі порівняно із зимою (з 15.04 до 31.07.33), тобто за 3,5 місяці смертність зросла в 2,5 рази. П. Василевський проводить такий розрахунок: (2420100 осіб загинуло до червня 1933 р.)

$$2420100 + (537800 \times 3,5) \times 2,5 = 2420100 + 4705750 = \\ = 7125850.$$

В число 7 млн. 125 тис. осіб не включені ті, які втікали за межі України і там (тобто в Росії) повмирали, ані ті, які гинули вздовж залізниці серед поля. Не включені ті, які свідомо коїли злочини, щоб у в'язниці хоч раз в день дістати „баланду“. Не включені також ті, які масово гинули в містах. Їх звозили в загальні ями. Все це були безіменні жертви, їх смерть ніхто не фіксував, бо у мертвих не було документів: селянам не видавали паспортів чи довідок. А ще не ввійшли в ту кількість ті, які померли до 1.12.1932, бо статистика ДПУ не давала зведень за жовтень-листопад 1932 р. Отож, точних цифр не може бути. Урядом СРСР і Комуністичною партією перепис населення 1932 р. був відмінений.

По-третє, з метою переконати світ, що не було голодомору, перепис населення 1937 року був сфальсифікований. У 1933 р. зареєстровано в Україні 31901400 осіб. Насправді кількість осіб не перевищувала 28 387 000 осіб. Відомості перепису 1937 р. опубліковано в радянській пресі лише 50 років після перепису, згідно з якими нараховувалось в Україні 30157609 осіб. Це з'ясувалось значно пізніше, коли був знайдений лист начальника Центрального управління народногосподарського обліку

---

А. Кравеля до Сталіна і Молотова про те, що дані перепису 1937 р. відкориговані і відрізняються від справжніх на 6520000 осіб. На Україну припало 27% поправки. Отож, справжні цифри перепису 1937 р. значно нижчі — не 30157609, а 28387000. Таким чином, ані перепис, ані реєстрація смертності населення 1932—1933 рр. не відбили трагедії українського селянства. Треба мати на увазі, що в 1937 р. УРСР була без Криму, без Західної України і без Закарпаття. Перепис 1959 р. вже включав населення цих територій.

По-четверте, була ще одна дуже вагома причина заперечення тотального голоду в Україні. Чужоземці, які відвідували СРСР і подорожували в Україні, прославляли досягнення колгоспних господарств. Цю обставину висвітлив Жан Луї Панне в статті з циклу семінарів „Геноцид ХХ ст.“, який відбувся у Франції в Університеті Сорбони у вересні 2002 р. Таку „короткозорість“ Жан Луї Панне пояснює низкою подій, що відбувались 1933 року:

- США планували визнати СРСР і укласти торговельний договір;
- Італія підтримувала вигідні торговельні зв'язки з СРСР, і Муссоліні не мав наміру вникати у внутрішні справи чужої держави;
- режим Гітлера був зацікавлений в ослабленні населення на території, яка входила в його план розширення життєвого простору за рахунок багатих чорноземів України.

І Європа, і Америка знали про вимирання українців від голоду, але з меркантильних мотивів воліли цього не чути і не бачити. Представники консульств, кореспонденти, приватні особи давали зведення про дійсний стан справ в уряди Англії, Франції, Німеччини. Крім того, інформація просочу-



*Роберт Конквест*

*Найвидатніший західний дослідник трагедії українського народу — колективізації та голодомору 1929—1933 рр..*

*Автор книжки „Жнива скорботи“. Написав її в той час, коли не тільки в СРСР, але й в багатьох країнах Заходу не визнавали навіть сам факт голодомору.*

*„Голод запланувала Москва для винищення українського селянства як національного бастиону. Українських селян винищували не тому, що вони були селянами, а тому, що вони були українцями“.*



*Джеймс Мейс  
(1952—2004)*

*Виконавчий директор комісії дослідників злочинів комуністів проти українців, редактор англomовної „Політичної думки“. Вів колонку у газеті „День“, викладач Києво-Могилянської академії.*

*„Щоб централізувати повну владу у руках Сталіна, потрібно було вигубити українське селянство, інтелігенцію, мову, історію, у розумінні народу знищити Україну. Калькуляція дуже проста і вкрай примітивна: нема народу, отже нема окремої країни, а в результаті нема проблеми“.*

---

валася через розпачливі листи з України до родичів у діаспорі. Листи були опубліковані в російських, німецьких, швейцарських журналах, впорядковував їх також німецький комітет порятунку.

В кінці вересня 1933 року Ліга Націй під тиском Українських асоціацій, зокрема української жіночої організації „Союзу Українок“, на одному зі своїх засідань розглядала питання Голодомору в Україні з зазначенням, „що життя багатьох тисяч людей в небезпеці“. Це відбулося завдяки активній участі Олени Шепарович, яка підготовляла матеріали для Мілени Рудницької, яка особисто мала зустріч з головою Ліги Націй з цього приводу.



Міжнародний розголос ще більше посилив кампанію Москви про заперечення голоду та посилення пропаганди в усіх країнах, де існували компартії. Висувались псевдоаргументи, що всі ці „плітки“ є протестом проти аграрної революції, яка відома під назвою колективізації. А заява М. Калініна, що він сам вражений нестачею молока, настільки заспокоїла француза Е. Еррію, що він на весь світ заперечив факт „організованого голоду“. „Я покликав найпоінформованішу в цій галузі лю-



---

дину — пояснював Калінін. — Вона мені довела, що молочне виробництво не перестає зростати, однак споживання молока з боку робітників та дітей збільшується ще швидшими темпами“. Отож, мова лише про молоко, а не про пшеницю. Завдяки такому конформізму поглибилися і поліпшилися французько-радянські стосунки.

Виникав ще один психологічний фактор. За кордоном не могли навіть припустити, що держава може знищувати своїх власних громадян. І коли б насправді був голод, то СРСР не продав би безцінь пшеницю — так думали іноземці. Ціна пшениці 1933 р. була настільки дешева, що викликала банкрутство деяких західних компаній. Не вкладається в жодні рамки факт, що під час голоду таке можливе. Зовсім не логічно знищувати своїх власних громадян.

Низка політичних, несприятливих для України, обставин призвела до втрати великої кількості потенційно працездатного населення і до занепаду сільськогосподарської культури, надбаної протягом тисячоліть. Колгоспне господарство докорінно змінило ставлення хлібороба до землі, праці і приватної власності, що триває дотепер.

Враховуючи суперечливі відомості, заграничні дослідники приклали свої зусилля для встановлення істини (в СРСР такі теми не опрацьовувались). Видавництво Лайнстонпрес у Кінгстоні 1988 року випустило документальний збірник, що базувався на матеріалах Міністерства закордонних справ Великої Британії. На основі досліджень демографа Бостонського університету О. Бабйонишева (псевдонім Сергій Максutow), М. Царинник, Л. Луцюк, Б. Кордан створили карту голоду України 1932-1933 років (цитовано за С. Кульчицьким).

У своїх дослідженнях О. Бабйонишев використав перший післявоєнний перепис 1959 року. Відомостей про втрати 1933

---

року в ньому не було. Він застосував своєрідний методологічний підхід, що дало можливість встановити надзвичайно переконливі факти. О. Бабйонишев взяв до уваги вибірку груп сільського жіночого населення, бо ці групи зазнали найменших міграцій і найменших воєнних втрат. За норму прийняв загальносоюзне співвідношення чисельності поколінь, народжених 1929-1933 і 1934-1938 років.

Бабйонишев, як демограф, орієнтувався, що чисельність жінок сусідніх поколінь з різницею в п'ять років у віковій піраміді не повинна істотно відрізнятись. Проте виявилось зовсім інше. Чисельність жінок, що народились 1929-1933 рр. (в рік перепису 1959 р. мали 25-29 років), стала істотно меншою, ніж чисельність жінок наступного покоління, що народилося 1934—1938 рр. (і в рік перепису мали 21-25 років).

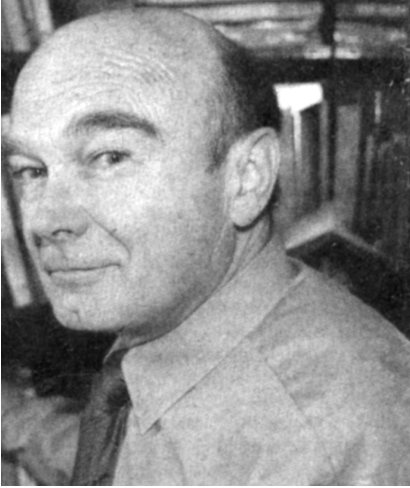
Чисельність двох вікових груп — жінок сільських місцевостей за переписом 1959 р., за підрахунком Бабйонишева, подана в таблиці, складеній С. Кульчицьким.

С. Кульчицький (1960) згрупував області так, щоб максимально віддзеркалити адміністративно-територіальний поділ, що діяв 1933 року. Найбільшу нестачу 25-29 річних жінок перепис 1959 р. зареєстрував на Дніпропетровщині. В усіх областях покоління 20-24 річних жінок в сільській місцевості нараховувало 1104 тисячі. Ця цифра на 15,9% перевищувала кількість 25-29-річних жінок. С. Кульчицький підкреслює, що деформація вікової піраміди народонаселення була настільки істотною, що збереглася через чверть століття після голодомору.

Таблиця

*Чисельність двох вікових груп — жінок сільських місцевостей  
за переписом 1959 р. (Бабйонишева)*

<i>Області, що перебували у 1933 р. в складі Української РСР</i>	Роки народження і вік поколінь під час перепису 1959 р.		Різниця між порівнюваними поколіннями в чисельності	
	1929-1933 р. (25-29 рр.)	1934-1938 р. (20-24 р.)	абсо- лютній	у від- сотках
Дніпропетровська і Запорізька	45748	62373	-16625	-26,7
Житомирська, Київська і Черкаська	122757	158857	-36100	-22,7
Донецька, Луганська Полтавська, Сумська	38267	47719	-9452	-19,8
Харківська	100374	124362	-24008	-19,3
Кіровоградська, Мико- лаївська, Одеська, Херсонська	104747	129161	-24414	-18,9
Вінницька і Хмельницька	124072	124625	-553	-0,4
Чернігівська	47407	46660	+747	+1,6
<i>Області, що на той час не перебували в складі УРСР</i>				
Західна Україна	223263	212173	+11,090	+5,2
Закарпатська Україна Північна Буковина і	330530	30324	-206	+0,07
Хотинщина	27496	27847	-351	-1,3



*Станіслав Кульчицький*

*Ще до встановлення незалежної України один з перших вивчав і друкував статті, присвячені кількості жертв голодомору 1933. Сьогодні об'єктивно аналізує діяльність науковців у відновленні справедливості визвольної боротьби УПА.*



*Дмитро Соловей  
(1888—1966)*

*Економіст і статистик, педагог і публіцист, родом з Полтавщини. Вчився на історично-філологічному факультеті Харківського університету. З 1925 року керівник відділу Центрального статистичного управління України. З 1944 р. в еміграції в Німеччині, згодом у США. „Голгота України“ (1953) — розповідь про репресії та Голодомор 1933 р.*

---

Прикметно, що таке співвідношення спостерігалось лише в тих областях України, які належали до СРСР. В Західній Україні, Закарпатській Україні, Буковині, які не входили на той час у склад СРСР, покоління народжених у 1929-1933 роках навіть перевищувало чисельність народжених у 1934-1938 роках. Робота О. Бабйонишева свідчить про великі втрати і особливо трагічну долю дітей, що появилася напередодні і під час голодомору.

### **Елімінація з популяції українських дітей.**

Що стосується „підкування“ уряду СРСР про долю дітей, то краплина за краплиною збираються відомості, які констатують зовсім протилежне. Кількість дітей, яким вдалось добрести до інших міст, не підрахована. Кількість тих, які поховані в загальних ямах, і кількість тих, які загинули вздовж залізниці, взагалі не відома. За підрахунками Дмитра Соловєва, лише під час голодомору 1932-1933 рр. загинуло біля 3 млн. дітей. Окремі факти, приведені нижче, вказують, що доля дітей, майбутнього нації, була трагічною.

14 квітня 1984 р. в Москві на конференції істориків-краєзнавців учитель узбек згадував, що в роки великого голоду з України до Гіжерлака Ферганської області (УзРСР) прибув ешелон з дітьми від 2 до 6 років. Понад 3 тисячі дітей, привезених з Сумщини, Полтавщини, Харківщини, були сиротами. Батьки їх померли від голоду. Дітей передали в колгосп ім. Тельмана, де їх записали узбеками. Другий ешелон з України в Узбекистан прибув під час війни, у 1941 році привіз 2,5 тис. дітей без документів, їх також записали узбеками. (*Поклик сумління.* — 1996. — № 10).

Доля дітей старших десяти років була гіршою. Ешелони привозили підлітків 12-16 років дітей „ворогів народу“ до концтаборів, де кримінальний елемент і тюремне начальство

---

відразу розподіляло їх як своїх коханців. Це стосувалось не тільки дівчаток, але й хлопчиків. У підлітків часто виникали ускладнення: тріщини, запальні та гнійні процеси. Тоді їх „хазяїни“ проганяли за межі бараку, били, знущалися. Підлітки гинули без жодного лікування, бо нікому було признатися про свої страждання. Сьогодні ніхто не знає, скільки українських підлітків загинуло в советських ГУЛАГах. Уряд УРСР ніколи не поцікавився сиротами 1933 р. і обездоленими дітьми „ворогів народу“, які були вивезені до Ферганської області, не згадав про ешелони підлітків, які були виселені в ГУЛАГи.

Ще один приклад жорстокості стосовно дітей. За повідомленням І. Федик, до бараку № 332 привезли дітей, найстаршим було 5 років. Отець Іван Кипріян, також в'язень, взяв під свою опіку 70 малюків. Випрошував для них крихти хліба, обдаровував своєю ласкою, бо сам давно перебував у таборі і знав, що функціонери НКВД милосердя не мають. Одного разу двадцять найслабших дітей відібрали для медичного огляду, але насправді їх закрили у клітці без даху і вивезли в тайгу для розстрілу. Почалась хуртовина, і розстріл відтягнули. Через чотири дні, коли „пурга“ припинилася, діти були мертві, коло них знайшли тіло о. Кипріяна, який замерз разом з дітьми.

В працях Анатолія Гавриленка „Валківчани у спогадах, документах та інше“ (2007) і О. Тарана „Питання до себе“ (1999) згадується дитячий будинок на ринку Кіровограда 1933 року. Кожного дня він наповнювався дітьми селян. Їх відвозили до дитячого містечка, правдивого концтабору смерті. Там діти жили просто неба. Їм нічого не давали їсти, поки вони не вмирили з голоду подалі від людських очей. Концтабір оточувала кам'яна огорожа, звідки було чути страшні крики. Тіла померлих дітей вивозили лише вночі. Ними за-

---

повнювали ями, з яких собаки та вовки часто викопували для себе їжу. Там загинули тисячі дітей.

У Верхньодніпровську тримали протягом весни і літа 1933 року близько трьох тисяч сиріт віком від 2 до 12 років, вони кричали, благаючи хліба.

Голод примушував селян шукати порятунку в містах, у Сагі Гразово, 50 км від Харкова, з 1300 мешканців залишилося 200 осіб. Член колегії ГПУ Френзель підрахував, що в Харкові 1933 р. щоночі забирали 250 трупів померлих з голоду. Це були жінки з дітьми. Згідно зі свідченням іноземного дипломата Андреа Граціозі у Харкові перед консульством Італії переїжджали вантажні машини з 10-15 трупами. Одної ночі два службовці з вилами зібрали із землі сім осіб: четверо дітей, двоє чоловіків і одну жінку. Дальші спостереження вказують, що 21 травня мертвих поскладали вздовж частоколу на базарі. Було їх 30. Вранці 23-го їх було вже 51. Одна дитина ссала молоко з груді мертвої матері. На Пушкінській вулиці селянка цілий день просила милостиню з двома дітьми. Ввечері вона рухом віддалила від себе обох дітей і, вставши, кинулась під трамвай.

Перед консульством коло півночі починали перевозити голодуючих дітей до Товарної станції, де скупчували дітей з сіл, яких знаходили в поїздах. Там санітари сортували дітей. Тих, які не спухли, посилали у бараки „Холодної гори“, де в бруді на сіні конали тисячі осіб, у величезній мірі діти. Спухлих перевозили поїздом в поле і залишали 50-60 км від міста, щоб там помирили ніким не бачені. В „Холодній горі“ щодоби помирало 30 осіб. Це спостереження чужоземця.

А. Гавриленко подає відомості про свого двоюрідного брата Радія Сидоренка, який став жертвою дитячого концтабору. В документі, що зберігся в родинному архіві, є „Справка“, де написано, що „Станиславский-Сидоренко Радий, 1924 г. рожде-

---

ния, ізъят 3.10.37 и сдан в приемник-распределитель ХОУ НКВД“ — це про 13-літнього хлопчика „ізъят и сдан“. Цей хлопчик загинув у притулку в 16 років (А. Гавриленко, 2007).

В одному окрузі Полтавської області з загальною кількістю 7113 осіб померлих з голоду було 3549 дітей до 18 років, 2163 — чоловіків і 1401 — жінок. Учителька з Нової Санджери Дніпропетровської області повідомила, що на початку 1934 року вона не мала кого вчити, інший учитель твердив, що з 30 учнів залишилося двоє. (О. Таран, 1999).

Перепис 1970 року виявив 12,4 млн. осіб, народжених між 1929 і 1931 роками, які вижили, а з народжених між 1932 і 1934 роками вижило лише 8,4 млн. осіб.

За свідченням демографів, зокрема Д. Соловея, не менше трьох мільйонів дітей, народжених між 1932-1934 роками, замучено на смерть голодом (Д. Соловей, 1993).

Роберт Конквест у „Жнивах скорботи“ висловлює правду про голодомор 1933 р.: „Найбільше жахав вигляд маленьких дітей з кінцівками, як у скелета, що росли з опухлих, мов кулі, животів. Голод зігнав з їх облич усі сліди дитинства, перетворивши їх у замордованих горзулій, лише в очах у них зберігалось ще щось від дитинства. Скрізь ми бачили чоловіків і жінок, які лежали долілиць з опухлими обличчями, роздутими животами і порожніми без будь-якого виразу очима.“

Євген Маланюк, свідок голодомору 1933, згадує: „Всі дороги, що вели до міста, „засіяні“ трупами. До міст доходили найдужчі, але дійшовши, лягали на брук, щоб більше не встати. Всі залізничні станції, всі містечка і міста були заповнені людьми, що лежали на землі. Але смерть приходила не скоро... Гострим, як вогонь, ножем прорізало пам'ять на завжди. Це образ дитини, що сиділа біля трупа матері при дорозі із широко розкритими волошковими очима, дивилася



---

то на матір, то на світ, не розуміючи, що сталося“.

Клінічна картина голоду важка. Голод знищує ресурси людського організму, які виробляють енергію. Стан погіршується в міру спалювання в організмі жирів і вуглеводів. Тіло втрачає масу. Шкіра набуває сіро-брунатного відтінку і вкривається зморшками. Людина швидко старіє. Діти мають старечий вигляд. Очі стають великими, банькатими і нерухомими. Процес дистрофії іноді захоплює всі тканини, і людина нагадує кістяк, обтягнутий шкірою. Частіше трапляються набряки тканин, особливо на руках, ногах і обличчі. Шкіра тріскає і pojawiaються гнійні рани, що не загоюються. Втрачається сила, рухливість. Найменший рух повністю знесилює людину. Життєво важливі функції дихання і кровообіг поглинають білок. Прискорюється серцебиття, дихання, зіниці розширюються. Наступає голодний пронос. Найменше фізичне напруження призводить до зупинки серця. Часто це відбувається під час ходьби, в спробі підбігти або піднятися сходами. Слабкість настільки сильна, що людина не може встати чи повернутися на ліжку. В такому напівсвідомому стані людина може проіснувати близько тижня, поки серце не перестане битися.

Генеральний секретар Комінтерну Георгій Дімітров 7 листопада 1937 р. записав у своєму щоденнику слова Сталіна: „Мы не только уничтожаем всех врагов, но и их семьи уничтожаем, весь их род до последнего колена“. Згідно з наказом № 0048/6 арештували дружин „изменников родины“. Долю дітей також вирішував НКВД. Їх „конфіскували“ разом з особистими документами батьків і відвозили:



Американська журналістка з виснаженою дитиною.



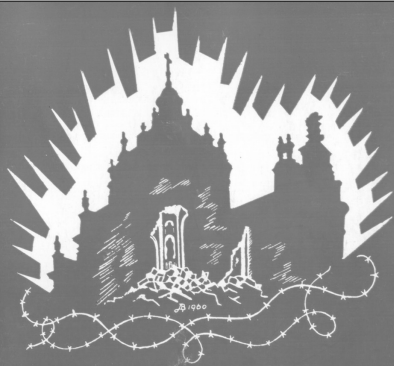




Діти 1933 р. жебрають, щоб вижити



Жертви голодомору 1933 р.



**Persecution and Destruction  
of the Ukrainian Church  
by the Russian Bolsheviks**

by Gregory Luznycky, Ph.D.

Книжка лікаря  
Василя Плюща про  
голодомор на Україні  
1932 — 1933 рр.

З вдячністю приймаємо подарунок д-ра Павла Пундія з Чикаго, який прислав праці про нищення церков в УРСР і про голодомор 1933.

PROF. VASYL PLYUSHC

**GENOCIDE  
OF THE UKRAINIAN  
PEOPLE**



Victor Cymbal: "The Year 1933"

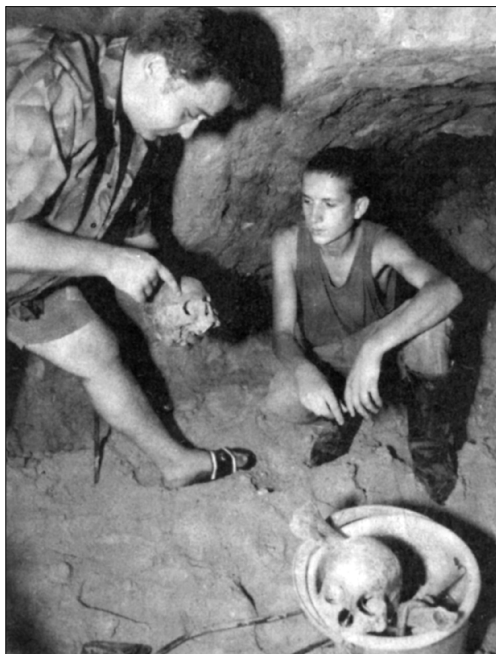
- 
- до 3 років — в ясла і дитячі будинки Наркома охорони здоров'я;
  - від 3 років до 15 — в приймально-розподільні пункти;
  - старших 15-ти років в спеціально призначені для них приміщення, бо вони були „соціально-небезпечні“.

Ці „соціально-небезпечні“ діти вивозились в табори або у виправно-трудова колонії НКВД. Існували ще дитячі будинки особливого режиму. Все це було в 1937-му.

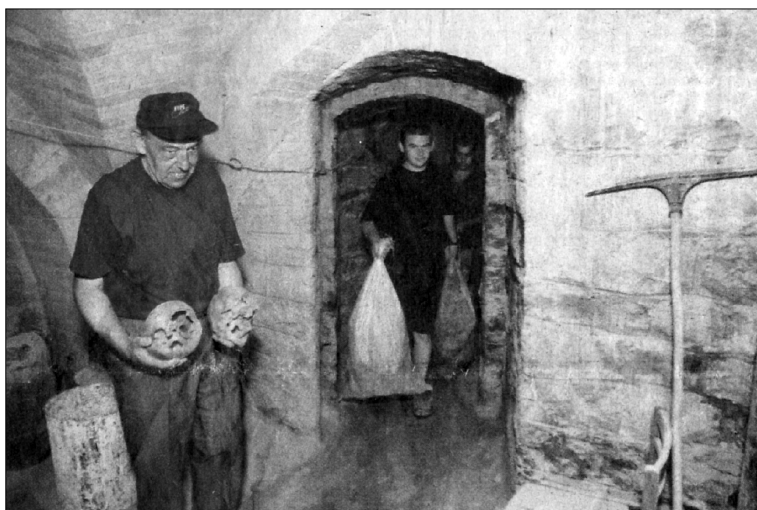
Комуно-більшовики розправлялися з непокірними українськими селянами 1933-го року, заохочувалися переслідування куркульських дітей. Малі діти складали 15-30 % тих, що вмирили під час етапу до місць заслання. У квітні-травні загинуло 25 тисяч дітей у церквах Вологди, які використовувалися як пересильні пункти. Діти батьків, які загинули від голоду, залишалися самі. Дитячі будинки були переповнені. Сироти збиралися в групи, грабували, крали, щоб вижити. Безпритульні групи очолювали 10-12-літні хлопчики. Всіх безпритульних було 1,5-2 млн.

У Верхньодніпровську близько 3 тисячі дітей-сиріт від 7-до 12 років тримали на межі голоду упродовж весни-літа 1933 року. Їх батьки були або заслані куркулі, або страчені. На Полтавському залізничному двірці спеціальний вагон був відведений дітям. Їх там загнали силою. 80 дітей померло з голоду. Це було настільки буденно, що ніхто не звернув увагу. Роберт Конквест у „Жнивах скорботи“ присвячує дітям окремий розділ з метою оприлюднити винищення ні в чому не винних дітей. Здійснювалася політика знищення куркулів до останнього коліна.

Більшість дитячих будинків майже не відрізнялися від звичайних в'язниць. Діти, які виживали, частіше опинялися у кримінальному середовищі або ставали матеріалом для



Яма з людськими скелетами в монастирі у м. Жовкві, де упродовж двох років перебував НКВД, досягала чотирьох метрів. В одній підвальній кімнаті виявилися тільки дитячі скелети. Їх було 83.



---

вишколу кадрів НКВД. Є відомості про те, що в Білореченській дитячій колонії під Майкопом вихованців у 16-річному віці послали до спеціальної школи НКВД. Р. Конквест стверджує такий моральний парадокс, який полягав у тому, що дітей, чиїх батьків знищив режим, виховували за допомогою методів, які розбудили в них найзвірячіші інстинкти. Внаслідок чого вони стали найогиднішими прислужниками цього режиму. Влада прищеплювала їм перекручене сприймання дійсності. Калічила їх духовно.

В Західній Україні знущання над дітьми почалося з 1939 року, коли Червона армія зайняла західні області. У Львові на Личаківському цвинтарі є спільна могила маленьких в'язнів. Вони загинули у в'язницях Львова (Лонцького, Бригідках, Замарстинові). Їх вбивали разом з матерями. Серед них були і ненароджені, бо НКВД не щадив навіть вагітних жінок. У Жовкві біля Львова в монастирі, де протягом двох років орудували представники НКВД, під підлогою розкопали 226 скелетів. Як повідомляє Л. Федів у газеті „Високий замок“ (2000), яма з людськими скелетами досягала чотирьох метрів. В одній розкопаній підвальній кімнаті виявилися тільки дитячі скелети, їх було 83. Про знущання органів НКВД над жінками, дітьми і мирним населенням сповіщають науковці О. Романів та І. Федущак в документальній книжці „Західноукраїнська трагедія“ (2002) на 428 сторінках. Ще один приклад жорстокості стосовно дітей, коли співробітники НКВД, перебрані на УПА, заповнювали тілами криниці.

Московсько-комуністичні „визволителі“ винищували населення Західної України, без суду і слідства в червні 1941 року в час відступу перед німцями, жорстоко замучено понад 48 тис. осіб. Серед них молодь 20-25 років, підлітки 14-18 років, діти, немовлята та ненароджені. Часто документаль-



---

них доказів нема, бо несудові справи НКВД вивіз у Москву. В Україні зберігаються лише судові справи.

Під час німецької окупації вивезено на роботи багато підлітків 12-14 років, і ті, що вижили, поверталися не в Україну, а зразу попадали в ГУЛАГ або на північ Росії як робоча сила на соцбудови. Існувала секретна постанова не приймати їх вищі навчальні заклади (А. Гавриленко, 2007).

Голод 1946-1947 років знову випав на дітей і жінок, бо чоловіки були ще в Червоній армії і часто навіть не знали про трагічну долю своїх сімей. Дитячі притулки 1946 року були переповнені. Лише за неповний місяць з 1 по 25 грудня, у Васильківському районі Києва до лікарні прийнято 56 дітей з дистрофією віком від 5 до 13 років, батьки яких загинули на фронті. За півтора місяця підібрали 158 безпритульних дітей, яких матері залишили на вулиці, бо не мали чим годувати.

Особливо вражаючим було „підклювання” Комуністичної партії України про дітей після вибуху Чорнобильської атомної станції 1986 року, коли, зберігаючи таємницю, діти кілька днів після вибуху пішли на парад, а молодь провела велосипедний крос. Коли ж західні країни виявили підвищення радіації на своїх територіях і вже не можна було скривати вибух в Чорнобилі, Полтавщину обрали як зону вирощування продукції для дитячого харчування. Але виявилось, що в такому чистому регіоні виростили радіаційно забруднені продукти. Лише тоді стало відомо, що 10 липня 1972 року за підписом Л. Брежньєва та О. Косигіна ЦК КПРС та Рада Міністрів СРСР схвалила постанову про застосування ядерного вибуху неподалік села Хрестища Красноградського району Харківської області з метою приборкання вогняної стихії, яка виникла на потужному газоконденсованому родовищі. Його запаси становили 300 мільярдів кубометрів газу. Фахів-

---

ці України не були враховані в тонкощі проекту, „ядерну кнопку“ включили у Підмосков’ї. Населення не було попереджене про небезпеку радіації. 10 липня 1972 року о 10 годині піднявся велетенський бурий радіоактивний гриб, що посувався в бік Санжар, де сходилися докупи Дніпропетровщина, Полтавщина та Харківщина. Газової пожежі вибух не погасив. Поклади мільярду кубометрів газу знищено. Житлові будинки зруйновані. Тварини і птахи загинули. Діти хворіли. Люди не знали правди.

Радіаційних досліджень не проводили, хоч потужність вибуху була більшою, ніж в Хіросімі та Нагасакі, ніхто не робив застережень щодо вживання овочів, фруктів, молока. (Газета „Зоря Полтавщини“ № 166-167 (№№19795-19796). 2001 — 16 листопада. <http://www.charityfund.poltava.ua/index9.html>).

Хвиля друкованих матеріалів вказує на експерименти нацистських лікарів на живих людях, на чужих і своїх військових, що викликало обурення прогресивної громадськості світу. Та мало хто знає про експеримент московсько-комуністичного уряду на молоденьких хлопцях, які були використані, як „піддослідні кролики“ під час вибуху атомної бомби 1954 р. 40 тисяч (за іншими даними 48 тисяч) 19-20-річних солдатів з другого Гвардійського та інженерно-саперного полку з Броварів і ще кількох частин Київського і Львівського військових округів в кінці червня відправили на схід, висадили на станції Тоцьк Оренбурзької області. В степу далеко від населених пунктів (найближче село було на відстані 30 км, але люди з села попередньо евакуйовані) розбили табір, для снарядів та установок вирили укриття і попередили, що за операцією стежать представники штабу збройних сил на чолі з маршалом Г. Жуковим. Так пройшло літо, а у вересні підняли дивізію о 4-5 год. ранку. 14 вересня 1954 року була команда зарядити

---

снаряди, але замість підричників вкрутили пласмасові втулки, пролунала команда всім піти в укриття, чекати в напівзігнутому стані, щоб у випадку обвалу встигли вистрибнути. Незабаром з'явився літак і кинув атомну бомбу. Над головами 40 тисяч українських хлопців, які ще не мали сімей, які не дали наступного покоління, піднімався вогненно-білий смертоносний гриб. Дивізію, згідно наказу, послали в наступ на ліс, де була скинута бомба. Лісу не стало, не було навіть попелу, лише чорна обпалена земля, тіла тварин, що жили в лісі, наче випарувались. Перейшли рубіж, розбили намети. Після вибуху дивізія пробула у цьому районі ще 27 днів, бо залізниця неспроможна була вивезти всіх одразу. З кожного взяли підписку, що зобов'язувала не розголошувати воєнної таємниці про участь в атомному випробуванні. З цих солдатів, що були в епіцентрі вибуху під Тоцьком, на 1993 р. залишилось живими 15-20%, це важкохворі люди, інваліди, і найтрагічніше, що їх діти також хворі. (Л. Лук'яненко, 2000).

Атомну зброю на живих людях в СРСР випробовували ще раз у 1956 р. у Східному Казахстані в нижній течії Їртиша (Ю. Лисенко 1993; З. Служинська, 1995; Л. Лук'яненко, 2000; В. Сагайдак, 1998).

Поодинокі повідомлення про знищення дітей та експерименти над призовниками відкривають страхітливую картину жорстокості в стосунку до майбутнього покоління. Голодомор в українських селах був лише однією ланкою в ланцюгу планового знищення нації, це — геноцид супроти народу. Політика Комуністичної партії та уряду Советського Союзу супроти українського народу, організації голодомору 1922-1923, 1932-1933, 1946-1947 років, масові вбивства 1941 року, депортації, арешти, провокації та розстріли, випробування атомної бомби на солдатах-українцях 1954 і 1956 роках, Чор-

---

нобильська трагедія — все це має довготривалий дюрантний вплив на відтворення населення в незалежній Україні, все це є першопричинами від'ємного демографічного показника в Україні.

350 років російська імперія винищувала українців всіма доступними способами: голодоморами, розстрілами, депортаціями та ін. Вона нищила мову та культуру, для відродження яких та для подолання екологічної катастрофи, в тому числі і чорнобильської, потрібні значні кошти.

**Голод 1946-1947 в Україні** також довго замовчувався советською владою, як і голодомор 1933. Ті, які прагнули дізнатися правду, переслідувалися за антирадянську пропаганду.

Голод трагічний ще тим, що він зачепив беззахисні сім'ї солдатів, які обороняли СРСР від нацистів, а їх діти, матері та дружини гинули від голоду. За рішенням ЦК ВКП(б) на посаду ЦК КП(б) України тільки на один рік був спрямований Лазар Кагановіч, він вже мав досвід, бо і в 1933 р. був причетний до „вилучання" зерна в селян.

Донині вітчизняна історіографія подає скупі дані про голод 1946—1947 рр.. Вперше про нього заговорив Іван Драч 1990 р. на других Всеукраїнських Зборах Народного Руху (*За вільну Україну* — 1990 р. — 29 жовтня). Перепис 1949 р. не відбувся, і все-таки І. Біласу вдалося знайти архівні документи і опублікувати їх. Навіть ті публікації, які претендують на повний перелік жертв комуно-більшовиків, не згадують про жертви 1946-1947 рр. (*Аргументы и факты*. 1989 — №5. — С. 5-6).

Після війни економічна ситуація в Україні була кризовою. Весна 1946 р. видалася дуже важкою. Головний тягар відродження українського села ліг на плечі жінок, які становили 80% працездатних колгоспників.

---

Відбудова зруйнованого війною сільського господарства почалася з перших днів звільнення України від фашистських загарбників. Своїм військам, що відступали, фашистське керівництво дало наказ «добитися того, щоб при відході з районів України не лишалося жодної людини, жодної голови худоби, жодного центнера зерна, жодної рейки, щоб не лишився незруйнованим жоден дім, жодна шахта, яка б не була виведена з ладу на довгі роки, щоб не лишилося жодного колодязя, який би не був отруєним. Противник повинен знайти дійсно тотально зруйновану і спалену країну» (*Полит. самообразование*. — 1984. — № 8. — С. 55). І такі накази неухильно виконувалися.

В Україні гітлерівці спалили й зруйнували 27910 колгоспів, 872 радгоспи, 1300 МТС 1. Вивезли або пустили під ніж 3311 тис. коней, 7594 тис. голів великої рогатої худоби, 9333 тис. свиней, 7317 тис. овець і кіз, 59279 тис. свійської птиці. (І. Воронов, Ю. Пилявець, 1991). У селах України було зруйновано більш як 550 тис. житлових будинків і близько 500 тис. громадських будівель. Понад 10 млн. чоловік змушені були жити в землянках і напівзруйнованих приміщеннях. Майже повністю був знищений машинно-тракторний парк. Після звільнення в сільському господарстві УРСР, порівняно з довоєнним періодом, лишилася третина тракторного парку, в 2—3 рази зменшилася кількість інших сільськогосподарських машин, вантажних автомобілів — в 6,2 рази.

Але найтяжчими були втрати людей. За роки війни в Україні загинуло 4,5 млн мирного населення (*Рад. Україна*. — 1964. — 18 жовт.). Близько 2,5 млн. було вивезено в Німеччину (*Правда*. — 1946. — 9 трав.).

Особливо тяжких втрат зазнало селянство, яке напередодні війни становило 66,6 % всього населення України і було

---

головним джерелом поповнення армії, оскільки на селі майже не діяла система бронювання. На 1 січня 1945 р. сільське населення республіки зменшилося, порівняно з відповідним періодом 1941 р., на 7415700 чоловік, або на 27,2 %. 78,6 % населення, що вибуло, були чоловіки.

Головний тягар відродження українського села ліг на плечі жінок, які становили 80 % всіх працездатних колгоспників.

На кінець 1944 р. в Україні були відновлені практично всі колгоспи. Посівні площі досягли 65,6% від рівня 1940 р. З них було зібрано непоганий врожай — 10,8 ц з гектара (в 1940 р.—14,6), що забезпечило виконання державного плану хлібозаготівель на 100,3 %, по натуроплаті МТС — на 107,9%, за здачею хліба у фонд Червоної Армії — на 171,1%. Заготівлі зерна в 1944р. досягли 540 млн пудів, або 99 % від рівня 1940 р. Це становило 27 % загальносоюзного виробництва зерна (проти 17 % у 1943 р.). Такі результати при значному зменшенні трудових і матеріальних ресурсів, посівних площ, врожайності були досягнуті завдяки збільшенню обсягів обов'язкових поставок. Фактично з одного гектара колгоспники здали набагато більше зерна, ніж у 1940 р. Люди працювали на грані своїх можливостей, віддавали останнє, наближаючи перемогу.

Однак, не рахуючись з реальним станом справ у сільському господарстві, рішення партії та уряду були спрямовані на форсоване відновлення всіх довоєнних оброблюваних площ. Республіканські органи поставили перед колгоспниками на 1945 р. нереальні завдання. Як визнав тодішній заступник Голови Раднаркому УРСР В. Ф. Старченко, тяглові ресурси на початок 1945 р., порівняно з 1944р., збільшилися всього на 16 %. Слід врахувати, що більшість тракторів вимагали капітального ремонту. Серйозні труднощі були з постачанням

---

пального й запчастин. Тому виконання планових завдань збільшення посівних площ (більш як на 1 млн. га) можна було досягти лише напруженою працею.

З багатьох областей республіки повідомляли, що через нестачу продуктів нічим годувати хворих, у містах і селах закриваються дитсадки і ясла. Тому М. С. Хрущов знову звертається до Москви за допомогою і просить виділити додатково продовольчої позики, щоб забезпечити бодай 100—200 г хліба на день дітям, хворим на дистрофію. Але і в цьому йому було відмовлено. Через те, що з колгоспів під час хлібозаготівель вивезли все зерно, включаючи насіння, то на 1 березня 1947 р. господарства були забезпечені насінням ярих та бобових культур лише на 60,6 %.

Щоб уникнути масового приховування посівного матеріалу голодуючими селянами, уряд республіки розробив цілий комплекс надзвичайних заходів для охорони насіння. Винуватців суворо карали, їх судові справи розглядали позачергово, у максимально короткий термін виконували вирок.

На великих площах сімбу провадили вручну, люди (жінки і підлітки) впрягались замість тяглових сил, щоб зорати землю. Великий падіж худоби був внаслідок нестачі кормів. В 1945 р. в Україні загинуло 2,8% поголів'я великої рогатої худоби, 5,4% — свиней, 6,7% — овець і кіз (*Колгоспник України* — 1946 р. — 10 січня). Уряд не зробив жодних висновків. Люди худі, чорні, злі, ходили в ганчір'ї. Літо 1946 р. надзвичайно посушливе, проте Українська РСР повинна була здати державі 363 млн. пудів зерна, із зібраних 540 млн. облвиконком мав право збільшувати план хлібозаготівель. Через низьку оплату праці в колгоспах селяни не могли виробити трудоднів, таких було 1,5 млн. осіб. Спалахували заворушення селян (с. Плахтіївка Саратського р-ну, с. Утконосівка Суво-

---

ровського р-ну), їх жорстоко придушували і тримали в таємниці. Через посуху урожай був низький і становив 4,8 ц з гектара, а норма здачі була 4,6 ц і, незважаючи на це, план заготівель (для Кіровоградської області) кілька разів підвищувався до 5,1 ц з гектара, згодом до 5,2. На 20 жовтня 1946 р. план Україна виконала лише на 52,4%. Селяни, пам'ятаючи 1933 рік, приховували зернофураж та інші продукти землеробства. Уповноважені міністерства заготівель СРСР (не УРСР!) здійснювали перевірки. Для висвітлення масштабу перевірок приведено приклад в Київській області: лише в 53 районах працювало 1550 перевіряючих, а їм допомагали тисячі уповноважених від партійних і державних органів. Для селян тих, які „здобували хліб” не залишалось нічого.

Коли план хлібозаготівель за 1946 і перший квартал 1947 рр. не був виконаний, тоді арештовували голів колгоспів. Незважаючи на посилення репресій, план хлібозаготівель не виконувався. Люди сім'ями покидали колгоспи і влаштувалися в містах і містечках, де була карткова система. На 1 січня 1947 р. таких селян було 331600. Голод в селах посилювався. Люди їли кору, дрібних гризунів, собак, кішок. Почастішали випадки канібалізму. З січня по червень 1947 р. офіційно зареєстровано 130 випадків ... Хоча зерно в державі було, експорт зернових становив 1,7 млн. т. Селян таврували „ворогами народу”, згідно з законом про „колоски“ від 7 серпня 1932 р., за 1 кг зерна вирок був 10 років ув'язнення, за 10 яблук — 5 років. Люди вмирали сотнями тисяч. (І. Воронов, Ю. Пилявець, 1991).

Станом на 1 липня 1946 р. у таборах МВС СРСР відбували покарання 1703095 засуджених, за контрреволюційні злочини і бандитизм — 1371986 осіб, за статтю 58-10, тобто за антирадянську агітацію, 142048. Серед них 88652 утримувались у таборах, а 56356 — у колоніях. Були ще статті 58-7 (шкід-



---

ництво), 58-14 (контрреволюційний саботаж), 58-2, 3, 4, 5, 11 (участь в антирадянській змові, згідно з якими система ГУ-ЛАГу заповнювалася тисячами українців) (*Слово* — 1990. — №7. — С. 23-25). За січень 1947 р. померло 4533 особи, а народилось 1258 дітей. За 10 днів лютого померло 2625 осіб, а народилось 549 дітей. Смертність населення в грудні 1946 р. за даними Міністерства здоров'я перевищила середню цифру перших місяців року у три рази.

У в'язницях Ізмаїльської та Одеської областей за весь 1946 рік зафіксовано 6 смертних випадків, а лише з 1 по 20 січня 1947р. десять померло від дистрофії.

На початок 1947 р. у в'язницях Ворошиловградської (Луганської) і Сталінської (Донецької) областей було 23 тис. в'язнів. Збільшення „ліміту" в'язнів знижувало харчування, зростала смертність.

27 лютого 1947 р. Строкач по „ВЧ" доповів заступнику Міністра внутрішніх справ СРСР генерал-полковнику Серову, що у Східних областях України нараховувалося 189457 дистрофіків, з них 63954 опухлих, зафіксовано 16 випадків людоїдства і 13 убивств, скоєних через голод.

Усіх хворих на дистрофію нараховувалося в Україні 448 тисяч, 300 тис. припадало на Ізмаїльську, Одеську, Миколаївську, Херсонську, Запорізьку і Дніпропетровську області. В Харківській області хворих на дистрофію було 41 тис., в Сталінській (Донецькій) — 29 тис., Ворошиловоградській (Луганській) — 13,5 тис., Сумській — 10 тис., Київській — 10 тис. В Полтавській області з донесення начальника Управління внутрішніх справ відомо, що в Котлевському районі гостро потребували допомоги 252 особи. (І. Воронов, Ю. Пилявець, 1991). Голодували люди в Чуйківському та Чепурхівському, Кременчуцькому (серед 1141 особи було 849 дітей) районах.

Таблиця 6

Кількість громадян південних і східних теренів України, що померли від дистрофії  
(тис. чол.)

Категорія	Хворі у важкій формі	Госпіталізовано	Померло
Станом на 10 березня 1947 року			
Дорослі	424402	26000	15395
Діти	183383	11109	4373
Всього	607785	37109	19968
Станом на 20 березня 1947 року			
Дорослі	422241	28203	16325
Діти	19666	11498	445
Всього	441907	39701	19968
Станом на 31 березня 1947 року			
Дорослі	387572	36593	16750
Діти	248272	13457	205
Всього	635844	50019	8809
Станом на 5 квітня 1947 року			
Дорослі	393865	44938	18695
Діти	287673	14553	2528
Всього	681538	59491	21223
травень 1947 року (за один місяць)			
Загальна кількість (поділу не було)	66155	15350	699
Станом на 1 червня 1947 року			
Всього	796916	96848	24168

З книги „Рід людський в Україні“ З. Служинської

---

Згідно з даними ЦДАВОВ, від дистрофії 1946-1947 рр. загинуло 800 тис. осіб, зрозуміло, що то лише ті, які зареєстровані в ЗАГСах України. Сотні тисяч селян без дозволу і без жодних документів (паспортів селяни не одержували) добиралися в Західну Україну, Кавказ, Російську федерацію. По дорозі гинули з голоду і холоду. Їх знімали десятками з платформ і ховали безіменними. 5 березня 1947 р. начальник лікарняно-санітарного відділу Південно-Західної залізниці полковник Скитович повідомляв Міністра внутрішніх справ України, що на Одеській залізниці нагромадилося дуже багато трупів, які чекають на судовомедичну експертизу. Потепління спричинило небезпечний антисанітарний епідемічний стан на всіх станціях залізничної колії. Через кожних п'ять днів начальник Управління внутрішніх справ Львівської області доповідав у Міністерство про кількість виявлених випадків смерті від виснаження на залізничних станціях Львова та області. У більшості померлих (серед них були і дорослі, і діти різного віку) не вдалося встановити, звідки вони приїхали, невідоме було прізвище та ім'я. Вони не входили в загальну статистику померлих від голоду. Не зареєстровані смертні випадки на дорогах у селах, особливо це стосувалося дітей різного віку та підлітків, а також великої кількості ненароджених.

І. Воронов та Ю. Пилавець у брошурі „Голод 1946-1947” (1991) писали: „Про масовий відхід колгоспників із колгоспів свідчать дані Міністерства сільського господарства України. З 1 січня 1947 р. кількість працездатних жінок та підлітків від 16 років в колгоспах республіки зменшилась на 283,9 тис. чоловік. Особливо посилюється цей процес взимку та навесні 1947 р. у найбільш голодний і страшний період, бо на 1 січня кількість населення, що покинула колгоспи налічувала 334,6 тис. осіб” (ЦДАВОВ УРСР, ф.2, оп.7, спр. 4871 арх. 150).

---

Рятуючись від голоду, селяни цілими сім'ями самовільно покидали колгоспи, долали величезні віддалі в товарних вагонах та на платформах, подаючись в райони, де було легше дістати їжу, — в основному на Західну Україну. До літа 1947 р. за неповними даними в Україні було зареєстровано більше як 1 млн. хворих на дистрофію. Половина з них діти та підлітки. Через нестачу продуктів нічим було годувати хворих. У містах і селах закривали дитячі садочки і ясла. Уряд УРСР вдруге звернувся до Москви за допомогою, з проханням виділити продовольчу позику, щоб забезпечити бодай 100-200 г хліба на день для дітей, хворих на дистрофію. (ЦДАВОВ, ф.2, оп.7, спр. 4874, арх. 35). І знову Москва відмовила, а для посилення політики московських більшовиків на посаду Першого секретаря ЦК КП(б)У поставили Лазара Кагановича (який мав досвід організації голодомору в Україні 1933 р.), замість Микити Хрущова, який проявив „недостатню твердість" при проведенні заготівель. (*Правда України*. — 1947. — 4 березня).

Найжорстокішим було те, що експорт зернових 1946 року становив 1,7 млн. т., причому значна частина зерна у вигляді допомоги була надіслана зарубіжним країнам... безкоштовно (*История крестьянства*. — Т.4. — С.119).

Історик Володимир Трембіцький (США), дослідник людських втрат України ХХ століття, вважає, що голод 1946-1947 рр. забрав більше 1 мільйона осіб (З. Служинська, 1995 р.).

У Західній Україні 1946 р. ще не було колгоспів, незважаючи на сильну посуху, голоду не було, але ситуація не була сприятливою. Селяни були обтяжені податками (контингентами), виснажені більшовицьким терором (вивози, арешти, облави, розстріли, тортури), змучені денними гостюваннями уповноважених різних рангів, які вимагали почастунків з ви-

---

пивкою, стривожені нічними відвідуваннями воїнів УПА, яким потрібна була допомога (їжа, мило, ліки, білизна, догляд за пораненими). В такій складній ситуації населення Західної України допомагало голодуючим, ставилося з повним розумінням до несправедливості і кривди обездолених, давало їжу, картоплю, зерно, бо то були „брати з Великої України“, з найбагатших земель в Європі. Деякі селяни брали старших дітей на виховання. Адміністративні органи московсько-більшовицької системи не надали жодної допомоги. Створювали провокативно-розвідувальні загони НКВД та МГБ, використовували нещастя східних українців для того, щоб нацькувати їх на західних. Переодягнені, під виглядом УПА вбивали голодуючих зі Сходу, завжди залишаючи одного-двох свідків, які б могли розказати про „злочини бандерівців“. То не були поодинокі випадки, а відпрацьована тактика НКВД (З. *Служинська* — 1995 р. — С. 46-56) для створення недовіри та ворожнечі між східняками і західняками. Каральні провокативно-розвідувальні загони НКВД-МГБ були створені з метою винищувати мирне українське населення в селах Західних областей.

Історія тяжких повоєнних літ, зокрема голодомору 1946—1947 рр. на Україні, ще не написана в такому обсязі, як історія страшних 1932—1933 рр. „Вона стривожено промовляє устами очевидців і потерпілих тієї трагедії та несміливо мовить скупими публікаціями письменників, публіцистів. І хай написане у цій брошурі додасть сторінок літопису життя українського народу. Правдивого літопису. Неупередженого. З достовірністю дослідника, вченого“, — так закінчують свою працю про голодомор 1946—1947 рр. І. Воронов та Ю. Пилavecь.

---

**Людські втрати Другої світової війни.** Кількість жертв Другої світової війни за сьогоднішніми підрахунками дорівнює 40-48 млн. осіб, офіційна статистика СРСР вказує на 20 млн. Британський історик Норман Дейвіс вважає, що лише Україна втратила 20 млн. осіб. Професор Ярослав Ганіткевич приводить цифру втрат СРСР 55 млн., а Україна втратила 65 % свого населення. Це приблизно узгоджується з даними Володимира Трембіцького (США), який окремо підраховує втрати серед українців і серед національних меншин в Україні.

Цифрові відомості суперечливі. До сьогоднішнього дня нема точних підрахунків жертв Другої світової війни. В Україні офіційні дані — 7 мільйонів — явно занижені. Найімовірніше, кількість загиблих в Україні коливається від 13,5 до 26 млн. осіб. Це більші втрати, ніж у воюючих сторін Німеччини і Російської імперії (СРСР). Найбільших втрат у Другій світовій війні зазнали українці, євреї і поляки. Перковський і Пирожков (1990), згідно з радянською військовою статистикою, вказують, що у Східній Україні кількість населення з 31 січня 1941 р. по 1 січня 1945 р. зменшилася з 31,6 млн. до 21,5 млн. осіб (на 10,1 млн.); в Західній Україні — з 9,3 млн. до 5,8 млн. (на 3,5 млн.). Всього в Україні за роки війни кількість населення зменшилась на 13 млн. 584 тис. осіб (без врахування Криму і Закарпаття). В ці цифри не включені жертви репресій, здійснені органами НКВД, депортації із Західної України ще до 1941 року, які охопили понад 1 млн. 138 тисяч осіб, і масові вбивства різних верств населення без суду і слідства під час відступу Червоної армії із Західної України перед нацистськими військами.

Раптове збільшення населення в 1946 р. відбулось за рахунок демобілізованих та іммігрантів з інших республік СРСР, переважно росіян.



Зліва - Іоахім Ріббентроп,  
справа - Йосиф Сталін,  
у центрі - В'ячеслав Молотов.

*Пакт Молотова-Ріббентропа, підписаний між фашистською Німеччиною і комуністичною імперією СРСР ще до початку Другої світової війни, свідчить про таємний розподіл Європи.*

*Військова експансія прикривалася гаслом „визволення та возз'єднання“, у що вірило населення Західної України і вітало визволителів квітами... Взамін одержало депортації, арешти, торттури і смерть без суду і слідства.*

---

Сьогодні спеціалісти визнають 16 млн. втрат у Другій світовій війні, але це лише прямі втрати. В. Ратчук (2007) підкреслює, що „демографія лічить також тих, хто міг народитися, але через певні обставини не народився. Таких непрямих втрат нараховують ще 8-10 млн. осіб.

**Добір.** В людському суспільстві, крім мутацій і комбінацій, діє ще третій фактор — **добір**, що відіграє роль закріплення ознак і одночасно є регулятором змін, що появляються заново.

Прикладом природнього добору можуть бути такі ознаки, як короткозорість, галактоземія, плідючість. Короткозорі люди становлять незначний відсоток серед народів, які ведуть кочовий спосіб життя, що вказує на видалення таких осіб в процесі природнього добору. Серед європейського населення (міського) 25% дорослих страждають короткозорістю. У змінених умовах добір (елімінація) перестала діяти, бо цей недолік не перешкоджає адаптуватися в суспільстві.

Галактоземія — також вказує на своєрідний добір. Там, де розвинене скотарство і молоко та молочні продукти були основною їжею, діти з таким дефектом гинули. В країнах без скотарського промислу (Японія) частота новонароджених, нездатних розщеплювати молочний цукор значно вища, безмолочна дієта забезпечує виживання і адаптацію.

Хворі на гемофілію не будуть мати так багато дітей, як здорові. Хворі на серпоклітинну анемію також будуть мати менше нащадків, ніж здорові, бо 1/4 дітей у батьків-гетерозигот не доживає до репродуктивного періоду. Відбір діє проти генів гемофілії і серпоклітинної анемії. Проте повне зникнення алеля гемофілії не відбудеться, бо ген постійно мутує. А щодо гена серпоклітинної анемії, то тут ще складніше: гомозиготи за рецесивним геном (ss) елімуються з популяції (гинуть до репродуктивного періоду), а відбір йде в бік збере-



---

ження гетерозигот (Ss), бо вони стійкі до малярії, і тому ген серпоклітинної анемії не тільки не зник, але його частота є досить високою серед популяцій біля Середземного моря.

Таке саме відбувається з ознаками в нормі. Особи, які мають астенічну конституцію, трапляються значно рідше серед верств народу, що живуть в природних умовах, для виживання яких основною умовою є фізична праця. Серед мешканців міста, де праця не вимагає фізичних зусиль, частота осіб з астенічною будовою значно вища. Варто звернути увагу на твердження професора В. Войтенка, що „Генетика, етнологенетика, антропология не знають такого поняття, як вищі та нижчі народи“. Він подає переконливий приклад, порівнюючи ескімосів, у яких масивний тулуб і короткі ноги, з ефіопами, в яких видовжений тулуб і довгі ноги. Котрі з них ліпші? Будова ескімосів економніше зберігає тепло, а будова ефіопів найсприятливіша в умовах жаркого клімату, тому „краще бути коротконогим ескімосом на холоді і довгоногим ефіопом у пустелі, а не навпаки“. Зрозуміло, що відмінності формувалися протягом багатьох поколінь внаслідок природнього добору під впливом конкретних умов довкілля.

Чи не можна припустити, що в людських популяціях здійснюється і штучний добір, який залежить від соціальних чи політичних чинників. В Україні до 1941 року проживала велика кількість євреїв. Це були добрі фахівці, ремісники, поважні лікарі, торговці з великими підприємницькими здібностями. Після 1945 року їх кількість зменшилася в 10 разів. Зовсім зрозумілим є факт, що політика нацистів супроти євреїв була геноцидом (голокостом) і елімінація великої частки популяції „забрала“ велику кількість генів. Пул генів популяції змінився. Відродження почалося з незначної кількості людей, генофонд яких мав бідніший пул генів. Пул відрод-

---

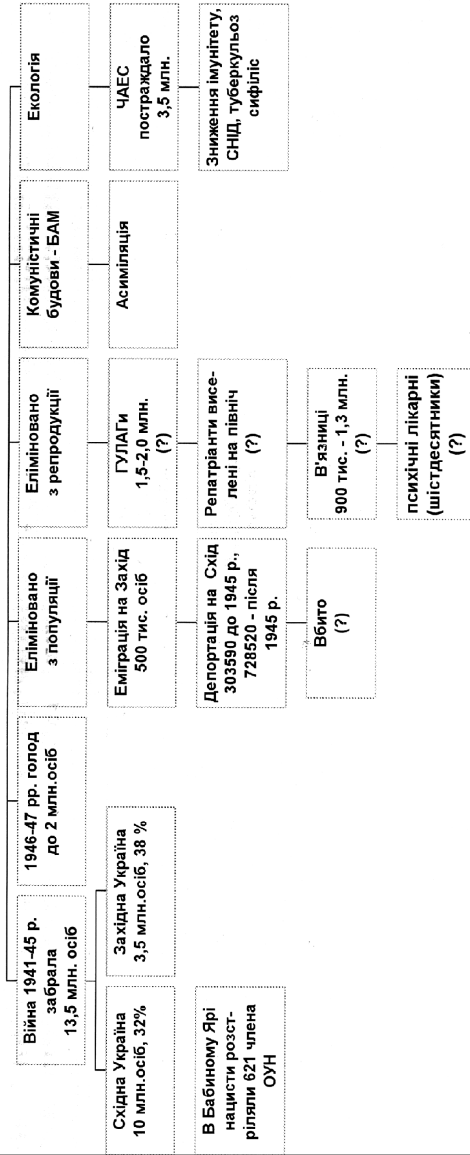
жених популяцій був іншим, бо не охоплював цілого банку генів попереднього покоління.

Аналогічно діяльність більшовиків-комуністів також здійснювала селекцію в напрямі виживання сірених гвинтиків, підленьких душ, безініціативних покірних, часто п'яничок, злодіїв, сексотів і взагалі людей аморальних. Винищенню підлягали талановиті люди з усіх ділянок науки, мистецтва, літератури, люди принципів з засадами, чесні, які дотримувались моралі, мали свою думку, ініціативу, особистості творчі в роботі, бездоганні в поведінці. Політика Комуністичної партії сприяла винищенню найпрацьовитішої і найневимогливішої верстви населення — селянства, яке було потенційно найбагатшим на таланти. Ця верства зберігала традиції, мову та родинний устрій.

Штучний добір в людському суспільстві, поза всяким сумнівом, діє аналогічно природньому добору і стосується не лише конституції, зовнішніх ознак, схильності до різноманітних захворювань, але й типу поведінки та психологічних реакцій. Під впливом соціальних чинників, на думку відомого вченого Сергія Гершензона, добір діє м'яко. І це зовсім справедливо, що стосується захворювань (розвиток медицини, фармакогнозії, імунології). Стосовно ж соціально-політичних чинників, то в ніякому разі не можна сказати, що штучний добір в Україні діяв м'яко. Навпаки, протягом останніх чотирьох-п'яти поколінь добір діяв дуже жорстко.

І зовсім не випадково на кожне покоління українського селянина в Україні після 1917 року двічі припадав голодомор. Треба було винищити непокірних. За висловом „вождя всіх народів“ Сталіна, питання селянства в Україні — це національне питання, і знищення його шляхом штучних, організованих на рівні держави, голодоморів (1922—1923, 1932—

## Популяційні втрати після червня 1941 р. в Україні



# Штучний добір за якістю людського фактора і типом поведінки

## Східна Україна

1919-1920 рр.  
Крути, Базар, УГА

1922-1923 рр.  
2 млн. осіб загинуло від голоду, епідемії тифу і холери

1927-1930 рр.  
зруйновано більшовиками 352 села

1932-1933 рр.  
8 млн. селян загинуло від голодомору

1937 р.  
вбито і репресовано 900 тис. представників інтелігенції

1939-1940 рр.  
1 173 170 осіб депортовано, з них ~500 тис. українців

## Західна Україна

Приблизно 2 млн. селян депортовано і загинуло в Казахстані

розстріляно 173 тис. партпідприємців і 17 членів ЦК ВКП(б)У

1941 р.  
депортовано 628 тис. вбито у в'язницях 80 000 осіб

Репресовано і ліквідовано 200 літературів, 82 мовознавці, трупу театру "Березіль"

Експлуатовано жертв репресій: 9409 Вінницья, 7000 Биківня, 3500 Татарка

Закрито інститут демографії АН УРСР, історичний відділ М.Грушевського

популяції українців втратили 47-48% осіб

---

1933, 1946—1947 рр.), розв'язувало завдання приборкати непокірність волелюбної нації, яка в період колективізації та руйнування сільських господарств у Східній Україні створила понад 158 збройних загонів опору і протистояла політичному узурпаторству большевиків, про що до сьогоденішнього дня мало відомо (М. Лукінюк, 2003; Ю. Горліс-Горський, 2006; Ю. Кульчицький, 2000; З. Служинська, 1995).

Голодомор 1933 р. забрав не менше 8 млн. сільського населення. Точної статистики смертей немає, бо вся інформація після відсилання її з столиці України, Харкова, до Москви негайно знищувалась, а летальні випадки селян, які рятувалися втечею в міста і гинули вздовж залізниці, не фіксувались у ЗАГСах. Загибло 8 млн. осіб (за іншими даними 11 млн), в цей час загальна кількість населення становила 32 млн. осіб, отож 1/4 населення всієї України була знищена голодомором. Що стосується лише верстви селян, то їх популяції втратили понад 50 відсотків осіб, бо в містах смертей від голоду не було.

Мендель Хатаєвіч (1893—1939), родом з Гомеля, член ЦК, що з 1932 р. займав посаду секретаря Дніпропетровського обкому КП(б)У, а з 1937 р. — посаду другого секретаря ЦК КП(б)У, висловлював радість перемоги: „Цей рік став випробуванням нашої сили і їхньої впертості. Голод довів їм, хто тут господар“ (*Голодомори в Україні*. — Харків. Матеріали конференції, 5 квітня 2003.). Зрозуміло, що в той час Мендель Хатаєвіч був „господарем“ на українській землі.

„У ці скорботні хвилини згадаймо з вдячністю мужніх і прекрасних людей: англійця Джеймса Мейса — голову конгресового комітету розслідування голоду в Україні 33-го року, американця Роберта Конквеста, автора книг „Жнива скорботи“, „Великого терору“, того американського репорте-

---

ра, котрий не захотів брехати і сказав тоді світовій громадськості про геноцид у закритій Радянській зоні“. Андрій Яремчук — в 60-ту річницю відзначення пам'яті голодомору згадав тих чужоземних дослідників, які ще задовго до признання голодомору як геноциду мали мужність заявити на весь світ про знищення українців (*Українська культура*. — 1993. — 5-6. — С. 1) .

„Солдат революції“ Кагановіч, що займав посаду першого секретаря ЦК ВКП(б), організатор голодомору 1933 р., з почуттям виконаного обов'язку заявляв, що ми „знищуємо людей верстами“, „кого не поставимо на коліна, того розстріляємо“.

І дійсно, після голодомору 1933 р. настав період Великого терору, під час якого знищувалась інша верства населення України: інтелігенція, духовенство, військові. (І. Білас, 1994; Ю. Сливка, 1996; З. Служинська, 1995).

Жертвами сталінських репресій була українська інтелігенція, у першу чергу та, яка брала участь в національних урядах та небільшовицьких партіях 1917—1920 років, а також видатні діячі науки і культури. ОДПУ фабрикувало неіснуючі антирадянські організації, застосовувало фізичний та психологічний терор, змушувало признаватися в нездійснених злочинах. Однією з перших в 1929-30 рр. була сфабрикована справа СВУ (Спілка визволення України), яка нібито з допомогою чужоземних держав готувала вбивство Сталіна і його соратників та ставила за мету відокремлення України від СРСР. Було засуджено 45 провідних учених та письменників; серед представників інтелігенції були С. Єфремов, М. Слабченко, Г. Голоскевич, В. Чехівський, Й. Гермайзе, Л. Старицька-Черняхівська, А. Ніковський. Судовий процес над 45 провідними ученими та письменниками був використаний

---

ОДПУ для створення атмосфери небезпеки і підозрливості, а опісля для початку широких репресій інтелектуальної еліти. Всеукраїнська Академія наук була позбавлена найвидатніших учених. Ще в 1931 р. розпустили історичну секцію М. Грушевського, самого вченого видворили в Росію. Майже всі його учні зазнали судових переслідувань. У 1930 р. була знищена Українська Автокефальна Православна Церква. Митрополита М. Борецького, десятки єпископів та тисячі священників заслано до трудових таборів. 1938 року був закритий Інститут Демографії АН УРСР, який очолював видатний демограф М.В.Птуха, працівники інституту репресовані.

Знищення українських установ досягло найбільшого розмаху в 1938 р. Комісари освіти, сільського господарства, юстиції, керівники сільськогосподарських академій, редактори газет, літературних часописів, енциклопедій, керівники кіностудій — оголошувалися націоналістами і ліквідувалися, а працівників або фізично знищували, або висилали на довгі роки в табори. Тисячі представників радянської української інтелігенції, що відроджувалася у 20-х роках, були ув'язнені. Йшла боротьба з думкою, з розумом. Знищувались усі, хто мислив нестандартно. „Добір“ йшов у бік виживання однорідної бездумної маси. Тільки за скромними підрахунками з 240 українських письменників зникло 200, із 85 вчених мовознавців ліквідовано 62. Експериментальний театр „Березіль“ був закритий, а режисер Л. Курбас і драматург М. Куліш загинули, поет М. Зеров, видатний географ Степан Рудницький розстріляні — всі вони покоються в Сандормосі (Карелія), де з нагоди 20-х роковин Жовтневої революції було вбито 1111 видатних осіб, половина з них українці. Чекіст М. Матвеев власноручно щоденно розстрілював 200-250 в'язнів.

Прославлені на весь світ фільми О. Довженка зникли з





---

прокату, а самого кінорежисера змусили переїхати до Москви без права повернення в Україну.

Організовано з'їзд кобзарів, спеціально для того, щоб заарештувати їх відразу після збору, а згодом ДПУ всіх розстріляло. В казематах ДПУ застосовували тортури, люди втрачали силу волі, заламувались морально. Якщо жертва негайно не давала згоди на співпрацю (і то письмово), то її нібито випадково чи помилково відправляли до темної вогкої камери, що кишіла щурами. Через таку камеру пройшов Володимир Сосюра. Молоденька студентка, тепер шановний викладач класу фортеп'яно у Львові, Олександра Блавацька, згадує:

*„Мене арештували органи НКВД 26 грудня 1945 р. Два дні протримали в обласному управлінні на вул. Пелчинській (сьогодні Вітовського), а 28.12. перевезли до тюрми на Лонцького. Тут після довгої та вельми принизливої „обробки“ відправили в камеру, що знаходилася в підвалі. Була це маленька комірка, не більше 5 м кв., без вікна. Підлога цементна, страшний бруд, ні стільця, ні причі, нічого. На стелі горіла тьмяна лампочка. На допити з цієї камери не викликали. Невідомо було, чи надворі день, чи ніч. За моїми підрахунками, я просиділа, а точніше простояла в цій клітці три доби. Мірилом часу були... щурі. Вони виповзали з різних дір у кутах цієї пивниці. Як мені здається, тільки в нічний час. Страшні, бридкі, великі та голодні. За весь час мого перебування в цій камері черговий енкаведист (все той самий, як я пізніше довідалася, його кликали Їзя) зі страшним скреготом і брязкотом відчиняв засуви на дверях і мовчки підштовхував ногою від порога до мене велику миску, повну густих поміїв.*

*Не знаю, чи це був раціон, призначений для мене, але за*

---

*кожним разом цю миску з апетитом вилизували щурі. Наситившись, вони заповзали назад у свої нори, і тільки звідти лунав їх писк. Думаю, що тільки завдяки цій мисці, щурі мене не рухали.*

*Олександра Блавацька.“*

В записках П. Постишева читаємо: „Виявивши націоналістичний ухил Скрипника, ми не могли звільнити... структуру української соціалістичної культури від усіх національних елементів. Була виконана велика робота. Досить сказати, що один лише Наркомісаріат освіти ми очистили від **двох тисяч людей**, що належали до націоналістичних елементів, у тому числі близько **300 вчених і письменників**.“

М. Скрипник, комісар освіти, 7 липня 1933 р. закінчив життя самогубством. Ідеолог українського націонал-комунізму М. Шумський загинув у таборах, за іншим повідомленням — від отрути, яку вколов д-р Майранський з лабораторії № 12. Були репресовані і заслані до сибірських таборів навіть співробітники Українського інституту марксизму-ленінізму. Серед них М. Яворський, що розробляв марксистську історію України.

У 1937 р. большевики спрямували репресії проти українців — членів Комуністичної партії: їх виключали з партії, що потім призводило до розстрілу або висилки внаслідок звинувачень у втраті пильності та зв'язках з емігрантськими колами і чужоземними державами. Було репресовано близько 100 тис. членів КП(б)У. П. Постишев, якому Сталін доручив завершити на Україні колективізацію без огляду на кошти, а також провести чистку в Комуністичній партії і припинити українізацію, зазначав, що майже всіх усунених з посад розстрілювали або висилали. Їх місце займали російські чиновники. До 1937 р. планувалося ліквідувати все керівництво КП(б)У та весь український радянський уряд. В 1937 році в

Мене арештувало НКВД 26. грудня 1945р.  
Обидні впротвермали в обласному управлінні  
на вулиці Делішевській (сагодині Фоміновського),  
а 28. XII. перевезли до тюрем на Стожцького.

Другий місяць дової на величезній трикутній  
"обробці" в'язели в камері, що знаходилася  
в підвалі. Була це маленька клітинка, не  
більше 5м<sup>2</sup>, без вікна, підлога цегляна,  
сираними дроти, ні стіни, ні штори, нічого.  
На стіні горіла маленька лампочка, на доми-  
ни з цієї камери не вихликали. Не відало було,  
ни на дової до, ни ніз. За моїми підрахунками  
я просидів, а інші ніше просиділи в цій кліт-  
ці три роки. Міжрочч часу були ... щурі.  
Вони виповзали з різких дір у кущах під'їв-  
ниці, як мечі з дами ося, тільки в цій камері  
сираними, дроти, великі на голодині.

За весь час мого перебування в цій камері  
черговий енкаведист (все той самий, як я нізніше  
довідалася, його кликали "Зя"), зі сираними  
сираними; сираними відкинув засуди на дві-  
рях і повільно підпихував ногою від порога  
до мене велику лиску, повсю русийх толів.  
Не знаю, чи це був француз тризачарений до  
мене, але за кожним разом цю лиску за-  
пихували виліздували щурі. Засидівши, вони  
заповзали назад в свої норки, і тільки з'ївши  
лукав їх лиску.

Дулюю, що тільки завдяки цій лисці з по-  
м'якими щурі мене не рухали.

Олександра Блавацька

Оригінал листа Олександри Блавацької

---

Україну для дальшої деукраїнізації прибули особисті представники Сталіна — В. Молотов, М. Єжов, М. Хрущов.

Комуністичне керівництво України в складі С. Косіора, О. Любченка, Г. Петровського чинило спротив новій „чистці“. Наслідки були швидкими і жорстокими: майже всі члени ЦК і політбюро ЦК КП(б)У загинули. Прем'єр-міністр України Панас Любченко закінчив життя самогубством. До червня 1938 року 17 міністрів українського радянського уряду були заарештовані і згодом страчені. Репресій зазнали 37% членів КП(б)У, що становило приблизно 170 тис. осіб.

НКВД знищував цілі верстви українського населення: священників, колишніх учасників антибільшовицьких військ, тих, хто був за кордоном чи мав там родичів, іммігрантів з Галичини, що зголосилися на заклик Скрипника і поїхали з Польщі (тоді із Західної України) в УРСР будувати Україну. Навіть прості громадяни, не заангажовані політично, гинули у величезній кількості. Про масштаби „великої чистки“ свідчать ексгумовані тіла у Вінниці, де розкопане масове поховання 9432 особи мирного населення, розстріляного у 1937—1938 рр., 7 тис. розкопано черепів поблизу Києва в Биківні. 3,5 тис. жертв ексгумовано у Татарці біля Одеси. З огляду на брак інформації важко встановити загальну цифру людських втрат, яких завдав большевицький терор.

Місця масових убивств в багатьох місцях не досліджені, жертви не підраховані. В Луганську, в Сучій Балці тіла закопували в місця, де колись кидали худобу, що загинула від антраксу (сибірки). В Донецьку спорудили пам'ятник жертвам НКВД, в Харкові на місці поховання 6 865 осіб посадили комсомольський парк.

За підрахунками Адама Улама, у всьому Радянському Союзі між 1937 і 1939 рр. страчено близько 500 тис. осіб й десь

від 3 до 12 млн. заслано до таборів. Якщо лише в Биківні, коло Києва, нараховують 150-200 тис. розстріляних, то цифра 500 тисяч, напевно, занижена. В Україні число жертв терору



Пам'ятник жертвам політичних репресій НКВД в Донецьку 1930—1940-х рр.  
Без суду і слідства вбиті тисячі людей

було надзвичайно високим. За неповними архівними документами, що були випадково знайдені і опубліковані в „Аргументах і фактах“ (1989 рік, № 5), кількість жертв в таборах ГУЛАГів щорічно досягала мільйона осіб.

Виправно-трудова табори, як особлива форма позбавлення волі, в СРСР впроваджені ще В. Леніном, а масового застосування набули в 1929 р. У Парижі 29 грудня 1929 року відбувся мітинг „проти звірства Радянської влади в Росії“; на якому А. В. Карташов заявив, що у „нас загинуло 30 млн. населення. Ціла армія“. З них половина загублена комуністами.

„В тюрмі безперервно мучилося 5 млн. осіб, — писав у книзі „Росія в концтаборах“ І. Л. Солонович, який втік з радянських таборів за кордон. — Я не думаю, щоб загальна кількість всіх ув'язнених у цих таборах була менша 5 млн. осіб. Напевно трошки більша. Але, звичайно, про ніяку точність підрахунку не може бути й мови.“



У Вінниці розкопки жертв НКВД виявили на Старому цвинтарі і в парку (фруктовий сад) культури та відпочинку. Всього викопано 9439 жертв; з них — 212 селян, 82 робітники, 51 службовець, 16 військових. Решта не вдалося ідентифікувати

Розпізнання жертв рідними на місці розкопок.  
Вінниця, 1943 р.



Лікарська державна комісія представників різних держав проводить судмедекспертизу від 24.04 по 03.10.1943 р. Розкрито 95 могил, відкопано 9439 трупів. Вбивства здійснювалися упродовж 1937—1938 рр.

Вінниця. Старий цвинтар.  
Випорожнені могили, 1943 р.

Російські емігранти Д. Далін і Б. Нікольський у книжці „Примусова праця в СРСР“, що вийшла в Лондоні 1948 року, стверджують, що кількість в'язнів у 1930 р. нараховувала 662257 осіб, в 1931р. — 2 млн., в 1933—1935 рр. 5 млн., а в 1942 р. — від 8 до 16 млн.

Антон Цігли, керівник компартії Югославії, колишній радянський в'язень, пише, що в 30-х роках всіх ув'язнених було не менше 10 млн. осіб. Советолог Тоні Кліфф порівняв дані перепису з кількістю осіб, що мали право брати участь в голосуванні, і прийшов до висновку, що в кінці 30-х років у таборах мало бути не менше 11 млн. осіб. Його книжка „Сталінська Росія. Марксистський аналіз“ вийшла в 1955 р. в Лондоні. Приблизно такі цифри приводили інші автори: С. Св'якевич — 6,9 млн., П. Джулівер — 12 млн., Р. Конквест — 8 млн. На думку советолога з Принстонського університету С. Коєна, кількість жертв репресій досягала 20 млн. Р. Конквест також називає таку саму цифру, з тим, що на Україну припало 14 млн. вбитих та репресованих.

В. Трембіцький з США підраховує втрати після підписання пакту Молотова-Ріббентропа і під час війни 1939—1945 рр.

I. Українські втрати:

а) Цивільне населення	9 120 000 душ
1) Заслання на схід в Росію:	5 950 000
з того:	
1939-1941 — 300 000	Засланих у советські табори з Галичини.
1941 — 2 500 000	„Евакуація“ селян в Росію.
1941-1942 — біля 1 500 000	„Евакуація“ індустриальних робітників з Донбасу, Харкова та Запоріжжя на Урал та Сибір.
1944-1945 — 250 000	Катастрофічно знищене населення в часі воєнних операцій в Криму та на Закарпатті (за рапортами урядових чинників).
1944-1945 — біля 1 400 000	„репатріанти“ з Німеччини: полонені та молодь, вивезені на працю німцями в 1941-1942 роках після повернення в СРСР вивезені в ГУЛАГИ — це останні депортації

з України на схід.	
2) Вивезення до Німеччини та евакуація німцями в Україні:	3 170 000
з того:	
1941-1943 — 2 300 000	Молодь, вивезена на примусову працю в Німеччину (у фабрики та на ріллю).
1941-1943 — біля 370 000	розстріляні патріоти у Львові, Києві, голодова втрата в Харкові та знищення в інших містах.
1941-1944 — біля 500 000	Громадяни з 720 міст загинуло під час воєнних операцій німецьких збройних сил.
<hr/>	
б) Під час війни загинуло:	3 550 000
1944-1945 — 1 700 000	Загинуло на фронтах;
1 100 000	Загинуло в німецькому полоні, з них 500,000 врятувались та поступили в нові „західні військові формації“, залишившись на Заході;
750 000	померло від поранень.
Разом загинуло:	12 670 000
<hr/>	
в) Еміграційна втрата для України:	725 000
з того:	
1943-1945 — 300 000	В українських військових формаціях в Україні та у німецьких збройних силах, як автономні військові з'єднання.
1944-1946 — 240 000	Політична еміграція, зосереджена в Німеччині та в Австрії.
від 1939 — біля 185 000	новопосталих політичних емігрантів в Прибалтиці (Литва, Латвія й Естонія).
<hr/>	
г) Загальні втрати українців за шість років війни	<b>13 395 000</b>
<hr/>	
II. Втрата 11-ти меншин України:	
1) Майже повне знищення шести основних народів кількістю 4,508,000 людей (жидів, поляків, німців, мадярів, румунів й чехів).	
2) Частинне виселення п'яти національностей кількістю (головно Криму і Закарпаття ( греків, болгарів, вірменів, мадярів і словаків)	
Разом було	224 000
<hr/>	
3) Коли додати як "втрату" росіян*	3 500 000
Тоді втрата 12-ти меншин була б	8 232 000
*) Цю кількість компенсовано переселенням з Росії росіян як новопоселенців приблизно—3 800 000 осіб до 1953 року.	
<hr/>	
III. Тотальні втрати населення України	
а) Загальна втрата населення в тому українців	21 627 000 *
	13 395 000 **



<i>меншин</i>	8 232 000
б) Зменшення цивільного населення на військового елемента приблизно на	15 927 000
в тому українців близько	5 700 000
росіян та інших	3 550 000
	2 150 000
*) У 1959 році повинно було жити в Україні біля 66 500 000 осіб, а за статистикою було 32 000 000 (тобто приблизно стільки, як у 1919 році)	
**) У 1946 році мало бути біля 39 720 000 українців, а за статистикою залишилося лише 26 328 000 душ (приблизно стільки, скільки було в 1910 р.	
IV. Коли вартість втрат України (зменшення населення) на 21 627 000, в часі Другої світової війни обчислена в американських доларах за одну людину, то	
висота винагороди повинна сягнути:	648 810 000 000
(648 більйонів і 810 мільйонів)	
ціна за втрачених українців:	401 850 000 000
(401 більйонів і 850 мільйонів)	

Прикметно, що В. Трембіцький підраховує окремо втрати населення, завдані нацистами, і окремо комуно-більшовицькою системою СРСР.

Після „великої чистки“ в Україні повністю ліквідоване самоврядування, яке тривало до 1930 року. Контроль за всіма сторонами життя був повністю зосереджений у Москві. Після всіх лихоліть, голодоморів і великого терору знедоленому народові компартія та уряд СРСР кинули гасло: „Жити стало краще, жити стало веселіше“, і за будь-яку згадку про 1933—1937 рр. загрожувало ув'язнення.

Ще Матюшенко констатував у своїх роботах, що після 1920 року відбулися зміни в демографії українського народу; до того часу загальна кількість українського населення досягала 40 млн., 90 % населення жило з хліборобства. Статистичні параметри підкреслюють сприятливий темп росту з постійним коефіцієнтом щорічного зростання і високою фертильністю. Ситуацію різко змінює голод 1922—1923 років. Були колосальні втрати, бо голод захопив те покоління, що ще не народилося. До інфекційних недуг (тифу, холери, туберкульозу, сифілісу)

---

приєднались проституція, алкоголізм... і війна. Остання змінила співвідношення між статями.

Протягом трьох поколінь велика частка населення в репродуктивному періоді не давала нащадків внаслідок політичних катаклізмів (колективізації, депортації, голодоморів, війни, ув'язнень з вироком на 10, 15, 25 років) та високої смертності дітей і підлітків (1933, 1941—1943, 1946 рр.). На три суміжні покоління в Україні, починаючи з 1922 р., падали політичні катаклізми, які елімінували понад 1/3 осіб репродуктивного віку.

Треба пам'ятати, що для війни та армії із суспільства висмоктувалося все краще — інтелект, технології, машини, матеріали, харчі. Ми часто ремствуємо на українську меншовартість, забуваючи, що, за висловом Дмитра Соловея, „людські стада безперестанку гнали в колгоспи, тюрми, концтабори і газові камери, на масові розстріли і демонстрації, на „боротьбу за врожай“. Советський раб став схожий на слухняно понурену істоту в черзі до безупинної бійні, в нього атрофоване почуття своєї землі, народу, своєї держави, своєї мови — він позбавлений духовності і совісті. Свою меншовартість маленький українець в селі Великої України істотно відчував після переможної війни СРСР. У той час, коли чоловіки і сини ще перебували в Червоній армії, ще не були демобілізовані, в той час їх матері, жінки і діти помирали з голоду або долали сотні кілометрів, щоб добратися до Західної України за кусочком хліба чи декількома картоплинами.

Згодом жінки відтворювали господарство, вони були повністю залежні від голови сільської ради або голови колгоспу, який в більшості випадків був чоловіком, що вижив під час війни.

З біологічної точки зору, чоловіки, що не підлягали мобілізації під час війни, були „вибраковані“. Їх фізичні або ро-

---

зумові властивості відхилялися від норми. І ці „вибраковані“ стали повноправними керівниками над жінками, що на своїх плечах піднімали колгоспне господарство, виховували дітей від тих же „вибракованих“.

Нове покоління появлялося також від „вибракованих“ чоловіків. Борис Матюшенко назвав це явище „контраселекцією“.

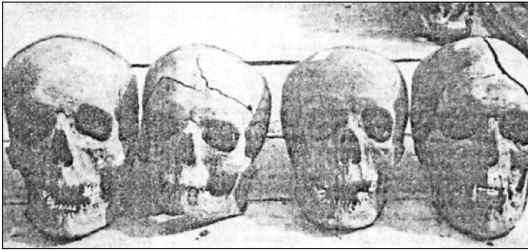
**Західна Україна.** На сьогодні ще нема точних архівних відомостей про кількість депортованих, репресованих та вбитих українців Західної України. Проте ще до 1941 р. органами НКВД депортовано і знищено 1,5 млн. осіб (із загальної кількості населення 9 397 000). До початку війни з Західної України депортовано 1 173 170 осіб, з них 900 000 українців (З. Служинська, 1995). У червні 1941 р. у всіх містах і містечках після відступу перед нацистами знаходили масові поховання мирних мешканців. Кількість жертв — 49 тис., за іншими даними — 85 тис. осіб.



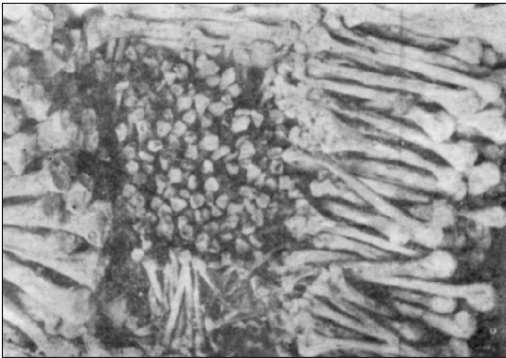
Екстеровані жертви  
більшевицьких репресій 1941 р.  
м. Дрогобич, Львівська обл;  
(видно знаряддя тортур)



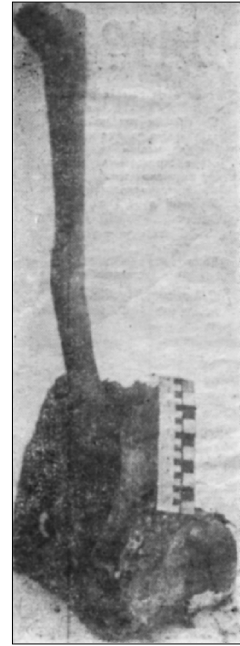
У живій людини пилочкою  
знімали череп  
(з поховань у Дрогобичі)



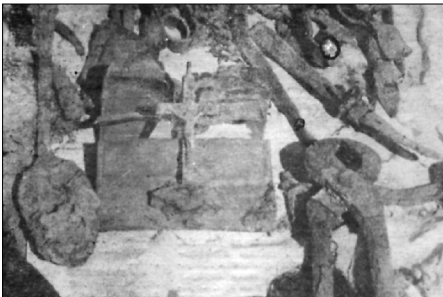
Ексгумовані жертви Дем'янового Лазу Івано-Франківської області. Видно тріщини на черепах від ударів, повибивані зуби



Кістки ексгумованих жертв



Ортопедичний черевик, за яким ідентифікували сотника УГА Когута



Знаряддя тортур НКВД, які знайдені працівниками „Меморіалу“ в Дрогобичі

*З 24 серпня по 30 жовтня 1990 року на території навчального корпусу педінституту в м. Дрогобичі по вул. Стрийській проведено розкопки останків захоронених. Всього викопано 486 останків осіб, з них 109 належали жінкам, 361 чоловікам; в 16 випадках статі не встановлено.*



Череп молодій особи  
(із поховань у м. Дрогобичі)

Скелети і кістки вказують на  
тортури над в'язнями  
Дрогобицької в'язниці

Богдан Винниченко,  
доцент ЛНУ імені Данила  
Галицького, на підставі  
розповідей мешканців  
с. Яблунова (Івано-  
Франківщина) Ореста  
Ульванського та Марії  
Кушнірук описує криниці,  
куди функціонери НКВД  
скидали трупи іще живих  
дітей, починаючи з 1944 р.  
Тіла пошарово переділені  
бойовими зарядами.  
Скелети жертв свідчать про  
катування: цвяхи в очній  
орбіті, щипці в тазових  
кістках, гачки в хребцях.





Екзгумовані останки людських тіл.  
Черепи і кістки жертв НКВД



Черепи з отворами від куль НКВД  
(жертви Дем'янового Лазу, Івано-Франківська область)

## ЖЕРТВИ „ДЕМ'ЯНОВОГО ЛАЗУ“

Встановлені по найденних документах, протоколах  
збірку, копіях виписку, а також на особистих речах  
закатованих.

1. Міхалевична Станіслав Іванівна із Тернополя
2. Гуржук Ярослав Ярославович із Бурштина
3. Пастушенко Федір Данилович із Павлича
4. Бушак Мирослав Михайлович із Станіслава
5. Костик Марія Василівна
6. Бойків Василь Онуфрійович із Бурштина
7. Мазуркевич або Мазуркевич Григорій Михайлович
8. Прізвище не читається Григорій Мирославович
9. Антошок С. - даліше не читається
10. Кузан - даліше не читається
11. Войцарович або Войцарович - даліше не читається
12. Карман Миколай Петрович із Далева
13. Стель (із впису на особистих речах)
14. Бонда - даліше не читається
15. Ув'язн. С. У.

16. Максимович інакше читалось Федорович
17. Стасик Степан Іванович
18. Гривчишин Григорій Васильович із Залатина
19. Максимів - даліше не читається
20. Шамоник Зерстель з написом „Евдокія“
21. Відніє зерні перде складіюк (вистави зібє (заги))

Залишались на руках і мундштуках. Кількість жертв вірних  
знас 530 чоловік із них біли 100 жінок.

50 черевів дуже пошкоджені і неможливо встановити вік і стать  
декавка черевів віком 60 років і більше. В основному  
жертви були 25-40 річні чоловіки і жінки, багато  
жертв віком до 20 років. Багато кісток, ух, ніг і ребер  
підмані при катуванні. Майже в усіх черепах у потиличній  
частині є 1-6 отворів. В багатьох грудних кістках до  
яких рахується ребра є отвори від чотирьохгранного  
російського штика.

---

Перковський і Пирожков (1990) на основі матеріалів військової статистики вказують, що за три роки кількість населення в Західній Україні з 1941 по 1945 рр. зменшилася на 3548000 осіб. Після Другої світової війни відбулися ще два масові вивози сімей. В 1947 р. — 300 тис. осіб, а в 1949 р. — 200 тис. осіб. Крім того, з 1944 — 1950 рр., за даними І. Біласа, виселено 30 433 членів сімей ОУН-УПА, що становили 143 141 особу. А за підрахунками Ф. Бугая, ця цифра становила 206 592 особи.

В сім'ї Стародубів ніхто не брав участь у військових діях, проте всі 14 членів родини — батьки і діти були репресовані. З метою висвітлення трагедії сільської інтелігенції приводимо історію цієї родини як приклад високої фертильності і втрати генофонду для України.

Марія Гнатів (1888 — 1977), учителька з села Пріся Рава Руського району, вийшла заміж за директора школи Івана Стародуба (1875—1950) з села Остобіж. Обоє вчили сільських дітей, мали свою господарку. Народили 12 дітей. Доля всіх дітей драматична. Дочку Марію (1922-1941) працівники НКВД заарештували в 1940 році. Вона була студенткою, 1941 року під час відступу Червоної армії перед німцями її закатували у в'язниці на Лонцького у Львові; її 14-літнього брата Юрка (1932-1959) заарештували після війни. Дитину в 14 років (взяли з дев'ятого класу) засудили на 25 років за вбивство, якого не вчинив. Він тричі втікав з концтабору, в 27 років його розстріляли. Двох синів, Івана (1923-1942) та Богдана (1926-1943), розстріляли німці. Двоє синів, Ярослав і Роман, емігрували — залишилися живі, одружилися, мали дітей.

1949 року батьків і шестеро дорослих дітей, що залишилися у Львові, виселили в Хабаровську область. Наймолодша Люба (1934-1988) тоді була в сьомому класі. На висе-





Типова багатодітна сім'я сільських учителів у Західній Україні.  
 Студентку Марію закатували у в'язниці 1941 р. у Львові,  
 14-літнього Юрія заарештували органи НКВД в 1946 р., його засудили і  
 вислали в Сибір, два рази втікав, і 1959 р. його розстріляли;  
 Івана та Богдана вбили нацисти, Ярослав і Роман емігрували. Тих, хто  
 залишився, вивезли в Хабаровську область. Там помер батько. З великої  
 12-дітної сім'ї в Україну повернулося трое, які в сумі мали четверо дітей

---

ленні всі працювали на лісоповалі. Люба також. Батько захворів і помер. Через 9-10 років вдалося повернутися з заслання. Кожен повертався окремо. Не було помешкання, не було роботи. Репродуктивний період проходив, але одружень і дітей не було, бо матеріальні умови не дозволяли одружитись і завести сім'ю. Ця велика 12-дітна сім'я Стародубів в Україні залишила двоє синів від подружжя Петра та Євгенії Стародубів. Репресії не сприяли демографічному зростанню. Принесли горе і невикористані можливості тим людям, які не здійснили жодних злочинів. Велика сім'я не поповнила складу популяції. Хоч кожний з шести дітей здобув вищу освіту, проте нащадків або не було, або була лише одна дитина. Руйнація родини призвела до руйнування роду і відпливу генофонду.

І. Білас, спираючись на документи ЦДАВОВ, вказує, що на 1 січня 1945 р. органи НКВД лише за 6 місяців вбили 57 405 осіб, 50 941 особу заарештували, і 15 990 осіб зголосилися добровільно (прийшли з повинною). Ще в 1944 р. зразу після звільнення від нацистів захоплено 9 624 повстанців, вбито 734 старшини УПА і виселено 2 тис. сімей. В наступні роки кількість вбитих і виселених поповнювалася.

Протягом 1944—1953 років при кожному районному відділі НКВД МГБ Західної України були створені групи спеціального призначення, які діяли під виглядом формувань УПА або служби безпеки УПА (І. Білас 1992, Ю. Шаповал 1992, Ю. Сливка 1996, З. Служинська 1995). Бійці провокативно розвідувальних загонів гвалтували дівчат, жінок, організовували провокаційні акції під маркою УПА. Для прикладу, перебрані енкаведисти давали завдання привезти мішок борошна в ліс для УПА, а коли заляканий селянин виконував цей наказ, то його ті ж самі енкаведисти ловили „на гарячому“ і

---

судили за допомогу бандерівцям. Якраз ці загони заповнювали колодязі трупами дітей. Перебрані енкаведисти з метою пропаганди у формах УПА вбивали тих українців, які під час голоду 1946—1947 рр. приїздили в Західну Україну з Південних областей за куском хліба чи жменькою зерна, щоб продемонструвати „жорстокість бандерівців“. Після вбивств завжди залишали живого свідка, який міг би розказати.

Такі дії не були поодинокими, вони мали масовий характер, організовані не для знищення ворога, а для знищення мирного українського населення, яке не боролось із зброєю в руках. Для прикладу наведемо відомості з Акту Наркома внутрішніх справ УРСР В. Рясного для свого наступника Т. Строкача. Подаються цитати, що від 16 січня 1946 р. арештовано 15058 активних повстанців. Лише з лютого 1944 р. по 1 січня 1945 р. вбито 103 313 осіб, затримано 110 785 дезертирів. Згідно з радянськими даними в 1944 р. у формуваннях УПА нараховувалося 90 тис. вояків, а вбивали, арештували, піддавали тортурам удвічі більше.

До 1 січня 1948 р. органами НКВД репресовано 443960 осіб. За даними В. Косака, протягом шести місяців після звільнення західних областей від фашистів (1944—1945 рр.) НКВД „знешкодив“ 124336 осіб, з них 57405 вбито. 95931 заарештовано, ув'язнено 8371 членів ОУН.

І. Білас, згідно з аналізом архівних даних, подає приблизно такі ж цифри, що за цей же період депортовано 30359 осіб (12117 родин) і 5500 повстанців, що здалися в полон радянській владі, 124336 арештовано. Виникає питання: кого нищили каральні підрозділи НКВД, якщо в рядах УПА числилося лише 90 тисяч осіб? Стратегія **знищення автохтонів** проходила під гаслом боротьби з ворогом. Хто був ворогом?

Визволяючи західні області від нацистів, советська влада

---

оголосила загальну мобілізацію всіх чоловіків від 16 до 60 років. Непідготовлених, які не пройшли вишколу, без зброї кидали на фронт, позаду йшли загони СМЕРШу, які стріляли в спину. Люди гинули масово. Кількість дезертирів зростала.

Сенс мобілізації в останній рік війни також полягав у тому, щоб знищити чоловіче населення Західної України. Лише за 1 рік з 125 районів Галичини мобілізовано до Червоної армії 192150 осіб, з них 44730 осіб загинуло, 15870 залишилось інвалідами.

Щоб зрозуміти причини упередження населення Західної України проти „визволителів-більшовиків“, подаємо уривки спогадів А. Бражнєва, що був відряджений для боротьби з „ворогами народу“ у Львівську область. Молодий курсант Харківської школи НКВД згадує події 1939 р., після приїзду до Львова, комісар давав вказівки для виконання.

А. Бражнєв вказує: „Мной получено распоряжение очистить Западную Украину и Белоруссию от классового чуждого элемента, что мы с вами и сделаем. Со дня освобождения наших братьев по крови от ига польских панов мы, не покладая рук, работали над тем, чтобы выявить всех лиц, ненавидивших советскую власть и наши законы. Нам нелегко было достигнуть этой цели, но благодаря нашим работникам, а главное, благодаря великому, мудрому (и т.д, и т.п.) товарищу Сталину, мы этого добились. Нами взято на учет такое население, которое нуждается в перевоспитании. Число, подлежащих изоляции, превышает полтора миллиона человек. Цифра, как видите, немалая, поработать придется крепко. Но я уверен, что мы не подкачаем. Я думаю, не только выполним, **но и перевыполним.**“ Даліше спогади самого курсанта:

„17 февраля по всем участкам аресты были закончены. Команды, принадлежащие к сборному пункту Рава-Русская



**Сестри-службниці проводять щеплення вояків.**



**Неповносправні діти під опікою сестер-службниць. 1928 р.**

---

съехались на сборный пункт. Здесь стояло множество эшеленов с арестованными. В вагонах было невыносимо холодно, отопления не было; вместо уборных были прорезаны отверстия в полу... Вагоны были исключительно товарные, окон не было, а если были люки, то без стекла.

При погрузке все строго контролировалось, и все, что имели арестованные сверх положенного по инструктажу, отбиралось и сдавалось начальнику сборного пункта или его помощнику. Вагоны набивались битком и закупоривались наглухо. Доставка в вагон воды, продовольствия не было. Начали умирать дети. Многие отморозили руки, ноги. Просили помощи, но никто не обращал внимания. Описать это невозможно.

Часов в 5 вечера мы выехали из Равы-Русской и прибыли часа через полтора во Львов. Там пути были заняты эшеленами с усиленным конвоем пограничных войск НКВД. Перегрузка арестованных для отправки в Советский Союз должна была происходить во Львове. „Транспорта, — говорил командир, — было достаточно, и мы должны эту польскую сволочь вывезти отсюда“. Так вывозили українців. Забирали теплый одяг, подушки, перины, діти і старі люди до місця поселення не доїжджали.

Після виконання завдання курсантам дозволили розважитися на верхніх поверхах, де зігнали монахинь. Їх роздягали догола, прив'язували до ліжка, і влаштувалася черга... Тих, які боролися, кидали в пивницю роздягненими (лютий місяць), їм не дозволяли лягти на дошки, вони в муках гинули на холодній цементній долівці. Монахині сестри-служебниці чи сестри милосердя не були ворогами, вони займались добродійними справами, сиділи біля хворих, лікували поранених, помагали щепити вояків, виховували дітей-сиріт та неповносправних. Смерть і знущання над безборонними невинними жінками не має жодних оправдань.

---

В селах так само жорстоко знищували лікарів, учителів, священників.

**Лабораторія № 12.** Організована ще 1921 року в СРСР під назвою „Специальный кабинет“ за часів голови Совнаркома Володимира Леніна. Вперше про діяльність цієї лабораторії згадує генерал-майор держбезпеки Павло Судоплатов в книжці „Спецоперации“ (1996 р.). Очолював спецкабінет професор медицини Ігнатій Казаков. 1937 року лабораторію передали НКВД, керував лабораторією полковник медичної служби Григорій Мойсейович Майрановський (І. Казакова розстріляла 1938 р.). Науково-дослідні роботи здійснювала група спеціалістів Інституту біохімії АН СРСР. В 1960-1970-х рр. ще раз була змінена назва на „Спецхимлаборатория № 12 Института специальных и новых технологий КГБ“ — це токсикологічна лабораторія, яка працювала над створенням сильнодіючої і швидкодіючої отрути. А найважливіше, щоб навіть високопрофесійні патологоанатоми не могли б виявити слідів отрути в організмі після смерті. (А. Подрабинек. Цит. за „Харьковский пожарный вестник“, 2006, № 32).

Робочий кабінет в лабораторії „Х“ розташовувався на першому поверсі будинку Варсоноф'євського провулку. Велика кімната була розділена на п'ять камер. Двері від них мали великі вічка, що виходили у простору кімнату з гарними меблями. Кімната нагадувала приймальню. Там проводили експеримент. Ув'язненого запрошували начебто для медичного огляду, а після розмови доктор пропонував ліки, які ув'язнений зразу приймав. Через 15-20 хв проявлялися симптоми отруєння. Під час експерименту завжди був черговий співробітник, який записував реакцію пацієнта на ліки. Більшість пацієнтів помирали в страшних муках через 3-4 дні. Інколи людина мучилася тиждень.

За словами одного співробітника лабораторії, до камери

---

приводили різних людей „слабих і здорових, худих і повних". Після багатьох дослідів вдалось створити отруту під назвою „К-2", яка не залишає жодних слідів в організмі під час секреції („К-2" - карбіламінхолінхлорид). Судмедексперти давали заключення: параліч серцевого м'яза. Патологоанатоми не могли виявити отруту. Смерть наступала протягом 15 хвилин. Для народу КГБ застосовував середньовічні тортури: казани з окропом, голки під нігті, пилки для черепів, дроти для видовбування очей і пробивання вух, психозоологічну обробку щурами та блощицями. Для еліти були передбачені новітні методи у вигляді отрут.

Є відомості, Григорій Мойсеєвич Майрановський (директор лабораторії) уколом убив О. Шумського. В 1947 р. завдяки організаційним здібностям Павла Судоплатова в лікарні підслана медсестра (співробітниця НКВД) дала укол греко-католицькому архієпископу Теодору Ромжі, від якого він помер. Серед жертв Майрановського і Судоплатова було багато відомих людей: американець Оггінс, шведський дипломат Валленберг, комендант Берліна Вейдлінг, фельдмаршал Фон Клейст, тілоохоронець Троцького В. Залус, єврей Самеї, серед українців поплалились життям Лев Ребет – ідеолог народно-робітничої Спілки та Степан Бандера. Не виключено, що низка греко-католицьких священиків, які були запрошені до Москви і після приїзду несподівано помирали від серцевої недостатчі, також зазнали препаратів лабораторії № 12. Серед них був декан отець Володимир Куновський.

Лабораторія удосконалювалася і мала нові завдання. Перед приходом до влади Горбачова, Андропов, що очолював КГБ, вважав, що завданням спецлімлабораторії 12 є дослідження дії різних фармакологічних препаратів, які б впливали на свідомість людини і давали можливість керувати нею.



---

**Наслідки штучного добору в Україні.** Процеси та явища, що відбувалися за період існування комуно-більшовицького режиму, неможливо належно усвідомити та оцінити без попереднього (далеко не повного) аналізу тих соціально-політичних факторів, які діяли протягом 74 років у межах імперії СРСР.

Роки від 1917 до 1991 охопили 3-6 поколінь. Відтворення популяції людей здійснюються в межах двох суміжних поколінь, які перекриваються. Проте тривалість кожного покоління у два рази довша від його репродуктивного періоду, тому одна і та сама часова громада утворюється членами різної вікової структури. І всі ці покоління зазнали соціально-політичного впливу, конкретніше – знищення. Селекція здійснювалася шляхом ліквідації чи довготривалої ізоляції найцінніших фенотипів і серед селян, і серед інтелігенції.

Репресії і фізичне знищення торкнулося представників системи освіти та культури, на що вказує послідовне усунення комісарів освіти Гринька, Шумського, Скрипника, Задонського. Трагічна доля спіткала всіх галичан, які на заклик Скрипника переїхали з Польщі (Західної України) до столиці УРСР Харкова, щоб вкласти свій пай у будівництво України. Всі вони були розстріляні в Сандор-Моху в 20-ту річницю жовтневої революції. Серед них Степан Рудницький, Антон, Іван, Тарас, Володимир Крушельницькі, Лесь Курбас, Микола Куліш та інші. 1937 року в Сандор-Моху загинув цвіт українського письменництва та мистецтва Східної України. В Західній Україні після визволення була знищена майже вся інтелігенція в містах, містечках і селах. Усвідомлюючи, що це регіон високої релігійності і що Церква об'єднувала українців, метою імперських завойовників було знищення Греко-Католицької Церкви та її священиків.

Протягом трьох поколінь знищувались засади християнсь-

---

кої моралі, тим паче, що протопласти сучасних поколінь мали збіднілий внаслідок репресії генофонд, бо до репродукції не дозрівали найцінніші генотипи.

Конкретизуючи вище сказане, стверджуємо, що в Україні протягом усього періоду існування СРСР діяв штучний добір. Після страхітливих соціально-політичних катаклізмів (війни, колективізації, голоду 1922-1923 рр., штучних голодоморів 1932-1933 рр. і 1946-1947 рр., депортацій, більшовицьких в'язниць та ГУЛАГів і довічних виселень на Північ, Сибір чи Далекий Схід, масових довоєнних розстрілів в Карелії (Сандормох), Биківні біля Києва, Татарці біля Одеси, Вінниці, Харкові, Умані, Луганську, Сумах, злочинних катувань та вбивств у Львові, Дрогобичі, Дем'яновому Лазі, Золочеві, Жовкві в червні 1941 року), після катаклізмів, при яких усувались з репродукції найвартісніші особи суспільства, після непоправних демографічних втрат **показник фертильності знизився** у всіх верствах населення. Всі верстви підпадали під комуно-большевицький терор, у всіх верствах знищувалася еліта.

Голод руйнував і розхищував нервово-психічну систему і викликав „контраселекційний“ ефект, бо в ряди борців втягувались „найактивніші, найбільш енергійні елементи, у яких релятивно добрі спадкові якості“, тому їх загибель є великою шкодою для нації. Ще 1926 року Б. Матюшенко звернув увагу на те, що верства української інтелігенції себе не відтворює. Ситуація не поліпшилася до 2008 р.

Політично-соціальний (штучний) добір, що здійснювали окупанти в Україні, винищуючи найцінніші інтелектуальні та культурні найрозумніші фенотипи серед інтелігенції, духовенства, а також депортуючи і руйнуючи сім'ї українського селянства, що своєю працею годували цілу країну, при-

---

звело до змін якості наступних поколінь, які за всіма параметрами не досягали рівня своїх предків.

„Дитина приходить на світ з готовим механізмом потенції духовного життя, – ще в минулому столітті писав Іларіон Свенціцький. – А що цей механізм знаходиться в істоті, органічно дуже слабій, тому належить її дуже дбало плекати, щоби з розвитком тіла скріплялися її сили духовні“. Дитинство мільйонів слабих істот було позбавлене „дбалого плекання“. В часи депортації селян чи великої чистки інтелігенції цілість родини не зберігалася. Дітей від 10 до 16 років приписували до одного з батьків. Дітей старших за 16 років дуже часто вносили в етапні реєстри зовсім окремо від батьків, їх засуджували на мінімальний строк, і вони їхали до таборів, відірвані від своїх батьків. Дітей, молодших за 10 років, тимчасово залишали під опіку тим родинам, що не підлягали виселенню, а пізніше розвозили їх у дитячі будинки різних міст СРСР. Важливо відзначити, що в час проведення таких масових операцій не робилося жодної документації і в архівах місцевих органів НКВД не залишалося ніяких слідів.

За повідомленням Дмитра Соловєя (1993), з спрямованими до таборів або на поселення дітьми жодних справ, окрім реєстру ешелону, не надсилалося. У реєстрі ешелону було прізвище, ім'я, дата і місце народження та строк ув'язнення. Причина, за яку провину засилається особа, не була вказана.

Комунобільшовицька система перервала процес природного розвитку родини, роду, популяції. Зруйновані сім'ї не створювали великих родів, якими славилась Україна, не формувалися популяції. Порушилася рівновага між народжуваністю і смертністю. Кількість українців знижувалася, змінилося їх ставлення до матеріальних та духовних цінностей, до природи, що їх оточує. Змінився тип поведінки і якості люд-

---

ського фактора. Але найважливіше — збереглися українці. Признаємо повну рацію Юрію Саєнку, який вважає, що немає значення „які ми є, а важливо, що ми взагалі ще є“.

Понад 85 років тому, ще з часів виходу в світ праць Б. Матюшенка — піонера досліджень фертильності української нації, вчення про популяції в підручниках базувалося на прикладах австралійських аборигенів, або індіанських племен. Перше місце в таких прикладах займали захворювання і параметри тіла. Єдиний посібник Ендрі Цейзела подавав історичний та всебічний розвиток популяцій, де вказані витоки, розвиток протягом віків населення угорської держави. Опис не відірваний від території та етнографії генеалогії, з конкретними біохімічними, дерматогліфічними та антропологічними показниками, притаманними угорцям. Наука не має кордонів, і її досягнення доступні для всіх, великих і маленьких держав, проте особливі умови створились в УРСР, де будь-яка спроба виділити окремо українські популяції не мала успіху, бо зачіпала „незаперечну“ тезу про „колиску трьох братніх народів“, про „старшого брата“ і прирівнювалася до націоналізму, ідеологічної короткозорості і шкідництва.

Для популяційних генетиків важливими є витоки етносу. „Антропологічні студії Ф. Вовка, С. Сегеди, Т. Алексєєвої, Є. Данилової, Г. Старовойтової дають підстави дослідникам стверджувати, що генетичні витоки українського народу сягають тисячолітніх глибин“. Ігор Каганець схиляється до думки, що кімерійці, скіфи, сармати, анти та Київська Русь в основі мали той самий народ, що говорив однією мовою і мав єдину релігію, бо не могла ж історична доля кожного з цих народів раптово урватися. Такий погляд перекреслює поняття „старшого брата“ і „колиски“.

Автор поняття „синдрому порушення архітектури“ Віталій

---

Кордюма зосереджує свою увагу на популяціях одноклітинних організмів. Вражає, що, починаючи з найнижчого щабля еволюційної піраміди – окремих клітин, еволюція проходила через популяції. Із звичайного скупчення „клітини різних видів дали ценози“, а внаслідок удосконалення структурного і просторового функціонування вони перетворювались в популяції. „Вінець природи“, *Homo sapiens*, серед виду якого диференціація функцій окремих осіб мала чи не більше значення ніж праця, яка, за твердженням Енгельса, створила людину, свій розвиток пройшов також через популяцію. Кожний організм — це самонастроювальна система, що допускає перебудову за уніфікованими командами, має виражену самоорганізацію і здатність створювати до себе подібне, має здатність самооновлюватися. Для існування в часі необхідне випробування на адаптацію, що здійснюється лише в межах популяції. Повторяючи вислів Віталія Кордюма, що популяція дуже складна система, а не випадковий хаос, підкреслюємо: „популяції чи то з окремих клітин, чи з осіб одного виду підлягають строгим закономірностям. Вони самовідновлюються, під час розмноження зберігають певні якісні характеристики, що зумовлюються генофондом. Всередині популяції діють різноманітні механізми гальмування, чи, навпаки, стимулювання збільшення чисельності. Зберігається рівновага ієрархічної структури, де окремі особи набирають дедалі більшої взаємозалежності і взаємодії“. Популяції змінюються, тобто еволюціонують.

Формування людини розумної — закономірний етап еволюції органічного світу. Добір та конкуренція „відпустили“ екологічну нішу серед великого розмаїття видів. Колись ніхто не сумнівався в тому, що „буття визначає свідомість“ — матеріалістичне твердження німецьких класиків марксизму панувало беззаперечно 74 роки. Іншої думки не могло бути. А

---

насправді, ідеї і погляди та уявлення людей могли створити нову якість побуту? Прометей вкрав вогонь і приніс людям тепло і варену їжу. Його ідея змінила побут, і відкрила нові можливості. Ідея Юрія Кондратюка дала можливість ступити людині на місяць.

І хоч мешканці одної території мають спільних предків, зліплені з „одної глини“ несуть однакові ознаки і згромаджуються довкола одного типу середньої величини, все одно вони є лише останньою ланкою довгого ланцюга поколінь. Зображення мамонта на бивні, знайдене англійцем Гью Фальконе-ром чи голова речучого ведмеда, викарбована на розі північного оленя описана Едуардом Ларте, вказують, що ще в кам'яному віці, ще в епоху зародження людства появились особи, які чимсь вирізнялися від інших, вони вміли робити те, чого не вмів вождь. Своїм вмінням (талантом) виділялися серед інших і можливо випали з під влади вождя. Чи не могли такі виняткові особистості в прапредків людини сприяти її перетворенню в „розумну“? „Цей мамонт, зображений людиною, яка жила з ним в один час“— здивовано чи захоплено промовив вчений Гью Фальконе-р запрошений у Грот Ля Мадлен, де виявлені знахідки. То, може, не „буття визначає свідомість“, а навпаки?

Високий талант людини кам'яного віку, вочевидь, не розповсюджувався на всіх членів угруповання, одні рисували мамонтів, другі розпалювали вогонь, треті тесали камені, а інші зшивали звірячі шкіри для одягу. Чи можна заперечити, що свідомість визначила буття?

---

## Зв'язок популяційної генетики з іншими науками

Розділ „Від родини до популяції“ — це вступ до популяційної генетики. Без розуміння генези популяції, її основних критеріїв та характеристик, без знання генетичних коренів, які тягнуться від окремих родин та родів, не усвідомлюємо, що історія родини — це частина історії популяції. Вона невідривна від середовища. Разом з генотипом і довкіллям формує конституцію тіла, тип поведінки, розумові здібності, психологічні особливості, створює генофонд, який відрізняє конкретну групу осіб від інших популяцій.

Популяційна генетика розширює діапазон пов'язаних з нею наук. Без сумніву, що популяції України не можна розглядати в розриві з історією **демографією**. А демографія і популяційна генетика в свою чергу базуються на **генеалогічних** дослідженнях. Говорячи про спільний генофонд популяції, розуміємо, що якраз він зумовлює антропологічні особливості та психогенетичні властивості, біохімічні структури та схильності до різних захворювань, що вже належить до сфери **медичної генетики**. Від наявності чи відсутності біохімічних сполук, або ланцюгів їх розщеплення, залежить розумова діяльність, інтелект і тип поведінки: агресія, пасивність, бездіяльність, обдарування чи геніальність. Повертаючись до генеалогії, аналізуємо величезне різномаяття талантів серед різних родів. У Тобілевичів (стор. 52) — схильність до артистичної діяльності, у

---

Рудницьких (стор. 54) до наукової та громадської діяльності, у Симиренків (стор. 53) до практичних і наукових пошуків у галузі помології, у Савчинських, Крушельницьких, Старосольських спостерігаються особливі вокально-музичні здібності, у Білинських, Барвінських — схильність до публіцистики та наукових досліджень. У жодному посібнику для студентів не подаються дерева роду корінного населення (автохтонів). Частіше передруковуються родоводи обдарованих німецьких, угорських, австрійських або англійських родин. З цим пов'язана необхідність проілюструвати зв'язок популяційної генетики з генеалогією автохтонів: антропологією, демографією, еволюційним вченням, зокрема добром, закономірностями успадкування ознак — медичною генетикою.

Психологічні і антропологічні дослідження в УРСР не проводилися. Треба згадати, що доля антропології, як науки, не ліпша від долі генетики та генеалогії. Нацисти, спираючись на антропологічні дослідження, віднесли германські народи до арійських і панівних. Комунобільшовики визнали антропологію фашистською, шкідливою і взагалі не наукою, тому в роки тоталітарної системи СРСР антропологічними обстеженнями не займалися.

**Антропологія.** Для дослідження походження етносів важливе значення має антропометрія, зокрема краніологія. Черепи за будовою поділяються на доліхоцефальні (довгоголові), мезоцефальні (проміжні) і брахіцефальні (короткоголові). У мезоцефалів головний показник (відношення поперечного діаметра голови до повздовжнього, який приймають за 100) коливається від 76,0 до 80,9 у чоловіків і 77,0 до 81,9 у жінок. Головний показник, нижчий за приведені значення, належить до доліхоцефалічної (довгоголової) групи людей. Якщо головний показник вищий від зазначених величин, то особи належать до брахіцефалічної (короткоголової) групи людей.





*Титульна сторінка праці  
“Український народъ въ его  
прошломъ и настоящемъ”.*  
Петроград, 1916

*Титульна сторінка збірки  
праць “Студіі з української  
етнографіі та антропологіі”  
Ф. Вовка.*  
Нью Йорк, 1976

Під час антропологічних  
обмірів експедицією НТШ під  
керівництвом Ф. Вовка.  
Зліва направо : Іван Русов,  
Михайло Кос, Микола  
Мельник, Федір Вовк,  
Григорій Гарматій. —  
Перемишль, 1903 р.



---

Головний показник використовується як один з критеріїв антропології та характеристики етносів.

Археологічні та антропологічні дослідження заперечують спільне походження українців та росіян. Краніологічні ознаки, що закріплюються протягом багатьох поколінь століттями, вказують на походження популяцій.

Дослідження видатного археолога О. С. Уварова, експедиція якого розкопала понад 10 тис. мерянських курганів, не виявила серед них слов'янських поховань. Виміри черепів не виявили брахіцефалії, яка притаманна слов'янам. Антрополог і археолог, професор Московського університету Анатолій Петрович Богданов (1834-1896) стверджував, що черепи мерянського племені, яким притаманна виражена доліхоцефалія, належать фінському етносу, від нього пішли московити (великороси). Володимир Белінський зауважує, що ще в другій половині XIX століття московські професори не боялись висловлювати думку про те, що московити мають фіно-мордовське коріння з домішкою татарського етносу. Висновок базувався на археологічних, антропологічних та етнографічних дослідженнях. Проте у першій половині XX століття дослідження О. Уварова були піддані сильній і дуже категоричній критиці, а роботи антрополога А. Богданова замовчувались і не цитувались.

Так само були заборонені роботи професора Федора Кіндратовича Вовка, який працював у Петербурзі, а раніше в найвищих наукових закладах Франції, де захистив докторську дисертацію з антропології. Експедиції Ф. Вовка охопили майже всю територію України. Антропологічні дослідження призвели до висновку: "Наші дані щодо головного показника цілком підтверджують все те, що було сказано нами з приводу пігментації та зросту. Майже повна відсутність довгоголових, дуже невелика кількість середньоголових і, навпаки, –



*Іван Раковський  
(1874-1949)  
народився в Чагрові  
(Рогатинщина) в родині  
священника. Під час навчання у  
Львівському університеті був  
першим головою Академічної  
Громади, український  
природознавець, зоолог і  
антрополог, педагог, фундатор  
і головний редактор  
тримомної „Загальної  
української енциклопедії“,  
почесний член НТШ.  
Антропологічні студії  
поглибив у Петрограді  
у Ф. Вовка і в Парижі.  
Антропометрію проводив у  
Карпатах і Поділлі*



*Степан Рудницький  
(1877-1937?)  
український вчений-географ,  
історик, педагог і вихователь,  
науковець, фундатор  
української національної  
географії, дійсний член НТШ  
народився в Перемишлі в  
сім'ї гімназійного вчителя,  
вчився в університетах Львова  
та Відня. Експерт уряду  
ЗОУНР, співорганізатор УВУ  
1927 р. на запрошення уряду  
УРСР переїхав до Києва, згодом  
Харкова, 1934 р. виключений з  
УАН, висланий на Соловки,  
розстріляний в Сандормоху  
(Карелія) (див. ст. 175)*

---

дуже велика кількість короткоголових... — все це ясно вказує нам і щодо головного показника, що **в основі українського племені не могло бути сполучення двох різних рас**, і що українці, які належать до короткоголової взагалі слов'янської родини, є справжні брахоцефали, що їх головний показник тільки де-не-де послаблюється до суббрахіцефалії стороннім етнічним домішком.

Головний показник в українця-слов'янина — хоч де б його вимірював той чи той професор: у Києві, в Причорномор'ї чи на Сяні — завжди сягав за цифру 82. Він завжди був брахіцефалом.“

**Суть теорії Ф. Вовка** полягає в тому, що „український народ на всій території, що її заселяє, являє собою одну етнографічну цілість, цілком виразно відокремлену, з-поміж інших слов'янських народів“.

Настала пора, щоб величезний пласт антропологічних досліджень Федора Вовка став доступним для сучасної молоді, студентства і майбутніх учених.

В період незалежної України найповніший огляд літератури з української антропології 20-30-их років ХХ століття здійснив Сергій Сегеда. Він вказував на декілька центрів антропологічних досліджень: в Києві, Харкові, Одесі, Дніпропетровську, Львові. Після смерті Ф. Вовка до Києва з Петрограда О. Алешо перевіз понад 8 тисяч унікальних видань з антропології, в тому числі антропологічні та етнографічні колекції Федора Вовка. Робота зосереджувалася в музеї (згодом Кабінеті) при Українській Академії Наук, співробітниками якої були А. Носов, М. Мушкет, В. Ткач. Вони досліджували людність Поділля, Черкащини, Півдня, кримських татар, поляків. Керував роботою М. Рудницький. На початку 30-их років центр закрили, М. Рудницького заслали в Пермську об-

---

ласть, а Ф. Вовк був оголошений „буржуазним націоналістом“. Його праці зберігалися в спецховищах. Така ж доля спіткала Харківський центр, де в медичному інституті була організована кафедра антропології, а в Інституті ортопедії і травматології створена колекція черепів, зібраних під час археологічних розкопок. Харківський інституту народної освіти під керівництвом Л. Ніколаєва проводив дослідження населення Лівобережної України. В цей час харківські антропологи видали кілька наукових збірок, присвячених дослідженням груп крові.

Антропологічні центри в Одесі та Дніпропетровську також були ліквідовані у 30-их роках у зв'язку з тотальним нищенням науки і культури в УРСР.

У Львові працювали І. Раковський та С. Руденко. В своїй статті „Погляд на антропологічні відносини в українського народу“, надрукованій у збірнику НТШ, стверджували, що антропологічний склад українців сформувався в результаті змішування „щонайменше шести головних європейських типів“, основним з них є динарський, але поряд з ним вирисовується альпійський. Автори виділяють динарсько-альпійський, точніше альпо-адриатичний тип і вважають, що якраз його Федір Вовк назвав українським. Представник Львівської школи Ростислав Єндик запропонував виділити чотири смуги, в трьох переважає динарський (адриатичний) антропологічний тип.

Після Другої світової війни у Львові припинилися антропологічні дослідження, вчені антропологи були репресовані і загинули в большевицьких концтаборах, вижили ті, що виїхали на Захід.

**Антропологічна характеристика людності українських  
етнічних земель (за Р. Єндиком, 1949)**

№	Групи расових первнів	Округи
1.	<p align="center">I</p> динарський субнордійський сублапоноїдний	Харківщина, південно-західна і північно-східна Галичина лемки бойки Холмщина, північно-західна Полтавщина буковинські гуцули
2.		галлицькі гуцули
3.		Поділля по Дністер
4.		угорські гуцули
5.	<p align="center">II</p> динарський з легкою домішкою вірменоїдного	Бачка, угорські бойки, Поділля по Південний Буг Таврія, північна Кубань
6.		Радомишльщина
7.		Курщина
8.		Волинь, Південна Кубань
10.	<p align="center">III</p> нордійський з легкою домішкою динарського	Чернігівщина, підвенне Поділля, північно-східна Полтавщина Вороніжчина частково — Галичина, Бойківщина Київщина без Радомишльщи- ни, Катеринославщина
11.		Чорногірщина
12.		Кіровоградщина
13.		Хмельницька
14.	<p align="center">IV</p> динарський середземноморський, сублапоноїдний, субнордійський	Чорногірщина
15.		Кіровоградщина
16.		Хмельницька

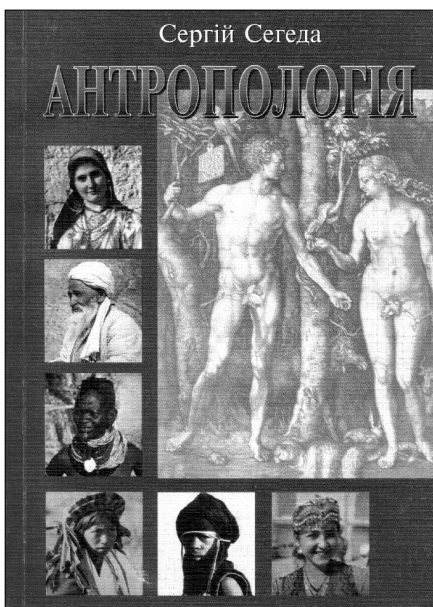
Осужден [тр[овой] КОГПУ УССР от 23.IX.[19]33 г. в ИТЛ на 10 лет.	
246. Сняк Иван Михайлович, 1887 г.р., гр-н СССР, урож. Галиция, служавший, образование высшее, бывший член ЦК УСДП, бывший член ВКП(б). В гражданскую войну был атаманом «Быстрых», был зам. пред. Директории Бессарабии. КОГПУ УССР от 1.X.[19]33 г. по ст. 54-11 УК УССР приговорен к 10 годам заключения в ИТЛ.	СНЯК Ивана Михайловича РАССТРЕЛЯТЬ
247. Рудницкий Степан Львович, 1877 г.р., гр. СССР, ур[ож.] г. Перемышля (Австрия), служавший, образование высшее, доцент Венского университета, офицер Генштаба австро-венгерской армии. Судебной тройкой КОГПУ УССР от 23.IX.[19]33 г. по ст. 54-4, 6 УК УССР осужден на 5 лет.	РУДНИЦКОГО Степана Львовича РАССТРЕЛЯТЬ
248. Крушельницкий Богдан Антонович, 1906 г.р., гр-н СССР, ур[ож.] Станиславова (Польша), служавший, образование высшее, сын петлюровского министра просвещения. Два брата Иван и Тарас Крушельницкие в декабре [месяце] 1934 г. расстреляны. Об[ъем] совещанием при НКВД СССР от 26.III.[19]35 г. по ст. 54-8 УК УССР осужден к заключению в ИТЛ на 5 лет.	КРУШЕЛЬНИЦКОГО Богдана Антоновича РАССТРЕЛЯТЬ
249. Гумецкий Федор Михайлович, 1896 г.р., ур[ож.] Галиция, гр-н СССР, образование высшее, служавший. Зас[е]даньем КОГПУ от 5.IX.[19]33 г. по ст. 58-6, 2, 11 УК осужден к заключению в ИТЛ сроком на 10 лет.	ГУМЕЦКОГО Федора Михайловича РАССТРЕЛЯТЬ
250. Вельмак Яков Михайлович, 1892 г.р., гр-н СССР, ур[ож.] станицы Новоминской того же р-на СКК, служавший, образование высшее. Заседаем КОГПУ от 22.VIII.[19]33 г. по ст. 58-2, 11 УК осужден на 8 лет ИТЛ.	ВЕДЬМАК Якова Михайловича РАССТРЕЛЯТЬ
251. Барг Иосиф Яковлевич, 1900 г.р., еврей, гр-н СССР, ур[ож.] г. Каменец-Подольск[ий] Винницкой обл. (УССР), б. военнослужащий, сын б. комиссионера, образование (неоконченное) высшее, экономист, в партизах не состоял. До ареста — нач. фанотдела Военно-инженерной академии. Пос[т]ановлением зас[е]дания КОГПУ от 5.IX.[19]33 г. по ст. 58-2 и 11 УК заключен в ИТЛ сроком на 5 лет.	БАРГ Иосифа Яковлевича РАССТРЕЛЯТЬ
<p>Дело №-103011/37 г. Оперативной части Соловецкой тюрьмы ГУТЬ НКВД СССР — на 15 человек, осужденных на разные сроки за к-р шпионскую деятельность, которые, продолжая вести к-р шпионскую работу, занимаются вербовкой среди осужденных к-р шпионских групп.</p> <p>По делу объявляются:</p>	

*Фрагмент списку розстріляних соловецьких в'язнів. Соловки, 1937 р.*

В. Дяченка обстежила понад 100 етнотериторіальних груп і прийшла до висновку, що на етнічній території українського народу виділяється кілька областей: центральноукраїнська, закарпатська, нижньо-дніпровська-прутська, валдайська (деснянська) та ільменсько-дніпровська.

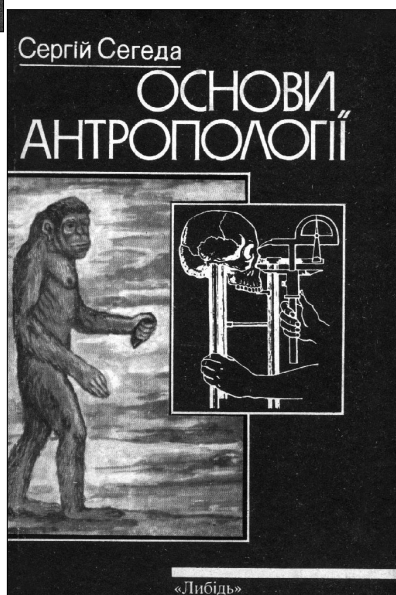
В середині 50-их років у відділі етнографії Інституту мистецтвознавства, фольклору та етнографії АН УРСР ім. М. Рильського створена група антропології під керівництвом акад. Івана Підоплічка. Велику частку досліджень здійснив Сергій Сегеда, досліджуючи людину України. Об'єктом його досліджень були папілярні лінії — дерматогліфіка та ортодеонтологічні характеристики українського народу.

У 1955 р. Українська антропологічна експедиція під керівництвом



*„По суті, йдеться не про одну наукову дисципліну, а про широкий комплекс природничих та гуманітарних наук, у межах якого розрізняють окремі розділи: філософську, психологічну, соціальну чи, скажімо, культурну антропологію, яка, в свою чергу, охоплює первісну археологію, етнографію, порівняльно-історичне мовознавство“*

Сергій Сегеда





---

Московський антрополог В. Алексєєв вважає, що в українців, на відміну від росіян і білорусів, найсильніше виражені особливості південної середземноморської раси. Федір Вовк висловив думку, що українці відрізняються від росіян і білорусів — темне волосся, карі очі, краніологічні показники, вищий зріст, ніж у росіян і білорусів, макроспелія (ноги і пропорції тулуба довші, ніж у росіян).

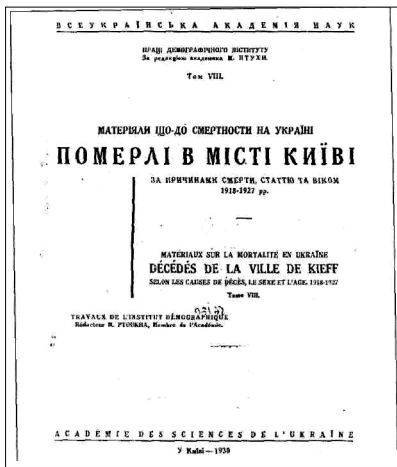
Академік О. Шахматов з Санкт-Петербурзької академії наук висловлює два важливі положення, перше, що Новгород, Полоцьк, Володимир створювали свою культуру на базі духовних багатств Києва. З Києва прийшло християнство і верства державної влади. І друге, що переселення народів, які начебто дали три гілки на території України, не було. Це історично не підтверджений міф. Великороси мають інше походження.

Професор В. Войтенко спростовує: „...ми звикли до того, бо так нас вчили, що росіяни — то „старший брат“, коли ж вдаватися до хронології, то старшими є українці. Київська Русь формувалася навколо і на основі Києва.“

Відмінності між народами, як і між окремими популяціями одного народу формувалися на базових етносах. Для українців такими були поляни, деревляни, сіверці, для росіян — фіни.

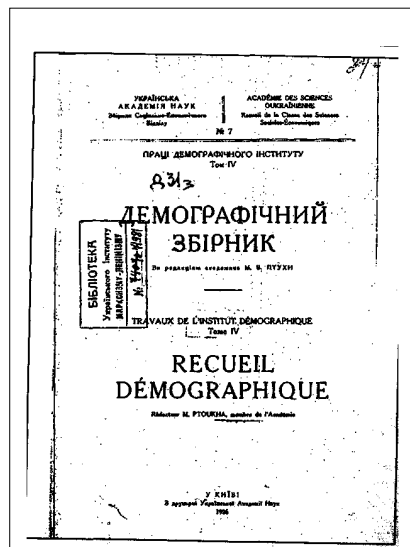
**Демографічна генетика.** Методи оцінки динаміки чисельності популяції запозичені із демографії (демографічні таблиці, криві виживання). Динаміка чисельності популяцій в Україні зумовлювалася не абіотичними (землетрусами, ураганами, повенями), а антропогенними чинниками, точніше політичними: пресом окупантів, під час захоплення життєво важливих ресурсів та життєвого простору.

Демографічно-генеалогічна інформація — відомості про смертність, фертильність, сімейну структуру, міграцію, народжуваність, шлюби — взята з демографічних характеристик



Михайло Птуха,  
студентські роки

У світову науку М. Птуха увійшов як дослідник плідності, шлюбності і смертності. Важливе значення мають його екстраполяції потенційного населення УРСР від 1929 – 1937 і 1960 рр., зокрема для вивчення наслідків голодомору 1932-1933 рр. і війни 1941-1945 рр. Ця праця вийшла французькою мовою „Laropulation de l' Ukraine jusquen 1960“ Bulletin de L'Institut Internationale de Statistigue T.XV. – 3 видання. – Гага. – 1931.



---

популяцій і базується на відомостях окремо взятих сімей.

Демографічна генетика є, по суті, популяційною генетикою. На відміну від інших розділів генетики людини, в першу чергу відрізняється від медичної генетики тим, що в центрі уваги не є хвороба, а ознака в нормі. Демографічна генетика вивчає успадкування ознаки з врахуванням тягlosti поколінь: поведінку, освіту, обдарування, або їх відсутність. Все це віддзеркалює загальний тип поведінки членів популяції, надає самотутніх рис цілій популяції.

Загальні параметри (характеристики) популяції багаторазово відображаються в індивідуальних рисах особин даної популяції. Це стосується і конституції, і антропометрії, і генетичних маркерів, і типу поведінки, і якостей людського фактора.

Спадковий поліморфізм проявляється на всіх рівнях організму людини (морфологічному, біохімічному, фізіологічному, психологічному) і виявляється за допомогою генетичних маркерів. Спадковий поліморфізм — це результат генетичних процесів, що відбуваються в популяціях, це основне джерело інформації про еволюцію популяції. Якщо ж поліморфізм виявляється за допомогою генетичних маркерів, то їх, в першу чергу, фіксують в найменших соціальних структурах — сім'ї, родині, роді. Генетичні маркери людини проявляються фенотипово. А це, в свою чергу, вказує на наявність певних генів, що кодують біохімічні, імунологічні, фізіологічні, морфологічні і психологічні ознаки. Для вивчення психологічних особливостей людини застосовують різноманітні експериментальні методи (досліди Мілграма, Гарлоу, обстеження Барнетт), але найдостовірніші відомості про наявність якостей людського фактора у популяції одержують в результаті генеалогічних обстежень. Генеалогія, як і інші науки, що стосуються народонаселення та його діяльності, протягом 70-80

---

років в Україні не тільки не розвивалась, але й не признавалася тоталітарною системою Советського Союзу. Ще й сьогодні відомості про генеалогію українських родин сприймають скептично. Часто українські емігранти передають свої дерева роду з-за кордону, бо населення України не мало можливості їх зберігати у зв'язку з арештами, репресіями, депортаціями, конфіскацією майна і в тому числі родинних архівів. Прикладом може бути родина відомих меценатів-помогів Симиренків, у яких під час арешту органами ЧК, ГПУ, НКВД були вилучені стародавні грамоти, фотографії та листування, а також рукописи праць професора Володимира Симиренка, після чого упродовж 80-ти років в жодному підручнику не згадували величезні наукові здобутки Платона, Левка і Володимира Симиренків, учених-селекціонерів, якими могла б пишатися будь-яка країна. Автори безсмертних праць Левко і Володимир Симиренки — батько і син — були вбиті органами спецслужб ЧК та НКВД.

**Генеалогічні дослідження є беззаперечним доказом порушення етногенетичної рівноваги та підтвердженням знищення національної, політичної, інтелектуальної еліти.**

Генеалогія, як і всяка наука, має свою історію. Виникла генеалогія в незапам'ятні часи з культу предків.

Основоположником генеалогічного методу був англійський вчений Френсіс Гальтон (1822-1911), коло зацікавлень якого було надзвичайно великим. Його вважали найоригінальним вченим і мислителем Англії. Гальтон займався етнографією та географією, вивчав спадковість людини, розробив метод генеалогічного аналізу, що базувався на вивченні родоводів. Вперше запропонував статистичний аналіз в біології людини з застосуванням **психологічних тестів і опитувальників**, які широко застосовуються сьогодні (до речі, сам

---

термін “тест” в психологію введений Гальтоном); розробив методика вимірів зовнішніх анатомічних ознак – антропометрію. Цікавився дослідженням папілярних ліній на пальцях і успадкуванням таланту та здібностей. В 1865 р. опублікував статтю “Спадковий талант і характер”, а в 1869 р. – фундаментальну роботу “Спадковість таланту”. Зробив важливі, в той час ще дискусійні, висновки, а саме:

- талант і здібності успадковуються;
- психічні властивості людини успадковуються так само, як і фізичні ознаки;
- схильність до пияцтва, волоцюгування, до туберкульозу, довголіття та хвороб серця також успадковується;
- спадковість дітей в однаковій мірі залежить від батька і від матері;
- талановиті люди фізично досконалі і не обов’язково слабкі (як трактувалося в той час).

Гальтон дослідив родоводи 400 видатних осіб і виявив, що половина з них має одного або декількох видатних родичів. Гальтон висунув “теорію кореня”, згідно з якою спадковість скрита, як в замираючому корені трав’янистої рослини, і проявляється знову, коли настає весна. Аналогічно: спадковість людини скрита в статевих клітинах і проявляється в період формування організму.

Висновки Гальтона припадали на той час, коли ще не були відкриті гени, а робота Г. Менделя про закономірності спадковості в 1865 р. не звернула на себе уваги сучасників Гальтона, бо домінувала думка, що організм формується під впливом довкілля, прихильниками цієї думки були Чарльз Дарвін, двоюрідний брат Гальтона, і друг Гальтона Герберт Спенсер. Щоб довести домінування спадкової ознаки, Гальтон вперше застосував метод близнят, в якому використав порів-

---

няння прояву ознаки у одно- і двояйцевих близнят. Показником успадкування була висока частота прояву ознаки у двох однояйцевих близнят.

В Україні католики почали вести актові книги з другої половини XV сторіччя (збереглися з XVI сторіччя), а православні — з XVII століття (Т. Скочиляс, 1998).

Історію розвитку генеалогії в Україні важко виокремити, бо Україна була поділена між двома імперіями — Австрійською та Російською. Східна Україна була поглинута Російською імперією. Документи часів Київської Русі та Козаччини привласнені Росією та сховані в архівах або включені в науковий обіг як документи російської історії. Багато фактів замовчувалось, багато перекручувалось, а фахівців або переманювали, або силоміць переводили до Росії, де вони ставали російськими вченими.

Справжній спалах наукових досліджень з генеалогії припадає на кінець XIX — початок XX сторіч. Розвиток генеалогії супроводжувався появою низки друківаних праць та книг дворянських родів, не була забута й Україна, як тоді називали — Малоросія, Юго-Западний край.

1867 року в журналі “Архив Юго-Западной России” опублікована праця Володимира Антоновича “О происхождении шляхетных родов в Юго-Западной России”. В 1875 році в журналі “Русский архив” видруковано статтю А. М. Лазаревського “Очерки малороссийских фамилий”, а 1882 року в журналі “Киевская старина” надрукована його ж праця “Люди старой Малороссии. 1. Лизогубы. 2. Милорадовичи. 3. Миклашевские. 4. Свечки.” Фундаментальною для української генеалогії є праця В. К. Лукомського і Вадима Модзалевського “Малороссийский гербовник”, видана 1914 року у Санкт-Петербурзі.

---

Географічне розташування України між імперіями-завойовниками та тривалі війни призвели до розпорошення або знищення основних джерельних матеріалів. І все ж таки минулі періоди залишили нам деяку спадщину. Усередині ХІХ століття появляються дослідження М. А. Максимовича – “Обозреніє городових полков і сотен”, Г. А. Милорадовича – “Родословная книга”, Черниговського - “Очерки малороссиских фамилий”, “Люди старой Малороссии” і В. Л. Модзалевського, – 4-томний “Малороссийский Родословник”.

Після Жовтневого перевороту 1917 року для розвитку генеалогії в Східній Україні настали важкі часи. Фахівці вимушені були емігрувати, а хто залишився – був репресований. Сама генеалогія була визнана шкідливою дворянською наукою. Лінія партії вимагала від істориків вивчення лише історії робітників та селян як рушійної сили революції. Дослідження інших верств вважалося неактуальним та ідеологічно шкідливим.

Вивчення генеалогічних зв'язків високо- і низькопоставленої номенклатури комуністичних партій було категорично заборонено. Аматорські дослідження взагалі були припинені з огляду на потребу приховувати певні категорії родичів. У випадку арешту, родовід “потягнув” би за собою всіх родичів. Тож аби не підставити родичів, краще було не фіксувати родинних зв'язків. Крім того, слідчий міг розцінити родовід як схему антирадянської або шпигунської організації. І автор визнав би це, бо технікою вибивання слідчі володіли майстерно.

Історія генеалогічних досліджень Західної України, яка перебувала в складі Конституційної Австро-Угорської імперії, а з її розпадом — у складі Польщі, формувалася у загальноєвропейському руслі. Після приходу більшовиків у 1939 році генеалогічні дослідження припинилися.



Олександр Оглоблін, член НТШ з 1947 р., почесний член з 1988 р. В 30-х роках змушений був відректися „націоналістично-буржуазних поглядів”, позбавлений всіх академічних посад, зазнав переслідування ГПУ.

Олександр Оглоблін з 1951 р. до 1984 р. в США видавав енциклопедії українознавства, був президентом українського товариства генеалогії та геральдики (1963 – 1974), Української історичної асоціації (1965 – 1980) та УВАН (1970 – 1979), викладав у Гарвардському українському дослідницькому інституті. Автор близько 700 публікацій.





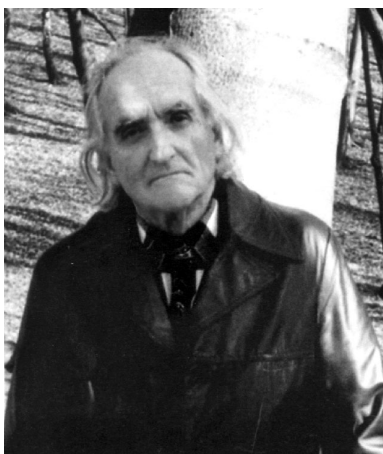
---

На Західній Україні в 1893 р. І. О. Левицький розпочав видання генеалогічних довідників – “Прикарпатська Русь в ХІХ віці в біографіях і портретах її діячів”, 1936 року появилася – “Золота книга українського лицарства” М. Голубця. На превеликий жаль, обидва ці видання незавершені. У відділі рукописів наукової бібліотеки ім. В. Стефаника НАН у Львові зберігається величезний архів І. О. Левицького, в якому можна знайти чимало відомостей про визначних галичан, а рукопис книги Голубця – мабуть, втрачений безповоротно. Багато відомостей про галицькі роди і родини можна знайти у польських гербарях А. Бонецького, Б. Папроцького, К. Несецького, І. Ступницького та публікаціях в “Miesieczniku Heraldycznym” і “Roczniku Heraldycznym”. Значну допомогу в розробці методики досліджень родоводу може надати виданий у 1992 році у Варшаві “Poradnik genealoga amatora” R. T. Prinke. (Галицька брама, 1995, № 9) і видана у Львові 2000 р. “Генеалогія” (З. Служинської та М. Шамека).

У ХІХ столітті в більшості європейських країн сформувались спеціальні генеалогічно-геральдичні товариства загальнодержавного і регіонального обсягу. У Львові 1908 року створене Геральдичне Товариство, яке згодом започаткувало Польське товариство геральдичне. Товариства мали свої архіви, доступні дослідникам, бібліотеки і видавали спеціалізовані часописи.

Після Другої світової війни визвольні змагання Української Повстанської Армії аж до 1953 року дещо стримували розгортання кампанії нищення архівів церковних книг з боку большевиків і тому частина метричних книг збереглася.

Політичні зміни, проголошення держави України уможливили читачеві доступ до публікацій міжвоєнного періоду, етнографічно-краєзнавчих регіональних збірників НТШ, де помі-



*Ярослав Дашкевич  
(13 грудня 1926)*

*Відомий в Західній Європі як історик, джерелознавець, східнознавець. В советський період пережив цькування і переслідування.*

*З 1949 — 1956 рр. був ув'язнений; ініціатор відновлення НТШ, дійсний член (1992), голова історично-філософської секції, очолює київське Історичне товариство Нестора Літописця. Створив новітню львівську історичну школу, незмінний керівник львівського відділення інституту української археографії та джерелознавства імені М. Грушевського НАН України.*

*Ярослав Дашкевич — символ відродження національної історіографії*



*Володимир Вернадський  
(12.03.1863— 6.01.1945)*

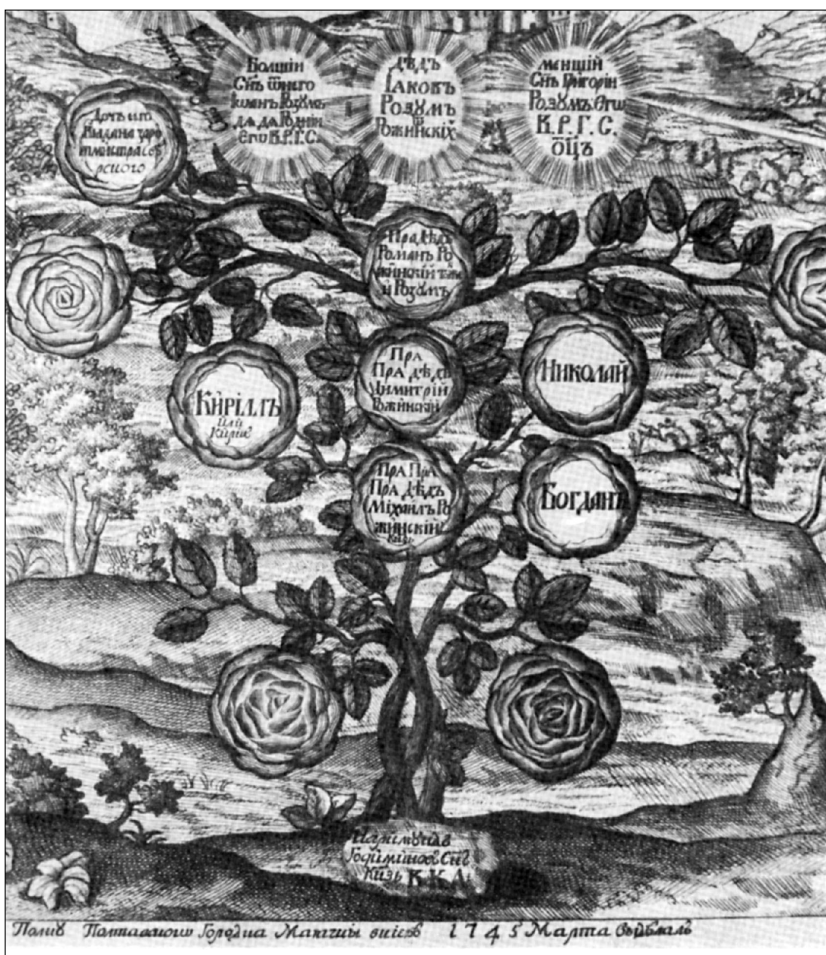
*Народився в Петербурзі, закінчив університет (1885), брав участь у студентських народних гуртках. організатор української Академії наук за часів гетьманату, перший президент АН УРСР (1919—1921).*

*У 1922—1939 — директор організованого ним Державного радієвого ін-ту, в 1928 — 1945 — директор лабораторії геохімічних проблем АН СРСР, в 1927 р. організував в АН СРСР Відділ живої речовини, а з 1929 р. директор біогеохімічної лабораторії, де створив вчення про ноосферу*

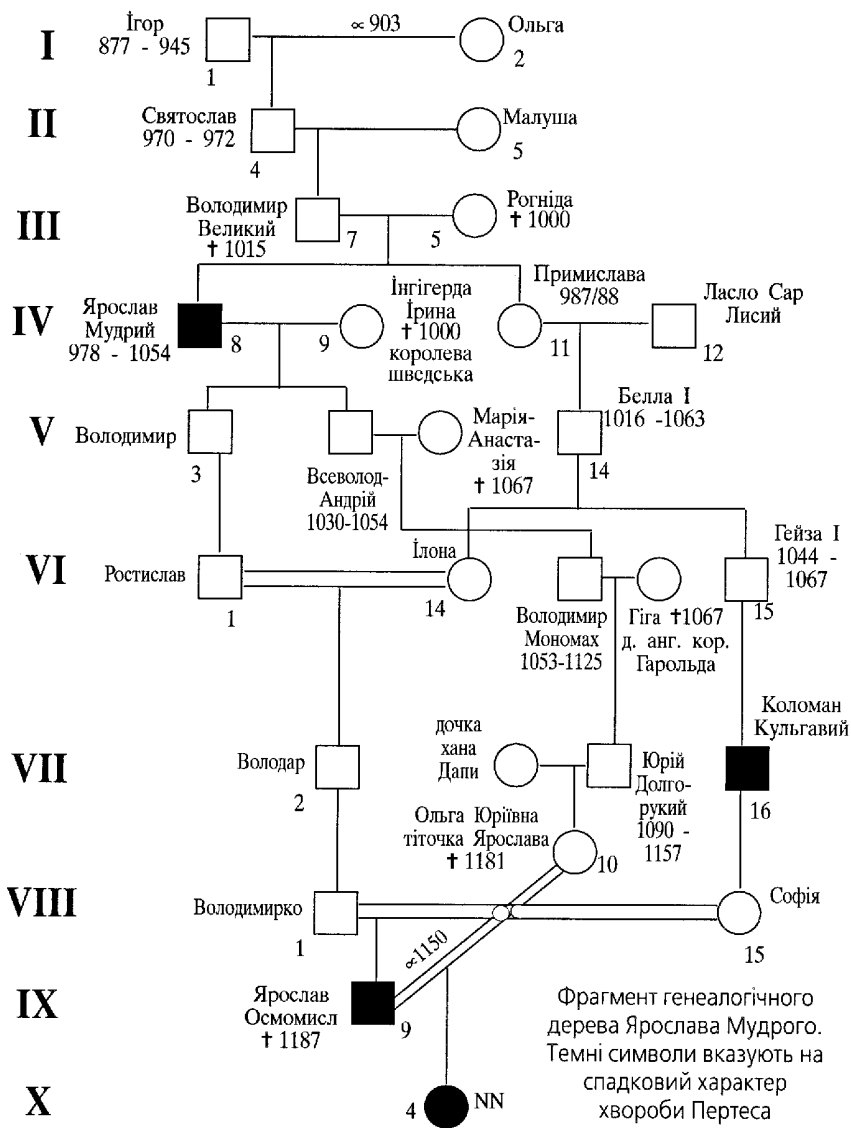
---

щено багато біографічних нарисів про видатних українців. Вперше 1995 року проф. Я. Дашкевич подає огляд літератури, доступної для дослідника. Вказує на значення видань наукових геральдичних конференцій, які щорічно, починаючи з 1991 р., організовує голова Українського геральдичного товариства канд. історичних наук Андрій Гречило. Дає оцінку появи у бібліотеках монографій про Шухевичів, Старосольських, Петрушевичів, Цегельських, перевиданню “Малороссийского гербовника”. Вийшла друком в 1993 р. перша такого роду в Україні монографія – Наталі Яковенко “Українська шляхта з кінця XIV до середини XVII ст.”, що охоплює Волинь і Центральну Україну, слід назвати “Історію села Кульчиці і роду Драго-Сасів” І. Волчко-Кульчицького, підготовлену в діаспорі та видану дрогобицькою фірмою “Відродження”. Не всі діаспорні видання відзначаються високою достовірністю (дається в знаки недоступність архівних матеріалів), проте вони прокладають шлях до дійсного пізнання рідної історії.

1994 рік відзначався як “Рік родини”. У зв’язку з цим львівська “Просвіта” (голова Львівської “Просвіти” Роман Іванчук) з ініціативи Андріани Огорчак провела низку конференцій для дорослих і для молоді, присвячених дослідженню родоводів. Матеріали демонструвались на виставках у Народному Домі (Львів, вул. Театральна, 22) та бібліотеці Львівської політехніки. Одночасно були підготовлені нариси про родини: Білинських, Кордубів, Волинців, Вербицьких, Брилинських, Мійських, Швайків, Крупів, Кміцикевичів, Карачевських, Лиськів. “Такі дослідження в Україні дуже потрібні, — вважає професор Ярослав Дашкевич, — і, важливо, щоб генеалогію не спримітизували, зводячи основний її зміст до вивчення генеалогічних ліній виключно видатних, історико-культурно вагомих родів, хоч такі дослідження в Україні також важливі”. На



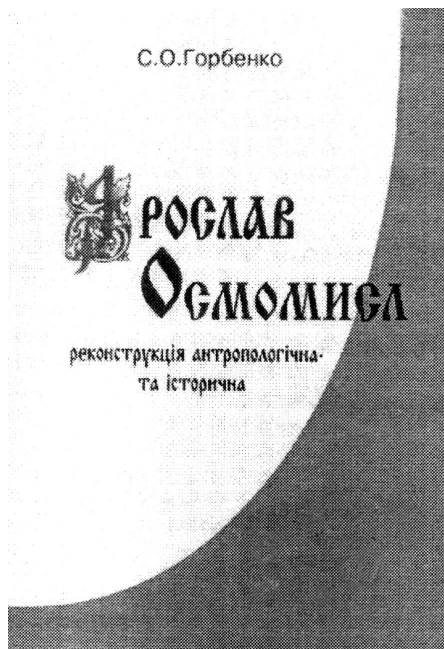
Родовий опис Кирила Розумовського.  
Гравюра Григорія Левицького з 1983 року зберігається у Полтавському художньому музеї





Князь Ярослав Осмомисл, 1130–1187  
(скульптурний портрет – реконструкція  
С. Горбенка)

Сергій Горбенко використав археологічні антропологічні, антропометричні, генетичні та генеалогічні методи для встановлення успадкування хвороби Пертеса у Ярослава Мудрого, Ярослава Осмомисла та його дочки (ст. 189)



---

думку вченого: “Україні треба рівнятися на Європу, для того в генеалогічні дослідження необхідно поступово вводити історико-соціологічний аспект, а в джерелознавчому плані – запроваджувати вивчення джерел масового характеру”. Таку роботу провели Роман Горак і Яким Горак. Дослідники застосовують своєрідну методику зображення дерева роду і надзвичайно скрупульозну документальну картотеку для списку членів роду. Вони детально дослідили рід Маркіяна Шашкевича, Івана Франка, Євгена Коновальця та багатьох інших видатних осіб.

Вихід у світ праці “Генеалогія династій Рюриковичів і Гедиміновичів” Л. Войтовича (Київ, 1992) має велике інформативне та виховне значення. Це історія князів України в генеалогічних схемах, що спростовує міф про “старшого брата”.

Без сумніву, в центрі уваги генеалогії завжди стоятиме історія родини, роду. Але ця наука поступово відходить від свого майже виключно довідкового характеру до значно ширшого предмету дослідження.

Важкою перешкодою для одержання відомостей були соціальні та політичні катаклізми – війни, депортації, голодомори, голокост, еміграції – які спричинилися до втрати зв’язку між поколіннями і браку інформації про кровно-споріднених родичів. Перелічені соціальні фактори призводили до сирітства, підкидання дітей, до знищення цілих родин, втрати родинних зв’язків. Серед сучасного покоління про прабабусь і прадідусів може дати інформацію лише 15% міського населення і 30% сільського населення в Західній Україні, бо в Східній – голодомори 1922, 1933, 1946–47 рр. призвели до розірвання зв’язку поколінь, втрати генеалогічної пам’яті і завмирання традицій. Таким чином, збирання відомостей можливе лише в трьох, рідко в чотирьох поколіннях. Колись церковні книги містили найточніші дати смерті, народження, шлюбу; використовуючи

---

їх, можна було скласти родоводи багатьох поколінь з зазначенням місця проживання. Спалення метричних книг назавжди знищило джерело надзвичайно важливої інформації. Родоводи обриваються, разом з жертвами голодомору померла пам'ять роду. З руїн родів появляються інформаційні в генеалогічному розумінні праці: В. Лиги — “Любінъ Великий”, 1994; З. Служинської — “Рід Калинюків”, 1997; І. Ратича — “Моє коріння”, 1998; Т. Павлівця, І. Кокошко — “Дібча, трагедія села”, 1998; С. Павлишин — “Олександр Барвінський”, 1998; В. Рогача “Щастя в боротьбі”, 1994; З. Служинської — “Рід Білинських”, 1998; Л. Калинця — “Місто над ставом”, 1998.

Особливого дослідження заслуговують діяльність і наукова творчість Олександра Оглобліна (1899-1992) з Києва. Доля українського вченого трагічна. Його наукова спадщина не досліджена. Олександр Оглоблін створив перше Українське генеалогічне і геральдичне товариство в діаспорі.

Зовсім окреме місце займає наукова праця Сергія Горбенка “Ярослав Осмомисл – реконструкція антропологічна та історична” (Львів, 1996). Монографія Сергія Горбенка виділяється змістом та обсягом наукових досліджень, робота поєднує історичну генеалогію з медичною. Це унікальна праця, в якій подається генеалогічне дерево Рюриковичів, заперечується діагноз Ярослава Мудрого, ретроспективно поставлений Рохліном. Сергій Горбенко стверджує, що Ярослав Мудрий хворів на спадкову хворобу Пертеса, яку передав своїм нащадкам, зокрема Ярославу Осмомислу. Крім того, автор реконструює скульптурний портрет князя Ярослава Осмомисла, а також відтворює його соціально-психологічні особливості.

Монографія Сергія Горбенка є наглядним прикладом поєднання генеалогії, антропології, медицини взагалі і генетики та психології зокрема.



---

Підсумовуючи можна сказати, що фундамент під історичну генеалогію в Україні заклали В. Л. Модзалевський, А. М. Лазаревський, М. Голубець, О. Оглоблін. А в час державності України в 1990 р. утворене Українське геральдичне товариство, яке очолює канд. історичних наук Андрій Гречило і яке є членом Міжнародної конфедерації генеалогії та геральдики (SIGN). Щорічно протягом 17 років незалежності проходять наукові конференції, видаються збірники матеріалів та тез. При товаристві працює Генеалогічна секція, голова – Адріана Огорчак, крім того вона очолює секцію “Український родовід” товариства “Просвіта”, під її редакцією вийшло 4 томи родоводів. В УГТ вийшло 6 томів „Генеалогічних записок Українського геральдичного товариства“ (2000—2007). Генеалогічні дослідження, проведені авторами цієї праці, спрямовані на виявлення талантів у представників одного роду, яких об’єднує спільний генофонд. Великі генеалогічні дерева відображають історію окремих популяцій, їх ідеологічну спрямованість, психологію, ставлення до праці, до родини, дітей, освіти, визвольних змагань.

**Етнографія.** Микола Костомаров у праці „Две русские народности“ обстоював окремішність процесу створення української нації, вказуючи на її вільнолюбивий демократичний дух, шанобливе ставлення до жінки, безперервність українських традицій. Його кредо: „Етнограф повинен бути сучасним істориком, а історик повинен викладати стару етнографію“.

Однією з невід’ємних характеристик популяції є етнографія, тобто розвиток культури, традицій, побут та культурно-побутові взаємини. Одяг, вишивка, обладнання хати (екстер’єр та інтер’єр) входять до питань етнографії. Дослідження популяцій без етнографічних та лінгвістичних характеристик не буде повним. Подаємо прізвища дослідників, які внесли вели-

---

кий вклад в етнографію: О. Потебня, П. Житецький, М. Грушевський, І. Франко, В. Гнатюк, М. Возняк, М. Шашкевич, Я. Головацький, І. Вагилевич, М. Костомаров, П. Куліш, В. Старосольський, В. Антонович, О. Русов, Д. Яворницький, Ф. Колеса, Ф. Вовк, Б. Грінченко, П. Чубинський, З. Кузеля, Я. Рудницький та багато інших.

Силами етнографічного товариства видано багато праць, присвячених пісенності та українській літературі. Музей ім. Ф. Вовка у Києві під керівництвом А. Онищука вивчав матеріальну культуру. На початку 30-их років у зв'язку з посиленням советських репресій проти української культури етнографічні дослідження при УАН були припинені, а етнографічні установи закриті.

При НТШ утворилась окрема етнографічна комісія. У Львові з 1898 р. проводився збір і опрацювання багатого етнографічного матеріалу в „Етнографічному збірнику“ і в „Матеріалах до української етнології“ та в інших виданнях НТШ, опубліковано багато статей. Після „возз'єднання“ 1939 р. більшовики закрили всі українські товариства, в тому числі Наукове товариство ім. Т. Шевченка (НТШ).

Олексій Губко, автор видання „Психологія українського народу“, підкреслює, що „народ породив унікальний фонд тонких і шляхетних моральних і витончених почувань, зродив світ високих і чистих естетичних цінностей, які відбивались в кераміці, писемності, поетичної творчості, будівництві, починаючи з трипільської культури, що виникла в VII ст. до н. е. Орнаменти кераміки того часу дуже нагадують опішнянський посуд і пізніше оздоблення гончарних виробів трипільської писанки з елементами та символами, що мають не лише декоративне значення, але й філософське осмислення яйця як символу зародження життя. Поява узору дерева

---

життя протягом всіх наступних епох був базальним поняттям первісної космології“.

Високий побутовий естетизм простежується в усі наступні століття, контрастує з байдужістю до естетичності зовнішнього вигляду і просто неохайністю деяких сусідніх етносів у минулих століттях. Краса одягу завжди поєднувалася з бездоганною гігієною життя; не просто милися і мили голову, але й викохували свої тіла й волосся настоями пахучого зілля. Духовне здоров'я пов'язувалося з фізичним здоров'ям та гігієною. Ніколи не одягали святкову одягу на брудне тіло і неохайну білизну.

Українська жінка ніколи не була рабинею, а повноправним членом родини, її придане закріплювалось за нею і вона матеріально не була залежною. Вона була цнотлива і сором'язлива. Ще Нестор літописець свідчив, що поляни мали сором великий перед своїми невістками. Поняття “снохачество” було їм чуже, про що дуже детально пише О. Нестайко в достатньо інформативній монографії „Великі міфи імперії“, (2003).

**Етнопсихологія.** Популяція характеризується психологічними особливостями. Вони так само, як і постійні фізичні параметри, змінюються шляхом підготовки і тривалого нагромадження змін. Український національний характер був і лишається предметом дослідження багатьох мислителів, серед яких — Іван Лисяк-Рудницький, Олександр Кульчицький, Євген Маланюк, Іван Мірчук, Микола Шлемкевич, Олексій Губко, Володимир Войтенко та інші.

Іван Лисяк-Рудницький у відомій праці „Україна між Сходом і Заходом“ підкреслив особливості української нації, зазначив унікальну роль пограниччя як чинника становлення України. Упродовж століть переважно землеробська українська спільнота перебувала на межі євразійського степу і пів-



*Павло Чубинський  
(1839—1884)  
Родом з Борисполя, закінчив  
Петербурзький університет,  
юридичний факультет,  
етнограф.*

*В 1872 до 1879 року  
опублікував сім томів „Праць  
етнографічно-статистичної  
експедиції в Західноруський  
край“, які були відзначені  
золотою медаллю в Парижі  
та уваровською премією  
Петербурзької Академії наук.  
Виділив три антропологічні  
типи: український, галицько-  
подільський і волинський.*



*Олексій Губко  
закінчив у 1953 відділення  
психології філософського  
факультету, а з 1956 —  
акандидат психологічних  
наук.*

*Із 1961 працює в Інституті  
психології ім. Г. С. Костюка  
Академії педагогічних наук  
України. Нині — провідний  
науковий співробітник  
Лабораторії історії  
психології та етнопсихології  
ім. В. А. Роменця, автор  
кількох десятків книг і  
кількох сотень статей.*

---

нічноєвропейського лісу, зазнавала впливу кочових, номадичних етносів і одночасно цивілізацій європейської Ойкумени.

Україна опинилася, як зазначає Сергій Грабовський, ще й на межі двох відламків християнства — східного й західного, а на додаток — ще й між потужними засадничо-відмінними державами — Річчю Посполитою, Оттоманською Портою та Московським царством. За словами іншого знаного українського дослідника Олександра Кульчицького, геополітичне розташування України на перехресті історичних шляхів психологічно впливало впродовж століть на життєву ситуацію української людини, яку ексизстенціальна філософія назвала межовою. Така ситуація, на його думку, сформувала дві основні життєві настанови — героїчну і мінімалістичну. Перша пов'язана з лицарством, напругою усіх сил, але водночас із нехиттю до раціональної буденної праці. Друга — прагнення перечекати чергові негоди, зберегти себе за будь-яку ціну, не ставлячи перед собою якихось високих цілей. А з такою соціально-психологічною настановою на думку Сергія Грабовського пов'язане, зокрема, існування бюргерства, тобто середнього класу міської культури. У зв'язку ж із низкою несприятливих чинників, як винищення чи силової асиміляції української еліти, утиски української професійної культури та її творців, — створила в українському характері мінімалістичну життєву настанову — виживання за будь-яку ціну. Появилася в Україні здатність пристосовуватися до найскладніших і найтрагічніших обставин доквілля, що Євген Маланюк назвав протейзмом українця, але він зазначав, що при цьому значною мірою **втрачалася внутрішня суть і сам українець дуже часто вже не знав і не відчував, хто ж він є** тепер насправді — малорос, малополяк чи просто тутешній.

---

Богдан Харахат виділяє три типи українців. Українець у кожному з таких типів постає зовсім по-різному. Отже, українець є сентиментальним, замріяним, гіпертрофовано ліричним, сльозливим, закоханим у вареники, зажурені верби над ставком, вишневі садки, роси, покоси та чорнобривці коло чепурненької хатинки. Такий типаж не здатний не те що до агресії чи експансії, а навіть і до організованого самозахисту. Наступний типаж: українець є заповзятим, прозорливим і з хитринкою. Крім того, він ще й потайливий, а головне — надзвичайно впертий. Нарешті, третій типаж — українець як мужній воїн, степовий лицар, безстрашний герой, що боронить не лише власну землю від різноманітних поневолючів, а всю Європу — від монгольської, магометанської чи комуністичної навал. Це той українець, що його Євген Маланюк називав „шулікою, вовком, буйтуром“. Він завжди обирав помсту і мстився.

Сергій Набока спробував встановити бодай мінімум параметрів, згідно з якими, за словами Ірини Халуپی, „спираючись на емпіричні дані, накопичувані упродовж сторіч, визначалися особливості українського національного характеру“.

Захисна реакція українців на імперську політику Москви, яка породжувала — та й досі породжує — так званий комплекс меншовартості, породила інший комплекс — комплекс народолобства. Колись цей комплекс підштовхував деяких різночинців до ходіння в народ, збирання фольклору й носіння вишиванок. Звідси ж узялася тенденція возвеличувати український народ, який вважається мудрим, працьовитим, довірливим, цнотливим, індивідуалістичним, лагідним, доброзичливим, мрійливим та, ясна річ, співучим.

Надія Степула стверджує, що національний характер вирізьблювався в кожній нації від початків її становлення. Гар-

---

тувався у складних умовах розвитку. Пісенність українців відома здавна. Це — не основна, але дуже примітна риса українського національного характеру. Пісня звучала на хрестинах і на заручинах, на весіллі і на жнивному полі, на сінокосі і в бою. Пісенність означає не тільки вміння чи бажання співати. Передусім — це властивість душі, наповненість її силою співбуття, співпереживання. В піснях захована історія народу, його стражденний шлях до волі, його самотність.

Цікаві спостереження і аналіз Івана Костюка: „Саме до військових років я неодноразово чув, які українці погані, зрадливі і не схильні допомагати один одному. Мушу заявити, що це далеко не так. У цьому переконався майже кожен чоловік, якому доля послала випробування у вигляді робіт у Сибіру та Далекому Сході, служби у війську, або ж, ще гірше, перебування у в'язниці. Останнього, як відомо, українцям ніколи не бракувало. Саме тоді дізнаєшся про справжні особливості національного характеру. Я, очевидно, все життя буду дивуватися, як в українцях може поєднуватися природна делікатна доброта, співчуття з межевою відвагою, якоюсь беззастережною любов'ю до товариша, гіпертрофованим почуттям честі. І все це, з іншого боку, в національній історії — від побутового до найвищого державного рівня — відтінюється яскравими постатями окремих зрадників. З одного боку, нас тут „триста, як скло, товариства лягло“, а з іншого — якийсь там собі Сташинський. Або ж звичайний хлопець з українського Півдня Судоплатов.“

Окремою сторінкою є українські жінки, які хотіли цього чи не хотіли, однак мусили брати участь у всіх війнах, які велися на цій землі. В Галичині дотепер ще живуть бабусі, колишні зв'язкові, станичні, які відсиділи у в'язницях по 25-30 років за право жити на своїй землі без окупантів.

---

Павло Вольвач стверджує, що індивідуалізм українців, невиробленість ієрархій, нездатність підпорядкуватись істині, хатокрайнісь (закодована у прислів'ї: моя хата з краю) треба розглядати з історичної точки зору: „Немає жодних підстав накидати нам якусь хатокрайність. Бо про що може йтись, коли не було самої хати? Отої, в котрій своя правда, сила й воля. Хати не було, ми тасувалися у вічних сінцях як самодержавних так і союзних, при цьому власними м'язами, кров'ю і мозком вивершуючи розкішний, в колоніальному стилі, палац імперії. Про яку таку крайню хату мова, якщо саме через Україну, як через **жодну іншу** землю, лише у ХХ віці прокотилися дві безприкладні світові війни, революція, громадянська, більшовицький терор і безпрецедентний у світовій історії голодомор, 6 мільйонів українців воювали в діючій Червоній армії у часи Другої Світової війни. Кожен четвертий мешканець України загинув, а прапор перемоги на Бранденбурзьких воротах і над Рейхстагом підняли саме хлопці з Наддніпрянських сіл. То ж яка крайня хата? Хіба, може, у тому сенсі, що вона позначена знаком біди і всякі, ходячі повз неї, норовлять як не вийняти липку, то підпалити стріху. Павло Вольвач вказує, що даліше степ широкий, бите поле килимське, в якому гречкосій стає козаком, котрого орда знає, в чистім полі об'їжджає. А в західноукраїнському варіанті ліс, до якого з крайньої хати якраз найближче. Тож у такому розумінні крайня хата є. У крайніх хатах виростає зовсім інший тип людей — **тих, через яких Україні не соромно самій за себе**“. (Radio Free Europe / Radio Liberty / 2002 RFE/RL, Inc. All Rihhts Reserved. <http://www.rferl.org>)

Володимир Войтенко вважає найважливішими особливостями українців: інтелектуальність, брак раціоналізму і непрактичність, індивідуалізм, нерішучість у виборі, коли си-



---

туація вимагає різні шляхи розв'язання, твердість в досягненні мети, емоційність, романтичність, почуття гумору, в тому числі і самоіронія, цнотливість.

За основними ознаками типів екстраверт-інтраверт, раціональний-ірраціональний, сенсорний-інтуїтивний, логічний етичний українському етносу притаманна інтроверсія, раціональність, інтуїтивність, етичність (І. Каганець).

В. Тронь з Інституту державного управління і самоврядування при Кабінеті міністрів України характеризує соціотип українців як

- зацікавлений внутрішнім світом людей,
- з високим гуманізмом,
- що не переносить насильства,
- з почуттям любові до людей,
- з орієнтацією на людину — антропоцентризм, плюралізм, толерантність, ієрархічність.

Психоінформаційна мобільність проявляється „прагненням до освіти і до ідеалу — краси, добра, справедливості, істини. Ця риса є архитиповою і виразно простежується у всі часи існування українського народу.

**Темперамент** — це динамічні особливості його психічної діяльності, темп, швидкість, інтенсивність реакції на подразник. Якщо інтелект характеризує, **що людина робить**, то темперамент визначають за оцінкою, **як людина робить**, як реагує на події, стреси. В залежності від швидкості реакції людей розрізняють 4 типи темпераменту: сангвінік, холерик, меланхолік, флегматик. Методи визначення динамічних характеристик його психічної діяльності не мають точних статистичних вимірів, бо опираються на спостереження, опитування і самооцінку.

Згідно з твердженням Г. Айзенка, необхідно враховувати

---

екстраверсію, інтроверсію і нейротизм. Екстраверсія — це соціальність, активність, зацікавленість, енергійність, домінантність. Інтроверсія — це емоційна стабільність, уникання багатолюдних місць, глибокий самоаналіз. Нейротизм — загальний емоційний рівень, одночасна обережність, самооцінка.

Ганс Айзенк і Майкл Айзенк прояву інтелекту пов'язують з врахуванням екстраверт-інтроверт та зрівноважений-невротик.

У формуванні особистості безсумнівно відіграють певну роль соціальні фактори, методи навчання, релігія, мораль, проте під час найрізноманітніших аналізів не враховувались особливості особистості. Коли не враховуються природжені (спадкові) індивідуальні відмінності дітей чи дорослих, висновки часто помилкові. Ганс і Майкл Айзенки стверджують, що кожний індивід вимагає іншого підходу в залежності від екстравертності чи інтровертності, та ще й до того з врахуванням невротизму чи зрівноваженості.

В „Психогенетиці“ А. С. Лучиніна читаємо, що ці властивості стабільні в онтогенезі за своїм проявом, за структурою. Екстраверсія і нейротизм успадковуються, що доказано близнюковим обстеженням.

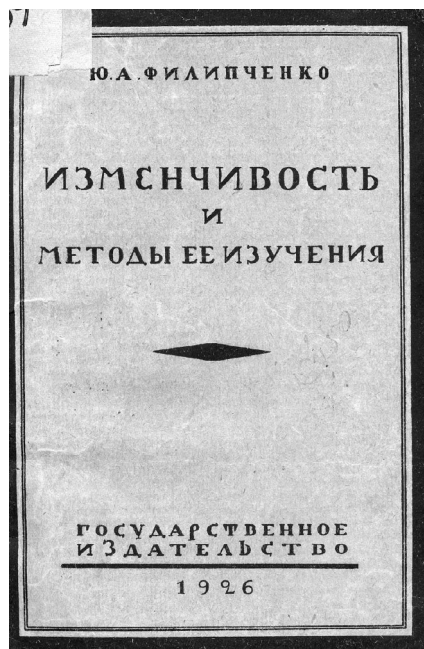
Доктор економічних наук Юрій Саєнко дає характеристику сучасній пересічній людині, яка з Советського Союзу перенеслася в незалежну Україну.

„...Пропустивши через жахливу криваво-тоталітарну м'ясорубку майже чотири покоління людей, справді була створена нова “советська людина“ з ще не знаним у світі типом свідомості “советського раба“. Тим більше, що більшовики отримали від царської Росії підхожий матеріал. Її низові верстви населення впродовж всієї історії практично не випускалися зі стану раба. Советська система знищила або перетворила в



*...Групповая изменчивость еще в большей степени, чем индивидуальная изменчивость, связана с явлениями наследственности, так как наблюдающиеся при этом изменения, оказываются наследственными. Оба этих вида больше всего отличаются именно тем, что единицей при рассмотрении явлений индивидуальной изменчивости является особь, а при рассмотрении явлений групповой изменчивости — группа особей...“*

*Ю. Філіпченко*



---

рабів нерабські соціальні групи дореволюційної Росії — дворян, інтелігенцію, торгівців, підприємців, священнослужителів тощо. Ї дійсно викувала доволі стійкий тип советського раба, який зараз, враховуючи специфіку його соціальної психології, чинить тихий шалений опір трансформації нашої свідомості і суспільства в цілому...

...Машина, що продукувала рабів такого кшталту, **попрацювала майже над чотирма поколіннями людей. Ї не могла не дати глобальних результатів**". Цей висновок Юрія Саєнка дуже важливий, бо має віддалені наслідки. Соціологічні дослідження фіксують ознаки советської рабської свідомості в усіх соціальних групах населення незалежної України. Навіть у молоді 16-29 років, 17% якої навесні 1998 року голосувало за комуністичних кандидатів до Верховної Ради. А цим молодтятам на момент отримання Україною незалежності було 8-21 рік, а на час початку "перебудови" в советській імперії ще менше — всього 4-17 років. То що говорити про людей старших?

Така психологія, на думку Юрія Саєнка, знижує особисту собівартість: „людські стада безперервно гнали в “калхоз”, на будови століть, в голодомори і холокості, тюрми, концтабори і газові камери, на масові розстріли і демонстрації, на “боротьбу за врожай”. Советський раб став схожий на слухняно понурену істоту в черзі до безупинної бійні. Ми часто ремствуємо на українську меншовартість. А мова йде про собівартість особи...

...В раба атрофоване почуття своєї землі, народу, своєї держави, своєї мови. **Советський раб відрізняється від класичного раба тим, що майже позбавлений духовності і совісті...**"

**Еволюційне вчення.** Для розуміння глибини еволюційних процесів необхідний розвиток популяційної генетики, бо одиницею еволюції є не організм, а популяція. Феодосій

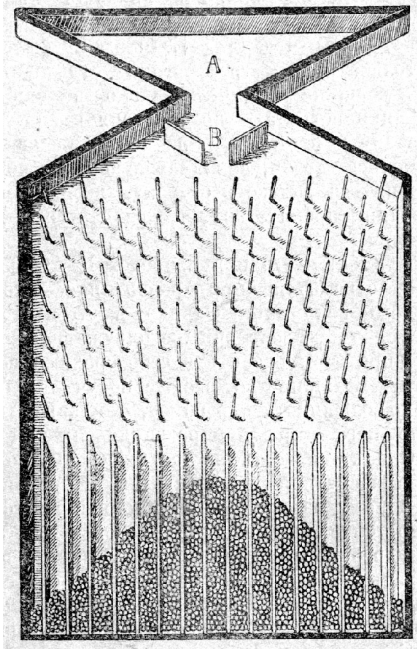
---

Добржанський (1900—1975), що народився в Україні, працював в США, лауреат кемберовської премії з генетики, досліджуючи швидкість природнього добору в природних та експериментальних популяціях, висловив думку, що „еволюція — це зміни генетичної структури популяції“.

В праці Ю. Філіпченка „Изменчивость“ (1926) звертаємо увагу, що крім, індивідуальної мінливості, автор виділяє групу мінливість, яка характеризує не окрему особу чи індивідуум, а цілу групу осіб. Прикладом такої мінливості може бути існування різних порід чи рас в межах одного виду. Таку мінливість Ю. Філіпченко назвав **груповою**. Вона ще більше, ніж індивідуальна мінливість, залежить від спадковості. Одиницею індивідуальної мінливості є особа, а групової — група осіб, і, спираючись на вислів Пірсона, можна твердити, що „мінливість і спадковість передують еволюції, а не витікають з неї, тим самим становлять основну тайну життєвої одиниці“, яка проявляється в якісних і кількісних параметрах.

Ще Кетле (1864) в „Соціальній фізиці“ звернув увагу не лише на якісні і кількісні ознаки, але й на **інтелектуальні та моральні** характеристики: „При збільшенні кількості індивідуумів, які є під спостереженням, зникають індивідуальні особливості, фізичні, **інтелектуальні чи моральні**, і на перший план висуваються ті головні факти, в силу яких суспільство існує і зберігається“.

Кожна ознака, що змінюється, має досягнути під час розвитку організму своєї середньої величини (зріст, маса, пігментація, агресивність). Проте довкілля має сильний вплив на прояв норми реакції і низка осіб не досягає середньої величини. Більшість осіб характеризується близькими вимірами до середньої величини, тому графічне вираження набирає форми дзвона. Філіпченко порівнює природні процеси, що виража-



Апарат Гальтона. — (із Баура).  
Ю. А. Филипченко. Изменчивость и  
методы ее изучения. Основы  
биологической вариационной  
статистики. Издание второе,  
переработанное. Государственное  
издательство, Ленинград, 1926. — С. 17.

ють варіації з дуже дотепно сконструйованим Гальтоном приладом, який ілюструє формування варіаційної кривої у вигляді дзвона для неживої природи.

Ще задовго, перед виходом у світ праці Дарвіна „Походження видів“, француз Мопертюї написав дві роботи — „Міркування про білого негра“ і „Система природи“, в яких поставив три запитання: як відбувається розвиток зародка, чому дитина подібна до своїх батьків і звідки появляються виродки. У цей період, а це був 1751 рік, в природознавстві панували ідеї преформізму. Вважалося, що в сперматозоїді закладений готовий мікроскопічний організм з усіма органами.

Зрозуміло, що припущення Мопертюї стосовно розвитку зародка внаслідок змішання жіночої і чоловічої сім'яної рідин було великим передбаченням.

Мопертюї думками просунувся майже на 100 років вперед до висновків Менделя, стверджуючи, що в „сім'яних рідинах“ повинні бути „часточки“, які, з'єднавшись, утворюють зародок. І що зовсім несподіване на той час, що ці крупинки



*Чарлз Дарвін (1809—1882)  
Вступив на медичний факультет Единбурзького університету, перевівся в Кембріджський університет. 1831—1836 рр. на кораблі „Бігль“ здійснив кругосвітню подорож як натураліст. Матеріали осмислював 20 років і виклав у „Походженні видів шляхом природнього добору“ (1859), „Походження людини і статевої добір (1871)*



*Ніколай Тимофеев-Ресовский:  
„Зміни генетичної структури виражаються в зміні частот алелів, для встановлення яких виявляють спеціальні маркери і особливі методи дослідження“.*

Тимофеев-Ресовский Н. В., Яблонов А. В., Глотов Н. В. Очерк о популяции. — Москва. — 1973.

(Фото: Химия и жизнь. —  
Научно-популярный журнал Академии наук СССР — 1987. — С. 19.)



Грегор Мендель з об'єктом дослідження. Сучасники не оцінили його відкриття, він випередив час



Кожна з семи ознак, які Мендель досліджував у гороху, містила свій „задаток“ в іншій хромосомі, інакше розщеплення 3:1 було б неможливе



Емблема  
Грегора Менделя, монаха ордена  
Святого Августина

Грегор Мендель  
(1822 — 6 січня 1884 р.)  
відкрив і сформулював основні  
закономірності спадковості —  
розщеплення та комбінування  
спадкових факторів



---

несуть певні ознаки організму, через що й в дитини проявляються ознаки і матері, і батька. З розвитком і ростом зародка крупинки, чи часточки, розмножуються, хаотично рухаються і попадають в статеві залози, які в „сім'яній рідині“ містять інформацію про будову організму.

Погляди Мопертюї були забуті, вони появились за 90 років до вчення Чарльза Дарвіна і 100 років до геніальної роботи Грегора Менделя.

Сьогодні озброєних знаннями біологів не здивувала б поява альбіноса-негроїда, як це сталося 1744 р. До Парижа привезли „білого негра“ з голубими очима і руками, що нагадували клешні чи лапи. Геніальний передбаченнями, але дуже швидко забутий вченим світом, Мопертюї, своїми крупинками чи частинками дуже наблизився до вчення Грегора Менделя, який також, не маючи поняття про гени, хромосоми та ДНК, передбачив існування певних факторів, які детермінують домінантні та рецесивні ознаки. Спадковість назвав дискретною. Виявив закономірності, що розповсюджуються на всі живі організми — рослини, тварини і людину.

Сучасники Менделя не були підготовлені, щоб сприйняти відкриття 1865 р., і лише 30 років пізніше Коренс, Де Фріз і Чермак підтвердили закони Менделя.

Що стосується дискретності спадковості, то це підтверджено дослідями Йогансена, який зробив висновок, що зовнішня подібність не гарантує однакових спадкових задатків. Для підкреслення зовнішніх ознак він застосував термін фенотип, а для спадкових чинників — генотип.

Йогансен досліджував кількісні параметри нащадків квасолін. Нащадки крайніх відхилень (найбільших і найменших розмірів) мають тенденцію давати покоління з показниками, близькими до середньої величини. Отож, різні за зов-



*Сергій Четверіков  
(06.05.1880—02.07.1959)  
в Москві*

*1906 р. закінчив московський університет, працював у Москві, Свердловську, Володимірі, Горькому. Сформулював (1926) основні положення популяційної генетики. Встановив насиченість популяцій великою кількістю мутацій в гетерозиготному стані. Геноваріації не змінюють фенотипової однорідності. Сформулював закон рівноваги після вільного схрещування, доказав роль ізоляції (географічної, екологічної) та значення добору, внаслідок якого навіть найменша сприятлива ознака має шанс розповсюдитися на всі індивідууми*



*Вільгельм Людвіг Йоганнсен (1857—1927), данський вчений. Створив поняття чистих ліній, під яким розумів особин, що походять від одного індивіда. Досліди проводив з насінням квасолі, суть полягала в тому, що з великою партії насінин одного сорту вибирав однакову кількість найменших і найбільших насінин. Окремо досліджував їх нащадків. Виявилось, що середня маса в первній мірі була близькою до маси батьківських насінин і незначно відрізнялася у нащадків великих і малих насінин. Результат відповідав закону регресії Гальтона. Нащадки кожної з насінин зокрема (не залежно від того чи насінина була мала чи велика) повторювали середню амплітуду, притаманну батьківському поколінню.*

---

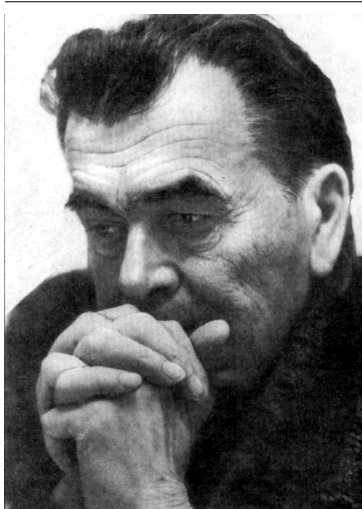
нішнім виглядом форми дають серію квасолин з однаковою середньою величиною. Для людських угруповань прийнятне пояснення, що особисті якості батьків, дідів і взагалі будь-яких предків не впливають на прояв норми реакції нащадків, що в кінцевому результаті дає середні величини.

Закон групової мінливості, встановлений Николаєм Вавіловим, постулює, що види і роди генетично близькі характеризуються однаковими рядами спадкової мінливості. Прикметно, що він поширюється не лише на роди, але й на класи. Наприклад, альбінізм проявляється і у птахів, і у ссавців, в тому числі і у людей. Синдром Клайфельтера виявлений і у свиней, і у людини.

Генетик і геронтолог Володимир Войтенко вважає, що „сама різноманітність є запорукою життєздатності будь-якої популяції. Якщо йдеться про тих богів, які мали прізвиська Дарвін і Мендель, то сучасний принцип їх конценції є підмурівком генетичного поліморфозу (який і має виразні паралелі з поліморфізмом лінгвістичним)“.

Зрозуміло, що різноманітність та відмінності появляються не зразу, а протягом тривалого часу (багатьох поколінь) під впливом відповідного підбору пар. Шлюби мали і мають великий вплив для прояву групової мінливості.

Нема жодних сумнівів, що залежно від мутантних генів чи зміни кількості хромосом в каріотипі людини появляються дефекти розумової діяльності від дебілізму до імбіцилізму (фенілкетонурія, синдром Тей-Сакса, синдром Дауна). Проте не всі поділяють думку, що розумові здібності успадковуються, хоч незаперечним є факт успадкованої схильності до математики, літературної творчості, вивчення мов, музичної чи малярської діяльності. Приклади однакового обдарування можна привести, аналізуючи генеалогічні схеми видатних



*Дмитро Беляв (4.07.1917—14.11.1985) — один із засновників Всесоюзного товариства генетиків і селекціонерів ім. І. Вавилова 1965 р. Президент міжнародної генетичної академії. З 1978 р. завідувач кафедри цитології і генетики Новосибірського державного університету.*

*„Сліпа біологізація так само, як і вульгарна соціалізація людини, якими б фразами вони не прикривалися, в однаковій мірі непридатна для творчого розвитку цієї важливої проблеми нашого часу“.*

*Д. Беляв*



*Володимир Симиренко (18.12.1891— вересень 1938) — закінчив сільськогосподарський відділ Київської політехніки. 1921—1930 очолював Мліївську дослідну станцію садівництва, 1930—1933 працював у Всесоюзному дослідному інституті південного плодового і ягідного господарства у Китаєві. 1933—1938 ув'язнений. Розстріляний НКВД. Посмертно реабілітований.*

*В помологічних працях підкреслював, що садівництво треба розвивати на основі місцевих сортів і на акліматизації привозних, а далі на розведенні нових різновидностей*

---

людей: Олени Пчілки і її дочки Лесі Українки, Ліни Костенко і її дочки Оксани Пахльовської, Миколи Устияновича і сина Корнила Устияновича, Миколи Вороного і сина Марка Вороного, Олександра Олеся і сина Олега Ольжича, помічників світової слави Левка Смиренка і сина Володимира Смиренка, композиторів і поетів Анатолія Вахнянина, його брата Івана Вахнянина і його сина Богдана Вахнянина, Івана Липи і сина Юрія Липи, які не лише були видатними поетами, але й відомими спеціалістами, лікарями. Всесвітньо відомі співачки Соломія Крушельницька й її сестра Анна походили з музично обдарованої родини. Рід Старосольських славився музично обдарованими нащадками. Багато прикладів, що вказують на родинний спадковий характер обдарувань.



Родина Смиренків. Зліва направо: Платон Львович, Володимир Львович, Левко Платонович, Тетяна Львівна

---

Скептично сприймається успадковування якостей людського фактора (милосердя, жорстокість, агресія, скупість, щедрість), що визначають тип поведінки. Якості людського фактора успадковуються і виховуються, на їх прояв впливають і спадковість, і довкілля. Проте в екстремальних ситуаціях проявляється завжди базисний тип поведінки (генетичний фактор), який переважає над надбудовою, що зумовлено вихованням. Це стосується проявів милосердя-садизму, щедрості-скупості, егоїзму-альтруїзму, підлості-чесності, мужності-боязні.

Експериментальним підтвердженням успадковування типу поведінки були досліді Дмитра Беляєва. Експерименти проводилися в Новосибірську на лисах. Відбір тварин проводили за типом поведінки — агресивні-покірні. Агресивних тварин з досліді елімінували в багатьох поколіннях, для схрещування залишили лише лагідних. Доместикація пройшла успішно. Виведені лиси брали їжу з рук, не кусали дослідників і народжували нащадків без виражених оборонних реакцій. Дмитро Беляєв зробив багато цінних висновків:

- ступінь освоєння (виведення лагідних) має адитивний ефект, який проявляється після підбору батьків пар;
- доместикація здійснюється повільно, від покоління до покоління при умові елімінації з репродукції агресивних тварин;
- приручення — глибоко селекційний процес формується на основі генотипу;
- тип поведінки тварин зумовлений генетично.

Згідно зі С. Шварцом: „Неоднорідність популяцій — це біологічний закон, що не має винятків. Йому підпорядковуються будь-які ознаки будь-яких організмів.“ Серед різновидів і біологічний вид Людини розумної, в її популяціях також діють ті самі закони, що й в природних популяціях.

---

Якщо з популяції елімінуються найрозумніші і наймужніші протягом 3-4 поколінь (з 1917—1989 рр.), то якість людського фактора змінюється поступово.

Популяції еволюціонують, а причини змін криються в докільці, що здійснює добір. Видатний генетик В. Ефроїмсон вважав, що „Природний добір, зберігаючи і розповсюджуючи різноманітні мутації, створює внутрішньовидову спадкову гетерогенність популяції на такому рівні, що кожна особина становить біохімічно та антигенно неповторний організм.“

Цей динамічний спадковий поліморфізм популяції — одне з найголовніших пристосувань, які дають змогу вижити в час епідемій, що виникають внаслідок розповсюдження різно-



Дмитро Беляев з піддослідними освоєними лисами



С. М. Гершензон. Основы современной генетики. — Киев, Наукова думка. — 1979. — 506 с.

манітних збудників захворювань. Тому розуміння закономірності розповсюдження епідемії неможливе без детального вивчення особливостей внутрішньопопуляційного розподілу особин за ступенем їх стійкості чи чутливості до збудника інфекцій чи інвазій. Схильність до захворювання залежить не лише від віку, харчування, фізіологічного стану, але й генетичної детермінованості. Існують міжпопуляційні, тобто внутрішньовидові різниці в схильності до певного

конкретного збудника. Ступінь сприйняття (чутливості) чи стійкості індивідуума до збудника — це особливість генотипу.

Що ж до відтворення якостей людського фактора, то повторюємо, що одна з важливих особливостей демографії України в тому, що вона тісно пов'язана з популяційною генетикою і екологією. Без врахування цих двох факторів неможливо зрозуміти причини того, чому одна з найбільш фертильних націй стоїть на межі вимирання. Для того треба збагнути генезу демографічної кризи в Україні. Підтвердженнь цих загальних положень не знайдено в різноманітних монографіях, які служили часто не істині, а ідеології. Дискусії останніх



---

десятиліть замінялися директивами, накинутими зверху (мічурінська біологія, лисенківське вчення, відкидання генів і спадковості, колиска трьох братніх народів і т. ін.). Бажано відірватися від встановлених штампів і у згоді із здоровим глуздом і беззаперечною логікою неупереджено опертися на факти і цифри, які вказують на людські втрати українських популяцій протягом 1917 — 1991 рр., які не могли не вплинути на психологічні параметри.

Початок популяційній генетиці відкрила праця С. Четверикова „О некоторых моментах эволюционного процесса с точки зрения современной генетики“, яка вийшла ще 1926 року. На жаль, популяційно-генетичні підходи досьогодні недостатньо застосовуються в дослідженні популяцій населення України, що, вочевидь, є наслідком відкидання науки генетики ідеологами комуністичної партії, аж до кінця 50-х років минулого століття (період лисенківщини), а по друге, популяційна генетика так само, як антропология та генеалогія, могли розкрити міжнаціональні відмінності, що також порушувало ідеологію КПРС, а це було недопустимим.

І. Шмальгаузен вказував: „Перешкоди — завжди негативний фактор, що обмежує не лише життя і розмноження популяцій, але й її прогресивну еволюцію“.

Перешкоди в розмноженні людських популяцій в Україні не були природними, а політично-соціальними, і цього не можна відкидати, бо якраз ці чинники впливали на еволюцію популяцій, на якість людського фактора та тип поведінки. На думку І. Шмальгаузена, „природний добір призводить до вироблення засобів захисту і перешкод. Проте захист від біотичних перешкод практично тяжко досяжний, бо майже завжди еволюція засобів захисту супроводжується еволюцією засобів агресії, яка знижує до нуля значення засобів захисту. В цьому

---

випадку еволюція організмів вводиться лише в русло вузьких адаптацій або ж йде шляхом підвищення плодючості“.

В біології існує поняття – координоване угруповання. Таку форму спілкування можна пояснити в стаді мавп, галок або мишей. Для тваринних популяцій характерна злагожденість дій, організованість поступків, яка можлива лише при наявності ієрархії всередині стада. В більшості тваринних угруповань існує вождь, який підкоряє собі стадо. Вождь має замісника – другого рангу. Потім ідуть їх улюблені на даному періоді партнерки. Потім члени угруповання третього рангу, потім четвертого рангу, найнижчий ранг підкоряється всім вищим. В порядку залежності від рангу приступають до загального столу. Часто всі члени зграї чекають, щоб наситився вождь і його приближена дама, а потім приступають до трапези інші згідно з положенням в ієрархічній драбині. Коли порушується порядок, вождь відновлює рівновагу.

Людина, як вінець еволюції чи творіння Господнє, створила суспільство з строго ієрархічною структурою і повірила, що ця найвища фаза організації притаманна лише їй. Але, починаючи від мишей, галок чи шимпанзе, в їх зграях існує такий самий порядок – розподіл функцій, підпорядкування вищій „касті“, визнання сили вождя. Взаємостосунки між особинами в тваринних популяціях нагадують суспільний лад людей. Ієрархія — еволюційний процес, який людина успадкувала від братів своїх менших.

Наприклад, у мишей вождь Альфа першим поїдає корм, нападає на інших, запліднює самиць першого рангу, у яких своя ієрархія, не допускає до парування інших самців. Нижчим за рангом є тварина Бета, яка терпить лише від Альфи, але Бету терплять всі, які розташовані на нижчих східцях ієрархічної драбини. І так аж до останньої тварини Омеги. Вона

---

терпить від всіх, її б'ють, вона кормиться крадькома, живе напівголодною, не допускається до парування, часто Омега гине від виснаження або її забивають. Якщо неодноразово змінювати 15% особин, то приріст популяції знижується. Це пояснюється зміною ієрархічних відносин, зміною гомеостазу на популяційному рівні. Втрачається рівновага стосунків, між рангами і, щоб її відновити, потрібний час, тоді знову відновлюється рівень фертильності. Обстеження популяцій показали, що майже всі нащадки походять від тварин, які займають панівне положення в ієрархії угруповання. Людина нічого нового не придумала, а еволюціювала в напрямі удосконалення рангу Альфа і ще більшому упокоренні рангу Омега.

В науці існують певні догми, які гальмують або заперечують нові неочікувані результати дослідів. В СРСР довго заперечувались твердження лауреата Нобелівської премії з етології Конрада Лоренца. Соціологія тварин не признавалася, а роботи з поведінки тварин були приречені на провал.

Скептично сприймалося твердження Голдейна (1955) про наявність гена альтруїзму, який, на його думку, виник внаслідок еволюції популяції. За допомогою гіпотетичної ситуації Голдейн проілюстрував, що такі „гени поведінки" цінні для угруповання для популяції, хоч не вигідні для особини: „Ви володієте рідкісним геном, що впливає на вашу поведінку таким чином, що ви стрибаєте в бурхливу річку і рятуєте дитину, при тому у вас один шанс з десяти втопитися... Якщо це ваша дитина чи сестра, чи брат, то існує однакова ймовірність, що згідно законів Менделя, дитина також має цей ген, або його не має (50:50), отже гени будуть збережені в дітях за рахунок одного втраченого дорослого. Коли ви рятуєте свого внука чи племінницю, то перевага збереження гена становить менше 2,5:1. Коли ж рятуєте свого двоюрідного брата –



*Зенон Кузеля  
(1882—1952).*

*Освіту здобував у Львівському та Віденському університетах. Вивчав археологію, етнологію, статистику, слов'янську філологію. Працював для НТШ у антропологічно-етнографічних експедиціях в Карпатах. Емігрував.*



*Георгій Гамов  
(1904, Одеса — 1968, США)  
Генеалогічні корені батька  
Антоня тягнуться від козаків  
Запорозької Січі, мама  
Олександра — з представників  
духовенства, дружина —  
Любов Вахманцева, син —  
Рустам-Ігор. Вчився в  
Ленінграді, спеціальність  
фізик, в 28 років став член-  
кореспондентом АН СРСР за  
рекомендацією В. І. Вер-  
надського, В. Г. Хлопіна,  
Л. В. Мисовського. За  
походженням українець, за  
фізичною освітою ленінградець,  
за науковими непересічними  
відкриттями — американець.  
В генетиці великий успіх Гамова  
в розшифруванні трилітерного  
універсального коду синтезу  
амінокислот*

---

ефект дуже малий. А коли троюрідного брата – то популяція скоріше втратить цей цінний ген і нічого не придбає (Haldane - Голдейн).

У великих популяціях „біологічна перевага альтруїстичної поведінки" компенсує її шкідливість тільки при тій умові, коли значна частина групи (tribe) поводить ся альтруїстично.

Прикладом „альтруїзму" може бути крик птаха, який зауважив хижака і своїм криком попереджує про небезпеку родичів або членів популяції і тим самим сам наражається на небезпеку. Якщо врятуються її пташенята і кровноспоріднені брати та сестри, то зберігається ген в популяції, бо вони також несуть цей „ген альтруїзму“. Розповсюдження „гена альтруїзму" залежить від його користі для популяції, бо забезпечує збереження родичів, що є кориснішим у порівнянні з ризиком для окремої особи „альтруїста“.

В давніх популяціях гомінід, малочисельних і полігамних легше було вижити групою. Тому розповсюдження таких цінних „генів альтруїзму“ мали біологічні підстави. „Альтруїзм" мав селективне збереження, бо навіть при втраті одного дорослого появилася висока ймовірність збереження їх у родичів та нащадків. Отож, відбір сприяв розвитку „генів альтруїзму", які давали перевагу для родичів носія цієї ознаки.

Соціальна організація угруповань вимагала піклування про потомство, охорони території і поступового розселення. Ці механізми приводили до створення локальних популяцій, які через ряд поколінь (відстань в часі) почали відрізнятися між собою або кількістю алелів у генофонді, або вищою здатністю до розмноження.

Швидкість обміну особинами між локальними популяціями можлива в стані оптимальної рівноваги, бо занадто швидке розселення руйнує екотипове пристосування, яке прояв-

---

ляється в найхарактерніших ознаках викликаних селективною дією специфічних умов довкілля. Занадто повільне розселення дає неминучий інбридинг, що призводить до вищеплення гомозигот (не завжди цінних для популяції).

У світлі сучасних критичних зауважень стосовно еволюції фактор „природнього добору“ донині не втратив своєї актуальності. Безсумнівно, що внутрішньовидова еволюція відбувалася унаслідок елімінації певної частки організмів. Одиницею еволюції була і є група особин — популяції.

Як приклад наведено утворення двох видів, які, без сумніву, мали спільних предків. Для зрозуміння дивергенції не обійтися без поняття еволюційної психології. Це нова галузь біології, яка не подається в підручниках. Спостереження над близькими до Людини розумної видами шимпанзе *Pan troglodytes* і банобо *Pan paniscus* виявили велику різницю в їхніх внутрішніх стадних стосунках. Дослідження різних рівнів „еволюційної драбини“ виявило, що для шимпанзе притаманні патріархат, виражена агресія, суворе підпорядкування вожаку і дітовбивство. Новий вожак знищує малих і новонароджених, маючи на меті „дбати“ лишень про поширення „своїх“ генів серед нащадків. Самиці паруються з вожаком. Гарем підпорядковується самцеві.

Бонобо протягом еволюції виробило зовсім іншу стратегію поведінки. Парування відбувається з різними самцями. Домінування одного самця не спостерігається. Вони не агресивні, миролюбні. Тип сексуальної поведінки відзначається великою різноманітністю. Коїтус відбувається в різних позах: обличчям до обличчя, самець позаду, або обидвоє у вертикальному положенні, висячи на гілках дерева. Не обмежуються гетеросексуальними зв'язками. Самці вступають в акт, який дістав назву „фехтування пенісами“, або взаємно труться тес-

тикулами. Самиці також здійснюють взаємно лесбійські рухи. В стаді не спостерігається дітовбивства, нема гарему.

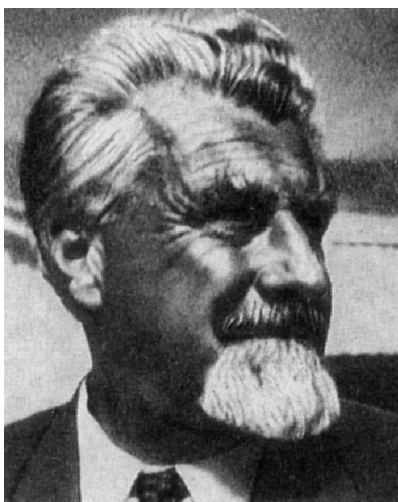
Еволюціоністи пояснюють такі різні соціальні стосунки двох дуже близьких видів розподілом або „ярусністю“ харчування і „змінною психологією“. Еволюційно склалося так, що в періоди засухи шимпанзе харчувалися плодами дерев. Вожак знаходив їжу, і стадо приступало до неї. У бонобо все відбувалося інакше. Самці дбали про себе, не турбуючись за нащадків і самиць.

Бонобо здобували їжу на землі, поїдали все, що було в землі. Самці першими потрапляли у місця, де можна наповнити свої шлунки. Самиці з малятами не могли так скоро пересуватися, вони відходили від самців, шукаючи їжу на ґрунті, збиралися у групи з малятами і тільки на віддалі від самців знаходили їжу у землі. Поведінка пошуку їжі і різний вибір самця закріпилася добором та імпринтингом, які діяли впродовж довгого часу і сприяли утворенню нового виду приматів. Їжа була тим фактором, який створив відмінності між шимпанзе і бонобо, а наявність їжі залежала від змін абіотичних чинників.

Варто звернути увагу на те, що гомосексуальний тип пове-



Конрад Лоренц з одним із своїх друзів. 1960-і роки



*Конрад Лоренц  
(1903—1989)  
Австрійський зоолог, етолог  
закінчив Нью-Йоркський та  
Віденський університети,  
лауреат Нобелівської премії.  
Під час війни потрапив  
у полон, відбував покарання  
в советських ГУЛАГах  
(стор. 225).  
Дослідження поведінки  
тварин призвело до  
відкриття явища  
імпринтингу —  
закарбування в пам'яті  
поведінки в ранньому періоді  
онтогенезу*



*Гаррі Гарлоу  
досліджував феномен любові  
і прив'язаності в групах  
макак-резус в неволі і на  
волі. Вияснилося, що  
ізоляція маленьких  
мавпенят від матері і  
ровесників викликає тяжкі  
наслідки в соціальній  
адаптації, репродукції і  
порушує материнський  
інстинкт*



дінки бонобо не є винятком, радше правилом. У шимпанзе сексуальний вибір робить самець, часто гвалтуючи непослушних самиць. У стаді бонобо шлях еволюції здійснювався через вибір самиці. Можливо, через те й появилася різниця в ступені агресії — у перших і схильність до приємних, взаємолгідних стосунків — у других.

Соціальна ієрархія (так само як і гомосексуалізм) має глибоке еволюційне коріння і прийшла до Людини розумної від далеких предків. Спостереження, проведені над гніздовими птахами, зграї яких об'єднують багато моногамних пар, дали неочікувані результати. Пташенят виховують обидвоє: батько і мати. Але батько буде опікуватися лише своїми пташенятами, коли ж він переловить свою подругу „на зраді“, то покине гніздо. Самичка не в силі самостійно вигодувати нащадків, і вони загинуть. Отож, дотримання „подружньої вірності“ забезпечує продовження роду. Проте, не зважаючи на „табу“, самички паруються з іншими самцями досить часто. На що вказують дослідження



Документ Конрада Лоренца – в'язня советських таборів

---

ДНК пташенят і батька. Вочевидь, „чужі самці“ відрізняються якимись позитивними якостями, яких нема у „шлюбного“ самця, котрі дають в майбутньому пташеняткам додатковий шанс на виживання і продовження роду та збереження виду.

На рівні різних поколінь популяції вчинки в соціумі можна пояснити імпринтингом, спадкова поведінка закарбовується у пам'яті. Організм реагує на перші сигнали після народження. В міру росту важко змінити поведінку, що запала в пам'ять. Конрад Лоренц вперше описав явище імпринтингу і у птахів, і у ссавців. Не відсутнє воно і в Людини розумної. Всі покоління маленьких членів суспільства з народження наслідують (не успадковують, а наслідують) вчинки своїх кумирів. Це можуть бути батьки, виховник у дитячих притулках, голова банди малолітніх бездомних дітей. Зайнявши певне місце на ієрархічній драбині, в сім'ї, дитячому садочку, класі, кожен чинить так, як закарбувалося у пам'яті з наймолодшого віку: одні кулаками, інші криком, дехто словом, а ще інші — підлабузництвом, підступом, підкупом, підлістю. Не забуваймо, що три-чотири покоління дітей виросло в сім'ях, де говорили одне, робили друге, а думали третє. Соціально-політичні катаклізми в кожному поколінні зумовлювали появу великої кількості бездомних сиріт, яких вихувала система. Дитяча пам'ять може згодом відтворити вчинки, які сприймала у дво-трирічному віці, не розуміючи їх, але вони закарбувалися на ціле життя і відтворюються у діях та вчинках, що наслідуються, а не успадковуються.

У тваринному світі (людина належить до царства тварин) члени популяції підпорядковуються вожакам. За це вони мають гарантовану їжу та захист і тоді ревно охороняють свої привілеї і дбають лише про пересування на вищій щабель соціальної ієрархічної драбини.

---

Імпринтинг у сім'ї — це закарбування у пам'яті вчинків матері чи батька. Мама зберігає дитину ласкою і любов'ю, оберігає її, батько виховує борця (або ж зрадника).

Гейнрот і Лоренц відкрили явище імпринтунгу. Вони експериментально доказали, що перший рухомий предмет, який жива істота (птахи, ссавці) бачить зразу після народження, залишає для неї незабутній слід. Гейнрот це спостерігав на гусенятах, які побачили дослідника і згодом відмовились йти за гускою, але ні на крок не відпускали самого Гейнрота.

Англіїці це явище називають *imprinting*, німці — *Prägung*, французи — *l'empreinte*, росіяни — запечатление, а українці — відбиток або закарбовування в пам'яті. В літературі найчастіше вживається імпринтинг. Дуже важко провести границю між успадкованим типом поведінки і відбитком, що залишається в пам'яті. Конрад Лоренц багаторазово досліджував це явище на виводкових птахах. Інкубаторне гусеня, яке ніколи не бачило своїх дорослих батьків, буде бігти за тим предметом, який перший попаде в його поле зору. В дослідках з гусенятами „тим предметом“ був дослідник Лоренц, але може бути м'яч або предмет, що рухається.

Перше сприйняття і його фіксація триває лише на ранніх етапах постембріонального періоду (декілька годин після вилуплення з яйця). Проте дія, що залишає відбиток в пам'яті, має віддалені наслідки. Наприклад, гусеня, для якого людина внаслідок імпринтунгу стала „своїм“, не сприймає птахів свого виду, вочевидь відносить їх до „чужих“. Часто це настільки сильне закарбовування в пам'яті тварини, що адаптація в зграї, парування і розмноження стають опісля для неї неможливими.

Внаслідок „неприродного“ відбитку в пам'яті можливі прив'язання на все життя тварини і вона стає чужою в сердовищі свого виду, тварина втрачає здатність цікавитися

---

представниками свого виду. Тварини, виховані в неволі, гинуть в природних умовах.

Наприклад, галка, що виросла в Лоренца, носила йому черв'яків і, коли він відмовлявся їх їсти, галка старалася засунути черв'яка йому в ніс або вухо. На своїх родичів вона не звертала жодної уваги. Лоренц повторював досліди багаторазово і на різних видах тварин.

Імпринтингом можна пояснити відому історію овечки, що не рушила з місця, коли загинула її мама, вона стояла біля дерева коло її трупа, і залишалась там навіть тоді, коли тіло вівці зовсім розкладалось. Овечка бігла за мамою, що рухалась; коли мама стала нерухомою, овечка втратила орієнтацію. Така вівця не зможе приєднатися до стада, вона не зможе паруватись і давати нащадків. У вівчарстві знане таке явище. Імпринтинг, або закарбування в пам'яті процес „навчання“, часто незворотний, відбувається надзвичайно швидко в період „критичного періоду“. Наприклад, реакція іти слідом у виводкових птахів незворотно закріплюється в перші дні життя 12-24 години. Фаза закарбовування в пам'яті в ссавців закінчується в проміжку „дитинства“. В птахів та ссавців відомий ще стан імпринтинг.

Чи притаманне явище імпринтингу людині? Тип поведінки успадковується, дія, зафіксована в ранньому дитинстві, дає відбиток на все життя і часто людина наслідує чи повторює дії своїх батьків.

Досліди на приматах, проведені Г. Гарлоу з Вісконського університету, вказують на те, що макаки-резус, на відміну від багатьох нижчих тварин, менше підготовлені до адаптації в довкіллі. Для них притаманне відчуття безпеки лише в присутності матері. Вона дозволяє чіплятися до її тіла, ходить з малям і тим створює для нього захист.

---

В дослідах, де макаки-резус виховувались без мами, без сестер і братів, підслідні ніколи не могли „нормально” контактувати з іншими представниками свого виду. В них проявлялись гомосексуальні нахили, вони не були здатні паруватися. Навіть тоді, коли їх примушували паруватись і народжувати малят, материнський інстинкт був змінений, вони недбало відносились до нащадків, часто старались їх покалічити або вбити. Такі ж аномалії спостерігались і в інших тварин, що виховувались в ізоляції: котів, щурів, кіз.

Суть досліду з „штучними” матерями полягала в тому, що у вольєру поміщали „плюшеву маму” і „маму з дротиків”. Зорова стимуляція також важлива в психологічному аспекті. В маленьких мавпенят вироблялась прив’язаність до „м’якої мами” з тканини, мавпеня прибігало до неї, обнімало її, заспокоювалось при несподіваних ситуаціях. Коли в клітку давали ведмедика з заводним приладом, що бив у барабан, у мавпенятка виникав страх і воно втікало до „м’якої мами”. Коли у вольєрі підкладали нові незнайомі для мавпеняти предмети, то „м’яка мама” була психологічним захистом, мавпеня притулювалось до „м’якої мами”, шукало в неї захисту, після чого охоче обстежувало незнайомі предмети. Воно більше часу проводило з „м’якою мамою”, навіть тоді, коли пляшечка з молоком була у „дротяної мами”. Мавпенята, що виховувались без жодної мами, не обстежували нових предметів, вони ховались в кутку, скулювались і конвульсивно розгойдувались з боку в бік. Їх дії нагадували поведінку покинутих дітей.

Мавпенята, позбавлені материнської опіки, чуються настільки невпевнено, що не відважуються обстежити довкілля і тому нездатні придбати відповідний життєвий досвід. Відсутність материнської опіки і захисту в майбутньому вплива-



*Ярослав Ганіткевич*  
09.07.1929 р., доктор, професор,  
дійсний член НТШ  
1951 р. закінчив Львівський  
медичний інститут, після  
аспірантури 1955 року захистив  
кандидатську дисертацію,  
а 1968 р. — докторську. З 1971  
року професор і керівник кафедри  
фізіології людини і тварин  
Чернівецького університету.  
З 1981 р. працює в системі АНУ,  
1989 р. очолив лабораторію  
жовчокам'яної хвороби в ЛДНІ.  
Автор понад 350 праць. З  
відродженням НТШ був першим  
головою лікарської комісії,  
ініціатор видання і редактор  
„Лікарського збірника“.  
Фундаментальні праці  
„Українські лікарі-вчені та їх  
наукові школи“ (2002), „Історія  
української медицини в датах  
та іменах“ (2004). Лауреат  
премії Івана Огієнка



*Микола Вавілов*  
(1887—1943)  
Генетик і селекціонер, професор  
Саратовського університету  
(1917—1921), завідувач  
Відділом прикладної ботаніки і  
селекції (1924—1940) з 1930 —  
директор Всесоюзного  
Інституту рослинництва  
(ВИР) в Петрограді-Ленінграді,  
з 1930—1940 — директор  
генетичної лабораторії. Під  
час експедиції в Західну  
Україну арештований НКВД,  
загинув у в'язниці.

---

ють і на поведінку, і на адаптацію в середовищі тварин свого виду. З них виростають або дуже агресивні особини, або, навпаки, індиферентні, нездатні встановити нормальних відносин в групі і навіть нездатні до продовження виду.

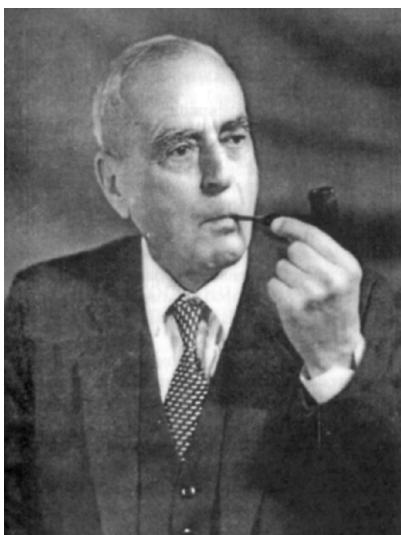
Крім рефлексів, стереотипних дій (інстинктів), для поведінки хребетних мають значення ще й інші фактори, що базуються на індивідуальному досвіді, здобутому в ранньому віці внаслідок наслідування або навчання збоку матері. Все це безсумнівно впливає на поведінку тварин взагалі, на сексуальну поведінку зокрема і в кінцевому результаті на фертильність і виховання повноцінного потомства.

Чисельність популяції залежить і від ієрархії імпринтингу, і від наслідування схеми раціональних дій своїх батьків, які запам'ятовуються з перших днів життя.

Отже, механізм регуляції чисельності виду залежить від території, стабільності ієрархії і від довкілля, впливу закарбовування в пам'яті, що проявляється імпринтингом і достатком їжі, наслідуванням та навчанням.

Хоч поведінка і запрограмована від народження, але довкілля вносить корекцію. Бо що можна сказати про поведінку, яка формується у взаємозв'язку з впливом довкілля: проходить процес зміни вже функціонуючої поведінки. Висновки вимагають великої обережності, оскільки питання не досліджені, особливо поведінки людей, і крім того, нема загальноприйнятої термінології.

Зовсім не досліджені процеси адаптації до суспільства тих дітей, матері яких загинули від голоду, а немовлята повзали по мертвому тілі і старались висмоктати краплину молока з грудей мертвої матері. Що можна сказати про дітей, покинутих сільськими матерями в містах під час голодоморів в 1922-23 рр., 1932-33 рр. і 1946-47 рр. з надією, що хтось їх



*Сергій Гершензон (1906—1998) закінчив Московський університет (1927). З 1937—1963 рр. переїхав до Києва, очолив відділ Інституту зоології АН УРСР; 1963—1968 — заступник директора Інституту мікробіології і вірусології АН УРСР. З 1968—1973 — завідувач сектором молекулярної біології і генетики АН УРСР. З 1973 — завідувач відділом молекулярної біології і генетики АН УРСР, одночасно завідувач кафедри генетики і дарвінізму Київського університету. 1961 р. одержав експериментальне підтвердження зворотної транскрипції*



*Володимир Ефроймсон (1908—) Закінчив Московський університет. 1932—1933 працював у Московському медико-біологічному Інституті Наркомохорони здоров'я СРСР, з 1936—1939 — в Середньоазійському інституті шовківництва і на Всеукраїнській станції шовківництва; 1968—1975 рр. в Московському інституті психіатрії МЗ РСФСР Праця „Введення в медичинську генетику“. Один із перших торкнувся питання соціальної адаптації дітей, що виховуються без матерів*



---

візьме і вони не загинуть. Нема жодних відомостей про адаптацію так званих „малолеток“, яких ешелонами завозили в ГУЛАГи, де підлітки, хлопчики і дівчатка, ставали розвагою для гулагівського начальства і рецидивістів. Які типи поведінки проявлялись у тих, хто вижив? Чи мав вплив імпринтинг? Проблема актуальна, бо на 17 році незалежності України офіційно нараховується 100 тисяч безпритульних дітей, які за 10-15 років стануть повноправними громадянами України. Діти вулиці стануть господарями вулиці.

Гармонійна популяція виживає в складному довкіллі.

Що стосується популяцій України, то рівновага була порушена, починаючи з другого десятиліття ХХ століття великими втратами людності під впливом політично-соціальних факторів. Перша світова війна знищила 2 млн українців, які були мобілізовані, з одного боку, Росією, з другого — Австрією. Визвольна війна 1918-1920 рр. забрала життя не менше 1 млн. українців (точних підрахунків не вдалося знайти). А нижче подаємо людські втрати, що не могли не вплинути на розвиток популяції в Україні. Ланцюг подій, які здійснював знищення родин, родів, популяції.

Еміграція українців в 1920-х роках ХХ ст. — 500 тис. осіб.

Колективізація і зв'язана з нею депортація сільського населення 2 млн. осіб.

Голод 1922-1923 та епідемії тифу, холери забрали 3-4 млн осіб.

Втрати в українських 158 повстанських загонах Східної України, що боролися проти окупації більшовиків, — близько 500-600 тис. (не підраховано).

Голодомор 1932-1933 років забрав 8 млн осіб (за різними підрахунками від 5 до 11 мільйонів).

Великий терор — знищення української інтелігенції 1937-

---

1939 рр. – 500 тис. страчено і 2-3 мільйони запроторено в табори. Чужоземець Роберт Конквест дав оцінку, своє бачення: голод запланувала Москва для винищення українського селянства як національного бастиону, українських селян винищували не тому, що вони селяни, а тому, що вони були українцями“.

Масові (не підраховані) вбивства мирного населення в Східних областях до 1937 р. В Биківні – 150 тис., Вінниці – 9432 особи, в Татарці – 3500 осіб, в Харкові, Сумах, Луганську, Донецьку — не підраховано. В Сандормоку близько 500 тис., депортації з Західної України в 1939-1940 рр. – 1873000 осіб з них 900 тис. українців.

Масові вбивства мирного населення у всіх містах та місечках Західної України перед наступом нацистської Німеччини – 45-80 тис. осіб страчених без суду і слідства.

Депортація в Німеччину на роботу молодого населення — 2,2 млн.

Жертви нацистських концтаборів – 750-800 тис.

Друга світова війна знизила кількість населення на 13,5 млн. за останніми підрахунками — на 16 млн осіб.

Голод 1946-1947 рр. забрав 2 млн осіб.

Післявоєнна депортація українців із Західної України – 728 тис. осіб.

Післявоєнні вбивства НКВД мирних мешканців Західної України — понад 200 тис.

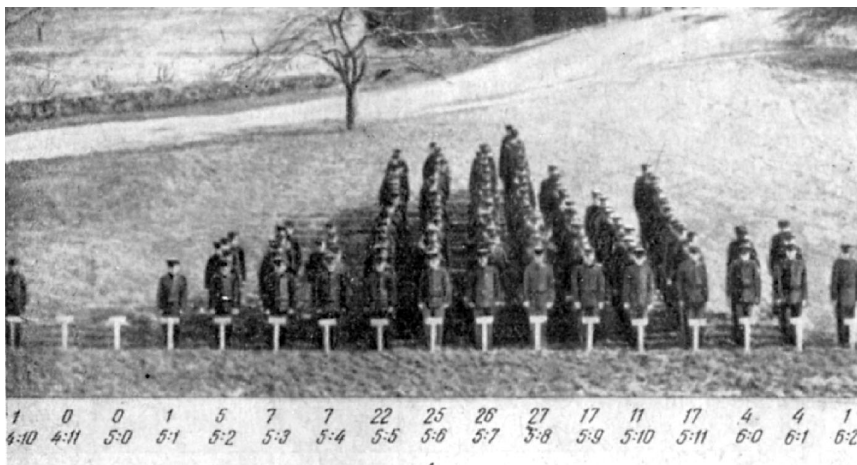
Жертви провокаційно розвідувальних загонів, перебраних за УПА, – сотні тисяч (не підраховано).

На цілинні землі поїхало 800-900 тис українців.

На будову БАМу з України поїхало близько 1 млн осіб.

Вибух Чорнобильської АЕС охопив 3 млн осіб, вплив радіації відбився на дітях та внуках. Зміни чисельності і якості

людського фактора в популяціях України виникли не внаслідок політично соціальних чинників, які сприяли елімінації найвартісніших особин. Якщо винищити всіх найвартісніших особин стада тварин, то якість нового покоління знизиться. В цьому не сумнівається жоден селекціонер, але загальне обурення викликає такий підхід до людських популяцій. Кожна жива система підпорядковується законам, які стосуються *Homo sapiens*. Окупаційні системи в Україні винищували еліту української нації. Елімінація з репродукції великої частки популяцій тривала протягом 3-4 поколінь, з точки зору генетика діапазон норми реакції характеристик людського фактора звузився. Елімінація частки осіб в репродуктивному періоді має дюрантні наслідки, що призвели до зменшення людності в Україні.



Розподіл частот фенотипів. Полігенна спадковість (За Штерном, 1965)

---

Інтерпретація авторів результатів штучного добору не дає підстав вважати, що проблема розкрита. Навпаки, залишається достатній простір для подальших наукових досліджень, тема невичерпана. Не будемо зупинятись на труднощах, обмежуючись лише побажаннями поглибити, доповнити і зробити підсумки не лише у сфері біологічного впливу, але й в царині соціології та економіці, які не могли не вплинути на величезні демографічні втрати. Саме політичні втрати примушують задуматися не стільки над масштабами знищення людності та генофонду в минулому, оскільки про заходи для відтворення його в майбутньому.

---

## Післяслово

Численні спроби дослідження популяцій України до сьогодні не дали повної панорами особливостей та розвитку. Майже відсутні праці з дослідження психогенетичних параметрів, які, без сумніву, також залежать від генофонду про що свідчать загальновідомі праці Стенлі Мілграма (Айзенк, 2002). Дослідження українських популяцій були неprestижними, а навіть небезпечними, бо в час тоталітарного режиму СРСР оберталися для автора звинуваченням в „буржуазному націоналізмі“. Наукові дискусії замінялися директивами уряду та Комуністичної партії, проти яких всі факти і результати досліджень не мали жодного значення. Так було з антропологією, демографією, генетикою. Коли ж не було аргументації — діяла заборона і репресії.

Лише в останні роки починаємо усвідомлювати зв'язки в середині найскладніших соціальних стосунків, різних верств населення, де кожна родинна система потрібна для того, щоб могли існувати інші сім'ї, які безпосередньо хоч і не створюють матеріальних цінностей, але без яких людство перебувало б в кам'яному віці. Сотні років формувалися традиції, виховання і взаємозв'язки між членами родини, представниками різних поколінь. Людина розумна, як вид, пройшла довгий шлях еволюції, вийшла з моря на сушу. Це її біологічне минуле, яке в наслідок еволюції створило ссавців і як найвищий її ступінь Людину розумну.

---

Родини Людини розумної утворюють роди, а роди — популяції, що стали якби найменшими угрупованнями еволюції, з внутрішнім розподілом праці, самозабезпеченням і самотутньою ієрархією.

Руйнуючи верству селянства, тим самим інші верстви населення позбавляються хліба, різко порушуються запаси життєвонеобхідного протеїна (м'яса). Небезпека поглиблюється тим, що зруйнована культура обробітку землі не відроджується, зв'язки не відновлюються.

Ситуація в Україні в минулі часи складалася так, що протягом цілих сторіч керівна роль у суспільстві перебувала в руках чужоземних сил. Наукова еліта стала майже цілковито денационалізована. Ще сьогодні на 18-му році незалежності йдуть наполегливі спроби узаконити другу державну мову. На думку Володимира Войтенка (2007), українська мова не знайде сьогодні 57 тис. осіб з верстви інтелігенції, яка признала б її ризмовною в сім'ї, як це було в 20-ті роки ХХ століття.

Історично склалося так, що національну еліту знищила комуно-більшовицька тоталітарна система (О. Романів, 2008). Науковці, мовознавці, поети, письменники, митці театру, музики та малярства — найвидатніші особистості української нації в честь 20-х роковин Жовтневої революції були розстріляні в Сандормоху (Карелія), затоплені на морі в баржах, згодом після 1937-1998 рр. гинули в льохах ЧК, ГПУ, НКВД, КГБ. Інші були підступно вбиті плановими діями Павла Судоплатова і йому подібними при сприянні доктора Григорія Мойсейовича Майрановського, який під опікою КГБ в лабораторії №12 розробляв такі отрути, які після смерті приреченого не міг би виявити навіть висококваліфікований патологоанатом. Так зазнали смерті Лев Ребет, Степан Бандера, Олександр Шумський, Теодор Ромжа та багато інших.

---

Під час секції не виявлено отрути в їхньому організмі. (І. Шестакова, 2006).

Знищені українські наукові медичні школи, про що вперше в монографії „Українські лікарі-вчені“ написав видатний знавець історії розвитку медицини Ярослав Ганіткевич (2002). Прикметно, що на зауваження Ю. Філіпченка про вислів Пірсона, який назвав інтелігенцію хребтом нації і яка, на жаль, розмножується слабше всіх інших верств, тут же від редакції появилось зауваження, що навряд чи варто про це жаліти, бо верхня верства в своїй більшості є опорою світової реакції. Цитую: „Ми не сумніваємося, що при інших суспільних обставинах „нагромадження генів найцінніших і різних здібностей“ відбуватиметься інтенсивніше в середовищі трудящих. (Ю. Філіпченко, 1926. — С. 143). Це було 1926 року, редакція висловила ставлення до „верхньої верстви“ (Філіпченко мав на увазі вчених митців), подавав цифрові дані серед тогочасної комуністичної верхівки, яка в різних випадках мала середню освіту. Частіше керівниками були люди, котрі закінчили 4-6 класів. Тенденція зневаги до інтелігенції переростала у войовничу ворожнечу, та й фізичне знищення 1937—1938 рр.

Особливо трагічна доля випала на селянство, яке своєю працею, традиціями, стійкістю і мужністю боронилося проти рабських умов, що їм накидали окупанти. До них застосували сплановані голодомори-етноциди. В 1922-1923 рр. кількість жертв голодомору становила від 1 до 2 млн. осіб. Голодомор 1932-1933 рр., організований на державному рівні, забрав від 8 до 11 млн. душ, і голод 1946-1947 років, коли ще батьки і чоловіки були в Червоній армії, перейшли всі жахи Другої світової війни, повертались в Україну і заставали зруйновані господарства, вмираючих дружин і дітей. (З. Слу-

---

жинська, 2005). Велика держава СРСР не допомогла вижити матерям і дружинам оборонців імперії СРСР. (І. Воронов, Ю. Пилявець, 1991).

Терор і голод, фізичне знуцання і катування, денационалізували селянство, верству населення, яка в Україні була потенційно багата на таланти, яка була берегинею традицій.

„Чорна книга комунізму“ (2008) групи чужоземних авторів, в перекладі з французької Яреми Кравця, висвітлює злочини комунізму, корені якого розгалузилися по всьому світу від російського більшовизму 1917 року. Загальна оцінка людських втрат, за підрахунками авторів, дорівнює майже 100 мільйонам життів, що у п'ять разів перевищує кількість жертв фашизму. Олег Романів у передмові до українського видання стверджує: „На жаль, зовсім не відповідно до справжніх масштабів описуються події в Україні, пов'язуються з колективізацією, руйнуванням національно свідомих середовищ і головне, трагічним для нації голодомором 1932—1933 рр. За Кравцем, в Україні тоді загинуло 6 млн. осіб. Верт у цій же книзі називає цифру лише 4 млн. Всупереч об'єктивним історичним даним, які мають вагоме документальне підтвердження у нових дослідженнях Н. Верт не просто ігнорує, а навіть відкидає етноцидний (супроти українства) характер голодомору 1932—1933 рр., лише маргінально трактує чистки 1937—1938 рр. в Україні“.

Автори „Від родини до популяції“, спираючись на багаточисельні джерела (архівні, наукові, публіцистичні, історичні, мемуарні, епістолярні) подають цифрові показники втрат українців протягом комуністичного панування. Нові дослідження внесуть корективи.

Кого болить доля невинно убієних голодом? Болить тих, хто живе радістю і горем свого народу. Немає у світі такого



---

народу, який би не оплакував невинних жертв окупанта. Помаранчева революція, діяльність президента Віктора Ющенка сколихнули українську націю, і людність згадала й заговорила про велику кривду, коли гинули діти від голоду на найбагатших у світі чорноземах. За підрахунками Дмитра Соловоя (1993), працівника Центрального статистичного управління УРСР, загинуло три мільйони дітей від голоду 1933р. і ще п'ять-шість мільйонів дорослих українців. Правдою є те, що голод був і за межами УРСР, але тільки там, де проживали українці, на колишніх етнічних землях, що відійшли до Росії.

Президент Віктор Ющенко (2007) зобов'язав вивчення і дослідження кількості жертв голодомору. Відзначив велику потребу наукового підходу до явища, що знищило одну четверту населення України і, безумовно, вплинуло на демографічну кризу і на якісні параметри людності. 2006 р. Верховна Рада України визнала Голодомор геноцидом українського народу.

Щоб скрити народобивство, перепис населення на 1937 р. з ініціативи центрального комітету Комуністичної партії та уряду був визнаний недійсним, а демографи репресовані, документи знищені. Згодом виявилось, що перепис мав дописку на 6 млн., а дані були оприлюднені 50 років після перепису (З. Служинська, 2007). Згадки про голодомор суворо карались і розцінювались як антирадянська пропаганда. Ніхто не смів згадувати про смерть своїх рідних та родичів.

Сьогодні запалюємо свічки за загиблих від голоду, в церквах відправляються літургії за душі невинних жертв, діти в школах, студенти у навчальних закладах, інтелігенція і селяни задумуються над жахливими репресіями більшовицької влади (О. Романів, 2008).

---

Ще Борис Матюшенко (1925 р.) констатував у своїх роботах, що після 1920 року відбулися зміни в демографії українського народу. До того часу загальна кількість українців сягала 40 млн. (як у Франції), 90% населення жило з хліборобства. Статистичні параметри підкреслюють сприятливий темп росту з постійним коефіцієнтом щорічного зростання і високою частотою дітонародження.

Ситуацію різко змінює голод 1922-1923 років. Були колосальні втрати, бо голод захопив те покоління, що ще не народилося. До інфекційних хвороб (тифу, холери, туберкульозу, сифілісу) і голоду приєдналися алкоголізм, проституція і війна. Остання змінила співвідношення між кількістю чоловіків і жінок. Голод руйнував і розхищував нервово-психічну систему, знищував сім'ї, знижував репродукцію.

Кожне наступне покоління під час розмноження характеризується певним генотипом, який програмує індивідуальний розвиток та тип поведінки. Кожний послідовний голодомор 1932-1933 рр. і 1946-1947 рр., який знищував 25% (8 млн. осіб) чи 6% (2 млн. осіб), відповідно забирав ще тих, які не народили і не дали нового покоління. Голод усував повноцінних членів суспільства, знищував фенотипи, але з популяції елімінувалися генотипи. Генофонд збіднювався з кожним поколінням, бо виживала лише частка популяції. „Добрі, ласкаві і злі“ — за словами Василя Симоненка — народжувалися в меншій кількості. До репродукції після депортації селян та голодоморів доживали ті, які відбирали останню картоплину від дітей і тим наражали їх на голодну смерть; ті, які були в сільрадах, переважно деградований елемент — нероби, п'яниці, крадії з низькими моральними якостями. Вони заповнювали втрачену частку, народжуючи собі подібних. Якість людського фактора знижувалася від по-

---

коління до покоління. З генофонду усувались позитивні однакові групи фенотипів (працьовиті, господарні, ощадні, чесні, шляхетні), вони не брали участі в репродукції, бо служба ЧК депортувала їх в Казахстан або Сибір, де гинули цілі сім'ї, в першу чергу діти.

Частота генів, що детермінували певні високі якості людського фактора, знижувалась. Згідно з І.Лернером, таке явище називається диференційним (невипадковим) відтворенням генотипів. Тип поведінки і якості людського фактора мали селективний характер протягом всього часу існування большевицької імперії СРСР. Обдарованість, інтелект, ініціативність не були селективно нейтральними. Селекція йшла вбік усунення яскравих особистостей, мислячих, працелюбних, духовних індивідуумів.

Добір набирав форм рушійного, змінювалася генетична структура популяції за окремими властивостями людських якостей. Соціально-політичне довкілля вибраковувало будь-яке відхилення від „сірого стандарту". Перевага у відтворенні нового покоління популяції була у верстви населення, якість людського фактора вимагала ліпшого і не викликала захоплення з погляду загальнолюдських цінностей (жорстокість, садизм, доноси), не було місця для милосердя та співчуття, не було пошанівку до старих, німечних. Проявлялась руйнівна сила до пам'яток архітектури, церков, книгозбірень, стародруків, будь-яких товариств національних (Просвіти, Наукового товариства Шевченка, Українського Лікарського товариства і т.д.).

Друга світова війна, яка забрала з України, за підрахунками С. Пирожкова, 13,5 млн. людей, та післявоєнні репресії, що знищили ще понад 750 тис., більше збіднилися генофонд не лише в духовному, але й фізичному розумінні. Кількість

---

повноцінних чоловіків значно знизилася. Молоді, сильні, сміливі, фізично здорові впали в боях. Репродуктивне покоління із збіднілим генофондом народжувало наступне фізично слабше і духовно бідніше покоління. За словами Б. Матюшенка воєнні втрати ма „контраселекційний ефект“. Відбувався зсув амплітуди норми реакції якостей людського фактора.

Володимир Вернадський записував 1941 року у своєму щоденнику: „Великі невдачі нашої влади — результат ослаблення її культурності: середній рівень комуністів — і морально, і інтелектуально — нижчий середнього рівня безпартійних. Він сильно знизився в останні роки: у в'язницях, засланнях, страчені кращі люди партії, що робили революцію, і кращі люди країни. Це виявилось уже в перших сутичках — у Фінляндській війні і тепер проявляється катастрофічно“ (А. Бовин, 1988).

Понад 85 років тому, ще з часів виходу у світ праць Б.Матюшенка — піонера досліджень фертильності української нації — вчення про популяції в підручниках базувалося на прикладах австралійських аборигенів, або індіанських племен. Перше місце в таких прикладах займали захворювання і параметри тіла. Один із перших, хто всесторонньо підійшов до характеристики популяцій — Ендрі Цейзел, який простежив історичний розвиток популяцій, вказав витоки, розвиток протягом віків населення угорської держави, популяції не відірваній від території та етнографії, генеалогії. Розглянув конкретні біохімічні, дерматогліфічні та антропологічні показники, притаманні для угорців.

Наука не має кордонів і її досягнення доступні для всіх, великих і маленьких народів, проте особливі умови створились в УРСР, де будь-яка спроба виділити окремо українські популяції не мала успіху, бо зачіпала „незаперечну“ тезу про

---

„колиску трьох братніх народів" і "старшого брата". Все, що цьому суперечило, прирівнювалося до націоналізму, ідеологічної короткозорості і шкідництва. В незалежній Україні ситуація змінилася, і необтяжені тотальною спадщиною можуть вислухати думку, навіть коли вона протирічить загальнопоширеним радянським міфам. Вислухати, заперечити, але не зарахувати до „ворогів народу“.

Перебіг подій створив можливість появи дуже нестандартної з оригінальним поглядом на еволюцію праці академіка АМН України Віталія Арнольдовича Кордюми. Автор поняття „синдрому порушення архітектури" Віталій Кордюм (2006) зосереджує свою увагу на популяціях одноклітинних організмів. Починаючи з найнижчого щабля піраміди розвитку – окремих клітин – еволюція проходила через популяції. Їз звичайного скупчення „клітини різних видів дали ценози", а внаслідок структурного і функціонально просторового удосконалення, вони перетворювались у популяції. „Вінець природи", Homo sapiens, серед виду якого диференціація функцій окремих осіб мала чи не більше значення, ніж знаряддя праці (яке, за твердженням Енгельса, створило людину) свій розвиток пройшов також через популяцію. Вислів Віталія Кордюми, що „популяція дуже складна система, а не випадковий хаос" стосується і виду Людини розумної: „популяції чи то з окремих клітин, чи з осіб одного виду підлягають строгим закономірностям. Вони самовідновлюються, під час розмноження зберігають певні якісні характеристики, що зумовлюються генофондом. Всередині популяції діють різноманітні механізми гальмування, чи навпаки, стимулювання збільшення чисельності. Зберігається рівновага ієрархічної структури, де окремі особи набирають дедалі більшої взаємозалежності і взаємодії". Популяції змінюються і еволюціонують.

---

Формування Людини розумної – закономірний етап еволюції органічного світу. Добір та конкуренція відпустили її екологічну нішу серед великого розмаїття видів.

Колись ніхто не сумнівався в тому, що „буття визначає свідомість” – матеріалістичне твердження німецьких класиків марксизму панувало беззаперечно 74 роки. Іншої думки не могло бути. А насправді, може, ідеї і погляди та уявлення людей могли створити нову якість побуту? Прометей викрав вогонь й приніс людям тепло і варену їжу. Його ідея змінила побут і відкрила нові можливості. Ідея Юрія Кондратюка дала можливість ступити людині на місяць.

І хоч мешканці однієї території мають спільних предків, зліплені з „одної глини”, несуть однакові ознаки і згромаджуються довкола одного типу середньої величини (норми реакції), всеодно вони є лише останньою ланкою довгого ланцюга поколінь.

Зображення мамонта на бивні, описане англійцем Гью Фальконером, чи голова речучого ведмеда, викарбована на розі північного оленя, описана Едуардом Ларте, вказують, що ще в кам'яному віці, ще в епоху зародження людства появились індивідууми, які чимось вирізнялися від інших, вони вмiли робити те, чого не вмiв вождь. Своїм умінням (талантом) видiлялися серед інших і, можливо, випадали з під влади вождя, вийшли з рамок свого рангу в ієрархічній структурі виду. Особистість повністю може проявитися лише вийшовши за рамки свого рангу.

Чи не могли такі виняткові особистості у прапредків людини сприяти її перетворенню в „розумну”? „Цей мамонт, зображений людиною, яка жила з ним в один час”, – чи то здивовано чи захоплено промовив вчений Гью Фальконер запрошений у Грот Ля Мадлен, де виявили знахідку.

---

То може не „буття визначає свідомість“, а навпаки? Високий талант людини кам'яного віку, вочевидь, не розповсюджувався на всіх членів угруповання, одні рисували мамонтів, другі розпалювали вогонь, треті тесали камені, а інші зшивали звірячі шкіри для одягу, а ще інші виготовляли музичні інструменти і календарі.

Гармонійна популяція виживає у складному довкіллі. Що стосується популяцій України, то рівновага була порушена великими втратами людності під впливом **політично-соціальних факторів**.

Зібрані авторами цієї книжки відомості про людські втрати, опубліковані щев 2005 р. Ланцюг подій, які здійснювали знищення родин, родів, популяцій, тривав більше 75-и років і охопив 3-4 покоління:

- Перша світова війна знищила 2 млн. українців, які були мобілізовані з одного боку Росією, з другого – Австрією. Це позначилося на виживанні 4-5 млн. осіб родин, загиблих на фронті.
- Визвольна війна 1918-1920 рр. забрала життя не менше 1 млн. українців (точних підрахунків не вдалося знайти).
- Еміграція українців в Західну Європу і США в 1920-х роках ХХ ст. – 500 тис. осіб.
- Колективізація і зв'язана з нею депортація сільського населення — 2 млн. осіб.
- Голод 1922-1923 та епідемії тифу, холери забрали 3-4 млн. осіб (Р. Сербин, 1992).
- Втрати в українських 158 повстанських загонах Східної України, що боролися проти окупації більшовиків, – близько 500-600 тис. (Ю. Кульчицький, 2000).
- Депортація селянських родин в Казахстан у 20-х роках – 1 млн. осіб.

- 
- Голодомор 1932-1933 років забрав 8 млн. осіб (за різними підрахунками від — 5 до 11 мільйонів).
  - Великий терор — знищення української інтелігенції 1937-1939 рр. — 600 тис. страчено і 2-3 мільйони запро-торено в табори. Чужоземець Роберт Конквест дав своє бачення: „голод запланувала Москва для винищення українського селянства як національного бастиону. Українських селян винищували не тому, що вони селяни, а тому, що вони були українцями“.
  - Масові вбивства мирного населення у Східних областях в 1937-1938 рр. В Биківні — 150 тис., Вінниці — 9432 особи, в Татарці — 3500 осіб, у Харкові, Сумах, Луганську, Донецьку — кількість розстріляних неопублікована. Страти шляхом розстрілу в Сандормоху — близько 500 тис., там знищена українська мистецька, духовна еліта.
  - Депортації з Західної України в 1939-1940 рр. — 1873000 осіб, з них 900 тис. українців (крім них, були поляки, білоруси, біженці євреї).
  - Друга хвиля депортацій 1940-1941 рр. — 528 тис. осіб.
  - Перед відступом Червоної Армії у червні 1941 року у всіх містах та містечках Західної України без суду і слідства страчено — 45-80 тис. Лише у Львові закатовано понад 10 тис. мирного населення.
  - Депортація в Німеччину 1942—1943 рр. на роботу молодого населення становила 2,2 млн.
  - Жертви нацистських концтаборів — 750-800 тис.
  - Друга світова війна знизила кількість населення на території України на 13,5 млн. За останніми підрахунками — на 16 млн. осіб.



- 
- Голод 1946-1947 рр. забрав 2 млн. осіб.
  - Мобілізація чоловіків 1944 р. від 18 до 50 років на Західній Україні забрала життя у 44730 осіб і залишила інвалідами 15870 осіб.
  - Післявоєнне вбивство мирного населення Західної України каральними органами НКВД з лютого 1944 р. по січень 1945 р. — 103313 осіб, репресовано — 443960 осіб.
  - Післявоєнна депортація українців із Західної України — 728 тис. осіб (в 1947р. — 300 тисяч, в 1949 р. — 200 тисяч).
  - Післявоєнні вбивства НКВД мирних мешканців Західної України з 1945 по 1952 рр. — понад 303 тис. осіб.
  - Жертви провокаційно-розвідувальних загонів МГБ і НКВД, перебраних за УПА — сотні тисяч (вбивства, гвалтування і зараження венеричними хворобами, катування).
  - На цілинні землі виїхало 800-900 тис. українців.
  - На будову БАМ з України забрано близько 1 млн. осіб.
  - Війна в Афганістані забрала життя 13 тис. воїнів з України.
  - Вибух Чорнобильської АЕС охопив 3 млн. осіб, вплив радіації відчутний на дітях та внуках, збільшилась кількість ракових і хромосомних захворювань.

Зміни структури сільського і міського населення, зменшення кількості дітородного працездатного населення, дефіцит наречених в сільських місцевостях — все це деформує соціальну сферу. За часів тоталітаризму спостерігалось необмежене спустошливе використання трудових ресурсів, які вважались невичерпним природним ресурсом. Людський природний ресурс не забезпечувався належним матеріальним

---

рівнем, що не сприяло появі спонукальни мотивів, ініціятиві. Все разом призвело до того, що екстенсивний шлях розвитку суспільства вичерпав себе.

Втрата генофонду зумовила не лише зсув амплітуди коливання якостей людського фактора (в гірший бік), не тільки втрату спонукальних мотивів, але й обезцінила духовні цінності, розвинула байдужість до життєвих умов, зниження рівня духовних цінностей, породила манкуртство, п'янство, наркоманію, розкрадання державного майна в особливо великих розмірах, злочинність, вседозволеність і безкарність.

Масивна імміграція росіян протягом 1922-1989 рр. створила умови відбору в бік маргіналізації та люмпенізації, що особливо відчувається в промислових районах України. Створилась верства, позбавлена етично-демографічного середовища, що не створює духовної культури і не може бути репродуктивною основою для реконструкції популяції.

Зміни чисельності і якості людського фактора в популяціях України виникли не випадково і не протягом останніх 17 років, а внаслідок політично-соціальних чинників, які сприяли елімінації найвартісніших індивідуумів. Якщо винищити всіх найпродуктивніших особин стада тварин, то якість нового покоління знизиться. В цьому не сумнівається жоден селекціонер, але загальне обурення викликає такий підхід до людської популяції. Кожна жива система підпорядковується законам генетики, які розповсюджуються і на *Homo sapiens*.

Окупаційні системи винищували в Україні еліту української нації. Елімінація з репродукції великої частки популяції тривала протягом 3-4 поколінь. З точки зору генетики діапазон норми реакції характеристик людського фактора знизився. Усунення з популяції великої (від 10-15% на Західній Україні і до 25-30% на Східній) частки осіб в репродук-

---

тивному віці мало дюрантні наслідки, що призвели до зменшення людності в Україні.

Кожну популяцію характеризують біологічні і надбіологічні властивості. До біологічних належать фізичні параметри: виміри черепа, колір очей, групи крові. До надбіологічних: сукупність духовних і психічних параметрів, які перебувають в постійному взаємозв'язку і взаємодії. Кожна окрема популяція характеризується однорідністю психічних реакцій, закріплених генетично, культурно спрямованих на добровільну підтримку групових інтересів та групового альтруїзму. Кожна популяція вдавнину відрізнялася і військовою, і цивільною технологіями.

Голдейн у 1955 році згадав про „ген альтруїзму" у тварин, Кевін Макдональдз запевнив, що в людському суспільстві така риса виробилася шляхом селекції. Якщо євреї мали вибір: смерть чи „зрада групових цінностей", то, нероздумуючи, вибирали смерть. Жертовну поведінку в групі можна виробити шляхом селекції і виховання. Таке ж явище спостерігалось в загонах УПА, коли мова була про збереження життя ціною зради товаришів і служби в НКВД, то молоді хлопці і дівчата вибирали смерть, підривали себе останньою гранатою, щоб не служити ворогові і не зашкодити групі. Витримували муки в катівнях НКВД, відбували 25-30 років суворого режиму, але не зраджували товаришів.

Висловлюючись сучасною мовою, стратегія соціального управління, що в давні часи називалося заповідями чи традиціями, передбачала відбір передусім за схильністю до колективізму, групового альтруїзму. Громада засуджувала садизм, відступництво, злочинство і проституцію. Це дуже чітко простежувалось у великих сільських родинях. Селекційний принцип полягав у тому, що особа, яка один раз відступила

---

від загальноприйнятих правил, може повторити цей поступок і її нащадки також можуть наслідувати (чи успадкувати) тип поведінки батька або матері. Ганьбою і зневагою покривалась сім'я і нащадки зрадника – хриstopродавця. З популяційної точки зору, на генетичному рівні формувалася певний тип поведінки в малих і більших групах, верствах, цілих поселеннях. Чи сьогодні, після знищення еліти з верстви селян і верстви інтелігенції, хтось зміг би пожертвувати своїм життям лише заради того, щоб його товаришів не посадили до в'язниці, так як це було в 1944-1953 роках?

Процес відбору за духовно-психічними ознаками відбувався протягом багатьох поколінь. Людей карали за порушення поведінкових норм групи, це було звичним не лише для українців, але й для всієї Європи.

Громадська думка в традиційному суспільстві ашкеназі визнавала відповідальність особи за вчинки її віддаленої рідні. Сина того, хто прийняв іншу віру, виганяли і висміювали громадою через батькове відступництво. Пояснювалося тим, що відступництво може повторитись серед нащадків, син може наслідувати батькову (не успадковувати, а наслідувати!) поведінку.

Кевін Макдональдз вважає цілком вірогідним, що існувала внутрішньо-видова селекція за тими генами, які схиляють особу до колективізму. Зрозуміло, що дібрані за такими спадковими якостями люди просто не можуть діяти егоїстично.

Коли ж почався цей унікальний природний процес добору за духовно психічними ознаками? Тоді, коли людей карали за порушення поведінкових норм групи, вчинене їхніми родичами, протягом довготривалої селекції.

Процеси в людських популяціях слабо досліджені, нема чітких методик, визначення „надбіологічних властивостей”,

---

тобто якостей людського фактора. Згідно з висловом Е. Мейєра „математичні розрахунки складні і не входять у рамки викладу”, але, згідно з висновками Райта, зовсім очевидним є факт, що чим менша величина популяції, тим більша флуктуація (відхилення від середнього значення) генних частот. Чим сильніші фактори, тим менше дієвим стає недетермінований процес.

У тому полягає наукова цінність генеалогічного методу, бо оцінка не стосується одного конкретного роду, а виявляє модель, яку можна застосувати до нескінченної кількості родин, родів, а навіть для дослідження цілої популяції.

Аналіз генеалогічних досліджень слід робити, саме зважаючи на спадковість і протяжність дезінтеграційних процесів, які невід’ємні під час формування популяції, бо це не є чимось якісно новим і окремим, а лише ланкою неперервного розвитку, започаткованого від родини, роду аж до створення певного угруповання, з відповідним генофондом аж до формування етносу.

Сучасна загальнопризнана синтетична теорія еволюції враховує глибокий зв’язок двох аспектів – недетермінованого процесу (втрати обмеження) створення батьківських пар і дії різних факторів (у тому числі політично-соціальних) в прояві коливань якостей людського фактора.

Прикметна історія розвитку вітчизняної науки, для якої знищення наукових лідерів, політичних діячів виявилася справжньою трагедією. Втрата керівників духовної еліти і перерваний розвиток національної науки і культури призвів до наслідків відчуження, що спостерігається в Україні й нині. На відміну від поширеної думки про нездатність популяцій України до самоорганізації, Олег Романчук (2007), посиляючись на низку історичних фактів, вважає, що для мобілізації

---

потрібний лише поштовх, який „розбурхає у людей приспану чи захovanу енергію розвитку“ і тоді Україна в якийсь момент стрибкоподібно перейде від стану депресії й невизначеності до ефективного розвитку.

Покоління виховане на теорії „колиски трьох братніх народів“, при якому „старший брат“ (який насправді є на два століття молодший), періодично „визволяв та об'єднував“, не усвідомлює процеси, які виявилися тяжким ярмом і плановим послідовним знищенням автохтонів.

Як вказує Сергій Білокінь (1999) в СРСР терор проводився на науковій основі, то була частина народної господарської програми. Ще 1922 р. Ленін продиктував Дзержинському директиви про необхідність планового підходу до створення досьє на кожного інтелігента. Їх розділили на групи і відомості збирали у всіх відділах, які стікалися у відділ інтелігенції. Згодом радянський апарат повинен бути очищений від чужих елементів. „Викинуті зі своїх гнізд люди, кращі люди своєї доби — стверджує С. Білокінь — за большевиків опинялися на маргінесі соціального життя.

Перше рішення про знищення поміщиків прийняте у Політбюро 20 березня 1925 р. Президією ЦВК СРСР. Цю Постанову продублювали республіканські структури. 9 вересня 1925 р. т.в.о. голова ВУЦ ВК А. Буценко і т.в.о. секретаря ВУЦ ВК та заступник голови РНК УСРР І. Булат підписали постанову „Про позбавлення колишніх дідичів, великих землевласниківмі нетрудових орендарів права на землекористування і проживання у господарства, що належали їм перед установами в Україні радянської влади“. Дальші рішення приймали все нижчі і нижчі ланки. Всі наступні чистки, із знищення інтелігенції, літературної та мистецької еліти, селянства відбувалися за однаковим сценарієм. Всі директиви

---

виходили з москви. Індивідуальні трагедії не були стихійні і випадкові, а за заздальгедь сплановані, включно до кількості осіб, яких мали розстріляти чи депортувати (С. Білокінь, 1999. — С. 280).

Протягом 75-річного панування в Україні репресивні органи провели скринінг кожної соціальної верстви, винищуючи найкращих.

На жаль, не біологи і не генетики, а історик Сергій Білокінь, прийшов до висновку, що „внутрішня політика большевиків не менше за війну була могутнім чинником котраселекційної елімінації, тобто усунення життя осособливо цінних елементів так званих плюс-варіантів. Це призвело до контра-селекторної селекції, себто виживання мінус-варіантів. Іншими словами малоцінних варіантів“ (С. Білокінь).

У репродуктивному процесі брала участь вибірка, а не всі члени популяції. В цьому криються корені сучасної криміналізації суспільства.

Без сумніву, якості людського фактора автохтонів змінювалися в тому напрямі, які були бажані для „політичних селекціонерів“; якщо появлялись небажані фенотипи, то їх знову вибраковували. Кілька тез, які безвідмовно виконувались в стосунку до українців:....„Знищуємо людей верствами. Кого не поставимо на коліна – розстріляємо“ (Лазар Кагановіч).

„... цей рік (1933 — З.С.) став випробовуванням нашої сили. Голод довів їм, хто тут господар (секретар Дніпропетровського обкому КП(б)У Мендель Хатаєвіч).

„...Ніякого навчання і ніякої допомоги місцевому населенню, знання знаків дорожнього руху їм буде достатньо...“ (18.10.1941 р. з розмови А. Гітлера з рейхмістром Тондом і гауляйтером Заукелом)...

„... я бачу вирішення українського питання, як і польсь-

---

кого, в основному вони будуть в нашому розпорядженні як робоча сила" (Ганс Франк – виступ 16.12.41 р.).

„Якщо українці будуть вміти читати і писати, це може нам зашкодити". (А. Гітлер, розмова 11.04.1942 р.).

„Схід буде заселений людьми тільки німецької крові" (А. Гітлер, липень 1942 р.).

Можна не сумніватися, що Пакт Молотова-Ріббентропа був угодою про розподіл Європи і сфери впливу, а не визволенням, бо інакше не призвів би до депортації та знищення 2,5 млн. населення Західної України.

Ще в 1985 р. видатний генетик Сергій Гершензон вказував на спадкові відмінності в поведінці, які детермінуються не одним, а багатьма генами. Особливо це справедливо для складних поведінкових реакцій. Полігенний характер відмінностей реакцій характеризує етнос чи націю. Це результат відбору протягом століть. Довготривала тяглість поколінь супроводжується посиленням чи послабленням поведінкової реакції внаслідок виховання і закріплення нових співвідношень генів. Отож, перед наступними поколіннями великі завдання, від яких залежатиме і майбутнє народу.

Сутність унікального феномену збереження людських популяцій українців, людність яких, починаючи з 1917 року, в кожному поколінні втрачала понад 20-25 відсотків особин з найвищими якостями людського фактора, ще не розкрита. Вимушені міграційні процеси (депортації), елімінація з популяції (фізичне знищення), усунення з репродуктивного процесу (ГУЛАГ, концтабори, в'язниці), різноманітні етнічні домішки не зруйнували („не розчинили“) базової генетичної спадковості.

Автори цієї праці подають інформацію для покоління, яке переступило рубіж третього тисячоліття і на яке випала щас-



---

лива нагода пізнати правдиву історію свого народу від родини, роду до популяції і позбавлену перекручень у генетиці, генеалогії, антропології, етнології. Сподіваємося, що наша зміна не зазнає війн та демографічних катаклізмів у вигляді масових убивств, депортацій та голодоморів, а будуватиме державу, якої буде гідне.

У книжці висвітлюються причини зміни (кількісних і якісних) параметрів популяцій упродовж їх історичного розвитку, через що популяційна генетика не може розвиватися без врахування трьох критеріїв: території, зміни поколінь (часу) і генофонду.

Дослідження великої кількості населення вимагає уточнення етнічної групи з посиланням на територію, або територіальної групи з вказанням етносу, без цих характеристик знижується цінність наукових висновків.

Наша інтерпретація результатів штучного добору не дає підстав вважати, що проблема розкрита, навпаки, залишається достатній простір для подальших наукових досліджень, тема не вичерпана. Не будемо зупинятись на труднощах, ogranicимось лише на побажаннях поглибити, поправити, доповнити і зробити підсумки не лише у сфері біологічного впливу, але й в царині соціології та економіки, на які не могли не вплинути величезні демографічні втрати. Саме політичні втрати примушують задуматися не стільки над масштабами знищення людності та генофонду в минулому, оскільки про заходи для відтворення його в майбутньому.

Автори книжки не претендують на повне висвітлення проблем, існує велике поле для різноманітних фахівців генетиків, психологів, соціологів, лікарів та істориків, які безумовно внесуть свої доповнення.

---

# Demographic losses of Western Ukraine

Zynovija Sluzhynska

## Introduction

Genetic population possesses certain gene pool and exists in time and space. Continuity in time is ensured by reproductive links between generations. Continuity in space, i.e. single territory, is ensured by panmixed inside population. Selfreproduction of population gene pool in next generations is possible only provided that all members of population take part in reproduction process. Populations are created under certain historical, cultural, economic and property conditions. Social factors form ethnical groups, which contribute to economics of society. Destruction of population is highly undesirable phenomenon. It leads to disharmony both inside ethnic groups and state economic structures. Population exists within certain limits of historical time and geographical space.

## Method

### Locality and groups of population

Present investigation is concerned with gene pool losses in the Western part of Ukraine, which was historically cut off from the rest of the country. Panmixia between the Eastern and Western populations didn't take place for centuries. The count of human losses covers 15 years (1939-1954).

---

## Historical events

In September 1939 reunification of Eastern and Western Ukrainian lands took place de jure. De facto two empires — Russian and German — split Western Ukraine in accordance with Molotov-Rebentrop pact. In June 1941 the Soviet part of Western Ukraine was occupied by Germany. In 1942 Ukrainian insurgent Army (UIA) was formed, which protected the civil population against German fascism and Soviet bolshevism. At different time it numbered 40-200 thousand, Ukrainian Insurgent Army existed till 1952. For 10 years Ukrainian population was feeding, dressing and supplying with medicines the UIA soldiers. Without its support UIA couldn't exist. In July 1944 German army retreated and Western Ukraine was occupied by the Soviets. NKVD troops had been terrorizing the local population up till 1953. After Stalin's death during Khrushchev's period many deported Ukrainians got the permission to return back from exile to Ukraine. Many of those who had been killed were posthumously rehabilitated, which made it possible for their families to return back. The repressions lasted from 1939 till 1953. The count of human losses may shed more light on population reconstruction and gene pool changes.

## Material

To count the losses archives data, as well as figures presented by historians and other specialists, have been used. Witnesses' recollections have been one of the main sources of information. The investigation methods used are not perfect and the obtained data are not exact, but they are not overestimated. Unfortunately, archives data are not complete. Historical facts have been hushed up and falsified for 48 years. Up till recently it has been banned to publish any information about biological, genetical and demographic consequences of human losses.

---

## Results

### Count of human losses

As a result of the available archives data analysis it has been estimated that 137,000 people were deported from Ukraine in 1939; 1173,000 in 1940 and 525,000 in 1941. 500.000 more people were deported at the end of the War and after it.

In June 1941 prisons were overcrowded. Retreating Bolsheviks put all prisoners to death. Till this day number of those tortured to death in June 1941 hasn't been ascertained. According to various sources they are somewhere between 50 and 80 thousand. In 1990-92 the remains of the victims were exhumated and reburied in Drohobytch, Ivano-Frankivsk, Hlyniany, Dubno, Yablunevo. The list of those killed is constantly supplemented.

In September 1941 German invaders started the acts of terror against the local residents. 1000 people were put to jail; 500 were shot to death in Rivnt, 621 — in Babyn Yar (among them were shot Olena Teliha, Myhailo Teliha, Oleh Olzhych, Ivan Rohach).

Organization of Ukrainian Nationalists (OUN) suffered heavy losses: 4756 rank-and-file members and 197 commanders were killed. 9000 Ukrainians were thrown into Buchenwald concentration camp. In 1943 40% of all prisoners in Altenburg concentration camp were Ukrainians. Their share in Aschleben was even higher — 50%; in Hurzung — 40%; in Dor — 28%; in Maidanek — 15%. During the German occupation of Western Ukraine "Galicia Division" was formed, which numbered 10-14 thousand of soldiers-Ukrainians. Encircled not far from the town of Brody it was completely destroyed by the Red Army. It had been formed again and later 11 thousand men were interned into Italy. Besides that 410000 young able-bodied Ukrainians, both males and females, were taken to Germany to perform forced labour. All in all 2,2 million people were taken to Germany from Ukraine.

---

When the War broke out Ukrainian Insurgent Army called up to its colours 100-150 thousand young men of reproductive age. Starting from June 1944 in 6 months only NKVD alone wiped out 124336 rebels. 57405 were killed, 50941 were arrested, 15990 became prisoners of war. In March 1945 9624 men surrendered, 734 officers were executed. Special provocative and reconnaissance NKVD detachments, dressed in UIA military uniforms and using their emblems (which was against the international conventions) annihilated huge amounts of civil population without any judicial investigation.

In March 1945 the families of UIA soldiers and OUN members were registered for immediate deportation according to the NKVD order. According to the data of NKVD of the USSR and the Ministry of Internal Affairs' special department 171566 people (40247 children and 131319 adults) were deported in 1944-1951. In 1952 189900 members of OUN-UIA families and 28202 people leading according the NKVD data "parasitic life" in the countryside were deported KGB of Ukrainian SSR provided different figures. From 1944 till 1952 65662 families (or 203662 people) had been deported. According to the author's research, from June 1944 till 1953 205561 people, connected to OUN-UIA were deported.

In the October Revolution Central State Archives one can find the reports of NKVD and People's Commissariat of Internal Affairs officials, as to the number of people, connected with OUN-UIA, who arrived at the special settlements. General number of the deportees during the 1944-1952 period was estimated to as 198983. 205561 persons had been deported, 198983 of them arrived at their destination. The fate of those 6,678 missing is not known. The witnesses claim that thousands of deported people perished during awful conditions of their route to Siberia. It has been ascertained that by the middle of 1950-s there were only 134659 people in the settlements, or by 64224 less than had been deported. In 1957 65534 deportees returned back to Ukraine.

---

20043 persons were the members of OUN. 22497 persons — accomplices of OUN-UIA movement and 9111 — members of their families 2/3 of those who had been deported never returned back. The fate of 140027 people is unknown.

The number of those who perished or died in prisons and were killed in the ranks of the Red Army has yet to be estimated.

According to the data of the History of the Communist Party Archives under Central Committee of Communist Party of Ukraine, by January 1st, 1941 the population of Western Ukraine (Transcarpathian region is not taken into consideration) equaled 9397000. By January 1st, 1945 it was 5849000, by July 1st 1946 — 6670000. The difference in number is 3548000 from 1941 to 1945 and 2727000 from 1941 to 1946.

Replacement of 821000 residents took place at the expense of internees repatriation, of those demobilized from the Red Army and great number of Russian-speaking population which had been sent over to fill in the leading positions in national economy and administrative apparatus. 86000 party functionaries and 585000 NKVD men arrived.

As it was mentioned above, the difference in the number of residents from 1941 to 1946 is 2727000. Out of this number 525000 were deported at the beginning of 1941; 80000 were put to death in prisons in June 1941; 750000 were killed in Jewish ghettos (160000 were killed in Lviv ghetto only); 100000-150000 were draited by Ukrainian Insurgent Army. Most of them perished in military actions or died in the Soviet concentration camps; 24000 formed "Galicia Division", the fate of which was described above; 2000 monks and nuns were deported; 410000 people were taken to Germany to perform forced labour; 500000 emigrated and went into exile. This makes up the number of 2441000 people. The remaining 286000 could possibly include the losses of civilian population and fatal casualties of those who fought on the side of the Red Army.

---

Before the war between the Soviet Union and Fascist Germany began, the population of Western Ukraine equaled 10649600. Out of this number 1733170 were deported and killed before the war; 2,727,000 were eliminated during the war; 205561 of those connected to OUN-U1A and 28202 people leading "parasitic life" in the countryside were deported right after the war; 200000 people were deported in 1947 and 300000 more — in 1949, General losses of Western Ukraine come to 5193933 people (4091942 Ukrainians, 750000 Jews and 351991 Poles). In 15 years 48,7% of indigenous inhabitants of Western Ukraine were eliminated from the population.

## Discussion

The rate of hereditary characters in any population is always the same from generation to generation. Superstructure of gene pool, i.e. social heredity, is expressed in certain culture, traditions, living habits, acquired skills, customs and behaviour.

Not a single type of behavior, not a single culture can be passed to a child with its birth. To acquire them, a child has to be brought up in a society with certain cultural, moral and human values, which pass from one generation to another.

Only family and surroundings can develop genetical inclinations of a child. Norm of reaction can be inherited and not a character itself (inclination to aggressiveness or musicality and not aggressiveness or musicality themselves). Social norms of behaviour, morals, store of knowledge cannot be inherited. They are the property of every generation, every individual. It takes ages, hundreds of years to create any social superstructure. Breaking of genealogical links, destruction of population structure, loss of gene pool result in deformation of both basis and superstructure. Only the one who has been brought in the human society can be called a human being. Complete reconstruction of population is possible only under condition that all the members of population

---

pass their gens to their descendants and when superstructure ("social heredity") is preserved. Elimination of a certain sampling leads to gene pool changes. And the change of superstructure will inevitably lead to deformation of biological and social characteristics. As a biological species the man has preserved inclination to tribal egoism, aggression and other destructive actions. War, mass killings and sadism have no analogues in animal world, though. However, this is a nature of some samples of people and not the of whole populations.

Everything which was happening in Western Ukraine — fratricide, fascist repressions, sadism of Bolsheviks. Stalin's terror and genocide, atrocities of NKVD — indicate that under certain conditions genetically caused disposition to aggression can develop into characters. Selection of aggressive, sadistic and blood-thirsty characters can lead to destruction of culture, ethnical identity and populations.

Individuals not only highly competent in their professions (farmers, artists, physicians, priests, teachers, scientists, etc.), but also unbending in their ideological convictions developed in the populations of Western Ukraine. They could give the lead to others and occupied important positions in social structure. Such people were eliminated from populations.

The most valuable human qualities, which had been selected for centuries, were rejected. For 15 years massive elimination from the population (physical extermination and deportation) was taking place in Western Ukraine. For the next 35 years of the Soviet rule spiritually robbed generation without any genetic memory was being formed from intellectually, materially and morally weakened sampling.

48,7% of all residents were eliminated from the population, from the reproductive and educational processes. Taking into consideration that selection was going on in the direction of intellectuals extermination, it is quite natural that all spheres of biologi-



---

cal and social development were deformed. The described events, which had been taking place for 48 years (two generations), resulted in negative changes which affected the following generations.

## Conclusion

As a result of political and national events in 15 years Western Ukraine, the population of which equaled 10649600 (1930-1931), lost at least 5193933 inhabitants (which were killed, deported or had to emigrate (or 48,7 % of the total).

Massive deportations of the local population in 1939-1941 by NKVD, sadistic killings of prisoners in June 1941, fatal casualties of Western Ukrainians, fighting in the Red Army, Ukrainian Insurgent Army and "Galicia Division", human losses in Jewish ghettos, Nazi's concentration camps and Stalin's prisons, using of the able-bodied population as labor force in Germany, executions of civilians both by German and Soviet occupiers, Stalin's post-war terror against those who lived through the horrors of the war period, massive deportations of civilians in 1947 and 1949, destruction of material property of all sections of repressed population resulted in considerable deformations in demographic, biological, social and spiritual spheres of society.

Purposeful elimination of potentially reproductive population led to impoverishment of gene pool. It resulted in the shift of reaction norm of numerous qualitative characteristics and behavior deformation.

Gene pool losses, destruction of genealogical links and social pressure of surroundings led to spiritual deformation — oppression of intellectual growth, indifference to living conditions, disregard of traditions and loss of impelling motives.

Degradation of a person is a hindrance on social progress.

Переклав з української  
Олександр Олесневич

## АЛФАВІТНИЙ ПОКАЖЧИК

Айзенк Г.	202, 237	Вейдлінг	160
Айзенк М.	202	Вербицькі	187
Алексеев В.	177	Вернадський В.	186, 244
Алешо О.	172	Вовк Федір	168-169, 170, 172, 173, 194
Андропов	160	Войтенко В.	34, 35, 36, 128, 176, 195, 200, 211, 238
Антонович В.	194	Войтович Л.	191
Бабйонишев О.	97, 98	Возняк М.	194
Балабуха Кім	136	Волинці	187
Бандера Степан	160, 238	Володимир Мономах	189
Бандери	55	Волчко-Кульчицький	187
Барвінські	168	Вольвач Павло	200
Барвінський О.	192	Вороний Микола	213
Барнетт Антоні	88, 89, 179	Вороний Марко	213
Баур Е.	61	Воронов І.	123, 124, 240
Белінський В.	168	Гавриленко А.	102, 103, 104, 112
Берія Л.	82, 84	Гальтон Ф.	44, 45, 180, 181, 206
Бєляєв Д.	212, 214, 215	Ганіткевич Я.	126, 239
Білас І.	72, 116, 134, 154, 155	Ганківський В.	43
Білінські	45, 48, 49, 168, 187, 192	Гарлоу Гаррі	179
Білокінь С.	254, 255	Гарматій Г.	169
Блавацька		Гарді Годфрі	38, 39
Олександра	137, 139	Гедимовичі	191
Бобринський	66	Гермайзе Й.	134
Бовін А.	244	Гершензон С.	130, 216, 256
Богданов А.	168	Гіль	59
Бонецький А.	185	Гітлер Адольф	82
Борецький М.	135	Глазер	62
Бражнев А.	156	Глотов Н.В.	207
Брежнев Л.	113	Гнатів М.	152, 153
Брилинські	187	Гнатюк В.	194
Вавілов Микола	211	Годдард	58
Вагілевич І.	194	Голдейн Дж.	251
Вайнберг Вільгельм	38, 39	Головацький Я.	194
Валленберг	160	Голоскевич Г.	134
Василевський П.	93	Голубець М.	182, 193
Вахнянин Анатоль	213	Горак Р.	191
Вахнянин Іван	213	Горак Я.	191
Вахнянин Богдан	213		

Горбачов М.	160	Карачевські	187
Горбенко С.	190, 192	Карташов А.В.	141
Горліс-Горський Ю.	133	Катерина Друга	63
Грабовський С.	197	Кипріян І.	102
Граціозі Андреа	103	Кетле	205
Гречило А.	2, 187, 193	Кміцікевичі	187
Григоренко П.	73	Кобилюх В.	247
Гринько Григорій	161	Кокошко І.	192
Грінченко Б.	194	Колеса Ф.	194
Грушевський М.	135, 194	Конквест Роберт	95, 104, 112, 133, 248
Губко О.	194, 195, 196	Коновалець Євген	191
Дарвін Ч.	7, 181, 204, 206, 207	Кордан Б.	97
Дашкевич Я.	186, 187	Кордуби	187
Де Фріз Гуго	209	Кордуба М.	20
Дімітров Г.	105	Кордюм В.	245
Джукси	59	Коренс Карл	209
Добржанський Ф.	72, 205	Корчак-Чепурківський	27
Драч І.	116	Кос Михайло	169
Дукіна Н.	81	Косак В.	155
Єжов М.	140	Косигін О.	113
Єндик Р.	174	Косіор С.	140
Єфремов С.	134	Костенко Ліна	213
Жан Луї Панне	94	Костомаров М.	193, 194
Житецький П.	194	Костюк Іван	199
Жуков К.	82, 84, 114	Кравель А.	94
Залус В.	160	Кравець Я.	240
Заставний Ф.	13, 16, 17, 18, 19, 24, 25, 64, 65, 67	Крупи	187
Заукел	255	Крушельницький А	161
Зеро	59	Крушельницький В.	161, 175
Зеров М.	135	Крушельницький І.	161
Йогансен	209	Крушельницький Т.	161
Каганець Ігор	201	Крушельницька С.	214
Каганович Лазар	124, 134, 255	Крушельницька Анна	214
Казаков І.	159	Крушельницька Л.	248
Калинець Л.	192	Крушельницькі	45, 61, 168
Калиноки	192	Кубійович В.	16, 17, 20
Калита І.		Кугутяк М.	92
Калінін М.	73	Кузеля З.	194
Кам	59	Кулінс М.	82, 135, 161, 194
		Кульчицький Ю.	133, 247

Кульчицький О.	195, 197	Меєр Е.	70, 253
Кульчицький С.	27, 97, 98, 99	Мейс Джеймс	95, 133
Куновський В.	160	Мендель Грегор	181, 206, 208, 209
Купчинський Олег	2	Менджинський	92 або 93
Курбас О.	82, 135, 161	Мельник Микола	169
Лазаревський А.	193	Микулін А.	82
Лазаренко А.	40	Милорадович Г.А.	183
Ларте Е.	246	Милорадовичі	182
Левицький О.	185	Мійські	187
Левицький Григорій	188	Міклашевські	182
Левицькі	46	Мілграм С.	179, 237
Ленц	62	Мірчук Іван	195
Ленін В.	87, 141, 159	Модзалевський В.	182, 183, 193
Лернері	243	Молотов	94, 127, 140
Леся Українка	213	Мопертюї П'єр	206, 209
Лесяк-Рудницький І.	195	Мудра Н.	77, 78, 79
Лига В.	192	Муравйов	21
Лизогуби	182	Мушкет М.	172
Липа Іван	213	Набока Сергій	198
Липа Юрій	213	Несецький К.	185
Лисенко Ю.	115	Нестайко Омелян	195
Лиски	187	Ніковський А.	134
Лоренц Конрад	219	Ніколаєв Л.	173
Лукінюк М.	133	Норман Дейвіс	126
Лукомський О.	185	Носов А.	172
Лукомський В.К.	182	Оггіс	160
Лук'яненко Левко	115	Оглобін О.	47, 184, 192, 193
Лучінін А.	202	Огорчак А.	47, 70, 187, 193
Луцюк Л.	97	Олесь Олександр	213
Любінець Г.	41	Олесевич Олександр	
Любченко О.	140	Ольжич Олег	213
Майрановський Гр.	138, 160, 238	Онищук А.	194
Макдональдз К.	251, 252	Онуфрив М.	87, 88
Максимів Дарія	2	Павлишин С.	192
Максимович М.А.	183	Павлівець Т.	192
Максутов Сергій	97	Паїк В.	73, 74, 82
Маланюк Євген	104, 195, 197, 198	Папроцький Б.	185
Матвеев М.	135	Пахльовська О.	213
Матюшенко Б.	35, 43, 44, 61, 145, 162, 242, 244	Перковський А.	71, 126, 152

Петровський Г.	140	Русов Іван	169
Петрушевичі	187	Рюриковичі	191
Пилявець Ю.	123, 124, 240	Рясний В.	155
Піріг Л	255	Савчинські	45, 50, 61, 168
Пирожков С.	71, 126, 152, 243	Сагайдак В.	115
Підопличко Іван	175	Саєнко Юрій	164, 202, 204
Пірсон К.	61, 239	Самеї	160
Плющ Василь	109	Сватко Я.	295
Полонська-Василенко Н.	86	Свенціцький Іларіон	163
Постишев П.	138	Семенко Ю.	85
Потєбня О.	194	Сербин Р.	85, 247
Прінке Р.Т.	185	Солокович І.Л.	141
Птуха М.	21, 22, 23, 27, 135, 178	Сєгеда Сергій	172, 175, 176
Пундій Павло	109	Сидоренко Радій	103, 104
Пчілка Олена	213	Симиренко Платон	180
Райт	253	Симиренко Левко	180, 213
Раковський Іван	171, 173	Симиренко Володимир	180, 213
Раковський Християн	87	Симиренко Тетяна	213
Ратич І.	192	Симиренки	45, 53, 168
Ратчук В.	128	Симоненко В.	242
Ребет Лев	238	Скочиляс І.	182
Рильський М.	175	Скрипник М.	69, 138, 140
Ріббентроп	127	Слабченко М.	134
Рогач В.	192	Сливка Ю.	134, 154
Розумовський Кирило	188	Служинська З.27,	115, 122, 124,
Романів О.	112, 238, 240, 241		125, 131, 132,
Романов М.	66		133, 134, 147, 154, 185,
Романчук О.	253		192, 239, 241, 248
Роменець В.	196	Служинська О.	2
Ромжа Теодор	160, 238	Соловей Дмитро	21, 100, 101,
Рубан В.	73		104, 146, 163, 241
Руденко С.	173	Соснов С.	26
Рудницький М.	172	Спенсер Герберт	181
Рудницький Я.	194	Сталін Й.	13, 82, 93, 94,
Рудницькі	54		105, 130, 138, 140
Рузвельт	13	Старицька-Черняхівська	82, 134
Рудницька Мілена	96	Стародуби	57, 152, 154
Рудницький Степан	161, 171,	Стародуб Іван	152, 153
	175	Старосольський В.	187, 194
Русов О.	194		

Старосольські	214	Харахат Богдан	198
Сташинський Б.	199	Хатаєвич Мендель	133
Стекула Надія	198	Хоменко А.	27
Стефаник В.	185	Хоткевич Гнат	82
Стеценко С.	29, 30	Хрущов М.	119, 124
Стещенко Іван	82	Царинник М.	97
Строкач Т.	121, 155	Цегельські	187
Суварін Б.	26	Цейзел Ендрю	244
Судоплатов П.	41, 159, 160, 199, 238	Черкасний Б.Л.	87
Таран О.	102, 104	Чермак Еріх	209
Тімофеев-Ресовський Н.	9, 10, 207	Чернецький Євген	193
Ткач В.	172	Черчіль	13
Тобілевичі	52	Четверіков С.	6, 210, 217
Тольц Т.	27	Чехівський В.	134
Тонд	255	Чубинський П.	194, 196
Трембіцький В.	79, 124, 126, 143, 145	Шамеко М.	185
Третяк П.	2	Шаповал Ю.	71, 154
Тронь В.	201	Шахматов О.	177
Троцький	160	Шашкевич Маркіян	191
Уваров О.	168	Швайки	187, 194
Улянич В.	87	Шварц С.	21, 23, 215
Устиянович Корнило	213	Шевченко Т.	66, 194
Устиянович Микола	213	Шепарович О.	96
Фальконер Грю	246	Шептицький А.	66
Федак С.	66	Шестакова И.	239
Федин І.	102	Шлемкевич Микола	195
Федів Леся	112	Шмальгаузен І.	217, 218
Федушак І.	112	Шумський О.	138, 160, 238
Філіпченко Ю.	22, 45, 58, 203, 205, 206, 239	Шухевичі	51, 61, 187, 214
Фон Клейст	160	Ющенко В.	241
Франко Іван	191, 194, 206	Яблонов А.В.	207
Франк Ганс	256	Яворницький Д.	194
Френзель	103	Ягода Г.	93
Халуца Ірина	198	Яворський М.	138
		Яковенко Н.	187
		Яремчук А.	134
		Ярослав Мудрий	189, 192
		Ярослав Осмомисл	189, 190, 192

---

## Література

- Айзенк Г., Айзенк М. Исследование человеческой жизни. — Москва: Эксмо-прес, 2002. — С. 67-86, 173-185.
- Айла Ф., Кайгер Дж. Современная генетика. — Москва: Мир, 1987. — Т. 1. — 296 с.
- Армія безсмертних. Повстанські світлини / За ред. В. Вятрович, В. Мороз. — Львів, 2002. — 218 с.
- Атаманський Ю. До уваги остарбайтерів // Українська культура. — 1996. — № 8. — С. 39.
- Атраментова Л. А. Генетика человека. Учебное пособие. — Харьков, 1990. — 84 с.
- Бажора Ю. И. Клиническая генетика: учебное пособие к практическим занятиям. — Одесса, 2001. — 140 с.
- Бажора Ю. И. Фармакогенетика: достижения и перспективы. — Одесса: „Друк“, 2003. — 140 с.
- Балановская Е. В., Рычков Ю. Г. Геногеография // Знание. Серия Биология. — 1990. — № 12. — С. 6-32.
- Барабой В. А. Спадковість і природа живого. — К.: Наукова думка, 1975. — С. 53-87.
- Барашнев Ю. И., Вельтищев Ю. И. Наследственные болезни обмена веществ у детей. — Ленинград: Медицина, Ленское отделение, 1978. — 320 с.
- Барияк І. Р., Германов В. Т. Медичні генетики України. — Луганськ, 2002. — 224 с.
- Барияк І. Р. Медична генетика як основа медичних знань / Медичні генетики України. — Луганськ, 2002. — С. 3-6.
- Барияк І. Р., Ковальчук Л. Є., Скибан Г. В. Медико-генетичний тлумачний словник. — Тернопіль: Укр. мед. книга, 2000. — 372 с.

- 
- Баріляк І. Р., Гнатейко О. З. Развитие медицинской генетики на Украине: Успехи и задачи // Цитология и генетика. — 1987. — Вып. 6.
- Барнетт А. Род человеческий. — Москва: Мир, 1968. — 280 с.
- Бачинін В. Антагонізм та аномія // Філософська соціологічна думка. — 1993. — № 2. — С. 75-85.
- Бейссон Ж. Генетика. — Москва: Атомиздат, 1976. — 130 с.
- Бенникова Е. А., Бужиевская Т. И., Сильванская Е. М. Генетика эндокринных заболеваний. — К.: Наукова думка, 1993. — 400 с.
- Бердышев Г. Д., Криворучко И. Ф. Генетика человека. — К.: Вища школа, 1979. — 448 с.
- Бердышев Г. Д. Генетика і людина. — К.: Наукова думка, 1977.
- Бердышев Г. Д., Криворучко И. Ф. Генетика человека с основами медицинской генетики. — К.: Вища школа, 1979. — 448 с.
- Бердышев Г. Д., Криворучко І. Ф. Медична генетика. — К.: Вища школа, 1993. — 143 с.
- Бережанська гімназія. — Бережани; Тернопіль: НТШ, 2007. — 1030 с.
- Бехтерев В. М. Роль внушения в общественной жизни // Природа. — 1990. — № 7. — С.78-87.
- Білас І. Репресивно-каральна система в Україні 1917—1953. — К.: Либідь, Військо України, 1994.— Кн. 1. — 686 с.
- Білас І. 1947-й. І знову голод // Літопис Червоної калини. — 1991. — № 4. — С. 41-45.
- Білецький В. Мовно-культурне поле Східної України. — Донецьк: Україна, Світ, НТШ, 2006. — 24 с.
- Білінський А. В концтаборах СРСР 1944—1955. — Мюнхен; Чикаго, 1961. — 380 с.
- Білокін С. Доля української національної аристократії // Генеза, 1996. — Кн. 1. — С. 132—148.



- Білокінь С. Чекісти 1937 р. Штатний розклад НКВД УРСР на 1 січня — 31 грудня 1937 року. — К.: МАУП, 2003. — С. 27 — 52.
- Білокінь С. Розмови 1918 р. про повернення українських пам'яток. // Українська культура. — 1997. — № 7. — С. 32—33.
- Білокінь С. Проблема, важливішої за яку в нас нема: про євгеніку // Кур'єр Кривбасу. — 1996. — ЧЧ. 57—58. — Липень. — С. 19—25.
- Білокінь С. Пляновість большевицького терору і його наслідки // Визвольний шлях, 1999. — Кн. 3. — С. 276-289.
- Біологія з основами паразитології та генетики / За ред. З. Воробця. — Львів: ПП „Кварт“, 2000. — 168 с.
- Биологи. Биографический справочник. — Киев: Наукова думка, 1984. — 814 с.
- Биологический энциклопедический словарь. — Москва: Советская энциклопедия, 1989. — С. 223, 228, 499.
- Бейссон Ж. Генетика. — Москва: Атомиздат, 1976.
- Беляев Д. К. Проблемы биологии человека: генетические реальности и задачи синтеза социального и биологического // Природа. — 1975. — № 2. — С. 26—30.
- Беляев Д. К. Дестабилизирующий отбор как фактор изменчивости при доместикации животных // Природа. — 1974. — № 2. — С. 36-46.
- Белінський В. Московія і Слов'янство // Літературна Україна. — 2004. — № 45—47.
- Белінський В. Московія і Слов'янство // Літературна Україна. — 2005. — № 6-8, 21.
- Блан М. Генетическая эволюция человека. Генетика и наследственность. — Москва: Мир, 1987. — С. 116-137.
- Блюм А., Захаров С. Демографическая история СССР в зеркале поколений. — [http://www.infran.ru/vovenko/60jears\\_ww2/demogr1.htm](http://www.infran.ru/vovenko/60jears_ww2/demogr1.htm)
- Бовин А. Наука и жизнь. — 1988. — № 9. — С. 43.
- Богуцький О. Економіка України. — 1992. — Жовтень. — № 10. — С. 95—96.

- 
- Бородин П. М. Судьба происхождения // Природа. — 1988. — № 4. — С. 123-125.
- Боротьба проти УПА і національного підпілля: інформаційні документи ЦК КП(б)У Обкомів партії, НКВС—МВС, КДБ, 1943—1959. — Київ; Торонто, 2002. — Кн. 1: 1943—1945 рр. — 596 с.
- Бражнев А. Школа опричників // Литературное обозрение. — 1991. — № 9—11.
- Будинок „Слово”. // Український інформаційний бюлетень здоров'я. — 2004. — № 1. — С. 81-82.
- Бужієвська Т. І. Медична генетика. — К.: Здоров'я, 2001. — С. 8-12.
- Бухало Г. Лицарі поліського підпілля // Літопис Червоної калини. — 1995. — № 1-3. — С. 16-23.
- Вавилов Н. Закон гомологических рядов в наследственной изменчивости // Труды III Съезда по селекции. — Саратов, 1920.
- Вавилов Ю. Н. Август 1948. Предистория // Человек. — 1998. — № 3.
- Василевський П. Алгебра голодомору // Дзвін. — 1990. — № 6.
- Васкул О. УПА визнають на державному рівні // Універсум. — 2007. — № 9-10 (165-166). — Вересень-жовтень. — С. 14-15.
- Відлуння голодомору геноциду // За ред. Р. Кирчів, О. Романів — Львів: НТШ, 2005. — 200 с.
- Віленський Ю., Павленко Р. Іліада української медицини в датах, іменах, подіях // Лікарський збірник. Нова серія. — Львів; Чикаго, 2006. — Т. XV. — С. 314-320.
- Вінниця: злочин без кари. — К.: Воскресіння, 1994. — 332 с.
- Вилли К., Детьє В. Биология. — Москва: Мир, 1971. — С. 495-522; 611-658; 719-787.
- Великий тлумачний словник сучасної української мови // Укладач і головний редактор В. Т. Бусел. — Київ; Ірпінь: ВТФ „Перун“, 2001. — 1440 с.
- Вернадский В. И. XX век // Природа. — 1988. — № 2. — С. 6-15.
- Вернадский В. И. Из писем жене // Природа. — 1988. — № 2. — С. 40-54.

- 
- Вернадский В. И. Заметки философского характера разных лет // Прометей / За ред. И. И. Молчанова. — Москва: Молодая Гвардия, 1988. — С. 284-297.
- Верхратський С. А. Історія медицини. — К., 1983. — С. 161—179.
- Веденєєв Д. Розвідувальна діяльність УПА // Універсум. — 2007. — № 9-10 (165-166). — Вересень-жовтень. — С. 31-41.
- Вишенський С. За що ми любимо Богдана // Народна газета. — 2008. — № 45 (747). — С. 6.
- Вишневський А. Знання — сила. — 1983. — Септєбрь. — С. 5-7.
- Власенко П. В. Біологія. — К.: Здоров'я, 1970. — С. 335-352, 346-392.
- Власюк О. С., Пирожков С. І. Індекс людського розвитку: досвід України. — К.: ПРООН, 1995. — С. 84.
- Войтенко В. Українська ідея // Універсум. — 2007. — № 9-10 (165-166). — Вересень-жовтень. — С. 1-4.
- Войтенко В. Наука колик не визнає // Україна в Універсумі. — Львів: Універсум, 2006. — С. 493-499.
- Войтенко В. Аморальна влада приречена, але у могилу вона завжди тягне живих // Україна в Універсумі. — Львів: Універсум, 2006. — С. 201-210.
- Воля О. Книга буття України. — Канада, 1993. — 430 с.
- Воронов І. О., Пилавець Ю. Г. Голод 1946—1947. — К.: Знання. Час і суспільство, 1991. — № 1. — 48 с.
- Воронцов Н. Н. Юрій Олександрович Філіпченко // Український інформаційний бюлетень здоров'я. — 2004. — С. 37-38.
- В'ятрович В. Відтворимо історію, писану кров'ю героїв // Універсум. — 2007. — № 9-10 (165-166). — Вересень-жовтень. — С. 4-5.
- Гавриленко А. Валківчани у спогадах, документах та інше. — Харків: Курсор, 2007. — 408 с.
- Гавриленко А. До 50-річчя перемоги і замовчування долі остарбайтерів // Визвольний шлях, 1999. — Кн. 11. — С. 1358—1360.
- Гайсинович А. В. Зарождение и развитие генетики. — Москва: Наука, 1988. — 424 с.

- 
- Гальтон Ф. Наследственность таланта, ее законы и последствия. — СПб, Санкт-Петербург. — 1875.
- Ганіткевич Я. Історія української медицини в датах та іменах. — Львів: НТШ, 2004. — С. 13-16, 24, 30, 31, 132, 213-216.
- Ганіткевич Я. Українські лікарі-вчені першої половини ХХ століття та їх наукові школи. — Львів: НТШ, 2002. — 544 с.
- Ганіткевич Я., Пундій П. Українські лікарі. Біобібліографічний довідник. — Львів: НТШ, 2008. — Кн. 3. — 428 с.
- Ганущак М. Неоголошена війна // Експрес. — 2008. — 16-17 травня.
- Генетика и наследственность / Под ред. С. Г. Васецкого. — Москва: Мир, 1987.
- Генетика поведения. — Ленинград: Наука, Ленингр. отд., 1969. — 186 с.
- Геник С. Людина, сім'я, Україна. — Івано-Франківськ: Сіверія, 2000. — 598 с.
- Геник С. Загадкові грані таланту // В кн. Людина, сім'я, Україна. — Івано-Франківськ: Сіверія, 2000. — С. 19—35.
- Гершензон С. М. Основы современной генетики. — К.: Наукова думка, 1985. — 506 с.
- Глузман С. Україна для мене відкрилась в таборах // Тиждень, 1998. — № 4. — 23-29 січня. — С. 4.
- Гнатейко О., Гаврилюк Ю., Невзгода Н. Стан та перспективи розвитку медичної генетики в Україні // Лікарський збірник. Нова серія. — Львів; Чикаго: НТШ, 2002. — Т. VIII. — С. 78-84.
- Голод: Факти // Український світ. — 1993. — № 3-12. — С. 39-42.
- Голод 1921—1923 років в Україні / Збірник документів. — К.: Наукова думка, 1993. — 240 с.
- Голод 1932—1933 років — найбільша трагедія України // Матеріали науково-практичної конференції. — Альманах „Біла Церква“ / Видавець О. В. Пшонківський. — Біла Церква, 2003. — 52 с.

- 
- Голодомори в Україні. Причини, жертви, злочинці // Матеріали конференції 5 квітня 2003 року. — Харків: Асоціація дослідників голодоморів в Україні, 2003. — 60 с.
- Голубець М. Біловезька зустріч, напередодні та опісля. — Львів: Поллі, 2001. — С. 11-14, 16-17, 44-47, 49-50.
- Голубець М. Русифікація люмпенізація — вульгаризація. — Львів: Поллі, 2006. — С. 37-42.
- Голубець М. Золота книга українського лицарства. — Івано-Франківськ: Грань, 2005.
- Голубко В. Армія Української Народної Республіки 1917—1918. — Львів: Кальварія, 1997. — С. 158—214.
- Гордасевич Г. Л., Гордасевич Б. О. Нескорена берегиня. Жертви московського комуністичного терору ХХ століття. — Торонто; Львів, 2002. — 280 с.
- Горліс-Горський Ю. Холодний Яр. — Київ; Львів; Дрогобич: Відродження, 2006. — 332 с.
- Грабовський С. Дещо з історії ОУН-УПА // Універсум. — 2007. — № 9-10 (165-166). — Вересень-жовтень. — С. 6-8.
- Грандо О. Подорож у минуле медицини. — К.: РВА „Тріумф“, 1995. — 175 с.
- Грандо О. А. Визначні імена в історії української медицини. — К.: РВА „Тріумф“, 1997. — 336 с.
- Гречаніна О. Я., Гречаніна Ю. Б. Методичні рекомендації. Генотипний імпринтинг та хвороби імпринтингу. — Харків, 1998. — 15 с.
- Грин Г., Стаут У., Тейлор Д. Биология. — Москва: Мир, 1990. — Т. 3. — С. 225-382.
- Грин Н., Стаут У., Тейлор Д. Биология. — Москва: Мир, 1990. — Т. 2. — С. 112—120.
- Грицак Я. Тези до дискусії про УПА // Критика. — 2004. — Ч. 7-8 (81-82). — С. 9-15.
- Губко О. Психологія українського народу. — К.: ПВП Задруга, 2003. — С. 344-359.

- 
- Губський П. Голодні війни. Правда про найбільший злочин в людській цивілізації (документи і факти). — Харків, 2007. — С. 428—432.
- Гук Б. Лікарі та медичний персонал Тактичного відтинка „Лемко“. — Торонто; Львів: В-во Літопис УПА, 1992—1993. — Т. 23. — С. 157-175.
- Давиденкова Е. Ф., Либерман Н. С. Клиническая генетика: Медицина, Ленинград. отд-ние, 1990. — С. 112—220.
- Дашкевич Я. Дослідницькі проблеми української генеалогії // Знак: Вісник українського геральдичного товариства. — 1995. — Ч. 9. — С. 6-7.
- Дашкевич Я. Кенгірське повстання 16 травня — 26 червня 1954 р. Україна в минулому. — Київ; Львів, 1992. — С. 114—133.
- Дашкевич Я. Терор і тероризм // Україна. Наука і культура. — К., 1993. — Вип. 26—27. — С. 44—78; 2005. — Вип. 33. — С. 18—79.
- Дашкевич Я., Кук В., Бойко В., Посівнич М. Про генерала Тараса Чупринку. — Львів: НАНУ, 2006. — 32 с.
- Демків О. Використання мохів (протонеми) в експериментах на Землі та космосі // Український інформаційний бюлетень здоров'я. — 2001. — № 4. — С. 81-82.
- Демографічна криза в Україні. Її причини і наслідки // Збірник матеріалів. — К.: Парламентське видавництво, 2003. — 446 с.
- Дишловий В. Д., Генік Д. І., Пилявська С. М. Клітина розкриває таємниці життя. — К.: Здоров'я, 1973. — С. 98-108.
- Дитль Г. М., Газе Г., Кранхольд Г. Г. Генетика человека в социалистическом обществе. — Москва: Мысль, 1984 — С. 80-108.
- Дзюба І. Україна і Росія // Наука і суспільство. — 1991. — № 7. — С. 10—17.
- Дмитрик І. Записи Українського повстанця. — Львів: Червона Калина, 1992. — С. 63-73.

- 
- Добржанський Ф. Денник начальної команди Української Галицької Армії. — Нью-Йорк: Червона калина, 1974. — 326 с.
- Добрянський М. Україна і Росія // Літопис Червоної Калини. — 1992. — Ч. 8—12. — С. 37.
- До 150-річчя від дня народження Федора Вовка — антрополога, етнографа, народознавця, громадського діяча // Українська культура. — 1997. — № 11-12. — С. 34.
- Драган А. Пам'ятаймо про Вінницю! — Джерзі Ситі Монтгомері: Свобода, 1986. — 48 с.
- Драган А. Розкопани і похорони // Літопис Червоної Калини. — 1995. — № 1—3. — С. 57—62.
- Дронин М. С. Основы медицинской генетики. — Минск: Вышэйшая школа, 1978. — С. 12-64.
- Жертвы репрессий // Отв. ред. Ю. С. Шемчушенко. — К.: Юринформ, 1993. — 276 с.
- Замора М. Півстоліття дороги до правди // Україна. Наука і культура. — Київ, 2005. — Вип. 33. — С. 160—266.
- Запаско М. Діти 1933 року // Дзвін. — 1990. — № 12. — С. 71-72.
- Запорожан В. М., Бажора Ю. І., Шевеленкова А. В., Чеснокова М. М. Медична генетика. — Одеса: Одеський державний медичний університет, 2005. — 260 с.
- Запорожан В. М., Сердюк А. М., Бажора Ю. І., Аряєв М. Л., Барияк І. Р. Спадкові захворювання і природжені вади розвитку в перинатологічній практиці. — К.: Здоров'я, 1997. — 360 с.
- Заставний Ф. Д. Українська діаспора. — Львів: Світ, 1991. — 120 с.
- Заставний Ф. Д. Українські етнічні землі. — Львів: Світ, 1993. — 176 с.
- Заставний Ф. Д. Населення України. — Львів: Просвіта; Край, 1994. — 224 с.
- Заставний Ф. Д. Східна українська діаспора. — Львів: Світ, 1992. — 170 с.
- Заставний Ф. Д. Географія України. — Львів: Світ, 1994. — 172 с.

- 
- Західна Україна під большевиками IX.1939—VI.1941 / За ред. М. Рудницької. — Нью-Йорк: НТШ в Америці, 1958. — 494 с.
- Зварич В. Володимир на столе а се его сребло. Карбування монет на Україні-Руси // Літопис Червоної калини. — 1991. — № 4. — С. 50-53.
- Зеленко К. Малкольм Маггерідж. Людина мужньої чесноти // Український світ. — 1993. — № 3-12. — С. 58.
- Зіменковський Б. С. Львівський державний медичний університет імені Данила Галицького. — Львів: Наутіліус, 2000. — С. 4—16.
- Злочин комуністичної Москви в Україні 1941 р. — Дрогобич: Відродження, 1991 — 96 с.
- Злупко С. М. Сергій Подолинський — вчений, мислитель, революціонер. — Львів: Каменяр, 1990 — С. 48—63.
- Зоря Полтавщини. — 2001. — № 166—167. — 16 листопада.
- Енциклопедія Українознавства // За ред. В. Кубійовича. — Львів — Чикаго: НТШ, 1994-2002. — Т. 1-10.
- Эфроймсон В. П. Введение в медицинскую генетику. — Москва: Медицина, 1968. — С. 85-208.
- Єфимов В. Куди йдеш, український люде? // Лікарський збірник. Нова серія. — Львів; Чикаго, 2006. — Т. XV. — С. 347-352.
- Иванов В. И. Это — зубр // Химия и жизнь. — 1987. — № 7. — С. 16.
- Івануценко Г. На Сумщині УПА воювала до 1948 року // Універсум. — 2007. — № 9-10 (165-166). — Вересень-жовтень. — С. 44-45.
- Ісаєвич Я. Юрій Дрогобич. — К.: Молодь, 1972. — 122 с.
- Історія селянства Української РСР. — К., 1967. — Т. 2. — С. 307.
- История биологии. — Москва: Наука, 1975. — С. 362—436.
- История крестьянства СССР. — Москва, 1988. — Т. 3. — С. 345.
- Каганець І. Горілка та фальсифікація історії ефективніші за літаки чи ракети // Газета по-українськи. — 2007. — № 157 (440). — 31 серпня.



- 
- Каганець І. Нація золотих комірців. Психоінформаційна концепція України. — Тернопіль: Мандрівець, 2005. — С. 48-58, 84-87, 103-107.
- Каганець І. Арійський стандарт. — К.: В-во АСК, 2004. — 334 с.
- Каганець І. Політична антропология // Перехід IV. — 2001. — № 2(7). — С. 7.
- Каганець І. Арійці та євреї // Перехід IV. — 2008. — № 2(7).
- Казаков И. Н. Теория и практика лизотерапии по методу И. Н. Казакова. — Харьков, 1934. — 750 с. (Цит. за: Шестакова И. „Спецслужбы...“)
- Калинюк П. П. Медицинская генетика // Биология. — Львов: Вища школа, 1983. — С. 187-218.
- Калинюк П. П., Семків І. І., Білинська З. С., Служинська О. Б. Спадкові порушення амінокислотного обміну // Методичні вказівки. — Львів: Медінститут, 1984. — 24 с.
- Калынюк П. П. Биохимическая генетика. Биология. — Львов: Вища школа, 1983. — С. 185—217.
- Кемп А. Марш титанів: історія білої раси // Перехід IV. — 2001. — № 2(7). — С. 51-68.
- Кемп П., Арме К. Введение в биологию. — Москва: Мир, 1988. — С. 33-41, 619—641.
- Кендрю Дж. Нить жизни. — Москва, 1968. — С. 86-108.
- Кетлэ А. Социальная физика или опыт развития способностей человека. — Брюссель; Париж; Санкт-Петербург, 1869 [переп. в Изв. Киев. Коммерч. Инст. за 1910, 1911, 1913 гг.] (Цит. за: Филипченко Ю. „Пути улучшения...“).
- Кирчів Р., Романів О. Відлуння голодомору. — Львів: НТШ, 2005. — 200 с.
- Кімакович В. Й., Герич І. Д., Куц О. О. Лауреати Нобелівської премії з фізіології та медицини. — Ужгород: Закарпаття, 2003. — 419 с.
- Климчак Б. ОАЗА — Гора. — Львів: Меморіал, 1994. — 214 с.
- Кобильох В. Курс невідомої історії // За вільну Україну, 2008. — № 14. — 10 квітня.

- 
- Кобилюх В. Зародження медичної та світової науки в епоху Трипільської культури на Україні / Тези II Наукової конференції. Проблеми української науково-технічної термінології. 21-24 вересня 1993, Україна. — Львів: Політехнічний інститут, 1993. — С. 69-76.
- Кобилюх В. Українські козацькі назви у санскриті. — Львів; Київ; Донецьк. — Наука і освіта, 2003. — 243 с.
- Коваленко Л. Б, Маняк В. А. Голод 33. Народна книга. Меморіал. — К.: Радянський письменник, 1991. — 582 с.
- Коваль М. В. Український народ у Великій Вітчизняній війні // Український історичний журнал. — 1990. — № 3. — С. 88—95.
- Коваль Я. Продуктовий геноцид. — Львів: Сполом, 2004. — 48 с.
- Когутяк М. Голодомор 1933 і Західна Україна. — Івано-Франківськ: Прикарпатський університет ім. В. Стефаника, 1994. — 72 с.
- Козлова С. И., Демикова Н. С., Семанова Е. М., Блишнікова О.Е. Наследственные синдромы и медико-генетическое консультирование. — М.: Практика. — 1996. — 416 с.
- Колективізація і голод в Україні 1929—1933. — К.: Наукова думка, 1993. — 134 с.
- Коломієць І. Голодомор. Спогади однієї родини. — К., 2003. — 68 с.
- Коломієць Н. Г. Молекулярні основи спадковості та мінливості. — Вінниця: Нова книга, 2005. — С. 98, 120—125.
- Кому був вигідний Голодомор? — К.: МАУП, 2003. — 56 с.
- Конквест Р. Жнива скорботи. — К.: Либідь, 1993. — 382 с.
- Кордуба М. Територія і населення України // Вісник політики, літератури і життя. — Відень, 1918. — С. 20-24.
- Кордюм В. Наша „шагренева шкіра“ — то наша проблема. Нам її вирішувати // Україна. Наука і культура. — Київ, 2005. — Вип. 33. — С. 18-79.
- Коритко О. Швидкоплинна молодість. — К.: В-во Олени Теліги, 1996. — 118 с.

- 
- Корчак-Чепурківський О. В. Основні етапи будування та розвитку вищої медичної школи у Києві за перше десятиліття радянської влади на Україні // Українські медичні вісті. — 1928. — № 9-10. — С. 978-990. (Цит. за: Ганіткевичем Я. „Українські лікарі ...)
- Костомаров М. Дві руські народності. — Львів: Основа, 1994. — Т. 3. — 1862 с.
- Крамаренко О. Пам'ять про голодомор як наріжний камінь євроінтеграції // Універсум. — 2007. — № 11-12 (169—170). — Листопад-грудень. — С. 20-21.
- Кривуцький І. Богуш Хньоупек. „Бандерівці“ // Визвольний шлях, 1999. — Кн. 6. — С. 691—700.
- Кривуцький І. Скільки треба часу народові піднятися з колін ... і стати справжнім господарем на своїй землі // Визвольний шлях, 1999. — Кн. 11. — С. 1287—1302.
- Крисаченко В. Хліборобство // Український світ. — 1993. — № 3-12. — С. 64.
- Крук Б. „Мелодія“ УЧХ в сучасних Визвольних змаганнях Звіт 1947 рік // Літопис Української повстанської армії. — Торонто; Львів, 1992-1993. — Т. 23. — С. 176-188.
- Крушельницька Л. Сандормох // Свобода. — 1998. — 30 січ.
- Крушельницька Л. І. Рубали ліс. — Львів: НАНУ Львівська наукова бібліотека ім. В. Стефаника, 2001 — 260 с.
- Кудрявцев Л. Його знає світ, але не знає Батьківщина // Українська культура. — 1997. — № 8-9. — С. 30-31.
- Кулікова Н. А., Ковальчук Л. Є. Медична генетика. — Тернопіль: Укрмедкнига, 2004. — 188 с.
- Куліш А. Книга пам'яті українців. — Харків: Просвіта, 2000. — 60 с.
- Кульчицький С. Відлуння голоду 1933-го року у переписі населення 1952-го // Наука і суспільство. — 1990. — № 7. — С. 36-41.
- Кульчицький С. Причини голодомору // Український світ. — 1993. — № 3-12. — С. 44-48.
- Кульчицький С. В. 1933: Трагедія голоду. — К.: Знання, 1989.

- 
- Кульчицький С. В. Ціна великого перелому. — К.: Україна, 1991. — 432 с.
- Кульчицький Ю. Шаблі з плугів. — Львів: Ін-т ім. І. Крип'якевича НАН України, 2000. — 260 с.
- Культурне життя України: західні землі. Документи і матеріали. 1953—1966 / Відп. ред. Ю. Сливка. — Львів, 1996. — Т. 2.
- Куртуа С., Верт Н., Панне Ж.-Л., Пачковський А., Бартошек К., Марголен Ж.-Л. Чорна книга комунізму. Злочини, терор і репресії. — Львів: Афіша, 2008. — 712 с.
- Кушнір М. Край і еміграція. — Нью-Йорк: ООЧСУ, 1966. — 48 с.
- Лига В. Великий Любінь. Львів: Леограф, 1994. — 96 с.
- Лизанчук В. А тим часом перевертні нехай підрастають // Дзвін. — 1995. — № 3.
- Липа Ю. Призначення України. — Львів: Просвіта, 1992. — 270 с.
- Липа Ю. Розподіл Росії. — Львів: Інститут народознавства НАН України, 1995. — 146 с.
- Лисенко Ю. // Україна, 1993. — № 5. — С. 14.
- Літопис Голготи / За ред. В. Цветкова. — Львів: Сполом, 1999. — Т. 4. — 1005 с.
- Лукінюк М. Обережно міфи. — К.: Вид-во Олени Теліги, 2003. — 576 с.
- Лук'яненко Л. Маршал Жуков і українці в Другій світовій війні. — Львів: Логос, 2000. — 40 с.
- Лук'яненко Л. У листопадові жалобні дні. Кому був вигідний голодомор? — К.: МАУП, 2003. — С. 3-17.
- Лучинин А. С. Психогенетика. — М.: Власос-Прес, 2005. — 158 с.
- Либберт Э. Основы общей биологии. — Москва: Мир, 1982. — 438 с.
- Лильин Е. Т., Богомазов Е. А., Гофман-Кадошников П. В. Генетика для врачей. — Москва, 1980.

- 
- Ломброзо Ч. Гениальность и помешательство. — Минск: Попурри, 1998. — С. 45—46.
- Львівський державний медичний інститут. До 210-ї річниці відкриття, 100-річчя відновлення медичного факультету університету у Львові / За ред. М. Павловського, І. Даценко, Л. Петрух. — Львів: Видавнича спілка „Словник“, 1994.
- Майр Э. Популяция, виды, эволюция. — Москва: Мир, 1974. — 460 с.
- Макарик Є. День слов'янської писемності і культури // Український інформаційний бюлетень здоров'я. — 2004. — № 2. — С. 78-79.
- Маккьюсик В. А. Наследственные признаки человека. — М.: Медицина, 1976. — 684 с.
- Мала фотоенциклопедія Українських Січових Стрільців / За ред. Я. Сватка, І. Сварника. — Львів: Галицька видавнича спілка, 2004. — 128 с.
- Маланюк В. Історія села Цуцилів. — Івано-Франківськ, 1999. — 128 с.
- Маланюк Є. Волошкові очі // Український інформаційний бюлетень здоров'я. — 2005. — №4. — С. 15.
- Маланюк Є. Книга спостережень. — К.: Атіка, 1995. — С. 85—219.
- Малюга С. С. На передових рубежах генетики // Фактори експериментальної еволюції організмів. — К.: Логос, 2006. — Т. 3. — С. 3-9.
- Манюх Ю. Реквієм над Дем'яновим Лазом // Літопис Червоної Калини, 1994. — Ч. 1-3 (31-33). — С. 6-9.
- Марков С. Л. Спадковість і геніальність. Демографічна ситуація в карпатському регіоні: реальність, проблеми, прогнози на XXI століття // Матеріали Міжнародної науково-практичної конференції. — Чернівці; К., 1996. — С. 554-558.
- Мартинюк Ю. Досвід філогенезу та пізнання // Філософська соціологічна думка. — 1993. — № 2. — С. 68-74.

- 
- Мастикаш М. Подвиг лицарів Базару // Народна Газета. — 2006. — № 45 (747). — С. 3.
- Мастикаш М. // Поклик сумління, 1995. — № 10. — Березень. — С. 4.
- Матюшенко Б. До питання розмноження інтелігенції // Український медичний вісник. — Львів, 1925. (Цит. за: Ганіткевичем Я. „Українські лікарі...).
- Матюшенко Б. Зміни здоров'я українського народу в останнє десятиліття // Український медичний вісник. — Прага, 1924. — № 2. — С. 18-29.
- Матюшенко Б. Євгенічні поради і їх організація // Лікарський вісник. — Львів, 1931. (Цит. за: Я. Ганіткевичем „Українські лікарі...).
- Мацько А. Проблема злочинності і захист громадян // Український світ. — 1993. — № 3-12. — С. 23.
- Мейс Д. Голоси страдників // Український світ. — 1993. — № 3-12. — С. 34-35.
- Мейс Д. Нема народу — нема проблеми // Український інформаційний бюлетень здоров'я. — 2004. — Ч. 4.
- Медведєв Н. Н. Беседи по біології. — Минск: Вышэйшая школа, 1972. — С. 216-230.
- Медиони Ж., Вайс Ж. Передача по наследству поведенческих признаков // Генетика и наследственность. Сборник статей. — Москва: Мир, 1987. — С. 178-202.
- Медична біологія / За ред. В. П. Пішака і Ю. І. Бажори. — Вінниця: Нова книга, 2004. — С. 150-228.
- Медична опіка в УПА / За ред. М. Ріпецького. — Літопис Української повстанської армії. — Торонто; Львів: Літопис УПА, 1992—1993. — Т. 23. — 478 с.
- Медична опіка в УПА / За ред. М. Ріпецького. — Літопис Української повстанської армії. — Торонто; Львів: Літопис УПА, 2001. — Т. 32. — Кн. 2. — 582 с.
- Мельгунов С. П. Красный террор в России 1918-1923. — Москва: СП „РИІСО" P.S., 1990. — 208 с.

- 
- Мельник О. Академік Михайло Птуха // Україна. Наука і культура. — К., 2005. — Вип. 33. — С. 134—150.
- Мельничук-Полюга Я. Репресована молодість. — Львів: Льв. гром. орг. СУ, 2004. — 114 с.
- Мерфи Э. М., Чейз Г. А. Основы медико-генетического консультирования. — Москва: Медицина, 1970. — С. 140—160.
- Метлер Л., Грегг Т. Генетика популяций и эволюция. — Москва: Мир, 1972. — С. 54-112, 215-277.
- Михальчишин І. Матеріали до вивчення стародавньої історії України. — Львів: Основа, 1992. — 50 с.
- Мищенко О. Безкровна війна. — К.: Молодь, 1991. — 174 с.
- Млечин Л. КГБ. Председатели органов госбезопасности. Рассекреченные судьбы. — М.: Центрполиграф, 2006. — 862 с.
- Мовчан О. М., Огінська А. П., Яковлева Л. В. (укладачі). Голод 1921—1922 років в Україні. Збірник документів і матеріалів. — К.: Наукова думка, 1993. — 206 с.
- Мовчан О. М. Голод 1921—1923 на Україні // Український історичний журнал. — 1990. — № 10. — С. 38—45.
- Мовчан О. М. Голод 1921—1923 на Україні // Український історичний журнал. — 1990. — № 12. — С. 30—36.
- Мудра Н. Закатовані в тюрмах НКВД чекають гідного впорядкування могил // Просвіта. — 2003. — Ч. 7-8 (258-259). — Липень-серпень. — С. 13.
- Мудра Н. Українська жінка у визвольній боротьбі 1940—1955 р. — Львів: Світ, 2004. — 192 с.
- Мухин В. Що таке популяція? // Український інформаційний бюлетень здоров'я. — 2006. — № 1. — С. 31-34.
- Мухин В. Нариси до історії генетики // Лікарський збірник. Нова серія. — Львів: НТШ, 2008. — Т. XVI. — С. 40-47.
- Мухіна М. Упокорення голодом. Збірка документів. — К.: АН України, Ін-т української археології, 1993.
- Мюллер Г. Генетика человека и массовые убийства // Человек. — 1997. — № 4.
- Нагорна А. Як здоров'я хлібороба? // Українська культура. — 1993. — № 3-12. — С. 47.

- 
- Національні меншості на Україні (реєстр селищ). — Харків: Центральне статистичне управління УРСР. — 1925. — 65 с.
- Наследственные болезни при беременности / Под ред. Дж. Д. Шульман, Дж. Л. Симпсон. — Москва: Медицина, 1985.
- Нестайко О. Великі міфи історії. (Втеча від власної ідентичності.) — Львів, 2003. — 128 с.
- Нечай С. Галицький полк під Уманню. — К.: Виїзна Київська трійка, 2003. — 28 с.
- Огієнко І. Українська культура. — К.: Книгарня Є. Череповського, 1918. — 272 с.
- Оглоблин О. Українсько-московська угода 1654. — Київ; Львів: НАНУ, Ін-т української археології та джерелознавства, 2005. — С. 75-97.
- Олейко В. Чи можна приборкати вроджену лють? // Просвіта. — 1998. — № 3. — С. 16.
- Онишко Л. Катерина Зарицька. — Львів: Світ, 2002. — С. 5—99.
- Осінчук Р. На стійці народного здоров'я // Матеріали до історії української медицини. — Нью-Йорк; Мюнхен, 1975. — Т. 1. — С. 175, 209.
- Основы общей биологии / Под ред. Э. Либберта. — Москва: Мир, 1982. — 438 с.
- Очерки истории Коммунистической партии Украины. — К., 1977. — С. 584.
- Павловський М. Матеріали до історії медицини // Лікарський збірник. Нова серія. — Львів; Чикаго, 2002. — Т. X. — С. 291-299.
- Павловський М. Матеріали до історії медицини // Acta Medica Leopoliensia. — 2004. — Т. 10. — № 1. — С. 92-96.
- Павловський М. П., Даценко І. І. Розвиток медичної освіти на Львівщині // Acta Medica Leopoliensia. — 1995. — Т. 1. — № 2/3. — С. 89-93.
- Паїк В. Корінь безсмертної України. — Л.: Червона Калина, 1993.



- 
- Паїк В. Україна в минулому і сьогодні (історичний атлас). — Л.: Галицька видавнича спілка, 1997.
- Палієнко М. Національна інтелігенція в боротьбі за українське слово // *Визвольний шлях*, 1999. — Кн. 1. — С. 81—85.
- Панне Ж.-Л. Про заперечення голодомору в Україні // *Український інформаційний бюлетень здоров'я*. — 2003. — Ч. 2. — С. 39-43.
- Панне Ж.-Л. Про заперечення голодомору в Україні // *Український інформаційний бюлетень здоров'я*. — 2003. — Ч. 3. — С. 47-57.
- Перковський А. А., Пирожков С. І. Демографічні втрати Української РСР у 30-ті роки // *Український історичний журнал*. — 1989. — № 8. — С. 24—36.
- Перковський А. А., Пирожков С. І. Демографічні втрати Української РСР у 40-х роках // *Український історичний журнал*. — 1990. — № 2. — С. 15—25.
- Петровський В. В., Радченко В. І., Семененко В. І. Історія України: неупереджений погляд. Факти. Міфи. Коментарі. — Харків: ВД „Школа“, 2007. — 592 с.
- Пилипчук М. За кулісами. — Львів: Кобзар, 1999. — 244 с.
- Піріг Л. Демографічна ситуація та охорона здоров'я в Україні. Лікарський збірник. Нова серія. — Львів; Чикаго: НТШ, 2004. — Т. XIII. — С. 49-55.
- Піріг Л. Людність України крізь призму демографії та охорони природи // *Лікарський збірник*. Нова серія. — Львів; Чикаго: НТШ, 2006. — Т. XV. — С. 61-79.
- Піріг Л. Медицина і українське суспільство. — К., 1998. — С. 228—249.
- Піріг Л. Рід людський в Україні // *Ваше здоров'я*. — 1998. — № 1. — 7 січня. — С. 6.
- Пирожков С. Н. Трудовой потенциал в демографическом измерении. — К.: Наукова думка, 1992. — 180 с.
- Пирсон К. Грамматика науки. Библиотека современной философии. — Санкт-Петербург „Шиповник“ (Цит. за: Филиппченко Ю. „Пути улучшения...“).

- 
- Пішак В. П., Мещишин І. Ф., Пішак О. В. Основи медичної генетики. — Чернівці, 2000.
- Пішак В. П., Мислицький В. Ф., Проняєв В. І. Спадкові синдроми. Економічний словник-довідник. — Чернівці: Прут, 1998. — 308 с.
- Плачинда С. Етногенез українців // Літературна Україна. — 2004. — № 45.
- Плющ В. Лікарі — політичні та громадські діячі українського національного руху. — Мюнхен, 1968—1969. — Т. 18. — С. 188—217.
- Плющ В. Нариси з історії української медичної науки та освіти // Від початку державності до XIX ст. — Мюнхен, 1970. — Кн. 1.— 342 с.
- Плющ В. Нариси з історії української медичної науки та освіти // Дев'ятнадцяте і двадцяте століття. — Мюнхен: УВАН, 1983. — Кн. 2.— 372 с.
- Подольский С. Труд человека и его отношение к распределению энергии // Слово, 1880. — № 4. — С. 149.
- Подрабинек А. Карательная психиатрия. (Цит. за: Шестаковой И. „Спецслужбы...)
- Поклик сумління. — 1996. — № 10.
- Полищук И. А., Булахова Л. А. Клиническая генетика в психиатрии. — К.: Здоровье, 1981.
- Полонська-Василенко Н. Історія України в двох томах. — К.: Либідь, 1992. — Т. 2. — С. 41.
- Полюга Л. Шляхами спогадів 1944—1956. — Львів. — Київ: Піраміда, 2003. — 180 с.
- Попович М. Результати докладних обстежень етнічних груп бойків // Лікарський вісник. — 1938. — Т. 16.
- Потимко О. Лікарський збірник. // Нова серія. — Львів-Чикаго: НТШ, 2005. — Т. XIII. — С. 25.
- Правда України. — 1947.— 4 берез. (Цит. за: Воронов І. О. та Пилявець Ю. Г. „Голод...)
- Прибіткова І. Основи демографії. — К.: Атрет Ек, 1995. — 256 с.

- 
- Присталенко Н. Доля школи Михайла Бойчука // Українська культура. — 1997. — № 7. — С. 15-19.
- Про авторів // Сучасність. — 1986. — Ч. 3 (299). — С. 128.
- Прокоп М. Про український соціал-комунізм. З приводу праці Джеймса Е. Мейса // Сучасність. — 1986. — Ч. 3 (299). — С. 65-78.
- Прометей. Исторический биографический альманах серии „Жизнь замечательных людей“ / Сост. Г. Аксенов. Науч. ред. И. И. Молчалов. — Москва: Молодая гвардия. — С. 310 — 325.
- Прометей. Владимир Иванович Вернадский. Материалы к биографии / Москва: Молодая гвардия. 1986. — С. 325—362.
- Процик В. Книга пам'яті. — Львів, 1980. — 74 с.
- Пундій П. Українські лікарі. Бібліографічний довідник / Гол. редактор Я. Ганіткевич. — Львів; Чикаго, 1996. — Кн. 1. — 328 с.
- Пундій П. Українські лікарі. Бібліографічний довідник / Гол. редактор Ярослав Ганіткевич. — Львів; Чикаго, 1994. — Кн. 2. — 448 с.
- Путінцева Т. Й., Решетняк Т. А. Медична генетика. — К.: Здоров'я, 2002. — 340 с.
- Пяткин К. Д. Лекции по общей и медицинской генетике. — Симферополь, 1970.
- Ратич І. Моє коріння. — Львів, 1998. — 104 с.
- Ратнер В. А. Генетика нашего времени // Природа. — 1982. — № 4. — С. 123.
- Ратнер В. А. Хроника великого открытия: идеи и лица // Природа. — 1998. — № 4.
- Резник С. Снова о Вавилоне и Лысенко // Природа. — 1992. — № 11. — С. 88-98.
- Рижій О. Ще про рід людський в Україні // Мета. — 1997. — Ч. 355. — Вересень—жовтень. — С. 5.
- Ріпецький М. („Горислав“). Санітарна служба в курені В. Мізерного (Рена) // Медична опіка в УПА / Редактор М. Ріпецький). — Торонто; Львів: Літопис УПА, 1992—1993. — Т. 23. — С. 103-156.

- 
- Рогач В. Щастя в боротьбі. — Ужгород: Закарпаття, 1994. — 210 с.
- Родина Старицьких-Черняхівських // Український інформаційний бюлетень здоров'я. — 2004. — № 1. — С. 76.
- Рожко В. Закривавлена Волинь // Визвольний шлях, 1999. — Кн. 5. — С. 560—570.
- Романів О., Федущак І. Західноукраїнська трагедія 1941. — Львів; Нью-Йорк, 2002. — 428 с.
- Романів О. Комунізм і Україна. Чорна книга комунізму. — Львів: Афіша, 2008. — С. 5-21.
- Романчук О. Де взяти енергію розвитку для України? // Універсум. — 2007. — № 11-12 (169—170). — Листопад—грудень. — С. 3-4.
- Ротенберг В. С. Психологические аспекты внушения // Природа. — 1990. — № 7. — С. 87-88.
- Рубльов О. С., Черченко Ю. А. Сталінщина й доля західноукраїнської інтелігенції. — К.: Наукова думка, 1994. — 350 с.
- Рудницький С. Чому ми хочемо самостійної України? — Львів: Світ, 1994. — 412 с.
- Савчук В. В ім'я твоє. — Львів: ПП Піраміда, 1998. — 288 с.
- Саєнко Ю. Україна: Моделі виживання та проблеми вибору. Україна в Універсумі. — Львів: Універсум, 2006. — С. 221-228.
- Саєнко Ю. Комунізм — це хвороба бідних і рабів // Україна в Універсумі. — Львів: Універсум, 2006. — С. 228-242.
- Самійленко І. Проблеми дослідження голодомору — 33 // Визвольний шлях, 1999. — Кн. 2. — С. 178—181.
- Самсонова Ф. А. Основы генетики в дефектологии. — Москва: Московское просвещение, 1980. — С. 71-87.
- Сватко Я. Дзвони над Львовом // Літопис Червоної Калини. — 1993. — Ч. 1-2. — С. 26—29.
- Сватко Я. Місія Бандери. — Львів: Галицька видавнича спілка. — 2008. — 64 с.
- Сватко Я. Євген Коновалець. — Львів: Галицька видавнича спілка. — 2007. — 64 с.

- 
- Сватко Я. Напередодні війни. <http://maidan.org.ua/static/mail/> — 29.08.2008.
- Сватко Я. Особливий російський шлях. — <http://maidan.org.ua/static/ivivmail/> — 06.09.2008.
- Север А. Загадка 37 года. Тайна сталинских репрессий. — Москва: Алгоритм, 2007. — С. 270—271.
- Северцев А. С. Основы теории эволюции. — Москва: Московское просвещение, 1987. — С. 320.
- Сегеда С. Антропологія. — К.: Либідь, 2001. — С. 19-41, 259-280, 305-326.
- Сегеда С. Генетична пам'ять народу // Наука і суспільство. — 1992. — № 3. — С. 14—16.
- Сегеда С. Основы антропологии. — К.: Либідь, 1985. — С. 25-33, 161-205.
- Секретар М. Польова пошта УГА // Літопис Червоної Калини. — 1995. — Ч. 1-3. — С. 12-14.
- Сенченко В. Суспільство знищення. Стратегічні перспективи демографічних реформ // Дніпро. — 2005. — Ч. 5-6. — С. 83, 89, 111.
- Сербин Р. Голод 1921—1923 і українська преса в Канаді. — Торонто; Київ, 1992. — 704 с.
- Сергійчук В. Мовою таємних документів // Українське слово. — 1994. — № 7.
- Середюк А. М., Тимченко О. І., Гойда Н. Г. та ін. Генофонд і здоров'я населення. — К., 2003. — 192 с.
- Скляренко В. М., Сядро В. В., Харченко П. В. 50 знаменитих загадок истории Украины. — Харьков: Фолио, 2008. — 510 с.
- Скрипник Г. Утверджуємося у віхах // Неопалима купина. — 1995. — № 1. — С. 49.
- Служинська З. Бібліографічний покажчик. — Львів: НТШ, 2006. — 56 с.
- Служинська З. Безумству хоробрих співаємо пісню // Український інформаційний бюлетень здоров'я. — 2001. — № 4. — С. 80.

- 
- Служинська З. Відлуння голодомору 1933 року // Український інформаційний бюлетень здоров'я. — 2003. — № 4. — С. 10-19.
- Служинська З. Генофонд і денаціоналізація // Лікарський збірник. Нова серія. — Львів; Чикаго: НТШ, 2006. — Т. XV. — С. 93—95.
- Служинська З., Калинюк П. Вплив екологічних і соціально-політичних факторів на генофонд популяції. Екологічний збірник-2. — Львів: НТШ, 2001. — Т. VII. — С. 103-116.
- Служинская З. А. Медицинская генетика // Биология. — Львов: Вища школа, 1983. — С. 152-184, 219-244.
- Служинська З. О., Калинюк П. П., Служинська О. Б. Спадковість людини. Хромосомні та генні хвороби. — Львів: ЛДМІ, 1997. — 98 с.
- Служинская З. А., Калынюк П. П. Медицинская генетика. Биология / Под ред. К.А. Татарина. — Львів: Вища школа, 1983. — С. 103—116.
- Служинська З., Калинюк П. З історії зародження медико-генетичних знань і першої поради в Галичині та генофонду українських популяцій // VIII Конгрес світових федерацій українських лікарських товариств. — Львів; Трускавець, 2000. — С. 434.
- Служинська З. Покоління, якому не поталанило стати батьками // Визвольний шлях. — 1998. — № 12. — С. 1633.
- Служинська З., Шаменко М. Генеалогія. Побудова, аналіз та застосування родоводів. — Львів: УЛТ, 2000. — С. 22-35, 130.
- Служинська З. З історії цитогенетичних досліджень у Львові // Лікарський збірник. — Нова серія. — Львів; Чикаго: НТШ, 2000. — Т. VIII. — С. 183.
- Служинська З. Рід людський в Україні. — Львів: ЛДМІ, 1995. — С. 8-15, 46-50.
- Служинська З. Популяції. — Львів: НТШ, Галицька Видавнича Спілка, 2005. — С. 97-100.
- Служинська З. Генефонд та денаціоналізація // Лікарський збірник. Нова серія. — Львів; Чикаго: НТШ, 2006. — Т. XV. — С. 93-95.

- 
- Служинська З. Голод 1933 — геноцид ХХ століття // Лікарський збірник. Нова серія. — Львів; Чикаго: НТШ, 2004. — Т. XIII. — С. 91-98.
- Служинська З., Служинська О. Демографічна революція // Лікарський збірник. Нова серія. — Львів; Чикаго: НТШ, 2006. — Т. XV. — С. 53-60.
- Служинська З., Служинська О. Зародження медичної генетики в Україні. — Львів: НТШ, 2007. — 64 с.
- Служинська З. О., Служинська О. Б. Вплив соціально-політичних факторів довкілля на генофонд популяцій // Соціально-економічні дослідження в перехідний період. Збірник наук. праць. — Львів: „Скаль“ НАНУ, 2005. — Вип. 5 (55). — С. 32—37.
- Слюсарев А. А. Биология с общей генетикой. — М.: Медицина, 1978. — С. 113—169.
- Слюсарев О. О., Жукова О. В. Біологія. — К.: Вища школа, 1992. — 422 с.
- Сміян І. С., Банадига Н. В., Багірян І. О. Медична генетика дитячого віку. — Тернопіль: Укрмедкнига, 2003. — 188 с.
- Соколов В. Е., Басник Л. М. Конрад Лоренц в советском плену // Природа. — 1992. — № 7. — С. 125—128.
- Солдатенко В., Савчук Б. Галицька армія у Наддніпрянській Україні. — К.: НАНУ, 2004. — С. 161—178.
- Соловей Д. Голгота України. — Дрогобич: Відродження, 1993. — Ч. 1. — 286 с.
- Сольман Д. Український таємний університет // Рід Білинських. — Львів: Арсенал, 1958. — С. 171-174.
- Сорока П. Фостун Михайло-Святомир. — Тернопіль: Горлиця, 2005. — 152 с.
- Сосновий С. Правда про голод на Україні в 1932—1933 рр. // Українські вісті: Новий Ульм. — 1955. — Ч. 10, 11. — 2, 5 лютого.
- Старосольський Ю. Думки про мистецтво Шевченковій долі // Сучасність. — 1986. — Ч. 3 (299). — С. 43—51.
- Стасів Д. Ніч серед полудня. — Львів: Високий Замок. — 2005. — 200 с.

- 
- Стахів М. Україна проти большевиків. — Тернопіль: Книжково-журнальне видавництво „Тернопіль“, 1993. — Кн. II.
- Стеценко С. Г. Демографічна статистика. — К.: Вища школа, 2005. — 416 с.
- Стеценко С. Г., Швець В. Г. Статистика населення. — К.: Вища школа, 1993. — 463 с.
- Стивенсон А., Давидсон Э. Медико-генетическое консультирование. — Москва: Мир, 1965. — С. 50—62.
- Столиця відчаю. Голодомор 1932—1933 на Харківщині / Упорядник Т. Поліщук. — Харків; Нью-Йорк; Львів, 2006. — 416 с.
- Субтельний О. Україна. Історія. — К.: Либідь, 1991. — 510 с.
- Сьома наукова геральдична конференція. Матеріали наукової геральдичної конференції. — Львів, 1998. — 180 с.
- Таран О. Питання до себе. — Харків: Крок, 1999 (Цит. за: Гавриленком А., „Валківчани...“).
- Таран С. Схід-Захід: одним хліба, іншим — видовищ // Дзеркало тижня. — 2005. — № 9 (537). — 12 березня. — С. 20.
- Терський С. В. Гігієна, санітарія та медицина старого Львова. Здоровий спосіб життя. Збірник наукових статей. — Львів: ЛД УФК, 2007. — Вип. 18. — С. 50-57.
- Тинберген Н. Поведение животных. — Москва: Мир, 1978. — 192 с.
- Тимофеев-Ресовский Н. В. Биосфера и человечество // Химия и жизнь. — 1987. — № 7. — С. 20—25.
- Тимофеев-Ресовский Н. В., Яблонов А. В., Глотов Н. В. Очерк о популяции. — Москва. — 1973.
- Тимченко А. Д. Биология с основами генетики и паразитологии. — К.: Вища школа, 1982. — 331 с.
- Тимченко О. І., Сердюк А. М., Омельченко Е. М. Генотип і здоров'я населення: значення шлюбних міграцій. — К., 2002. — 80 с.
- Т. М. Чисельний стан УГА // Літопис Червоної калини. — 1991. — № 4. — С. 45.



- 
- Трач М. Дерево роду. — Київ: МПП Анфас, 1995. — С. 6—13, 63—70.
- Трембіцький В. Втрати українців в Другій світовій війні // Вісті комбатанта. — Торонто; Нью-Йорк, 2005. — № 3, 4. — С. 55-58.
- Трембіцький В. Національні втрати України за час Другої світової війни у 1939—1945 роках // Мета (Філадельфія). — 1997. — Ч. 35. — Січень—лютий.
- Трембіцький В. До справи національних втрат українського народу за останні 70 років // Поклик сумління. — 1994. — Листопад. — С. 42-43.
- Трембіцький В. Ї знову стали перед нами великі числа наших втрат // Національна трибуна. — 1998. — № 19.
- Третяк А. Іван — нескорена душа // Українська культура. — 1996. — № 8. — С. 28-29.
- Трофим'як Б. Гімнастично-спортивні організації в національно-визвольному русі Галичини. — Тернопіль: Економічна думка, 2001. — 694 с.
- Трут Л. Н. Некоторые новые данные по селекции серебристо-черных лисиц (*Vulpes fulvus* Desm) по свойствам их оборонительного поведения. Генетика поведения. — Ленинград: Наука, 1969. — С. 107-119.
- Тугаринов И. А. История ВАРНИГСО или как ломали Академию в год великого перелома // Природа. — 1990. — № 7. — С. 92—101.
- Тюе П. (Thuiller P.) Соблазны евгенизма. Генетика и наследственность. — Москва: Мир, 1987. — С. 229-252.
- Українська повстанська армія — феномен національної історії. — Івано-Франківськ: Плай, 2003. — 136 с.
- Украинская ССР в Великой Отечественной войне Советского Союза 1941—1945. — К., 1975 — Т. 3. — С. 156.
- Український інформаційний бюлетень здоров'я. — 2006. — Ч. 2. — С. 53-54.
- Український родовід. Матер. міжобл. конф. // Український родовід в 3-х томах / Упоряд. А. Огорчак. — Львів: Українські технології, 1995. — 116 с.; 2003. — 390 с.; 2005. — 662 с.

- 
- Утевська П., Горбачов Д. Диво велике // Український світ. — 1998. — № 1. — С. 34.
- Федик І. Подвиг Отця Кипріяна. Українські патріоти: синтез духу і чину. — Львів, 1998. — С. 71-73.
- Федив Л. Гора человеческих скелетов достигла четырех метров // Высокий Замок. — 2002. — 25 июля.
- Федорів-Ходак О. Українська сім'я в історичних документах XVI-XVIII ст. // Літопис Червоної Калини. — 1991. — Ч. 4. — С. 66-69.
- Фейнголд Ж., Фейнголд Н. Наследственная передача болезней. Генетика и наследственность. — Москва: Мир, 1987. — С. 203-228.
- Феллер М. Пошуки, роздуми і спогади єврея, який пам'ятає своїх дідів, про єврейсько-українські взаємини особливо ж про мови і ставлення до них. — Дрогобич: Відродження, 1994. — 36 с.
- Ференц П. Етнонаціональна орієнтація українців Закарпаття в 20-30-ті роки ХХ століття. — Мукачеве: Карпатська весна, 2005. — С. 76-157.
- Ференц П. Формування української ідентичності на Закарпатті в 20-30-х роках ХХ століття / Автореф. дис. канд. історичних наук. — Ужгород, 2006. — 16 с.
- Филипченко Ю. Изменчивость и методы ее изучения. — Ленинград: Госиздат, 1926. — 268 с.
- Филипченко Ю. А. Интеллигенция и таланты // Український інформаційний бюлетень здоров'я. — 2004. — № 3. — С. 28—37.
- Филипченко Ю. А. Пути улучшения человеческого рода (Евгеника). — Ленинград: Госиздат, 1924. — 193 с.
- Флоренский К. П. Биосфера глазами натуралиста // Природа. — 1988. — № 2. — С. 52-58.
- Фогель Ф., Мотульский А. Генетика человека. Популяционная генетика. — Москва: Мир, 1990. — Т. 2. — С. 278-364.

- 
- Френкель В. Я., Чернин А. Д. Возвращается Г. А. Гамов // Природа. — 1989. — № 9. — С. 82-102.
- Харрисон Дж., Уайнер Дж., Таннер Дж., Барникот Н. Биология человека. — Москва: Мир, 1968. — 440 с.
- Хижняк І. Національний вимір у передумові виникнення голодомору 1932—1933 років в Україні. — К.: МАУП, 2003. — С. 18-26.
- Хрущов Н.Г. Преэмественность традиций. К юбилею Кольцовского института // Природа. — 1992. — № 12. — С. 66—74.
- ЦДАЖР УРСР, ф.2, оп. 7, спр. 4874, арк. 35. (Цит. за: Воронов І. О. та Пилявець Ю. Г. „Голод ...“)
- ЦДАЖР УРСР, ф. 2, оп. 7, спр. 4297, арк. 23, 24. (Цит. за: Воронов І. О. та Пилявець Ю. Г. „Голод ...“)
- Чадаев Я. Е. Экономика СССР в период Великой Отечественной войны (1941—1945). — М., 1965. — С. 348.
- Чайка В. Реквієм у Збаражі // Просвіта. — 2003. — Ч. 7-8 (258-259). — С. 6.
- Чайковский Ю. В. Дарвин +120 // Химия и Жизнь. — 1981. — № 12. — С. 74—86.
- Чалий С. Технології вбивства: КГБ проти України // Універсум. — 2007. — № 9—10 (165—166). — Вересень-жовтень. — С. 18-20.
- Чепкасов И. Л., Гинзбург Э. Х., Федотов А. М., Колпа В. Г. Комплекс программ обработки результатов психодиагностического тестирования родословных человека. — ПДР. Препринт, институт цитогенетики. Вычислительный центр СО АН СССР. — Новосибирск, 1986.
- Чорна книга України / За ред. Ф. Зубанич. — К.: Видавн. центр Просвіта, 1998. — 784 с.
- Чорномаз Б. Спроби державного будівництва на Уманщині в першій половині 1940 років // Визвольний шлях, 1999. — Кн. 7. — С. 805—810.
- Шаповал Ю. Українські повстанці: хто вони? // Свобода. — 2001. — № 52. — 28 грудня.

- 
- Шварц С. Демографическое лицо России // Новый журнал. 1944. — № VIII. — С. 229—298. (Цит. за: Д. Соловій „Голгота...“)
- Шевчук Л. Т. Історичні особливості розвитку медичної географії України. Здоровий спосіб життя / Збірник наукових статей. — Львів: ЛДУФК, 2007. — Вип. 18. — С. 56-59.
- Шевчук Л. Т. Медична географія. — Львів: Видавничий центр ЛНУ ім. Івана Франка, 2001. — 54 с.
- Шестакова И. Спецслужбы и спецразработки // Харьковский пожарный вестник. — 2006. — № 32. — 11 августа.
- Шилова К. І. Нас влада весь час затискала в кулак // Український світ. — 1993. — № 3-12. — С. 43.
- Штепа П. Московство. — Львів: За вільну Україну, 1995. — 326 с.
- Штерн К. Основы генетики человека. — Москва: Медицина, 1965. — 690 с.
- Шульга І. Г. Гірка правда. — Вінниця, 1997. — 68 с.
- Шульгин О. Українська реакція на голод в Україні 1933 р. // Український світ. — 1993. — № 3-12. — С. 36.
- Юрчук В. Й., Кожукало Й. П. Коммунистическая партия во главе всенародной борьбы за восстановление и развитие народного хозяйства Советской Украины (1946—1950 гг.). — К., 1986. — С. 125.
- Ющенко В. Промова на Михайлівській площі 24 листопада 2007 року // Універсум. — 2007. — № 11-12 (169—170). — Листопад-грудень. — С. 18.
- Ющенко В. Голодомор 1932—1933 — геноцид українського народу // Україна пам'ятає. — К., Український дім, 2007. — С. 1.
- Яковенко Н. Нариси історії середньовічної та ранньомодерної України. — К.: Критика, 2006. — 582 с.
- Яремчук А. Українська культура. — 1993. — № 5-6. — С. 1.
- Bayr Fischer Lenz. Grundziss der menschlichen / Erblichkeitslehre und Rassen hygiene. München, 1921.

- 
- Beisson Y. La Cénétique // Presses Universitaires de France. — Paris, 1973.
- Czeizel A., Benkman H. G., Coedde H. W. Genetics of The Hungarian Population. — Budapest: Akademiai Kiado, 1991. — 344 p.
- Czeizel E. Az emberi Óröklödés. — Budapest, 1983. — 499 p.
- Dietrich G., Müller-Hegemann A. Jugendlexikon Biologie. Leipzig VEB Bibliographisches Institut, 1983. — 500 p.
- Ehrlich P. R., Holm R. W. The Process of Evolution. — New York; San Francisco; Toronto; London, 1963. — 348 p.
- Galton F. Hereditary Genius. London, 1869. (Цит. за Ю. Філіпченком. Пути улущшения)
- Kaup J. Volkshygiene oder Selektre Rassenhygiene. — Leipzig: Verlag von S. Hizzel, 1922. — 184 p.
- Kunicki M. Pamientnik „Muchy“. — Warszawa: Min-stwo Obrony Narodowej, 1959. — P.437.
- Luznycky G. Persecution and Destruction of the Ukrainian Church by the Russian Bolsheviks New York, 1960. — 64 p.
- Miecznikow E. O. Natuze ludzkie. — Warszawa: Biblioteka Naukowa, 1905. — 306 s.
- Green N.P.O., Stont G.W., Taylor O. J., Soper R. Biological Science. — Cambridge London. — New York; Rochelle; Melbourne; Sydney, 1989 — P. 298-312.
- Plyushc V. Genocide of the Ukrainian people. — München, 1973. — 30 p.
- Prinke R. T. Poradnik genealoga amatora // Галицька брама. — 1995. — № 9.
- Purves W. K., Orians G. H. Life The Science of Biology. — Sunderland, Massachusetts, 1987.
- Radio Free Europe / Radio Liberty. — 2002 RFE/RL, Inc. All Rihhts Reserved. <http://www.rferl.org>
- Solovey D. Golgotha of Ukraine. — Winnipeg: Ukrainian voice, 1953. — P. 1.

---

Srinath K. Глобальна перспектива серцево-судинних захворювань // Медицина світу. — 2001. — Ч. 2. — С. 87—94.

Strickberger M. W. Genetics. — New York, 1969. — P. 693-823.

Tompson J. S., Tompson M. W. Genetics in medicine. — Philadelphia; London; Toronto, 1973. — 400 p.

[www.carityfund.poltava.ua/index9.html](http://www.carityfund.poltava.ua/index9.html)

---

## Зміст

Вступ .....	3
Передмова .....	7
<b>Критерії популяцій .....</b>	<b>9</b>
Етнічні землі .....	12
Густота .....	15
Чисельність .....	18
Перепис населення України .....	19
Статеві-вікова структура .....	28
Демографічне навантаження .....	32
Генетична структура .....	37
Людський фактор .....	39
Репродуктивний потенціал .....	42
Генеалогічна демографія .....	44
<b>Еволюція популяцій .....</b>	<b>62</b>
Міграції, еміграція .....	63
Імміграції .....	70
Ізоляція .....	72
Елімінація .....	85
Втрати внаслідок голодомору 1932-1933 .....	88
Елімінація з популяцій українських дітей .....	101
Голод 1946-1947 рр. в Україні .....	116
Людські втрати Другої світової війни .....	126
Добір .....	128
Наслідки штучного добору .....	161
<b>Зв'язок популяційної генетики з іншими науками .....</b>	<b>167</b>
Антропология .....	168
Демографічна генетика .....	177
Генеалогія .....	180
Етнографія .....	193
Етнопсихологія .....	195
Темперамент .....	201
Еволюційне вчення .....	204
<b>Післяслово .....</b>	<b>237</b>
<b>Demographic losses of Western Ukraine .....</b>	<b>258</b>
<b>Алфавітний покажчик .....</b>	<b>266</b>
<b>Література .....</b>	<b>271</b>

---

УДК 575.17:929.5  
ББК 28.746 + 63.214

С49 Від родини до популяції. Служинська З., Служинська О. —  
Львів: Наукове товариство ім. Шевченка, 2008. — 304 с.

ISBN 966-8868-14-5

Літературний редактор  
Марта Балтро  
Світлина на обкладинці  
Яреми Огорчака  
Технічний редактор  
Євдокія Макарик

Наукове товариство імені Шевченка  
79013, Львів, вул. Генерала Чупринки, 21.  
тел.:(032) 237-51-63

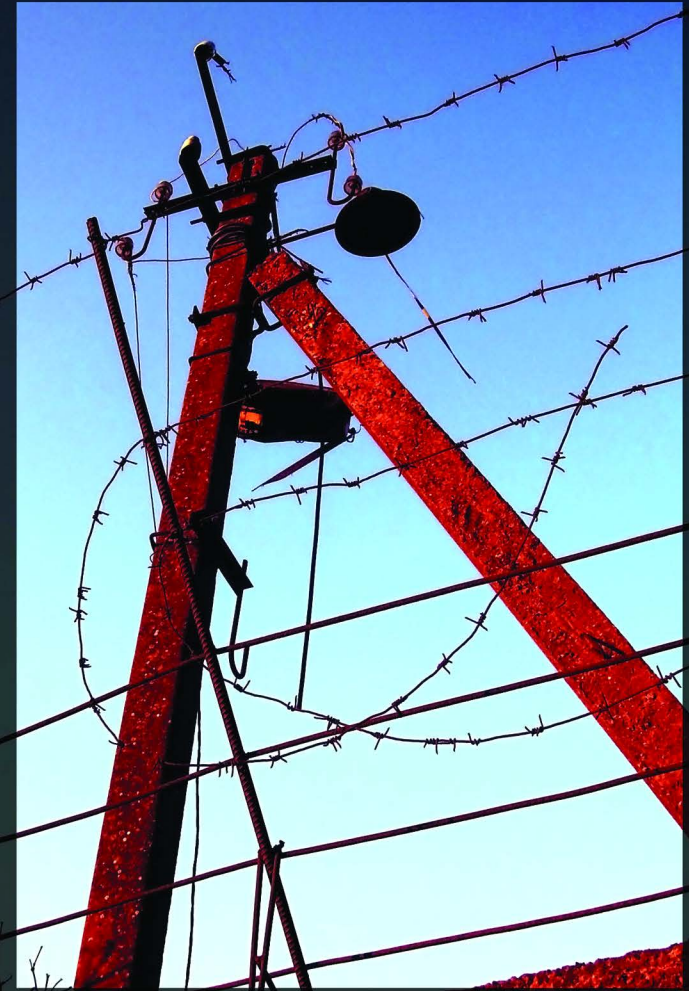
Підписано до друку: 12.11.2008.  
Формат 60x84 1/16. Папір офсетний. Гарнітура School Book..  
Наклад 150.



Благодійний фонд САЛЮС



Зиновія Служинська  
Олександра Служинська



1922 - 1991

ВІД РОДИНИ ДО ПОПУЛЯЦІЇ

**ВІД РОДИНИ ДО ПОПУЛЯЦІЇ**

Salus