

Свешников І. К. Стародавнє населення Прикарпаття і Волині. — Львів, 1974. — С. 180—181, 192, 193.

⁵ Березанская С. С. Средний период бронзового века в Северной Украине. — Киев, 1972. — С. 56—76.

⁶ Березанская С. С. Средний период эпохи бронзы в Северной Украине. — С. 232, табл. XXXI, 6—8.

⁷ Березанская С. С. Указ. соч. — С. 126—127.

⁸ Лагодовська О. Ф., Захарук Ю. М. Нові дослідження Войцехівського могильника. — // АП. — 1956. — Вип. 6. — С. 69—74.

⁹ Ильинская В. А. Поселение комаровской культуры у с. Мошны // КСИА АН УССР. — 1960. — № 10. — С. 48—58; Березанская С. С. Пустынка — поселение эпохи бронзы на Днепре. — Киев, 1974. — С. 110.

М. М. ШМАГЛІЙ

М. Ю. ВІДЕЙКО

Пізнотрипільське поселення поблизу с. Майданецького на Черкащині

Останнім часом відновилися археологічні дослідження трипільських пам'яток у межиріччі Південного Бугу і Дніпра. Відкриття великих трипільських поселень за допомогою аерофотозйомки і наступне комплексне їх дослідження дало можливість почати вивчення важливих явищ у соціально-економічному розвитку ранньоземлеробського населення на території Правобережної України.

Значний обсяг робіт виконано на пізнотрипільському поселенні поблизу села Майданецького Тальнівського р-ну Черкаської обл. Вперше у широких масштабах на цій пам'ятці був використаний метод магнітної зйомки, що дозволило без проведення розкопок скласти детальний план поселення близько 300 га¹ (рис. 1). Археологічне вивчення пам'ятки було поставлене, таким чином, на планомірну основу. У 1972—1984 рр. було досліджено п'ять житлово-господарських комплексів у різних частинах поселення, до складу яких входило десять будівель житлового та господарчого призначення різних типів і розмірів². На матеріалах Майданецького поселення неодноразово розглядалися питання палеодемографічних та палеоекономічних реконструкцій³, крім того, значна увага приділялася вивченню трипільського житлобудування і вдосконаленню методики розкопок залишків трипільських споруд⁴.

Широкомасштабні польові роботи дали можливість скласти загальну уяву про характер забудови великих поселень типу Майданецького. Житлово-господарчі комплекси відносяться до різних планувальних структур пам'ятки (таблиця).

Детально питання інтерпретації будівельних залишків типу трипільських «площадок» розглянуті у працях К. В. Зінківського⁵, у тому числі написаних на матеріалах Майданецького. Тому ми не будемо детально обгрунтовувати вертикальний розвиток трипільських будівель і пов'язаних з ними питань трактування нашарувань обпаленої глини як залишків перекриття. Така думка має сьогодні багато прихильників⁶, але це не знімає необхідності підходити до реконструкції кожної розкопаної будівлі неупереджено, без намагання будь-що вкласти матеріал відповідно до якоїсь єдиної схеми. Практика реконструкції десяти споруд з Майданецького вказує, що навіть при наявності багатьох спільних ознак, пов'язаних із загальними прийомами житлобудування, кожна з них має свої особливості. Так, розкопками виявлено одно-, двоповерхові споруди, серед них житлові і господарчі, причому обриси кожної будівлі досить своєрідні.

До основної частини забудови Майданецького входили житлово-господарчі комплекси, що склалися з приміщень, де проживали первісні колективи — малі сім'ї. Житлові та господарчі приміщення комплексу розмішувалися в одній спільній споруді — одно- чи двоповерховій, або у двох окремих.



Рис. 1. План трипільського поселення Майданецьке за даними магнітної зйомки: 1 — площадка; 2 — курган.

Двоповерхові споруди чітко поділені на господарчий та житловий поверхи. Трапляються і двоповерхові господарчі споруди, а також горизонтальний поділ комплексів за призначенням.

Привертає увагу житлово-господарчий комплекс (комплекс) «Ж», де досліджено чотири двоповерхові споруди, перекриті одним дахом на рівні другого поверху (рис. 2, А), що входив до центрального овалу поселення (рис. 1).

Як видно на прикладі Майданецького, акт заснування подібного поселення вимагав колективних зусиль великої групи людей, необхідних для того, щоб збудувати практично одночасно центральний овал з жител і господарчих споруд, розмірами 800×1200 м — 225 будівель. Розкопки підтвердили попередні припущення про оборонний характер планування поселення⁷. Комплекс «Ж» було перекрито насипом кургану пізньоямного часу, який добре законсервував рештки споруд⁸.

Аналіз матеріалів археологічних досліджень дав можливість реконструювати будівлі, розкопані під курганом. Об'єкти, що входили

Житлово-господарчі комплекси пізньотрипільського поселення біля с. Майданецького (розкопки 1972—1984 рр.)

№	Комплекс	Розмір, м	Поверх	Загальна корисна площа, м ²	Кількість печей, вогнищ	Місце на поселенні (№ овалів)
1	Б*	12×6	2	144	?	3
2	Е	11×17	2/1	256	1(?)	2
3	Ж, № 1	4,5×12	2	108	—	1
4	Ж, № 2	11,5×15	2	450	2	1
5	Ж, № 3	5×16	2	192	1	1
6	Ж, № 4	5×14	2	140	—	1
7	З, № 1*	5×14	1	70	1	3
8	З, № 2*	5×14	1	70	1	3
9	И	9×21	2	225	2	4
10	Яма № 6	4×10	—	40	—	1

* Розкопано частково.

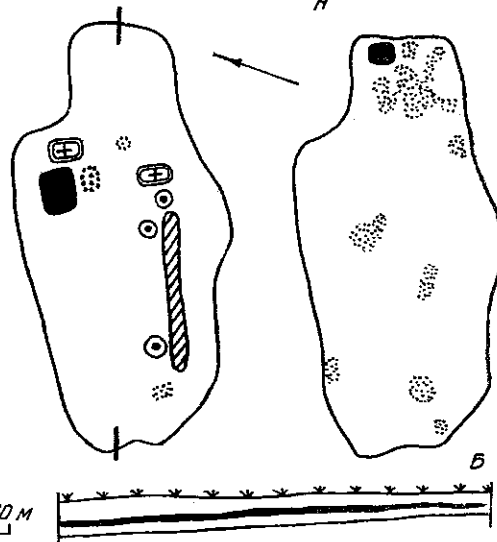
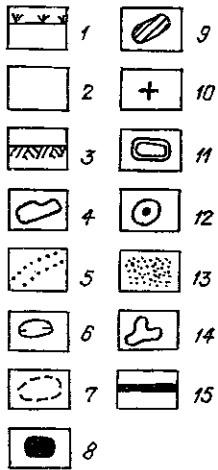
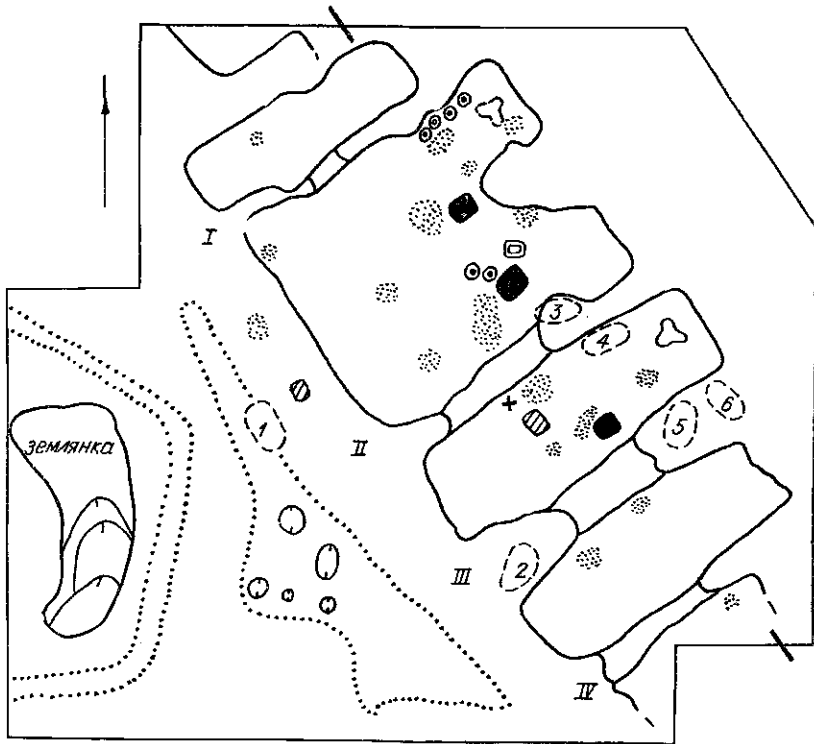


Рис. 2. Майданецьке, плани розкопаних житло-господарчих комплексів: А — план та розріз комплексу «Ж» на рівні другого житлового поверху (римськими цифрами позначені житла, арабськими — номери поховань); Б — план та розріз комплексу «І».

1 — орний шар; 2 — поховальний горизонт; 3 — материк; 4 — контури жител; 5 — опливи стінок; 6 — ями; 7 — поховання; 8 — поди печей та вогнищ; 9 — подіум; 10 — зернотерки; 11 — глиняні корита; 12 — «шіфоси»; 13 — кераміка; 14 — жертovníк; 15 — шар печини.

до складу комплексу «Ж», являли собою частину системи оборонного характеру, що складалася із щільно прибудованих одне до одного двоповерхових жител та господарчих споруд (рис. 2, А). Висота двох поверхів разом близько 5—6 м, другий поверх мав спільне перекриття, по якому можна було переходити з даху на дах. Із зовнішнього боку простежувалися залишки саманної стіни, господарчі ями (рис. 2, А). Одна з ям була заповнена фрагментами кераміки, кістками тварин, грудками обпаленої глини. Можливо, на початковому етапі існування поселення це було житло-землянка, а глина, вийнята з неї, використовувалася при будівництві комплексу.

Таким чином, разом із саманною стіною «жилі стіни» створювали оборонну лінію в центрі поселення, яка захищала приблизно половину житлово-господарчих комплексів, виявлених магнітною зйомкою на всьому поселенні. Другий овал віддалений від центрального на 75—100 м — на відстань прицільної стрільби з лука. Аналогічно сплановані поселення у Володимирівці, Таллянках, Доброводах, Глибочку, Небелівці та ін.⁹ Є підстави вважати, що спорудження подібних укріплень було важливим етапом у становленні великих поселень саме як племінних центрів. Прийом спорудження «жилых стін» для захисту поселень використовувався у багатьох регіонах, близьких та віддалених до Трипілля: в період енеоліту в Малій Азії¹⁰, на поселеннях типу Намазги у Середній Азії¹¹, у Північній Болгарії — Голями-Делчево, Овчарово та ін.¹²

Насип кургану сприяв добрій збереженості житлових та господарчих приміщень комплексу «Ж» (див. таблицю). Аналіз будівельних та культурних залишків на рівні другого поверху дає підставу стверджувати, що перша та четверта споруди мали господарче, а друга і третя — житлове призначення. Будівлі II та III мали складний і багатий інтер'єр. У будівлі II зафіксовано дві печі (можливо, по одній на кімнату), вітвар, шість «піфосів», кориток з глини (рис. 2, А). Будівлі I та IV опалювальних пристроїв не мали. Тут виявлено лише невеликі столові посудини. У споруді III була піч або вогнище, вітвар, місце у вигляді вимостки. На нижньому поверсі в усіх будовах печі або вогнища відсутні. Знайдено велику кількість розвалів столових та кухонних посудин, у будовах II та III — відтяжки до вертикальних ткацьких верстатів, зернотерки, камені для розтирання фарби (червоної вохри). У приміщенні III трапилися обгорілі зерна пшениці, ячменю, гороху в посудині. Нижній поверх в усіх будинках мав господарче призначення. Так, у спорудах II, III займалися обробкою зерна, виготовленням тканин, кераміки, а у I, IV, де мало знахідок навіть кераміки, — могли утримувати худобу. Таким чином, у комплексі «Ж» проблема розширення простору для виконання господарських робіт вирішувалася шляхом вертикального розвитку будівель і їх спеціалізації.

Інші досліджені житлово-господарчі комплекси — «Б», «Е», «З», «І» — відносяться до зовнішніх овалів забудови поселення: «Б, Е» — до другого; «З» — до третього; «І» — до четвертого, рахуючи від центру. Принцип забудови цієї частини поселення інший. Тут переважає вільне планування, комплекси споруд конструктивно не пов'язані в єдине ціле, хоча існують ділянки з досить щільною, на перший погляд, забудовою. Укріплень, подібних до цитаделі, по всьому периметру поселення не існувало. З якихось причин вони не були створені, хоча планування поселення не виключало такої можливості. Порівняльна характеристика комплексів споруд наведена у таблиці. Нижче дамо детальний опис житлово-господарчого комплексу «І», конструкція якого у загальних рисах типова для всіх розкопаних у цій частині поселення об'єктів, за винятком комплексу «З», більш простого за архітектурою.

Житлово-господарчий комплекс «І» знаходився у крайньому овалі забудови поселення, у західній його частині (рис. 1). Він складався з однієї будівлі. Споруда мала два поверхи з глинобитним міжповерховим перекриттям (рис. 2, Б). Кожен з поверхів мав самостійне плану-

вання. Перший поверх складався з двох-трьох приміщень: центрального — площею близько 100 м², прибудови — з правого боку — 25 м², приміщення під «ганком», у якому було відкрите вогнище (рис. 1, VI). Навколо вогнища і на ньому стояла велика кількість посудин. Цей поверх мав в основному господарче призначення. Другий поверх складався з двох частин: житлового приміщення з глинобитним перекриттям площею близько 75 м² і відкритого ганку — близько 30 м² (рис. 2, V). У приміщенні було виявлено вогнище, підвищення з глини під стіною для посуду, на якому стояли три великі «піфоси», два глиняних корита із вмонтованими в них зернотерками. Поруч був розставлений столовий та кухонний посуд (рис. 2, V). Ганок перекриття не мав. Він дуже нагадує в цьому плані конструкцію трипільського житла, відомого за глиняними моделями із Сушківки, Попудні, Добровод¹³, відрізняючись більшими розмірами.

Інший тип забудови Майданецького поселення представлений залишками споруд комплексу «З». Це одноповерхові споруди з глинобитним перекриттям, житлове приміщення знаходилося на першому ярусі, вогнища споруджені прямо на землі. Поруч трапилися посудини та виробничий інвентар. Це найпростіші за інтер'єром та розмірами споруди.

Житлова і господарча архітектура Майданецького поселення знаходить аналоги у забудові великих пізньотрипільських поселень Добровод, Таллянків¹⁴. Можна відзначити лише, що комплекси «Ж» (споруда II) та «Е, I» значно більші за розмірами і складніші за конструкцією, ніж розкопані на вказаних поселеннях. Досліджені на цих поселеннях житлові споруди ближчі за характером до комплексу «З». Проте вивчення великих житлово-господарчих споруд на інших поселеннях стане можливим лише після їх виявлення за допомогою магнітної зйомки, де їх існування поки що відоме лише з даних аерофотозйомки¹⁵. Споруди із Добровод та Таллянків, порівнюючи з забудовою Майданецького, очевидно, слід віднести до числа рядової масової забудови — типу середніх і малих жител, виділених на Майданецькому поселенні¹⁶.

Під час розкопок житлово-господарчих комплексів Майданецького поселення знайдено велику кількість речового матеріалу — знарядь праці, кераміки, пластики. На сьогоднішній день ця колекція налічує близько 25 тис. предметів.

Знаряддя праці виявлено у кожному з комплексів, асортимент їх досить стандартний. Виготовлялися знаряддя з кременю, різних порід каменю, кістки, рогу, обпаленої глини, міді.

Виявлено невеличку мідну сокиру довжиною близько 7 см, обушок якої в перерізі квадратний, лезо розширене (рис. 3, 5). Знахідка її у складі «скарбу» кістяних підвісок, що знаходився у горщику на першому поверсі споруди II комплексу «Ж», свідчить, можливо, що вона являла собою насамперед певну матеріально-символічну, а не утилітарну цінність.

Знарядь з кременю трапилося небагато — кілька десятків, враховуючи відщепи. Деякі знаряддя, особливо вкладиші до серпів, використовувалися до повного спрацювання робочих країв, після чого з них виготовляли інструменти іншого профілю. Так, наприклад, знаряддя, визначене Г. Ф. Коробковою як скобель для кістки-рогу (рис. 3, 4), спочатку використовувалося як вкладиш до складного серпа. Знайдено і самі вкладиші на широких пластинах (рис. 3, 2, 3). Крім того, з кременю виготовлялися ножі, розгортки, скребачки на відщепі і пластинах. Знайдено у житлах і як підйомний матеріал три наконечники стріл (рис. 3, 1).

Відходів виробництва, порівняно з кількістю знарядь, знайдено дуже мало. Можливо, виробництво основних знарядь з кременю на поселенні проводилося не у кожному житлі, а в певних місцях-майстернях типу відомих, наприклад, на поселенні Поливанив Яр¹⁷.

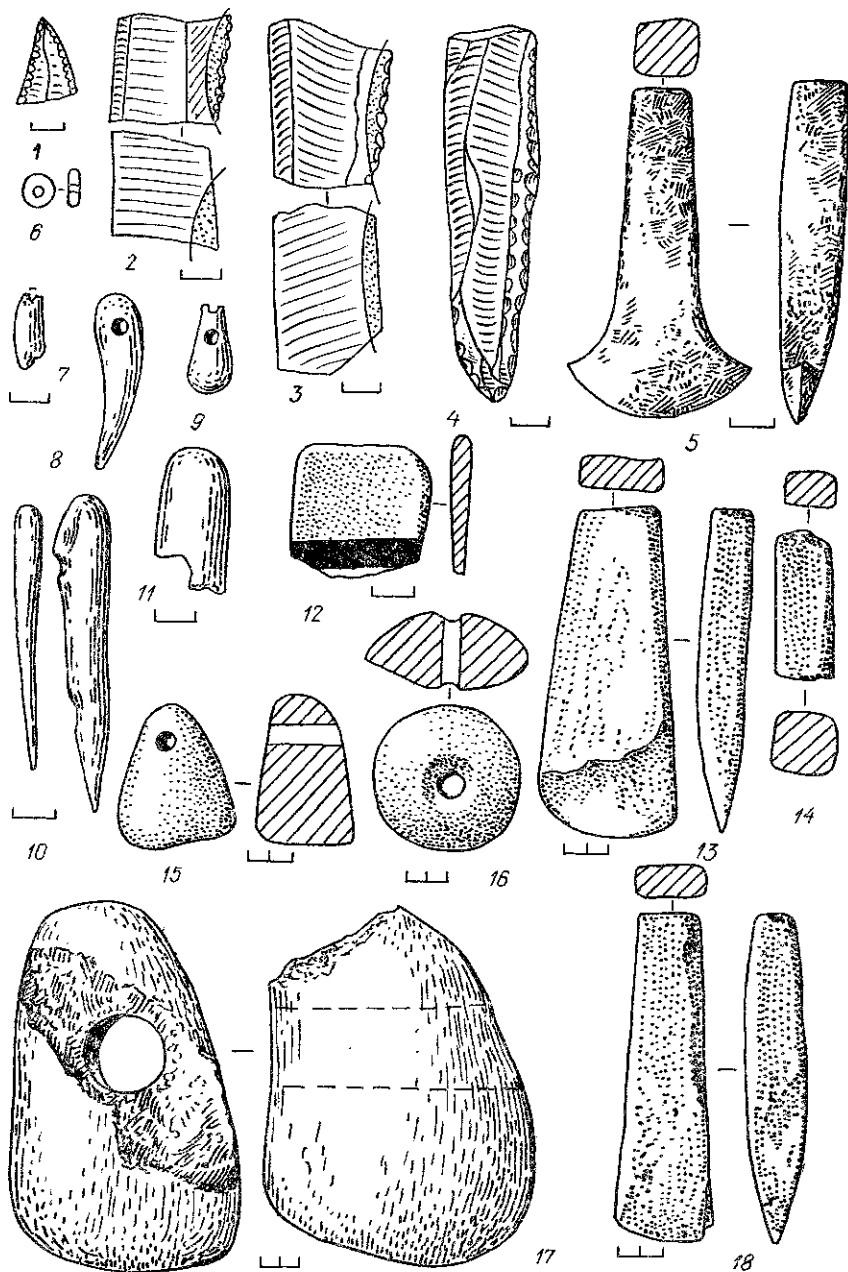


Рис. 3. Майданецьке, знаряддя праці, зброя та прикраси:

1-4 — кремень; 5 — мідь; 6-11, 17 — кістка; 12, 15, 16 — глина; 13, 14, 18 — камінь.

Значна кількість виробничого інвентаря виготовлялася з різних порід каменю — сланцю, граніту, пісковика. Зі сланцю виготовлялися сокири для обробки дерева (рис. 3, 18), тесла, мотики. З граніту — зернотерки, фарботерки, розтиральники, лошила для шкіри, відбійники, а також тесла (рис. 3, 13), кам'яні наконечники до мотик, що вставлялися в рогову або дерев'яну оправу. З пісковика виготовлено точильний брусок (рис. 3, 14).

Знаряддя з кістки та рогу нечисленні. Знайдено кілька проколів та кістяних лошил (рис. 3, 10, 11), рогові мотики та молоток (рис. 3, 17). Крім того, з кістки виготовлялися різноманітні прикраси — підвіски кількох форм (рис. 3, 6-9). У приміщенні II комплексу «Ж» знайдено

амфору, закриту кубком, у якій було сховано близько 150 підвісок з зубів оленя (рис. 3, 9) та десяти циліндричної форми (рис. 3, 6), а також близько 50 підвісок в іншому місці, поряд із мідною сокирою серед фрагментів кераміки (рис. 3, 5).

З глини виготовлено ткацький інвентар: відтяжки біконічної та округлої форми (рис. 3, 15, 16), які у комплексах «Б» та «Ж» залягали у тому порядку, у якому використовувалися для натягування ниток основи. Розміри та форма відтяжок різноманітні. З уламків стінок посудин виготовлялися прясла, знайдено чимало заготовок для них (рис. 3, 12).

Отже, виробничий інвентар, знайдений на поселенні, забезпечував усі потреби господарства пізньотрипільського населення, починаючи від будівництва жител до проведення сільськогосподарських робіт, виготовлення знарядь праці, кераміки, тканин. Набір знарядь у кожному комплексі свідчить про розвиток землеробства і скотарства. Землеробські знаряддя знайдено практично у кожному житлі, так само як і зернотерки. Такі вироби, як кераміка (розписна) і тканини, виготовлялися, очевидно, не в кожному житлі. Так, у комплексах «3» та «І» не знайдено жодної відтяжки до ткацького верстата. У комплексі «Ж» знайдено кераміку з розписом — фарботерки, велику кількість готового посуду, вохру у кубках.

За палеоботанічними визначеннями Г. О. Пашкевич, мешканці Майданецького поселення вирощували пшеницю-спельту та двозернянку. Крім того, у посудині з комплексу «Ж» знайдено суміш зерен пшениці, ячменю, гороху.

Кісток тварин знайдено на всій площі розкопу комплексу «Ж» мало (181). На інших розкопах ще менше, тому порівнювати склад стада неможливо. За визначенням О. П. Журавльова, на Майданецькому поселенні трапилися кістки домашніх тварин — бика, вівці, кози, свині, коня, собаки. З диких — зубра, оленя благородного, кабана, зайця, птиці. Половина знайдених кісток належить домашньому бикові, на другому місці — домашній свині. Інші тварини представлені окремими кістками. Цікаво відзначити, що на розкопаному у 1981—1982 рр. ранньотрипільському поселенні Гребенюків Яр, яке знаходиться на північній околиці с. Майданецького, склад фауни, за визначенням О. П. Журавльова, практично той самий і у тому ж співвідношенні, лише дікі види краще представлені. Розрив у часі між вказаними поселеннями досягає близько 700—800 років (перша половина IV — початок III тис. до н. е.), але склад стада за цей час майже не змінився. Певних збитків зазнала дика фауна, очевидно, за рахунок скорочення площі лісів, інтенсивного полювання тощо.

Колекція кераміки з Майданецького поселення налічує близько 500 цілих та реконструйованих посудин та близько 20 000 фрагментів кераміки. Посудини входили в інвентар житлово-господарчих комплексів безпосередньо перед їх загибеллю від пожежі. Частина кераміки походить з культурного шару під житлами та господарчих ям. Таким чином, розвали посудин, знайдені серед будівельних залишків, можуть характеризувати той керамічний комплекс поселення (і конкретних споруд), який склався на час його загибелі. Знахідки з ям та культурного шару характеризують керамічний комплекс поселення часу його функціонування.

За технологічними та стилістичними ознаками кераміка поселення ділиться на столову та кухонну. Кухонна кераміка складає в середньому до 14% загальної кількості посуду у житлах (від 3 до 20%). Ця група посуду виготовлялася переважно з маси, що має значну домішку грубозернистого піску. Окремі посудини виготовлені з глини з домішкою товчених черепашок. Випал якісний, колір фрагментів у зламі від червоного до жовтого, деякі посудини мають сліди повторного випалу під час пожежі.

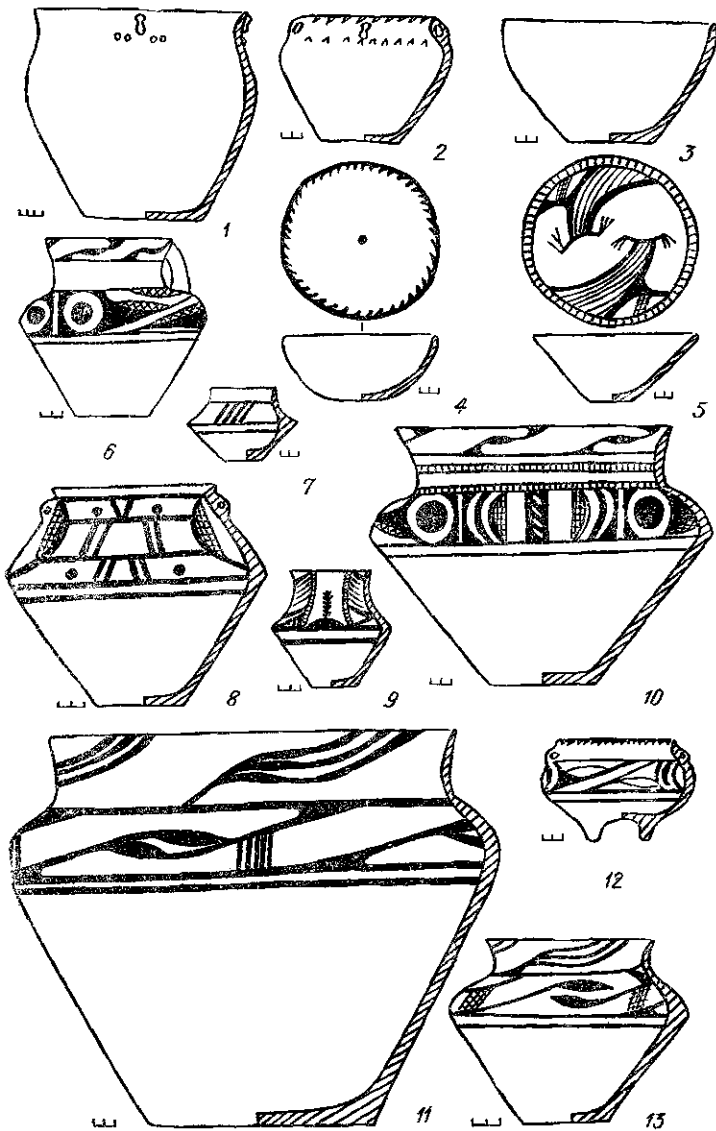


Рис. 4. Майданецьке, кухонна (1—3) та столова (4—13).

Форми кухонного посуду: миски (рис. 4, 3) іноді з вушками, горщики різних розмірів з вушками, різноманітними наліпами на шийці посудини або без них (рис. 4, 1, 2). Шийка горщиків часто покрита вертикальними розчосами, прикрашена наколами під вінцями та відбитками різноманітного штампу або прокресленими лініями. Тулуб горщиків вкритий розчосами або заглажений. Широко використовувалися декоративні зооморфні наліпи. У культурному шарі знайдено кілька фрагментів кухонного посуду з розписом коричневою фарбою. Набір кухонної кераміки з Майданецького типовий для пам'яток етапу С-1, за періодизацією Т. С. Пасек¹⁸.

Переважає більшість посуду, що відноситься до групи столової кераміки, виготовлена з глини з домішкою дрібного піску, менша — без штучних домішок. Іноді у керамічній масі помітні також природні вклучення слюди.

Столова кераміка виліплена стрічковим способом, можливо, з використанням найпростішого гончарного круга на поворотній основі.

Товщина стінок посудин від 0,2—0,3 до 2—3 см. Посудини великих розмірів монтувалися з окремих частин. Трапилися відбитки шнура, яким підв'язувалися масивні конічні частини посудин після виготовлення. При формуванні посудин різних типів витримувалися певні співвідношення між окремими частинами посудини і загальними її пропорціями, в чому простежується стандартизація посуду.

Випалена кераміка якісно, колір черепка у зламі від білого до червоного. Поверхня посуду вкрита обличкуванням з відмуленої глини, а поверх нього — кольоровим ангобом жовтого або брунатного кольору. На ангоб розпис наносився темно-коричневою фарбою. Найкращі зразки розписної кераміки вражають досконалістю виконання орнаментальних композицій, якістю виконання окремих деталей розпису, особливо тонкими лініями. Трапляються, проте, і зразки «учнівських» робіт, де деталі орнаменту виконано недбало, лінії нечіткі. Цей етап виробництва розписного трипільського посуду вимагає, звичайно, окремого аналізу.

Форми столового посуду різноманітні: миски конічні та півсферичні (рис. 4, 4, 5), кубки (рис. 4, 7, 9), амфори (рис. 4, 8), глечики (рис. 4, 6), посудини з циліндричною шийкою, так звані «кратери» (рис. 4, 10), горщики прості та на ніжках (рис. 4, 11, 12, 13), грушоподібні посудини (рис. 5, 10) біконічні з вушками або без них, у деяких верхня частина трохи опукла (рис. 5, 12, 13), кришки (рис. 5, 7). Крім того, за технологією столового посуду виготовлялася кераміка, яку звичайно відносять до числа кульової — це біноклеподібні посудини (рис. 5, 8), половинка «бінокля», миски з зооморфними наліпами (рис. 5, 9), моделі саней, жител тощо.

Орнаментация столового посуду налічує близько десяти орнаментальних схем, кожна з яких має багато варіантів, пов'язаних насамперед з пристосуванням певної схеми до форми посудини (наприклад, рис. 4, 11, 13; 5, 12). Один і той же орнамент пристосовано до вузької орнаментальної зони на плічках горщиків та до верхньої частини біконічної посудини. Ряд схем трапляється лише на певних типах посудин (рис. 4, 8), проте більшість універсальні (рис. 4, 6, 10—12; 5, 13).

Привертають увагу зображення в розпису рослин (рис. 4, 9; 5, 11, 12), тварин (рис. 5, 14). Цікаво, що зооморфні зображення з Майданецького виконані у своєрідному стилі, відмінні від зображень у «стрічковому» стилі, *ТИПОВИХ ДЛЯ ПАМ'ЯТОК Північної Молдавії та Подністров'я*¹⁹. У комплексі «Ж» знайдено близько десятка фрагментів від трьох-чотирьох біконічних посудин, у яких елементи орнаменту, виконані темно-коричневою фарбою, були додатково обведені крапками білої фарби (рис. 5, 11).

У розкопаних комплексах виявлено значну кількість культових виробів з глини — антропоморфних та зооморфних статуєток, різних конусів, «хлібців» тощо (рис. 5, 1—6), яких знайдено близько 200. Топографія знахідок різноманітна: більшість виробів виявлено у ямах, наприклад, у ямі комплексу «Е» — 140 екз. зооморфних та антропоморфних статуєток, частину — у культурному шарі під будівлями або серед будівельних залишків.

З антропоморфної пластики представлені жіночі статуєтки підтипів а₃, а₄, с₂, с₃, с₄, за класифікацією А. П. Погожевої²⁰. Є також чоловічі статуєтки (рис. 5, 2). У комплексі «Е» знайдено голівку статуєтки, виконану в реалістичному стилі. Зооморфна пластика зображає як свійських тварин — бика, корову, вівцю, козу, так і диких — наприклад, ведмедя. Чимало є глиняних конусів (рис. 5, 3), «хлібців», кульок, мініатюрних посудин тощо.

Важливим є питання про мікрохронологію Майданецького поселення. Питання про етапи його забудови вирішувалося поки що на матеріалах загального плану поселення, при цьому було виділено чотири етапи забудови поселення відповідно до кількості овалів житлово-господарчих комплексів, час існування кожного з яких зіставлявся з жит-

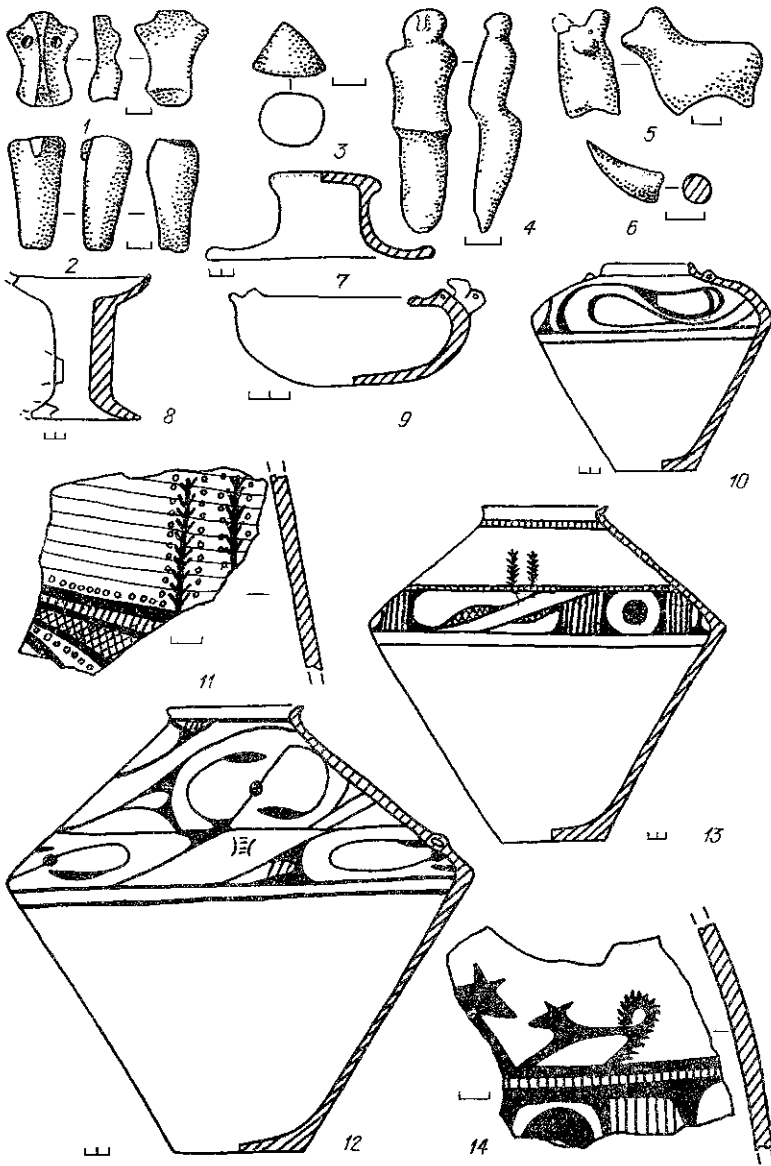


Рис. 5. Майданецьке:
1-6 — пластика; 7-14 — кераміка.

тям одного покоління — 25 років, при цьому час існування поселення визначався у 100 років²¹. Залишалося відкритим питання, чи існували всі складові частини поселення одночасно.

На підставі аналізу кераміки з житлово-господарчих комплексів, розкопаних у різних частинах поселення (в усіх овалах, за винятком центру пам'ятки), можна прийти до висновку, що на заключному етапі функціонували всі з розкопаних комплексів — «Б», «Е», «Ж», «З», «І». Таким чином, можна вважати, що більшість комплексів поселення загинула одночасно, після того, як воно досягло найбільших розмірів і налічувало близько 1500 будівель. Для визначення етапів забудови на підставі археологічних матеріалів потрібні додаткові дослідження. Метою цих досліджень має бути пошук стратифікованих об'єктів, господарчих ям тощо, а також нагромадження масового керамічного матеріалу, статистичний та стилістичний аналіз якого допоможе визначити мікрохронологію об'єктів. Важливе значення матиме розробка питань

періодизації пам'яток томашівсько-сушківської групи, а саме пошук поселень попередніх ступенів розвитку. Поки що не повною мірою використані можливості археомагнітного датування об'єктів, проте слід мати на увазі вірогідність одночасної пожежі на всіх комплексах поселення.

Вимагає уточнення питання синхронізації Майданецького поселення, з приводу якої існує ряд взаємозаперечуючих думок²². На основі аналізу керамічного комплексу пам'ятки Майданецьке слід віднести до однієї з останніх фаз розвитку поселень томашівсько-сушківської групи, за шкалою В. О. Круца та С. М. Рижова²³. У Подністров'ї синхронні Майданецькому пам'ятки типу Стіни IV, де знайдено імпорти з Буго-Дністровського Межириччя²⁴. У Середньому Подніпров'ї кераміку з пам'яток томашівсько-сушківської групи знайдено на Коломийщині I²⁵.

Є кілька абсолютних дат для Майданецького: для комплексу «Ж», за даними по C_{14} 2865 ± 60 і 2950 ± 50 років до н. е., та археомагнітні дати для комплексів «Е» та «І» — ХХІХ—ХХVІІІ ст. до н. е. (за даними Г. Ф. Загнія). Дати в основному вказують на ХХІХ—ХХVІІІ ст. до н. е., що можна вважати часом загибелі поселення під час пожежі.

Матеріали, одержані під час археологічних досліджень, дають можливість підійти до аналізу структури великого трипільського поселення. За даними магнітної зйомки, було виділено сім груп глинобитних будівель залежно від їх розмірів²⁶. Розкопані споруди відносяться: комплекси: — «Б», «З», будівлі I, III, IV, комплекс «Ж» — до другої групи (площею до 100 м²), комплекси «Е» та «І» — до четвертої (площею до 200 м²), яма-землянка комплексу «Ж», можливо, відноситься до числа об'єктів першої групи (до 50 м²). Таким чином, не вивченими поки що залишилися споруди третьої та п'ятої — сьомої груп — відповідно до 150, до 250, 300 та понад 300 м², тобто середні і найбільші. Вивчені типи комплексів відносяться до груп, що складають 72% забудови поселення.

На підставі реконструкції розкопаних археологічних об'єктів можна зробити висновок, що основним елементом структури на Майданецькому поселенні були житлово-господарчі комплекси, що склалися з двоповерхових будівель, а мали нижній — господарчий і верхній — житловий поверхи. Житлово-господарчі комплекси доповнювалися господарчими спорудами, подібними до них за архітектурою, що також могли мати вертикальний розвиток, та різноманітними ямами господарчого призначення. Крім того, існували і невеликі одноповерхові житлово-господарчі комплекси, де житлові та господарчі об'єкти знаходилися на одному рівні. Таким чином, за конструкцією можна виділити три типи житлово-господарчих комплексів: з додатковими господарчими будівлями, без них — дво- та одноповерхові. До першого типу можна віднести комплекси «Е», «Ж» — споруди I—IV, другого — «Б», «І» третього — «З». При наступних зіставленнях слід взяти до уваги, очевидно, площу житлових та господарчих об'ємів з кожного комплексу. Поки що за загальною площею житлових та господарчих приміщень можна виділити три групи комплексів:

1. до 500 м² — комплекс «Ж», будівлі I—II;
2. до 400 м² — комплекс «Б», «Е», «І», «Ж», будівлі III—IV;
3. до 100 м² — комплекс «З».

Є можливість поставити також питання про господарчу спеціалізацію окремих комплексів. Так, мешканці комплексів «Ж», «Б», «Е» мали вертикальні ткацькі верстати. У комплексі «Ж», можливо, виготовлялася розписна кераміка. В усіх господарствах знайдено сліди занять землеробством. Проте лише у комплексі «І» досліджено спеціально обладнані місця для помолу зерна — глиняні «корита» з вмонтованими у них зернотерками. При цьому тут були відсутні сліди інших видів занять.

Важливе питання, якій суспільній одиниці належав кожен окремий житлово-господарчий комплекс. Якщо вважати критерієм належність будівлі одній або кільком малим сім'ям за кількістю печей, слідом за С. М. Бібіковим²⁷, то комплекси Майданецького поселення могли належати лише одній сім'ї (у комплексі «Ж», будівля II, можливо, двом сім'ям). Якщо це дійсно було так, то ми бачимо, що у володінні окремих сімей знаходилися нерівноцінні житлово-господарчі комплекси. Крім того, простежується спеціалізація сімей в окремих галузях непродуктивного виробництва: ткацтво, гончарство. Виділяються, наприклад, мешканці комплексу «Ж». У їх розпорядженні, крім великих жител, були додаткові господарчі будови, вони займалися не лише землеробством, але й ткацтвом, гончарством. Тут знайдено два скарби прикрас і мідну сокиру. Топографічно значні за розмірами будови не концентруються у певній частині поселення, не простежена поки певна концентрація за господарчими ознаками. На наявних матеріалах поки що неможливо дати однозначну відповідь, наскільки далеко зайшла в конкретному випадку диференціація трипільського суспільства. Але певні сліди такої диференціації як у господарчій, так і в соціальній сфері явно мали місце.

Одержана інформація про структуру Майданецького поселення дозволяє дещо уточнити палеодемографічні розрахунки, зроблені раніше²⁸. Як зазначалося, кожен житлово-господарчий комплекс міг належати лише одній сім'ї, чисельність якої визначається, як правило, різними дослідниками у п'ять-сім чоловік. Крім того, за даними розкопок видно, що не всі з 1575 споруд, позначених на плані магнітної зйомки²⁹, були жилими, а приблизно четверта частина з них мала господарське призначення. Таким чином, житлами можна вважати близько 1100 будівель, що при середній кількості мешканців у кожній (п'ять—сім) дає загальну чисельність населення 5,5—7,7 тис. чоловік. Магнітною зйомкою не охоплено 10—12 га площі поселення, зайняті селом, де могло бути приблизно 100—120 будівель, в яких проживало ще десь 500—800 чоловік. Отже, загальна чисельність населення на заключному етапі існування Майданецького поселення могла складати близько 6—9 тис. чоловік. Питання про кількість засновників поселення залишається поки що відкритим.

Цікавою є проблема локалізації сільськогосподарських угідь великого поселення. Якщо взяти за основу палеоекономічних підрахунків кількість землі на одного трипільця, визначену С. М. Бібіковим у 0,6 га³⁰, та одержані нами показники чисельності жителів — 6—9 тис. чоловік, то площа орних земель на фінальному етапі існування поселення могла становити 3600—5400 га. Ці угіддя могли бути розташовані в радіусі 3,5—4,2 км навколо Майданецького, що, на нашу думку, не перевищує техніко-економічних можливостей трипільського суспільства.

Після проведення палеоекономічних розрахунків постає питання про найближче оточення Майданецького поселення. Поселення, синхронні йому, у радіусі 5—8 км не виявлені. Найближчим є поселення площею 450 га у Тальянках, на думку дослідників, одночасне з Майданецьким³¹. Інші поселення є раннішими: наприклад, ранньотрипільське поселення на західній околиці Майданецького в урочищі Гребенюків Яр.

Реконструкція системи трипільських поселень в радіусі до 30 км навколо Майданецького буде наступним етапом у вивченні проблеми виникнення та існування великих трипільських поселень. Оpubліковані матеріали та результати розвідок Майданецького загону Трипільської експедиції у 1981—1982 р. дають можливість розпочати роботу в цьому напрямку. Основою для палеодемографічних реконструкцій будуть матеріали, одержані при розкопках Майданецького, що публікуються у даному дослідженні.

Н. М. ШМАГЛИЙ
М. Ю. ВИДЕЙКО

Позднетрипольское поселение близ с. Майданецкое на Черкасщине

Резюме

В статье подведены итоги десяти лет работ на крупном трипольском поселении у с. Майданецкого Тальновского района Черкасской области. Исследованы остатки десяти построек, курган эпохи бронзы, перекрывавший культурный слой трипольского времени. На основании полученных данных можно реконструировать участок системы глинобитных укреплений центра поселения, состоявших из двухэтажных построек. Кроме того, можно говорить о существовании нескольких типов жилищно-хозяйственных комплексов — двухэтажных и одноэтажных — с глинобитными перекрытиями, в которые входили и отдельные хозяйственные постройки. Уточнена планировка жилищно-хозяйственных комплексов, где первый этаж был во всех случаях хозяйственным, а помещения второго — преимущественно жилым с весьма стандартным интерьером. Анализ керамических комплексов площадок, раскопанных во всех планировочных структурах поселения, показывает, что погибли они, по всей вероятности, одновременно, то есть на заключительном этапе существования памятника большинство его жилищ было обитаемо.

Полученные данные позволяют уточнить реконструкцию численности населения Майданецкого, предлагавшуюся ранее, и уменьшить предполагаемое число его обитателей с десяти-пятнадцати до шести-девяти тыс. человек. Палеоэкономические расчеты показывают, что необходимые им сельскохозяйственные угодья могут быть локализованы в радиусе 3—4,2 км вокруг поселения. В этой округе разведками не выявлены памятники, близкие по времени Майданецкому, бывшему, по-видимому, вполне самостоятельным центром.

В ходе дальнейших исследований должна быть реконструирована вся система энеолитических поселений в районе Майданецкого, что позволит углубить изучение проблемы возникновения, развития и существования трипольских памятников данного типа.

¹ Шмаглий Н. М. Крупные трипольские поселения в междуречье Днепра и Южного Буга // Первобытная археология: Поиски и находки. — Киев, 1979. — С. 198—203; Дудкин В. П. Геофизическая разведка крупных трипольских поселений: (Использование методов естественных наук в археологии). — Киев, 1978. — С. 35—45.

² Шмаглий Н. М., Дудкин В. П., Зиньковский К. В. Раскопки трипольского поселения // АО 1972 года. — М., 1973. — С. 349—350; Шмаглий Н. М. Раскопки в Майданецком // АО 1980 года. — М., 1981. — С. 400.

³ Шмаглий Н. М., Дудкин В. П., Зиньковский К. В. Некоторые вопросы социально-демографической реконструкции крупного трипольского поселка // Новейшие открытия советских археологов. — Киев, 1975. — С. 68—69; Даниленко В. Н., Шмаглий Н. М. Воспроизводящее хозяйство и окружающая среда в эпоху энеолита // 150 лет Одесскому археологическому музею АН УССР: (Тез. юбил. конф.). — Киев, 1975. — С. 33—36.

⁴ Зиньківський К. В. До проблеми трипільського житлобудування // Археологія. — 1975. — Вип. 15. — С. 13—22.

⁵ Зиньковский К. В. Значение моделирования в исследовании построек на трипольских поселениях // Археологические памятники Северного Причерноморья. — Киев, 1982. — С. 23—29.

⁶ Черныш Е. К. Энеолит Правобережной Украины и Молдавии // Энеолит СССР. — М., 1982. — С. 239—240.

⁷ Шмаглий Н. М. Крупные трипольские поселения... — С. 202; Черныш Е. К. Указ. соч. — С. 240.

⁸ Шмаглий Н. М., Зиньковская Н. Б., Зиньковский К. В. Исследования трипольского поселения в Майданецком // АО 1975. — М., 1976. — С. 406—407.

⁹ Шижкин К. В. З практики дешифрування аерофотознімків у археологічних цілях // Археологія. — 1973. — Вип. 10. — С. 32—40.

¹⁰ Мелларт Дж. Древнейшие цивилизации Ближнего Востока. — М., 1982. — С. 56, рис. 45; Korfmann M. Demircihüyük. Die Ergebnisse der Ausgrabungen, 1975—1978 // Architectur, Stratigraphie und Befunde. — Mainz am Rhein, 1982. — Abb. 343—345.

¹¹ Массон В. М. Энеолит Средней Азии // Энеолит СССР. — М., 1982. — С. 86, табл. XX.

¹² Годорова Х. Энеолит Болгарии. — София, 1981. — С. 15.

¹³ Пассек Т. С. Периодизация трипольских поселений // МИА, 1949. — № 10. — С. 125, рис. 69, 1, 4; Пассек Т. С. Трипольские модели жилища // ВДИ. — 1938. — № 4. — Рис. 1, 2; Мовша Т. Г. Доброводи — крупное поселение трипольско-кукутенской общности в Буго-Днепровском междуречье // Археология и палеогеография мезолита и неолита Русской равнины. — Киев, 1984. — С. 16. — Рис. 1.

- ²⁴ Мовша Т. Г. Доброводы — крупное поселение... — С. 13—25; Круц В. А., Рижов С. Н. Тальянки — поселение трипольской культуры на Буго-Днепровском междуречье // Археология и палеогеография мезолита и неолита Русской равнины. — Киев, 1984. — С. 26—29.
- ²⁵ Шишкін К. В. З практики дешифрування... — С. 38, рис. 3; С. 40, рис. 5.
- ²⁶ Шмаглий Н. М. Крупные трипольские поселения... — С. 203.
- ²⁷ Попова Т. А. Кременеобрабатывающее производство трипольских племен // Первобытная археология: Поиски и находки. — Киев, 1979. — С. 145—163.
- ²⁸ Пассек Т. С. Периодизация трипольских поселений... — С. 1—245.
- ²⁹ Маркевич В. И. Позднетрипольские племена Северной Молдавии. — Кишинев, 1981. — С. 21, рис. 17. 1, 2, 6, 11, 12; С. 27, рис. 27, 1, 2.
- ³⁰ Погожева А. П. Антропоморфная пластика Триполья. — Новосибирск, 1983. — С. 21.
- ³¹ Шмаглий Н. М. Крупные трипольские поселения... — С. 203.
- ³² Мовша Т. Г. Доброводы — крупное поселение... — С. 25; *Его же*. Раскопки на Уманщине // АО 1982 года. — М., 1983. — С. 301; Черныш Е. К. Указ. соч. — С. 172.
- ³³ Круц В. О., Рижов С. М. Фази розвитку пам'яток Томашівсько-Сушківської групи // Археологія. — 1985. — Вип. 51. — С. 45—56.
- ³⁴ Мовша Т. Г. Петренська регіональна група трипільської культури // Археологія. — 1984. — Вип. 45. — С. 10—24; Круц В. О., Рижов С. М. Указ. соч. — С. 54.
- ³⁵ Пассек Т. С. Периодизация трипольских поселений... — С. 120, рис. 67.
- ³⁶ Шмаглий Н. М. Крупные трипольские поселения... — С. 203.
- ³⁷ Бибииков С. Н. Хозяйственно-экономический комплекс развитого Триполья // СА. — 1965. — № 1. — С. 58—62.
- ³⁸ Шмаглий Н. М. Крупные трипольские поселения... — С. 202—203; *Его же*. Крупные трипольские поселения в междуречье Днепра и Южного Буга // *Thracia Praehistorica. Supplementum Pulpi deva. Semmaines philippopolitanes del historie et la culture Thrace, Plovdiv, 4—19 oct. 1978.* — Sofia, 1982. — P. 62—69.
- ³⁹ Шмаглий Н. М. Крупные трипольские поселения... — С. 202.
- ⁴⁰ Бибииков С. Н. Хозяйственно-экономический комплекс... — С. 60.
- ⁴¹ Круц В. О., Рижов С. М. Фази розвитку пам'яток... — С. 54.

С. М. ЛЯШКО
М. І. ФРІДМАН

Скіфська антропоморфна скульптура Нижнього Подніпров'я

Скіфська антропоморфна скульптура як джерело для вивчення різноманітних аспектів соціально-економічного ладу, військової організації та духовного життя скіфського суспільства, неодноразово була предметом досліджень. В цій статті ми розглянемо антропоморфні стели, знайдені поблизу Кам'янського городища, можливої столиці степової скіфії кінця V ст. до н. е.¹ Скульптури з цієї території раніше були представлені поодинокими знахідками². Це дало можливість деяким дослідникам стверджувати, що в період посилення та централізації царської влади в Скіфії стели зникають з районів, що примикають до Кам'янського городища³. Але останнім часом на території сучасних Запорізької, Дніпропетровської та Херсонської областей було виявлено, головним чином в результаті стаціонарних розкопок, понад 20 скіфських антропоморфних стел.

Дві стели трапилися при дослідженні курганного поля Гайманова могила поблизу с. Балки Василівського р-ну Запорізької обл. (кургани 36 та 37)⁴. До курганної групи Гайманова могила входило 47 курганів, серед яких 42 скіфського часу. Висота курганних насипів 0,2—1,0 м. Кургани, в яких знайдені стели, знаходилися поблизу Гайманової могили, в 100 м один від одного.

1. Стела кургану № 36 виявлена у насипу на глибині 0,2 м. Вона має вигляд трикутної видовженої плити, основу якої вінчає голова округлої форми. Шия не виділена, плечі прямі, добре модельовані. Між головою і тулубом додержано пропорціональності. Пливу старанно оброблено з усіх боків, чільний бік плоский, задній та бокові заокруглені. Висота 0,85 м, ширина в плечах 0,4 м, в нижній частині 0,15 м,