

кість косих вістер із різцевим сколом та дещо зростає рівень відщепової заготовки при виготовленні знарядь.

Не дивлячись на досить значну фрагментарність неолітичних матеріалів з району наших розкопок, можна простежити риси двох періодів у розвитку місцевого неоліту — раніший і пізніший. Переважна більшість названих вище стоянок відноситься до раннього періоду, який характеризується крихкою керамікою з домішкою трави в тісті, орнаментованою прокресленими лініями і відбитками гребінця (Карасин, Розничі, М. Осниця — уроч. Шепель І тощо). Але на окремих місцезнаходженнях, як, наприклад, на стоянці в уроч. Кравцова Гора поблизу М. Осниця, характер кераміки дещо інший. Серед орнаментальних елементів основна роль належить відбиткам відступаючої палички. Ця кераміка знаходить прямі аналогії серед матеріалів Мостви і гирла Гнилоп'яті<sup>11</sup> і, очевидно, повинна датуватись пізнішими етапами місцевого неоліту.

Отже, проведені авторами археологічні дослідження в басейнах середньої течії Стоходу, Стиру і Горині та біля торфовища Корма, безперечно, значно поповнюють картину мезо-неолітичних пам'яток Волині і вносять новий штрих в розуміння культури цієї епохи.

Г. В. ОХРИМЕНКО,  
Д. Я. ТЕЛЕГІН

### Новые памятники мезолита и неолита Волини

Резюме

В 1975—1979 гг. авторами проведено обследование более 20 стоянок эпохи мезолита—неолита в бассейнах рек Стоход, Стырь, Горынь, а также на побережье оз. Корма Житомирской обл. Полученные данные имеют важное значение для понимания типов мезолитических памятников Волини и определения характера местной неолитической культуры.

На этой территории хорошо представлены памятники типа Нобель, Черск — Пивденна Гора, Головка, Гораймовка — Кут, Б. Мидск — Гута (рис. 1, 1—11, 4, 8—12, 5, 7—13), которые являются юго-восточной периферией большой свидеро-кундской области с наконечниками на пластинах.

В позднем мезолите здесь развивались памятники днепро-припятской культуры — Корма 1, 16, 4, 7, 8, Семки — Сватина Гора, Маюничи, Гайок и др. (рис. 3, 8—15, 22—24; 6, 1—20), а также обнаружены своеобразные стоянки с макролитически-отщеповым материалом — Гадолычи, Корма 26 (рис. 7, 1—4).

По составу керамики неолитические стоянки Волины — Карасин на Стоходе, Разнючи, Новоселки, Малая Осниця, Майдан-Липиенский, Осова в бассейне р. Стырь и Цумань на р. Горыни (рис. 2, 1—12; 3, 16—20, 4, 13—20; 5, 1—6, 14—16) — принадлежат к Киево-Волыньскому варианту днепро-донецкой культуры. Большинство этих стоянок, судя по составу находок, относится к раннему периоду днепро-донецкой культуры, а на отдельных пунктах (М. Осниця) представлены поздненеолитические материалы.

В. М. ЗУБАР,  
С. Г. РИЖОВ

### Розкопки західного некрополя Херсонеса

Влітку 1975 р. херсонеським загінном Середньодніпровської експедиції Інституту археології АН УРСР проведено невеликі роботи поблизу протейхізми 19-ї куртини, а також обміряні поховальні споруди, відкриті К. К. Косцюшко-Валюжиничем біля заміського храму у дореволюційний період. Одним з головних завдань було уточнення топографії могильника міста, вивчення нерозкопаних ділянок некрополя, а також перевірка даних геофізичної розвідки, проведеної за західними оборонними стінами Херсонесу<sup>1</sup>.

<sup>11</sup> Неприна В. І. Неолітичне поселення в гирлі р. Гнилоп'яті.— Археологія, 1970, т. 24.

<sup>1</sup> Зубарь В. М., Рижов С. Г. Раскопки некрополя Херсонеса.— АО 1975 г. М., 1976, с. 327—328.

У 1972—1975 рр. співробітники Херсонського музею спільно з кафедрою геофізики Ленінградського гірничого інституту та МДУ провели серію робіт по вивченню геофізичних методів пошуку поховань в скелі. Завданням цих робіт було встановлення меж могильника, пошуки й точна прив'язка похоронних споруд на місцевості, уточнення найефективніших методів їх пошуку. Методика роботи перевірялася на склепах, розкопаних Р. Х. Лепером на початку ХХ ст.<sup>2</sup>

Обома групами були випробувані методи електро- та магніторозвідки. Найефективнішим виявився перший метод, тому що незначна кількість металу і кераміки в похованнях не дала змоги виявити аномалію на дослі-

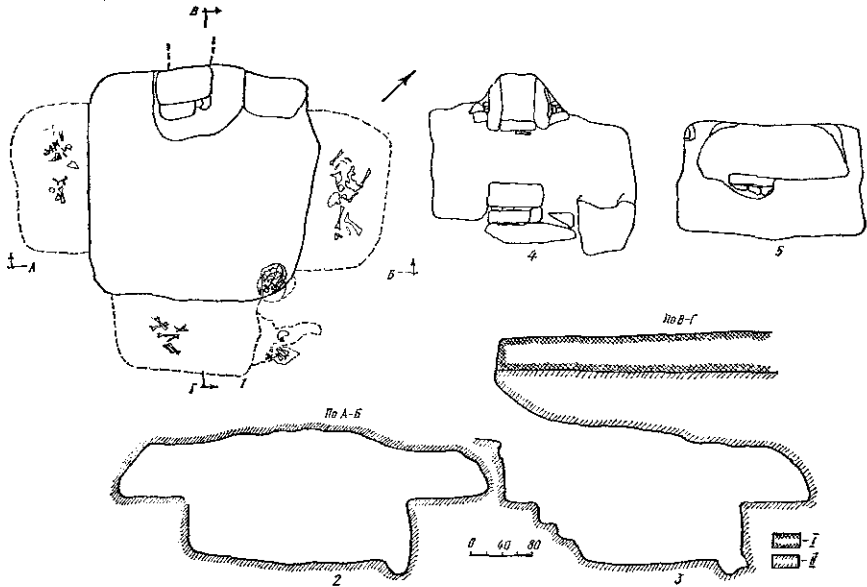


Рис. 1. План (1), розріз (2, 3) і фасировка передньої (4) та задньої (5) стін склепу № 2.

I — ґрунт; II — скеля.

джуваній площі. В основу електророзвідки склепів покладено різницю електричних властивостей вапняка та пустот у скелі, яким притаманний високий опір. На основі попередніх розкопок некрополя зроблено висновок, що склепи на західному некрополі повинні бути орієнтовані паралельно терасам склону і розміщуватись на більш-менш однаковій відстані один від одного.

За чотири роки робіт обстежено 1,5 га території могильника, на якому відкрито близько 100 аномалій, умовно названих склепами. Поряд з електро- й магніторозвідкою у 1975 р. кафедра геофізики МДУ провела сейсмічну розвідку з ударним збудженням. Про наслідки цієї розвідки говорити ще рано, тому що матеріали до кінця не проаналізовано<sup>3</sup>.

Той факт, що геофізики стоять на правильному шляху, підтвердився у 1973 р., коли під однією з аномалій випадково відкрито склеп<sup>4</sup>. Однак, незважаючи на цю знахідку, необхідно було провести археологічні роботи порівняно широкого масштабу з метою всебічної перевірки даних електророзвідки.

Перевірка розпочалась на західному некрополі, де з цією метою закладено дві траншеї по терасі скелі, недалеко від того місця, де Р. Х. Лепер

<sup>2</sup> Лепер Р. Х. Дневник раскопок херсонесского некрополя.— Херсонесский сборник, 1927, вып. 2, с. 202.

<sup>3</sup> Детальніше про методи геофізичної розвідки див.: Шевнин В. А. Отчет о дополнительной зимней студенческой геофизической практике на территории Херсонесского историко-археологического музея г. Севастополя. М., 1975 г.— Архів ДХМ.

<sup>4</sup> Рижов С. Г. Отчет о раскопках склепа в бухте Песочной в 1973 г.— Архів ДХМ.

відкрив пізньоантичні й ранньосередньовічні склепи. Першу траншею було прокладено на східному схилі Пісочної балки в 65 м на південний захід, а другу — в 10 м на південь від огорожі Херсонського заповідника. У першій траншеї, незважаючи на те що за даними геофізики тут мали міститися поховальні споруди, ніяких склепів не виявлено. У другій траншеї, що розташовувалась неподалік від склепу, відкритого у 1973 р., виявлено склепи № 2, 3, 4<sup>5</sup>.

Перед початком розкопок при огляді місцевості було помічено, що на поверхні тераси трав'яне покриття неоднакове. Над склепами, як правило, росла полинь, а на решті площі — зелена трава. Очевидно, порушення

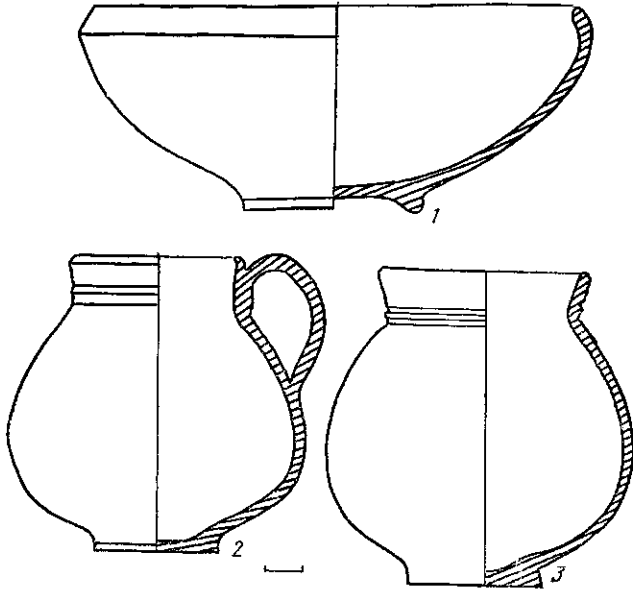


Рис. 2. Кераміка з склепу № 2.

скельної породи і наявність пустот призвели до того, що внаслідок порушення водного балансу над ними може рости тільки та рослинність, яка потребує невеликої кількості вологи. Крім того, в тих місцях, де виявлено склепи, на поверхні знаходились невеликі поглиблення, які, напевно, були наслідком просідання стелі поховальної камери та загального осідання ґрунту. Однак такі заглиблення зафіксовані не над кожним склепом, що пояснюється неоднорідністю скелі, в якій вирубувались склепи.

В 5 м від склепу, випадково знайденого в 1973 р., виявлено плиту закладу склепу № 2. Плита нещільно прилягала до вхідного отвору, тому в камеру потрапила земля. Вхідний отвір через крихкість скелі було укріплено вапняковими брилами. Він містився під самою стелею склепу (рис. 1, 4). В поховальну камеру вело три сходинок. Першу зроблено з великого, добре обробленого квадрату вапняку, покладеного на скелю, яка була підте-сана. Друга й третя сходинок вирубані у скелі.

Поховальна камера склепу № 2 вирубана в скелі у формі неправильного чотирикутника, її довжина 2,75—2,80 м, ширина 2,4—2,7 м. Висота камери в центрі 1,8 м, причому стеля трохи понижується до задньої та бокових стін (рис. 1, 1—3). У трьох стінах поховальної камери вирубані прямокутні у плані ніши-лежанки на висоті 0,7 м від підлоги. Їх довжина 1,6—2 м, ширина 0,98—1 м, висота 0,52—0,78 м. Ніши-лежанки в розрізі мають напівокруглу форму, задня стінка заокруглена (рис. 1, 3). Зліва від входу та між лівою та задньою лежанками у підлозі поховальної камери вирубано невеликі заглиблення (рис. 1, 1, 4).

<sup>5</sup> Про склеп № 3 детальніше див.: *Зубар В. М., Магомедов Б. В. Новий ранньосередньовічний комплекс з Херсонесу.*— *Археологія*, 1981, 36, с. 71—77.

Склеп був пограбований ще в давнину. При розчистці склепу зустрічались поодинокі людські кістки, залишки дерева від домовин, залізні цвяхи. Зліва від вхідного отвору в заглибленні, вирубаному у скелі, зібрано кістки та залишки черепів небіжчиків, похованих у склепі. Очевидно, при пограбуванні сюди скидалися рештки поховань та речі, які не цікавили грабіжників. Тут при розчистці залишків поховань знайдено фрагменти червоно-

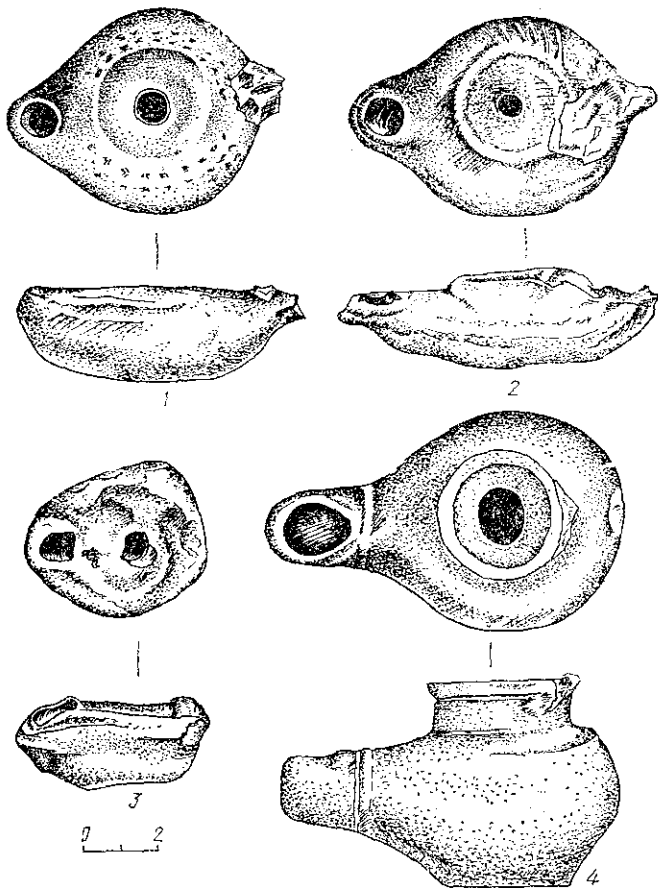


Рис. 3. Світильники з склепів.

лакової чаші (1), двох червонолакових кубків (2), кістяне шильце, два світильники (4, 5) та бронзове кільце. На підлозі склепу, у східному кутку камери, знайдено срібну та бронзову пряжки (8, 9), а трохи ближче до середини склепу — срібну та бронзову монети. В східному кутку склепу, в заглибленні виявлено світильник (3) та рештки двох скляних бальзамаріїв (6, 7). Наведемо опис речей, знайдених у склепі.

1. Фрагментована чаша з округлими стінками і трохи загнутими всередину вінцями, на невисокій кільцевій підставці. Внутрішня частина покрита бурим лаком, на стінках є залишки такого самого лаку (рис. 2, 1)<sup>6</sup>. Аналогічні чаші поширені у Північному Причорномор'ї і датуються кінцем I—III ст. н. е.<sup>7</sup>

2. Два фрагментованих мініатюрних червонолакових кубки з округлим тулубом та трохи відігнутими вінцями на дископодібному піддоні. Ший-

<sup>6</sup> ДХМ, інв. № 36898/3.

<sup>7</sup> Клипович Т. Н. Краснолаковая керамика первых веков нашей эры из раскопок Боспорской экспедиции 1935—1940 гг. — МИА, 1952, № 25, с. 303, рис. 3, 6; Кадеев В. И. Очерки истории экономики Херсонеса I—IV вв. Харьков, 1970, с. 91—92, рис. 10, 1; Бураков А. В. Козырское городище рубежа и первых веков нашей эры. Киев, 1976, с. 95—97, табл. III.

ка прикрашена двома врізними смугами (рис. 2, 2, 3)<sup>8</sup>. Такі кубки добре відомі в грецьких містах Північного Причорномор'я<sup>9</sup> та інших районах античного світу<sup>10</sup>. Датуються вони II—III ст. н. е.<sup>11</sup>

3. Червоноглиняний світильник округлої форми з дещо увігнутим денцем. Ріжок світильника загострений та обгорілий. Ручка відбита. Поверхня світильника покрита червоним лаком поганої якості (рис. 3, 1)<sup>12</sup>.

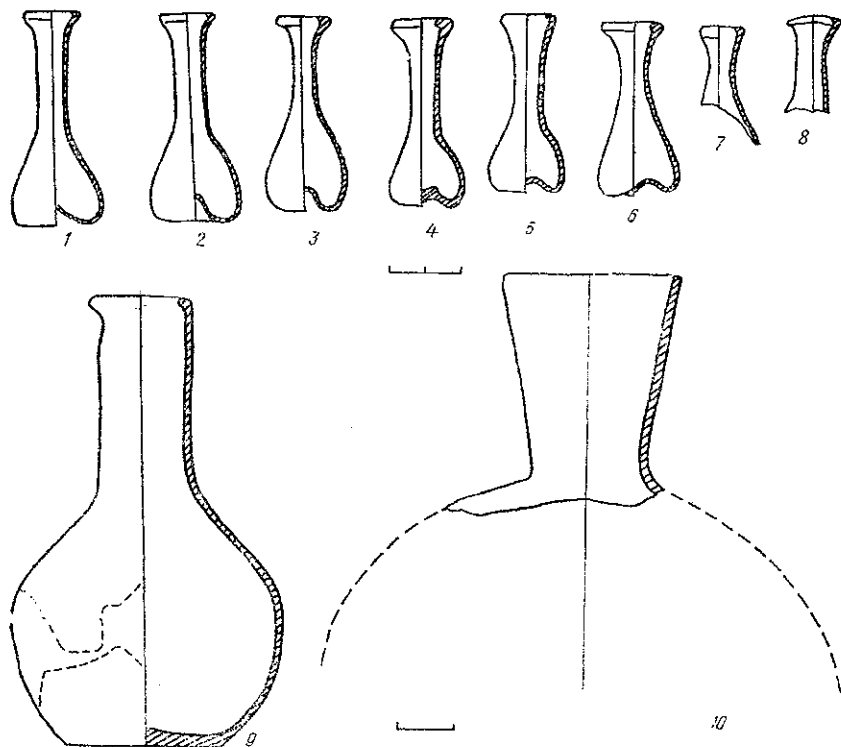


Рис. 4. Скляні бальзамарії з склепів.

4. Червоноглиняний світильник яйцеподібної форми з трохи сплющеним денцем. Плічки широкі, похилі, прикрашені рубчиками. Ріжок світильника округлий, трохи піднятий догори, ручка відбита. Поверхня світильника вкрита червоним лаком поганої якості (рис. 3, 2)<sup>13</sup>.

За формою описані екземпляри відносяться до великої групи світильників, які дуже часто зустрічаються на городищі та в некрополі пізньоантичного періоду й датуються III—IV ст. н. е. Описані світильники, виходячи з ряду особливостей, очевидно, слід віднести до IV ст. н. е.<sup>14</sup>

5. Червоноглиняний світильник яйцеподібної форми з трохи увігнутим денцем. Воно обведено валиком, який тягнеться до слабо вираженого ріжка із слідами горіння. Щиток світильника слабо заглиблений, отвір для заливки масла проколотий по лінії вузьких нерівних плічок. Ручку світильника зроблено у вигляді невеликого виступу (рис. 3, 3)<sup>15</sup>.

<sup>8</sup> ДХМ, інв. № 36898/1—2.

<sup>9</sup> Солмонович Э. И. Из истории религиозной жизни в северопонтийских городах позднеримского времени.— ВДИ, 1973, № 1, с. 60.

<sup>10</sup> Robinson H. S. Pottery of the Roman period.— The Athenian Agora. Princeton, New Jersey, 1959, vol. 5, pl. 9, J. 10.

<sup>11</sup> Кадеев В. И. Вказ. праця, с. 97, рис. 12, 4, тип. 4.

<sup>12</sup> ДХМ, інв. № 36898/5.

<sup>13</sup> ДХМ, інв. № 36898/4.

<sup>14</sup> Користуючись нагодою, висловлюємо щирю подяку В. І. Кадеєву та С. Б. Сорочану за консультації й поради щодо датування херсонських світильників з розкопок 1975 р.

<sup>15</sup> ДХМ, інв. № 36898/6.

За формою описаний світильник знаходить аналогії серед продукції сирійсько-палестинських майстерень. З'являються такі світильники наприкінці III ст. і продовжують виготовлятися у IV—V ст.<sup>16</sup> В Херсонесі аналогічні світильники датуються кінцем III—IV ст., але період їх найбільшого поширення приходить на IV—першу половину V ст.

6. Лійкоподібне горло фрагментованого скляного бальзамарія з кульоподібним тулубом. Вінця по верхньому краю відбиті. Бальзамарій зроблено з блакитнуватою прозорого скла (рис. 4, 10)<sup>17</sup>. Близькі за формою скляні

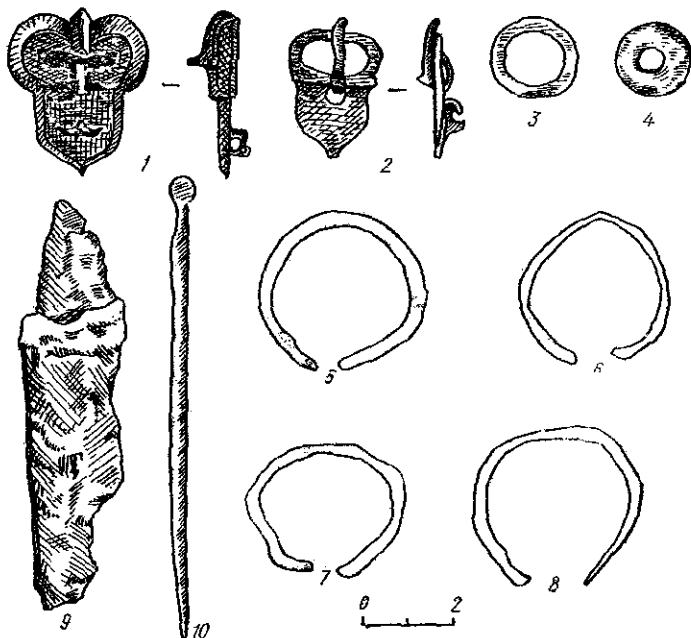


Рис. 5. Речі з склепів.

посудини неодноразово зустрічались при розкопках на території Болгарії та Румунії, де вони датуються III—IV ст. н. е.<sup>18</sup> Очевидно, бальзамарій з склепу № 2 слід віднести до того самого періоду.

7. Фрагментований бальзамарій з прозорого блакитнуватою скла з циліндричним горлом, кульоподібним тулубом та плоским дном. Край вінця загнутий до середини (рис. 4, 9)<sup>19</sup>. Аналогічні скляні бальзамарії часто зустрічаються в некрополі Херсонесу і датуються I—III ст. н. е.<sup>20</sup>

8. Массивна лита срібна пряжка з серцеподібним щитком, який прикрашено розрізом. Рамка пряжки посередині має невелике заглиблення для язичка. На трикутному в розрізі язичку в верхній частині — виступ (рис. 5, 1)<sup>21</sup>.

9. Бронзова лита пряжка з серцеподібним щитком, овальною рамкою та язичком (рис. 5, 2)<sup>22</sup>.

<sup>16</sup> Baily D. M. Greek and Roman Pottery Lamp.— In: Published of the British Museum, London, 1963, p. 9; Shenitléky T. Ancient Lamps. Budapest, 1969, p. 129—130.

<sup>17</sup> ДХМ, інв. № 36898/8.

<sup>18</sup> Джингов Г. Древното стъкло и стъклопроизводство в България.— Археология, 1965, № 4, с. 19, рис. 7; Висоцалă М. Vase antice de sticla la Tomis. Constanța, 1968, s. 58—59, N 69—71.

<sup>19</sup> ДХМ, інв. № 36898/9.

<sup>20</sup> Сагинашвили М. Н. Стекланные сосуды Урбинского могильника. Тбилиси, 1970, с. 112—114 та ін.; Кунина Н. З., Сорокина Н. П. Стекланные бальзамарии Боспора.— Тр. ГЭ, 1972, 13, вып. 4, с. 170, рис. 11, 4, 15, 20, 49; Filarska B. Szkla starozytne. Warszawa, 1952, tabl. XXIV, 1, 4.

<sup>21</sup> ДХМ, інв. № 36898/12.

<sup>22</sup> ДХМ, інв. № 36898/11.

Пряжки, аналогічні описаним в ранньосередньовічний період, були поширені в Криму й на території Європи. Датуються другою половиною VI—VII ст.<sup>23</sup>

Крім описаних речей при розчистці склепу знайдено невелике бронзове кільце (рис. 5, 3)<sup>24</sup>, уламок ле́за залізного но́жа (рис. 5, 9)<sup>25</sup>, кістяну шпильку з кулькою на кінці (рис. 5, 10)<sup>26</sup>, скляну намистину з блакитними та білими «оченятами» (рис. 5, 4)<sup>27</sup> та 52 залізних цвяхи з залишками дере-



Рис. 6. Монети з склепу № 2.

ва від домовини. На підлозі склепу також знайдено дві монети: бронзовий херсонеський тетрасарій 180—185 рр. (рис. 6, 1) та срібний дінарій імператора Траяна (98—117 рр.) (рис. 6, 2)<sup>28</sup>.

Виходячи з аналізу знахідок, можна дійти висновку, що, як і більшість херсонеських склепів, він використовувався для поховання небіжчиків неодноразово<sup>29</sup>. Очевидно, цю поховальну споруду було збудовано у римський період і тут ховали померлих протягом II—IV ст. В ранньосередньовічний період цей склеп використано вдруге. Таке саме явище спостерігається у більшості склепів, розкопаних за західними оборонними стінами міста.

В 10,1 м на південний захід від склепу № 2 відкрито склеп № 4. У вхідній ямі склепу на глибині 0,6 м від поверхні зафіксовано надгробок у формі хреста (1). До склепу вів квадратний отвір, орієнтований на північний захід. Він перекривався вапняковою плитою. На глибині 0,3 м від нижнього краю вхідного отвору вирубано сходинку, що полегшувала спуск до склепу (рис. 7, 1).

Поховальна камера, вирубана у скелі, трапецієподібна у плані. Її довжина 2,5—2,6 м, ширина 2,2—2,6 м. Висота камери 1,8 м. Посередині камери

<sup>23</sup> Амброс А. К. Проблемы раннесредневековой хронологии Восточной Европы.—СА, 1971, № 2, с. 11, рис. 5, 14; Пудзвин В. К. Датировка нижнего слоя могильника Сувк-Су.—СА, 1961, № 1, с. 183, рис. 1; Ковалевская В. Б. Башкирия и Евразийские степи IV—IX вв.—В кн.: Проблемы археологии и древней истории угров. М., 1972, с. 106, рис. 8; Vona J. Die Langobarden in Ungarn (Die Gräberfelder von Varpalota und Bezenye).—Acta archaeologica, t. 7, fig. 1—4. Budapest, 1956, tab. XXXI, 23.

<sup>24</sup> ДХМ, інв. № 36898/13.

<sup>25</sup> ДХМ, інв. № 36898/7.

<sup>26</sup> ДХМ, інв. № 36898/10.

<sup>27</sup> ДХМ, інв. № 36898/29.

<sup>28</sup> Монети визначені завідуючою фондами Херсонського історико-археологічного заповідника Т. І. Костромічовою.

<sup>29</sup> Зубар В. М. Склепи з нішами-лежанками з некрополя Херсонеса.—Археологія, 1978, 28, с. 42.

на прямокутній вапняковій плиті стояла мармурова колона з базою та капітеллю (2) (рис. 7, 2). У трьох стінах камери на висоті 1 м від підлоги було вирубано ніши-лежанки. Їх довжина 2,7 м, ширина 0,8—1,1, висота 0,74—0,8 м. У розрізі всі вони прямокутні (рис. 7, 2).

Склеп було пограбовано. В нішах-лежанках та на підлозі знайдено окремі кістки, залишки дерева та цвяхи від домовин. На підлозі під лівою лежанкою знайдено світло-глиняний світильник (3), чотири скляні бальзамарії (4) та два бронзових дротяних браслети (5), під правою — два фрагментованих, два цілих бальзамарії (4), два бронзових браслети (5), бронзова сережка та намистина. Наведемо опис знахідок із склепу № 4.

1. Фрагментований вапняковий надгробок у формі хреста з розширеними кінцями. Нижня частина надгробка відбита (рис. 8)<sup>30</sup>. Аналогічні надгробки у формі хреста нерідко трапляються при розкопках ранньосередньовічних могильників Криму. В Херсонесі вони, очевидно, ставились на поверхні біля входу до склепу. Датуються вони VI—VII ст.<sup>31</sup>

2. База, колона й капітель коринфсько-візантійського ордеру (див. рис. 7, 2). Капітель прикрашено ярусом листя м'якого аканфу (рис. 9)<sup>32</sup>, з

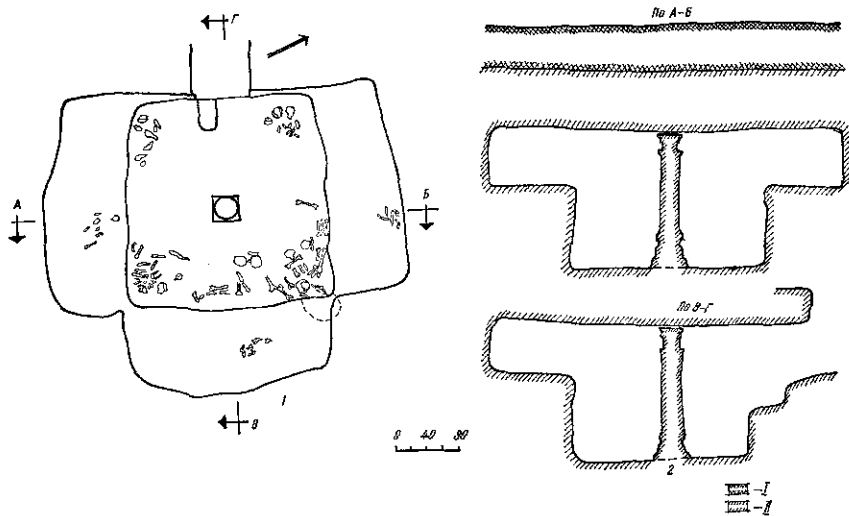


Рис. 7. План (1) і розріз (2) склепу № 4.  
I — ґрунт; II — скеля.

одного боку над ними зображено хрест. На думку О. Л. Якобсона, коринфсько-візантійські капітелі виготовлялись в майстернях Проконесу і їх можна датувати VI ст. н. е.<sup>33</sup> Зазначимо, що такі капітелі неодноразово зустрічались на херсонеському городищі, але в некрополі використання мармурової колони з капітеллю в декоративних цілях простежене вперше<sup>34</sup>.

3. Світло-глиняний світильник у вигляді глечика. Тулуб округлобічний з витягнутим ріжком на круглому піддоні. Ріжок перехоплено тонким пояском. Ручка відбита (див. рис. 3, 4)<sup>35</sup>.

Світильники цього типу датуються IV—VI ст.<sup>36</sup> Але описаний ек-

<sup>30</sup> ДХМ, інв. № 36898/26.

<sup>31</sup> Якобсон А. Л. Раннесредневековый Херсонес.— МИА, 1959, № 63, с. 258; Латышев В. В. Сборник греческих надписей христианских времен из Южной России. СПб., 1896, с. 31, № 24.

<sup>32</sup> ДХМ, інв. № 36898/24—25.

<sup>33</sup> Якобсон А. П. Вказ. праця, с. 138.

<sup>34</sup> У деяких склепах перших століть нашої ери стеля камери укріплювалася підпорним стовпом, що вирубувався одночасно зі спорудженням камери. Інколи такому стовпу надавалася форма колони. Детальніше див.: Зубар В. М. Вказ. праця, с. 38.

<sup>35</sup> ДХМ, інв. № 36898/18.

<sup>36</sup> Близький за формою бронзовий світильник V ст. н. е. зберігається у Варшаві.



земляр необхідно віднести до V ст., що підтверджується деякими особливостями його форми (наприклад, рельєфне кільце, яке охоплює ріжок).

4. Шість цілих та два фрагментованих бальзамарії блакитнувато-зеленуватого скла. Горло циліндричне, поступово переходить у тулово грушеподібної форми. Вінчик бальзамаріїв відтягнуто та плавно загнуто до середини, дно трохи увігнуте (рис. 4, 1—8)<sup>37</sup>.

Близькі за формою бальзамарії невеликих розмірів знайдено в могильнику IV ст. н. е. на території Угорщини<sup>38</sup>. Але той факт, що у Херсонесі вони зафіксовані у ранньосередньовічному комплексі, наводить на думку, що вони були поширені не тільки в пізньоантичний, але й у ранньосередньовічний період.

5. Чотири дротяних браслети з розімкнутими кінцями (рис. 5, 5—8)<sup>39</sup>. Такі прикраси неодноразово зустрічались при розкопках не-



Рис. 8. Вапняковий надгробок у формі хреста.



Рис. 9. Капітель (1) і база (2) колони коринфсько-візантійського ордеру.

крополя ранньосередньовічного часу, і їх, очевидно, необхідно датувати цим періодом<sup>40</sup>.

Крім згаданих речей при розчистці склепу знайдено невиразний уламок бронзової сережки<sup>41</sup> та намистину з синього скла<sup>42</sup>.

Таким чином, матеріал, виявлений у склепі № 4, показує, що в ньому небіжчиків ховали протягом V—VII ст. Очевидно, цю поховальну споруду збудовано у перші століття нашої ери, а в період раннього середньовіччя склеп використовувався знову.

<sup>37</sup> Всі бальзамарії зберігаються під одним номером у фондах музею. Див. ДХМ, інв. № 36898/12.

<sup>38</sup> Burger A. S. The late Roman cemetery at Ságvár.— Acta Archaeologica Hungarica, 1966, 18, N 1—4, fig. 125.

<sup>39</sup> ДХМ, інв. № 36898/31.

<sup>40</sup> Яковсон А. Л. Вказ. праця, с. 280—281, рис. 144, 3.

<sup>41</sup> Серезка розпалась при чистці.

<sup>42</sup> ДХМ, інв. № 36898/19.

Крім розкопок, що велися на східному схилі Пісочної балки, розчищено склеп, випадково відкритий у 30 м на північний схід від міської водної станції, на березі Пісочної бухти <sup>43</sup>.

Склеп № 1 вхідним отвором орієнтовано на північний захід. Вхідну яму склепу розчистити не вдалось, тому розкопки цієї поховальної споруди велись через отвір в стелі камери, який утворився при бурінні скелі.

Поховальна камера склепу в плані трапецієподібна, її довжина 3,30 м, ширина 2,43—2,70, висота 1,90 м (рис. 10, 1—2). Зліва від входу на висоті 1,53 м від підлоги вирубано невелику квадратну нішу, верхня частина якої зроблена у вигляді рівностороннього трикутника (рис. 10, 3). Ніша, певно,

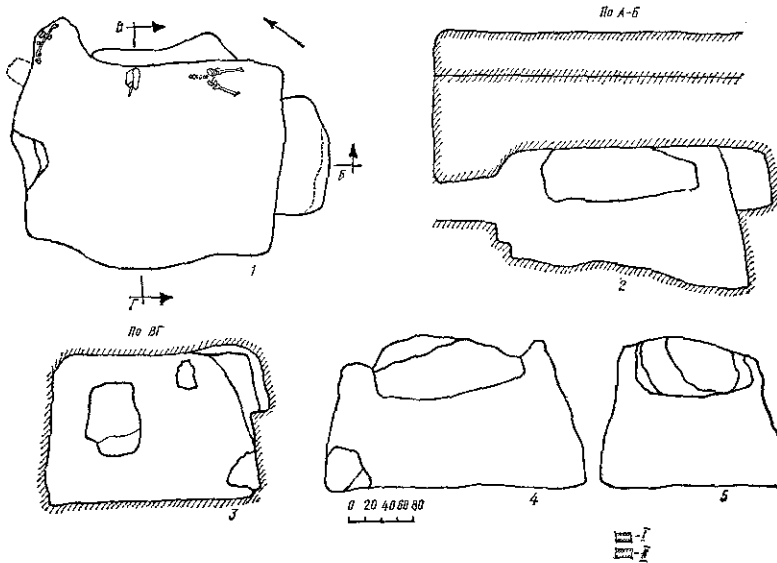


Рис. 10. План (1), розріз (2) і фасировка стін (3—5) склепу № 1.  
I — ґрунт; II — скеля.

використовувалась для розміщення світильників, які освітлювали поховальну камеру. У східній та південній стінах склепу простежено сліди початих, але незакінчених ніш-лежанок довжиною 1,52—1,55 м, шириною 0,1—0,46, висотою 0,8 м. Невеликі розміри цих ніш показують, що вони не могли бути використані для поховань (рис. 10, 4—5).

Склеп заповнено землею, яка потрапила у камеру через вхідний отвір й щілини у скелі. Рівень ґрунту на підлозі сягав 0,8 м. Під нішею, вирубаною у східній стіні, на землі виявлено поховання, орієнтоване головою на північ (рис. 10, 1). Верхня частина кістяка пошкоджена уламками стелі склепіння, що впали при бурінні ґрунту. Найімовірніше, небіжчика поховано у склепі після того, як підлогу камери було затягнуто землею. Ніяких речей біля кістяка не покладено. При розчистці камери в землі зустрічались поодинокі людські кістки, уламки червоноглиняних амфор III—IV ст. і кухонної кераміки. Певно, склеп № 1 був споруджений у перші століття нашої ери і відносився до західної ділянки некрополя Херсонесу.

Підводячи підсумки, зазначимо, що археологічні розкопки, які проводились з метою перевірки даних геофізики, показали, що методика пошуку поховальних споруд за допомогою електророзвідки ще не досить досконала. Незважаючи на те що деякі дані геофізики підтвердились в результаті розкопок, необхідно звернути увагу на удосконалення методів пошуку склепів на території херсонеського некрополя.

<sup>43</sup> Склеп випадково знайдено при бурінні скелі під опори на території пляжу санаторія тресту Севастопольбуд. Про нього повідомив В. І. Коротун.

В результаті робіт на східному схилі Пісочної балки відкриті цікаві комплекси пізньоантичного і ранньосередньовічного часу. Розкопками підтвердився висновок, що на ділянці некрополя міста, розташованого за західними оборонними стінами, як правило, склепи будувались у римський період, а в епоху раннього середньовіччя знову використовувались для поховання християнського населення Херсонесу. Привертає увагу вперше зареєстроване використання в некрополі у поховальній споруді мармурової колони з капітеллю коринфсько-візантійського ордера. Розкопки на західному некрополі показали, що могильник міста вивчений ще далеко не повністю і на його території можливі цікаві знахідки, які певною мірою доповнять наші знання про культуру Херсонеса пізньоантичного та ранньосередньовічного періодів.

**В. М. ЗУБАРЬ,  
С. Г. РЫЖОВ**

### **Раскопки западного некрополя Херсонеса**

#### **Резюме**

В публикации рассматриваются погребальные сооружения и инвентарь, обнаруженные в ходе раскопок на западном некрополе Херсонеса (в 1975 г.). Основной задачей, которая решалась в ходе этих работ, была проверка данных геофизической разведки, проведенной на территории некрополя Херсонеса в 1972—1975 гг. сотрудниками кафедр геофизики Ленинградского горного института и МГУ.

Раскопки показали, что методика поиска погребальных сооружений с помощью геофизических методов еще не до конца отработана. Несмотря на то что в ходе исследований некоторые данные подтвердились, необходимо дальнейшее совершенствование методики геофизической разведки, которая в дальнейшем может стать эффективной при работах на территории некрополя Херсонеса.

В ходе изучения западного могильника города открыты интересные комплексы позднеантичного и раннесредневекового времени. Впервые было зафиксировано использование в некрополе мраморной колонны с капителью коринфско-византийского ордера, а также подтвержден вывод, что здесь, как правило, склепы строились в римский период и вторично использовались для погребения христиан в эпоху раннего средневековья. Раскопки, проведенные на восточном склоне Песочной балки, показали, что некрополь Херсонеса еще до конца не исследован и на его территории возможны новые находки, которые в определенной мере расширят наши знания о культуре города античного и раннесредневекового времени.

**В. Д. БАРАН,  
І. С. ВІНОКУР, О. І. ЖУРКО**

### **Поселення середини I тисячоліття н. е. біля с. Бернашівка на Дністрі**

В 1977, 1978 рр. ранньослов'янська Дністровська новобудовна експедиція Інституту археології АН УРСР разом із археологічною експедицією Кам'янець-Подільського педінституту ім. В. П. Затонського здійснила археологічні дослідження багатощарового селища I тисячоліття н. е. поблизу с. Бернашівка Могилів-Подільського р-ну Вінницької обл.<sup>1</sup> Поселення відкрите у 1969 р. Середньодністровською експедицією під керівництвом С. М. Бібікова<sup>2</sup>. Воно розташоване на південно-західній околиці села в уроч. Верхня Долина, яке займає першу досить рівну надзаплавну терасу лівого берега Дністра. Її висота над рівнем ріки сягає 8—9 м. Однак під час весняних повенів вода підходить до верхніх країв тераси і руйнує кромку берега. Водночас піддається руйнуванню і культурний шар, виступи якого простежуються в обривах берега. На місцях, де вихід культурного шару найбільш чітко фіксувався, було

<sup>1</sup> Експедиції працювали під загальним керівництвом В. Д. Барана.

<sup>2</sup> *Бибиков С. Н., Довженко В. И.* Отчет о работе разведочной Среднеднестровской экспедиции в 1969 г.— НА ІА АН УРСР, ф. 5393, 1969/15, с. 17.