

Раннеславянские поселения в бассейне Южного Буга, с. 194, рис. 7, 1; с. 199, рис. 10, 1—3; Рикман Э. А., Рафалович И. А., Хынку И. Г. Очерки истории культуры Молдавии. — Кишинев, 1971, с. 87, рис. 13, 1—9.

<sup>4</sup> Горюнов Е. А. Указ. соч., с. 72, рис. 24, III; Приходнюк О. М. Вказ. праця, с. 32, рис. 10, 3, 8, 11—14; с. 33, рис. 12, 2—6; Хавлюк П. И. Раннеславянские поселения Семенки и Самчинцы в среднем течении Южного Буга, с. 327, рис. 8, 13, 14; с. 328, рис. 9, 4; Рикман Э. А., Рафалович И. А., Хынку И. Г. Указ. соч., с. 93, рис. 16, 3, 6.

<sup>5</sup> Горюнов Е. А. Указ. соч., с. 72, рис. 24, 1—3.

<sup>6</sup> Приходнюк О. М. Вказ. праця, с. 31, рис. 9, V; с. 33, рис. 11, 1; Хавлюк П. И. Раннеславянские поселения Семенки и Самчинцы в среднем течении Южного Буга, с. 328, рис. 9, 6.

В. Д. ДЯДЕНКО, О. П. МОЦЯ

## Жовнинський могильник XI—XIII ст.

Могильник XI—XIII ст. поблизу с. Жовнино Чернобаївського району Черкаської обл. виявлено у 1960 р. при розмиванні його водами Кременчуцького водосховища\*. Він трапився на надзаплавній береговій терасі правого берега р. Сули в уроч. Біленкові бурти, яке після підняття рівня води являє собою острів. Крім могил часу Давньої Русі виявлено ряд поховань доби бронзи, черняхівської культури та XVI—XVIII ст., які в даній роботі не вивчаються\*\*.

Всього дослідили 201 поховання часу Давньої Русі. По кількості вивчених поховань Жовнинський некрополь на сьогодні є одним з найбільш досліджених могильників давньоруського часу на території УРСР. Територія могильника становила близько 12—15 га.

Поховані на цьому некрополі були мешканцями м. Желні (або Желді), згаданого в літопису під 1116 р. В цьому роді син Володимира Мономаха переяславський князь Ярополк переселив до Желні жителів м. Дрюцька<sup>1</sup>. Залишки городища Желні виявлено 1962 р. за 0,5 км на північ від могильника на території колишнього с. Жовнино, яке в зв'язку з спорудженням Кременчуцького водосховища перенесено на нове місце.

Більшість могил виявлена при обвалах берега в різних місцях, тому говорити про планування некрополя важко. Але в ряді випадків вдалося простежити, що поховання\*\*\* розміщувались на одній лінії. Відстань між ними різна — від 1 до 10 м і більше. Ніяких ознак могильника на поверхні ґрунту не виявлено. Всі поховання здійснено за обрядом тілопокладення на спині в прямокутних могильних ямах. В більшості поховань виявлено сліди дерев'яної труни або інші види поховальних споруд з дерева. Чимало виявлено зруйнованих могил, в яких збереглися лише верхні частини скелетів.

В середньому на 10—15 давньоруських поховань було по 2—4 могильні ями, в яких не виявлено ні слідів поховання (за обрядом інгумції чи кремації), ні речей. Лише в одному випадку трапилось кілька невеликих уламків давньоруського гончарного посуду. Заповненням в цих ямах був дуже щільний гумус, як і в звичайних давньоруських похованнях. Очевидно, це кенотафи.

Як вже зазначалось, основним типом поховальної домовини була дерев'яна труна, яка в ряді випадків збереглася добре, що дало змогу її реконструювати. Найбільш типовою є труна з поховання № 152, доброї збереженості (рис. 1, б). За формою — це прямокутний витягнутий ящик з виступаючими частинами стінок по усіх кутах (південно-

\* Могильник дослідив В. Д. Дяденко в 1961—1965 рр., шість поховань розкопала Л. М. Рутківська у 1971—1973 рр.

\*\* Внаслідок того, що різночасові поховання були виявлені впереміжку, нумерація давньоруських могил буде не послідовна, а під тими номерами, що йдуть у звітах різних років.

\*\*\* № 34—96; 156—158, 159—161, 186—188, 220—226, 235.

західний кут відвалився). Зовнішні обміри труни, в якій поховано дівчинку 7—8 років, такі: довжина 1,22 м, ширина 0,4 м (в голові) і 0,39 м (в ногах), без бокових виступів. Висота стінок до 0,45 м краще збереглась біля голови. В ногах стінки збереглись на висоту більш як 0,35 м, край яких трохи зруйнований. Товщина стінок 2—3 см.

Обидві поздовжні стінки труни, північна і південна, збиті з двох дощок шириною 0,2—0,25 м і спільною висотою до 0,45 м. Поздовжні стінки на 0,11 м в ногах і на 0,12 м в голові виступають за лінію поперечних стінок на всю висоту. Східна поперечна стінка збита теж з двох окремих дощок, скріплена з поздовжніми за допомогою відповідних вирізів-пазів, що доходили до половини кожної з дощок, тобто за допомогою столярного прийому «на замках». При цьому вирізи зроблені в нижній частині поздовжніх і верхній частині поперечних дощок (рис. 1, а).

Верхня поперечна дошка східної стінки також на 0,12 м виступає назовні труни, утворюючи подібність поперечних ручок, зручних для переноски домовини. Нижня дошка шириною близько 0,25 м назовні не виступає. Західна поперечна стінка (в голові) шириною 0,35 м, висотою до 0,45 м закріплена між поздовжніми стінками без вирізів-замків. Її кінці, на відміну від східної стінки, не виступають назовні за лінію поздовжніх дощок. Шари дерева західної поперечної стінки направлені вертикально, у всіх інших стінок — горизонтально. Поперечні ручки для переноски є і в західній частині труни (збереглась одна північно-західна ручка, оскільки південно-західний кут труни обвалився). Але вона тут являє собою не частину виступаючої поперечної стінки, а самостійний прямокутний брусок дерева довжиною близько 0,15 м (зокрема, виступає назовні на 0,12 м), товщиною 2,5 см, шириною більш як 5 см, що закріплений у вирізі верхньої частини поздовжньої стінки труни.

Дно труни зотліло сильніше. До центральної поздовжньої дошки довжиною 1,08 м і шириною до 0,14 м з заходу і сходу прилягають дві поперечні дошки шириною до 7 см кожна. Кінці цих дощок виступають назовні поздовжніх стінок до 0,12 м. Тобто ця довжина дорівнює виступу верхніх поперечних ручок під ними. Віко труни, мабуть, плоске, збереглося трохи гірше (зотліло наполовину) і опустилось на кістяк. На добре обтесаній внутрішній поверхні північної стінки місцями збереглись сліди темної фарби.

Крім такої конструкції труни виявлено і деякі інші конструктивні відмінності. Прикладом є поховання № 144 та 142. В першому випадку труна в поперечному розрізі має вигляд рівнобедреної трапеції, оскільки бокові стінки сходяться доверху. В іншій бокові стінки вертикальні, а поперечні в верхній частині трохи відходять в боки.

В усіх випадках кріплення кутів здійснювалось без цвяхів, а шляхом заходу вирізів поздовжніх стінок у відповідні виступи поперечних стінок і дна (тобто «на замках»). Лише в поодиноких похованнях трапились цвяхи. Мабуть, прийом «на замках» був домінуючим.

У похованні № 140 верхня дошка прикривала вертикальні стінки труни так, що утворювала горизонтальну щільну, яка краще чинила опір проникненню землі і вологи у середину труни. Зовні верхня покриваюча дошка трохи випукла, а знизу, боком до кістяка, добре затесана. Аналогічні віка, мабуть, траплялись і в інших похованнях.

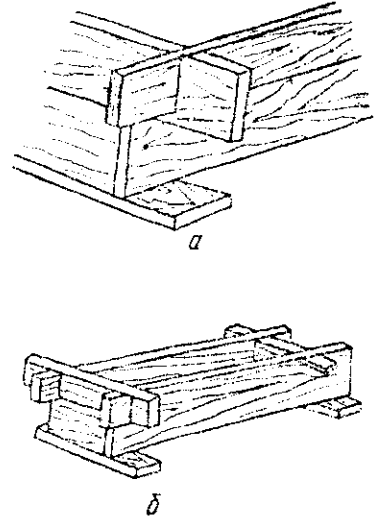


Рис. 1. Поховання № 152:

а — скріплення кутів труни (столярний прийом «на замках»); б — реконструкція труни (поховання № 152).

Крім дерев'яної труни виявлено в деяких могилах інші типи поховальних споруд з дерева. Так, з поховання № 16 трапилась труна — колода, товщина стінок якої в середній частині 4—8 см, а в голові — 10 см. Зверху знаходилось дерево, очевидно, від кришки. В похованні № 212 череп померлого покійся на валику висотою в 5 см, вирізаному в материковому лесі. Над ним зверху розчищені сліди дерева, можливо, що поховання перекривав накат. А в похованні № 113 виявлено дев'ять кованих цвяхів довжиною 8 см і товщиною 1 см, які свідчили, що домовина з товстих дощок чи колод була збита цвяхами.

Крім цього, в похованні № 182 трапився ще один тип поховальної споруди — зруб доброї збереженості. Зовнішня ширина 0,65—0,7 м, в довжину зберігся до 1 м, не враховуючи виступів, а в висоту — на 0,45—0,5 м. Зруб побудований із товстих (6—7 см) обтесаних, особливо добре з середини, дощок. Скріплений за допомогою «замкової» системи «на випуск», при якій виступи поздовжньої стінки заходять у відповідні вирізи поперечної, і навпаки. При цьому виступаючі частини поздовжньої стінки зрубу видаються за краї поперечної стінки до 0,2 м, а відповідні виступи поперечної стінки — за лінію поздовжньої до 0,25 м. У поздовжньої стінки зрубу таких виступів (шириною 0,1—0,12 м кожний) два, а у поперечної — три. Поперечна стінка складалася, як видно, з двох, а поздовжня, мабуть, з трьох окремих дощок. В верхній частині зрубу частково збереглась масивна (товщиною 0,14—0,15 м) плаха, що перекривала на подібність конька в поздовжньому напрямі весь зруб. Кістяк лежав на чистому вирівняному лесі. Очевидно, зруб збудували зразу ж на дні могильної ями без покриття її дерев'яним настилом.

Перейдемо до вивчення давньоруських поховань. Всі вони діляться на дві групи — безінвентарні та з інвентарем. Розглянемо кожну групу поховань окремо.

Дослідили 105 безінвентарних поховань: 72 чоловічих, вісім жіночих та 24 дитячих. В цю групу попала значна кількість поховань, які збереглись частково. В багатьох з них *in situ* знаходились тільки черепи, частини грудної клітки і т. п. Ряд поховань трапились повністю. Очевидно, деякі мали речі, які не виявлено. Чоловічі і жіночі поховання розкопали на глибині 0,5—1,7 м, дитячі — на глибині 0,4—1,6 м. Але більшість поховань дорослого населення мала глибину могильних ям 1—1,5 м, дитячих — на глибині 0,5—1 м. Чоловічі та жіночі скелети часто лежали на жовтому материковому лесі, в той час як дно могильних ям дитячих поховань простежувалось як в лесі, так і в більш високих шарах гумусованого ґрунту\*. Поховання № 77 впущено в західну частину кургану епохи бронзи, а інші безінвентарні поховання знаходились в різних місцях. Положення рук померлих, як і в похованнях інших могильників X—XIII ст., різне: витягнуті вздовж тіла, складені на грудях, тазу або животі, одна рука покладена на груди, живіт або таз, а друга витягнута вздовж тіла. Орієнтація похованих головами на захід з сезонними відхиленнями на північ і південь.

На кістках кількох чоловічих скелетів виявлено сліди старих зарубцьованих ран. Так, в похованні № 14 на черепі над правою орбітою — слід удару тупим предметом квадратної форми, що пізніше заріс. На черепі похованого з могили № 145 простежуються старі сліди від ран. Одна з вм'ятин, нанесена тупим предметом, розміщена в лівій частині лобної кістки. Другий слід у вигляді довгого (до 8 см) прямокутного глибокого рубця містився в правій верхній частині тім'яної кістки. Ця рана, мабуть, була нанесена якимось довгим руб'ячим предметом з рівним лезом, скоріше мечем або шаблею. Але ця тяжка рана не була причиною смерті, тому що заросла. Чотири верхніх ребра лівої половини грудної клітки (на рівні серця) носять сліди

\* Аналогічна картина, коли дитячі могили були мілкіші, ніж могили дорослих, відома і на інших давньоруських некрополях (Рыбаков Б. А. Древности Чернигова. — МИА, 1949, № 11, с. 21).

старого перелому. Як видно, удар, що сприяв глибокому перелому, був нанесений з боку тулуба в напрямку, близькому до горизонтального, гострим прямим кінцем зброї, мабуть, рублячого типу. Пізніше ребра зрослися. В похованні № 153 не виявлено чотирьох передніх зубів нижньої щелепи, які, очевидно, вибили в молоді роки — альвеоли встигли зарости. В заповненні цієї могильної ями трапився фрагмент кружальної кераміки часу Давньої Русі та на одному з пальців — зелена пляма, мабуть, від персня. Фрагменти давньоруського посуду відомі ще в кількох інших похованнях. Так, в заповненні могильної ями поховання № 215 знайдено уламок давньоруського горщика XI ст., в похованні № 1, розкопаному Л. М. Рутківською 1971 р., виявлено нижню частину давньоруського кружального горщика, а в похованні № 234 знайдено денце горщика часу Давньої Русі з слідами круглого клейма\*. Крім нього навколо похованого тут чоловіка 40—50 років розчищені вуглини. Вуглини трапились і в похованні № 101, а в могилі 30 під кістяком — підсипка з вугілля. Це вказує на пережитки обряду трупоспалення в могилах Жовнинського некрополя. Поряд з шматочками вугілля в похованні № 170 виявлено уламки панциру та кістяка черепахи. Залишки кісток тварин, мабуть, сліди жертвоприношення та тризни, відомі в цілому ряді могил: в похованні № 212 виявлено п'ять невеликих уламків кісток кози чи вівці, ряд окремих кісток великої рогатої худоби було розчищено в похованні № 172 поблизу лівої ноги похованого чоловіка, в могилі № 54 лежали чотири ребра, ніби вирубані з боку туші і покладені, мабуть, спочатку разом з м'ясом. Під потилицею черепа в похованні № 122 лежав кістяк риби довжиною близько 15 см.

В двох чоловічих похованнях № 12 і 25 виявлено поблизу голови померлого кістяки собак (в № 12 — два, 25 — один). Кістяки собаки разом з людськими кістками були зібрані в обвалі берегової лінії.

В одному з поховань (№ 84), частково зруйнованому, чоловік похилого віку лежав на лівому боці, а положення рук і ніг не простежувалось.

На Жовнинському могильнику виявлено 78 одиночних поховань, в яких знайдено той чи інший інвентар. Більшість — це жіночі поховання (52), 11 чоловічих поховань та 15 дитячих. Як у випадку з безінвентарними похованнями, тільки частина з них збереглась повністю. Усі трупопокладення були витягнуті на спині, орієнтовані головою в західному напрямку, досліджені на глибині 0,5—1,5 м від сучасної поверхні. В похованнях з інвентарем просліджена різниця в глибині дитячих і дорослих поховань — так само як і в вищерозглянутих безінвентарних, дитячі могили мілкіші, ніж могили дорослих. Різноманітне і положення рук (вздовж тіла, на грудях, на тазових кістках тощо).

В кількох жіночих похованнях (№ 19, 49, 204, 228) були знайдені тільки дротяні скроневі кільця (есовидні, в 1,5 та 1 оберти), а в похованні № 75 крім дротяного кільця було ще й 2 срібних семипроменевих. Дротяні кільця виявлено також в похованнях № 6, разом з горщиком XI ст. (№ 88) і уламки горщика XII—XIII ст. (№ 163) разом з денцем гончарного горщика давньоруського часу. Цікавим виявилось поховання № 135, де крім двох позолочених кілець, зроблених з скрученого спіраллю в три оберти срібного дроту, біля черепа померлого знаходився червоноглиняний глек римського виробництва III—IV ст. н. е. з відбитою частиною горла (рис. 2). Глечик в давньоруську могилу попав, мабуть, з некрополя черняхівської культури, що знаходився в цьому ж районі (повторне використання).

В ряді поховань (№ 56, 66, 78, 99, 119, 133, 156, 164, 176, 184, 209, 220) разом з скроневими кільцями знайдено різноманітне намисто — металеві зернені (бронзові та срібні), скляні (з золотою прокладкою,

\* Уламки кераміки в похованнях свідчать про наявність тут обряду розбивання посуду над могилою померлого.

синього кольору), бісер жовтого, зеленого і синього кольорів, сердолікові (круглі і призматичні), пастові та інші бусини, лунниці, срібні підвіски з киркоподібними голівками. В похованнях № 1, 4, 74, 211, 225 разом з аналогічними знахідками було розчищено по одному або два срібних чи мідних персня на руках, а в похованнях № 52, 90, 102, 112 з правого чи лівого боку від кісток тазу були також знайдені залізні ножі. В похованні № 5 ніж лежав біля правого плеча.

Іноді виявлено намисто в кілька ниток в похованнях № 2, 37, 107, 144, 157, 159, 169, 178, 210, 226. Це пастові жовтого, синього, червоного кольорів, золотоскляні, сердолікові бусини, бронзові і срібні підвіски. В двох з них (№ 159 і 169) на грудях померлих були розчищені відповідно кістяки болотної черепахи і чорної ворони, а в ногах похованої в могилі № 226 знаходився горщик XI ст. Крім різноманітних намистин в похованнях № 69 і 89 біля правого плеча були покладені залізний ніж (№ 69) і глиняне прясло (№ 89). А в похованні № 31 ніж виявився біля правої ноги разом з невеликим кільцем.



Рис. 2. Червоноглиняний глечик римського виробництва з поховання № 135.

В кількох згаданих вище жіночих похованнях просліджені підсіпки з білого піску (№ 157 і 159), прошарки вугілля (№ 184 і 159). В заповненні деяких могил траплялися уламки давньоруської гончарної кераміки (209, 210, 220), а в заповненні могили № 74, на глибині 0,6 м від сучасної поверхні — щелепа свині. На грудях похованої в могилі № 51 знаходився уламок бронзового гудзика.

Кілька найбільш цікавих жіночих поховань з інвентарем розглянемо окремо. Так, в похованні № 98 (жінка 50—60 років) біля черепа і на грудях виявлено три дротяних кільця, на шиї намисто з трьох сердолікових шаровидних, п'яти золотоскляних і круглої жовтого скла бусин, а на тазу з правого боку — залізний ніж з горбатою спинкою. На праве передпліччя небіжчиці був одягнутий мідний кручений браслет. Дно могильної ями посипане білим річковим піском.

Поховання № 115 (жінка похилого віку), в заповненні якого знайдені уламки посуду давньоруського часу, мало різноманітний інвентар. По боках черепа виявлені семипроменеві срібні кільця (з правого боку ще й дротяне бронзове), на грудях — дві нитки намиста: верхня нитка — бісер жовтого, голубого, бурого кольорів (80 намистинок) та 10 киркоподібних срібних підвісок; нижня нитка — 80 аналогічних намистинок бісеру, 8 киркоподібних підвісок і 3 бронзові лунниці. Цікаві знахідки в похованні № 171, де зліва від черепа був покладений астрагал з наскрізним отвором і шиферне пряслице, а на лівому плечі знайдено срібне дротяне кільце. Біля лівої ноги померлої просліджено кілька вуглинок і горіла кістка.

В похованнях № 185 і 189 (жінки 25—30 та 16—18 років) (рис. 3) знайдені дротяні мідні головні обручі (у похованні № 189 ще й широка срібна стрічка-вінець під ним), скроневи кільця з мідного дроту, різноманітне намисто (бісер, металеві киркоподібні підвіски, пастові бусини). А в похованні № 221 біля правої скроні жінки 20—25 років виявлені дві пари дротяних кілець, причому кільця кожної пари були продіті одне в одне. На шиї — намисто з 102 бісерних бусин, на пальці лівої руки міцне кільце. В південно-західному кутку могильної ями знаходились кістки кози чи вівці, а біля правої руки — невелика куп-

ка вугілля. В заповненні ями були знайдені уламки горщика XI ст. і кістяк собаки.

У заповненні поховання № 235 (жінка 50—70 років) разом з уламками горщика XII—XIII ст. було розчищено частину кінського кістяка. Біля правої скроні померлої знайдені два дротяних кільця, а на ший намисто — дві сердолікові плитчасті, шість синіх скляних, одна пастова кругла та інші бусини. Ще одне дротяне кільце виявлено на правій руці, біля правого стегна лежав залізний ніж. Коло ніг трапились залізні оковки з слідами деревини (мабуть, від скриньки).

Набагато скромніший інвентар чоловічих поховань: залізні ножі (поховання № 53, 114, 136), ліровидні (№ 53, 55, 87, 216) та овальна (№ 68), пряжки, литі кільця (№ 53, 117, 217), горщик XI ст. (№ 36). В останньому похованні чоловіка вище середнього віку на черепі просліджено слід наскрізної рани, а в засипці могили № 136 виявлена тазова кістка кози чи вівці. Мідне кільце і пастова намистина червоного кольору знайдені відповідно в похованнях № 53 і 217. Біля лівого стегна поховання № 87, де був похований чоловік 17—20 років, розчищені залишки шкіряного мішечка, в середині якого були три бронзових литих поясних кільця, залізне кресало і кремій. В цьому ж похованні трапилась синя намистина.

Деяко різноманітніший інвентар дитячих поховань: намисто з золото-скляних, пастових червоного і синього кольорів, скляних синіх намистин, бісеру (поховання № 8, 13, 109, 181, 192), бронзові гудзики (№ 63, 168), скроневі кільця (№ 50, 123, 181), давньоруська гончарна кераміка (№ 7, 192, 218). В похованні № 48 біля лівого стегна 10-річної дитини виявлені три астрагали та кістяна циліндрична фішка, а поряд з ними — масивне бронзове кільце і кремій. Речі, мабуть, були в мішечку, що не зберігся (рис. 5).



Рис. 3. Скелет з поховання № 189.

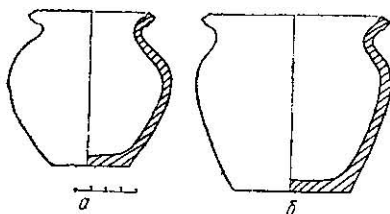


Рис. 4. Горщики з поховань Жовнинського могильника:  
а — поховання № 6; б — поховання № 36.

Біля лівої скроні 7—8-річної дитини в похованні № 152 виявлено два срібних кільця, а під нижньою щелепою — дві круглі скляні намистини і річкова черепашка, що була використана як підвіска. На палець правої руки надіте масивне срібне кільце, а в ногах покладено вінчик давньоруського горщика XI ст.

Одним з найбагатших дитячих захоронень Жовнинського могильника було поховання № 222, де біля залишків 2—3-річної дитини виявлені два скроневих кільця, намисто (темно-червоний бісер та золо-

тоскляна бусина). Під черепом знайдено дугоподібний залізний виріб, можливо, залізна гривна, а в ногах розчищені залишки дерев'яного відра.

Крім описаних одиночних, в кількох могильних ямах виявлено парні поховання.

Так, під похованням № 81, виявленим на глибині 1,3 м (нижче на 0,3 м), знаходилась могила № 86. В першому випадку поховано чоловіка похилого віку. На безіменному пальці правої руки було дротяне

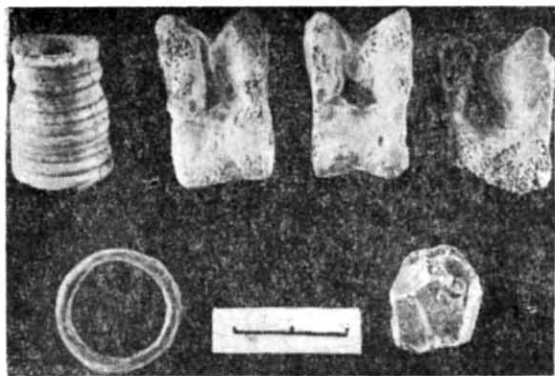


Рис. 5. Інвентар з поховання № 48.

кільце в один оберт з розімкнутими кінцями. Друге поховання (№ 86) жінки 20—25 років зруйноване — обвалились нижні кістки ніг. Зліва від черепа трапилось велике дротяне кільце з круглою бусиною з чорного скла. Аналогічне кільце, але без намистини, виявлено поблизу тазових кісток. Під потилицею трапились п'ять круглих намистин: дві з жовтої пасти, три з синього скла. Неповдалік від кисті правої руки знаходився за-

лізний стержень у вигляді дужки довжиною 5,5 см, товщиною 3 мм, дуже окислений (можливо, частина браслета).

Аналогічні описаним вище поховання № 179 і 180. Поховання № 179 дитини 1,5—2 років трапилось на глибині 0,65 м. Під грудною кліткою виявлено десять вуглинок, а над кісткою виявлено уламки горщика XII—XIII ст. Нижче на 0,35 м трапилось поховання № 180 жінки 40—50 років. З правої і лівої сторін черепа розчищені два скроневих мідних кільця (зліва, поблизу щелепи, ще одне, есовидне кільце). Під щелепою трапилось намисто: дві сердолікові (10-гранна та 14-гранна), одна бочкоподібна жовтої пасти і дві скляні (позолочена та синя) бусини.

Ще два поховання були виявлені одне над одним. Поховання № 233 чоловіка понад 60—70 років трапилось в могильній ямі глибиною 0,8 м, що на 0,1 м була заглиблена в лес. Ліва стегнова кістка має слід старого зарослого перелому, ніби від удару знизу або збоку. Вище на 0,2 м знаходилась могила новонародженого (поховання № 224). В заповненні могильної ями цих двох поховань знайдено лише фрагмент денця горщика часу Давньої Русі, з частиною клейма у вигляді кола.

Описані поховання явно різночасові, що підтверджує довгочасове існування даного некрополя. Але є і кілька поховань, коли померлих в могильну яму покладено одночасово. Такі поховання № 165 і 166. В могильній ямі глибиною 0,7 м лежали кістяки дівчини чи молоді жінки 18—20 років (поховання № 165) та чоловіка 30—40 років (поховання № 166), який трапився зліва від жіночого. Під нижньою щелепою жіночого поховання розчищено вісім бісерних намистин темно-червоного та синього кольорів.

Кістяк чоловіка також витягнутий на спині. Зліва від тазових кісток трапився залізний ніж із залишками дерев'яної ручки. Серед кісток тазу виявлено литу мідну ліроподібну пряжку, залізний стопор якої не зберігся. Зліва від неї було лите сплюснуте кільце, оздоблене у верхній частині давньоруським рослинним орнаментом. Нижній бік кільця гладкий.

Поховання № 213 і № 214, відстань між якими 0,6 м, також виявлене в одній могильній ямі глибиною 0,75 м. Поховання № 213 чоловіка 45—50 років. Зліва від нього поховання № 214 жінки 25—30 років.



На четвертому, безіменному пальці правої руки чоловічого кістяка було мідне дротяне кільце з розімкнутими кінцями, а під черепом розчищені вуглинка та попіл.

На четвертому пальці правої руки поховання № 213 також виявлено пластинчасте срібне кільце, а під нижньою щелепою знаходилось намисто з 70 намистинок дрібного бісеру синього кольору. Крім того, серед них були: одна бусина здвоеного профілю, з жовтої пасти, одна бусина синього скла дисковидно-ребристої форми, одна сердолікова 14-гранна та одна металева бусина з олов'яно-свинцевого сплаву округлої форми, прикрашена вісьмома поясами напаяної дрібної зерні. Можливо, ці дві пари поховань були могилами чоловіків з дружинами.

В похованні № 44 виявлено кістяк жінки 50—60 років. Могильна яма глибиною 0,95 м. Зліва від черепа трапились срібне есоподібне скроневе кільце, а під нижньою щелепою пастова намистина темно-червоного кольору та металева бусина з зерню. Під черепом виявлено шматки шкіри, можливо, від головного убору. справа від коліна правої ноги лежав дитячий череп. Відношення його до похованої неясне.

Трое дітей (поховання № 186, 187, 188) віком від новонародженого до 1,5 року були поховані на глибині 0,5 м від сучасної поверхні. Відстань між похованнями 15—20 см. Під нижньою щелепою дівчинки 1—1,5 року (поховання № 186) виявлено намисто з однієї сердолікової 14-гранної бусини, однієї бусини синього скла округло-сплюснутої форми, прикрашеної зверху вісьмома широкими канелюрами, чотирьох синіх скляних бус округло-яйцевидної форми та 50 бісерних намистин білого та синього кольорів.

В одній з могил Жовнинського некрополя дитина 1,5—2 років (поховання № 197) та новонароджений (поховання № 198) були покладені «валетом», тобто головами в різні сторони світу. Поховання № 197 орієнтовано на захід, а поховання № 198 — на схід. Могильна яма глибиною 0,75 м на 0,15 м заглиблена в лес. Поблизу поховання № 198 виявлено мідний гудзик-дзвіночок часу Давньої Русі.

Очевидно, подібні поховання № 199 і 200, що трапилися в могильній ямі глибиною 0,6 м. Поховання № 199 новонародженого орієнтовано на захід. Серед кісточок виявлено срібний гудзик-дзвіночок з кулькою всередині. Поруч трапилося поховання № 200 дитини 1,5—2 років. Кісточки змішані, а череп трапився в східній частині скупчення. Поблизу черепа виявлено мідне есовидне дротяне кільце.

Крім дитячих поховань зі східною орієнтацією відомі три поховання дорослих, де покійники були покладені головами на схід, що нетипово для слов'ян.

Так, в похованні № 118, що трапилося в могильній ямі глибиною 1,2 м, збереглися лише кістки ніг, які орієнтовані ступнями на захід.

У похованні № 120 могильна яма глибиною 1 м. Чоловічий кістяк витягнутий на спині, головою на схід з невеликим відхиленням на південь. Біля правого стегна лежав залізний ніж із залишками дерев'яної рукояті. А на кістках таза виявлено бронзову ліроподібну пряжку з мідним стопором. У заповненні могильної ями трапився уламок давньоруського кружального горщика.

В частково збереженому похованні № 219 ступні обох ніг також орієнтовані на захід, що вказує на східну орієнтацію покійника. Могильна яма була глибиною 1 м.

Крім речей, виявлених у згаданих вище похованнях, в різні роки на території могильника трапилися залишки інвентаря із зруйнованих поховань: стріли, дротик, сокирка, лезо меча, скроневі кільця (в тому числі спіралеподібні і семипроменеве), фрагмент крученого скляного браслета синього кольору, бронзове кругле дзеркало часу Давньої Русі і три натільних хрести.

Завданням даної роботи є введення в науковий обіг нових поховальних комплексів давньоруського часу. Їх всесторонній аналіз — тема нових робіт. І нарешті, кілька слів про датування Жовнинського



некрополя. Матеріали багатьох поховань вказують на час їх здійснення. Так, в цілому ряді могил виявлено ліроподібні бронзові пряжки (53, 55, 68, 87, 216), які Є. І. Тимофеевим датуються XI ст.<sup>2</sup> Але вони відомі і в похованнях X ст. (курган № 42 Шестовицького, № 17 «Старого кладовища в Березках» в Чернігові)<sup>3</sup>, де пряжки трапилися разом зі зброєю та зброєю X ст.<sup>4</sup> Тобто поховання Жовнинського мо-

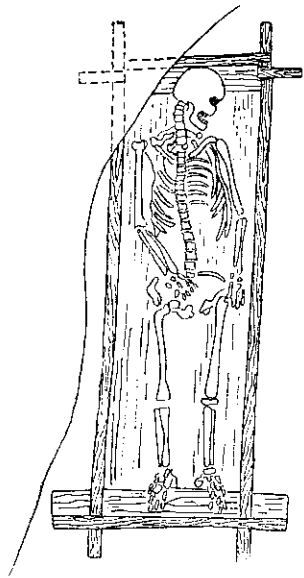


Рис. 6. Поховання № 152.

гильника вірніше датувати X—XI ст. До кінця X—початку XII ст. відносяться поховання № 8, 157, 210, де трапилися скляні позолочені намистини<sup>5</sup>, поховання № 225 (серед намиста сердолікові призматичні і металева з зерню<sup>6</sup> бусини). А до XI ст. відносяться поховання № 98, де знайдено сердолікові круглі бусини X—XI ст., кручений металевий браслет XI—XII ст.<sup>7</sup>, а також поховання № 220, де трапилися фрагменти кераміки XI ст. Більш широке датування мають поховання № 52, 156, 176, в яких виявлені скляні позолочені і металеві з зерню намистини (XI—XII, XI—XIII ст.). А до найбільш пізніх, наприклад, можна віднести поховання № 88, в якому виявлено уламки кераміки XII—XIII ст.

Усі приведені факти говорять про те, що могильник (як і населений пункт) існував, починаючи з X—XI ст. до початку XIII ст. Тобто літописний Желні, що згадується в письмових джерелах XII ст., має більш давню історію. В 1116 р. князь Ярополк не побудував нове місто, а лише перебудував або добу-

вав. Ймовірно усього, що Желні спорудили в часи Володимира Святославича в кінці X—на початку XI ст. під час створення Посульської оборонної лінії.

В. Д. ДЯДЕНКО, А. П. МОЦЯ

### Жовнинський могильник XI—XIII вв.

#### Резюме

С 1961 по 1973 г. на древнерусском некрополе у с. Жовнино Чернобаевского района Черкасской области исследовано 201 погребение. Материалы захоронений дают возможность говорить о том, что могильник летописного Желни начал использоваться с рубежа X—XI вв., т. е. дату возникновения этого древнерусского города следует относить ко времени Владимира Святославича, когда начала создаваться Посульская оборонительная линия.

<sup>1</sup> «Двѣ съ Ярополкомъ взя Дръютескъ на шит... Ярополк же сруби город Жельди Дръючаномъ ихъ же бѣ полонилъ» (Ипатьевская летопись, 6624. — ПСРЛ, М., 1962, т. 2).

<sup>2</sup> Тимофеев Е. И. Могильники юго-западной Руси: К вопросу о расселении племен Днепр. Правобережья. Автореф. дис... канд. ист. наук. — Л., 1966, с. 7.

<sup>3</sup> Блѣфельд Д. І. Давньоруські пам'ятки Шестовиці. — К., 1977, с. 138—141; Блѣфельд Д. І. Давньоруський могильник в Чернігові. — Археологія, 1965, вип. 18, с. 125, 131.

<sup>4</sup> Кирпичников А. Н. Древнерусское оружие. — САИ, 1966, вып. ЕІ-36, № 1-2; Кирпичников А. Н. Снаряжение всадника и верхового коня на Руси IX—XIII вв. — САИ, 1973, вып. ЕІ-36.

<sup>5</sup> Датування намиста розглядається М. Ф. Фехнер в роботі «К вопросу об экономических связях древнерусской деревни». — Тр. ГИМ, 1959, вып. 33. Її висновки були перевірені і підтвержені роботами Новгородської експедиції (Шапова Ю. Л. Стекланные бусы древнего Новгорода. — МИА, 1956, № 55).

<sup>6</sup> Успенская А. В. Курганы Южной Белоруссии X—XIII вв. — Тр. ГИМ, 1953, вып. 22, с. 121.

<sup>7</sup> Левашева Б. П. Браслеты. — Тр. ГИМ, 1967, вып. 43.