

Заохочувальна відзнака «За особисті досягнення»

Становлення та розвиток відомчої нагородної системи Міністерства оборони України

Володимир Лазаренко (Київ)

Заохочувальних відзнак Міністерства оборони України встановлених наказами Міністерства оборони від 2 грудня 1996 р. було явно недостатньо для того, щоб повною мірою забезпечити заохочування заслуг усіх категорій військовослужбовців та працівників Збройних Сил України. У 2002 р. Головне управління кадрової політики і Військово-геральдична служба розпочали активну роботу по розширенню системи заохочувальних відзнак. Були розроблені проекти відзнак «Знак пошани» (початкова назва «Хрест пошани, яке було відхилено Комісією державних нагород і геральдики), медалей «За зразкову службу у Збройних Силах України», «За особисті досягнення», «За сприяння Збройним Силам України»*.

ПОЛОЖЕННЯ

про заохочувальну відзнаку Міністерства оборони України — медаль «За особисті досягнення»

1. Заохочувальною відзнакою Міністерства оборони України — медаллю «За особисті досягнення» (далі — медаль) нагороджуються військовослужбовці Збройних Сил України, як правило, строкової військової служби, військової служби за контрактом, прапорщики (мічмани), молодші офіцери за відмінні показники, виявлені під час навчання, бойового чергування, несення вартової і внутрішньої служби та відмінні показники у бойовій підготовці протягом двох періодів навчання, а також командири тих підрозділів, які за підсумками навчального року оцінені на «відмінно» за умови особистих відмінних показників у командирській підготовці.

2. Медаль «За особисті досягнення» має два ступені:

медаль «За особисті досягнення» I ступеня;

медаль «За особисті досягнення» II ступеня.

Вищим ступенем медалі є I ступінь.

3. Нагородження медаллю «За особисті досягнення» здійснюється наказом Міністра оборони України (по особовому складу).

4. Подання до нагородження медаллю «За особисті досягнення» здійснюється відповідно до вимог Положення про заохочувальні відзнаки Міністерства оборони України, затвердженого наказом Міністра оборони України від 2 грудня 1996 року № 370 «Про заохочувальні відзнаки Міністерства оборони України».

5. Нагородження медаллю «За особисті досягнення» проводиться послідовно, від нижчого ступеня до вищого.

6. Повторне нагородження медаллю «За особисті досягнення» одного й того самого ступеня не здійснюється.

7. Нагородженому медаллю «За особисті досягнення» вручається медаль та посвідчення до неї.

8. Медаль «За особисті досягнення» носять з лівого боку грудей і за наявності заохочувальної відзнаки Міністерства оборони України — медалі «За зразкову службу у Збройних Силах України» розміщують після неї у порядку ступенів: I, II ступеня.

9. У разі втрати (псування) медалі «За особисті досягнення» дублікат не видається.

10. Медаль «За особисті досягнення» і посвідчення до неї після смерті нагородженого залишаються в сім'ї по мерлому як пам'ять.

Директор Департаменту кадрової політики
Міністерства оборони України Ю. О. ЧЕРНИХ

Теоретично розробка вище зазначених медалей була покладена на Військово-геральдичну службу МО України, а фактично всі ескізи нагород були розроблені архітектором-дизайнером Луїсом Івановичем Матяшем при сприянні Новака Олега Борисовича.

Розроблені нагороди Луїсом Івановичем мали оригінальний зовнішній вигляд. У нагородах присутній лавровий вінок. У стрічках найчастіше використовують кольори Державного прапора України (синій та жовтий), а також малиновий колір, який традиційно втілює українське військо. Медаль «За сприяння Збройним Силам України», відзнака «Знак пошани» та заохочувальна медаль МО України «За зразкову службу у Збройних Силах України» трьох ступенів були встановлені наказом Міністра оборони України від 20 травня 2003 р. № 142. У загальній ієрархії відзнак заохочувальна медаль МО України «За зразкову службу у Збройних Силах України» трьох ступенів стала третьою нагородою за статусом після відзнак «Доблесть і честь».

6 жовтня 2003 р. проекти решти нагород були передані до Комісії державних нагород і геральдики. Ці проекти пролежали в Адміністрації Президента України цілих два роки.

Після оновлення складу комісії у результаті зміни державного керівництва, впровадження нових підходів в її роботі, необхідний висновок було направлено у Міністерство оборони. Це дало можливість 12 вересня 2005 р. затвердити нагороди і тим самим наблизити систему заохочувальних відзнак до завершення.

* В основу даної публікації покладено архівні матеріали Луїса Івановича Матяша та особисті дослідження автора.

До 2004 р. для медалей та відзнак Міністерства оборони використовувались прямокутна колодка, нижня частина якої мала вигляд лаврових гілок. Після підписання Указу Президента України від 15 червня 2004 р. № 650 «Про встановлення єдиного зразка колодки до медалей відомчих заохочувальних відзнак» наказом Міністра оборони України від 29 грудня 2004 р. № 666 до описів існуючих відзнак було внесено відповідні зміни. З тих пір використовують єдину колодку, в нижній частині якої тонка фігурна дужка із заокругленим виступом.

Розроблюючи ескіз заохочувальної відзнаки «За особисті досягнення» двох ступенів художник Луїс Матяш знайшов оригінальне художнє вирішення втілене під час оформлення зовнішнього вигляду цієї нагороди. Медаль має вигляд овалного щита з білого металу в обрамленні вінка з лаврових гілок виготовлених з жовтого металу для I ступеня і білого металу для II ступеня, у нижній частині якого на стрічці розміщено у два рядки напис українською мовою «За особисті досягнення». На щиті зображено прямий рівносторонній хрест — один з древніших символів людства залитий емаллю малинового кольору символу українського козацтва, у центрі якого на круглому медальйоні, вкритим емаллю синього кольору, — Знак Княжої Держави Володимира Великого. Нижче розміщено три медальйони: на одному з яких зображено схрещені мечі вістрям угору, на другому — мечі вістрям угору і крила, а на третьому — схрещені якорі. Ця композиція символізує єдність трьох видів Збройних Сил України: Сухопутних військ, Воєнно-Повітряних Сил і Воєнно-Морських Сил

На зворотній гладкій поверхні медалі по колу розміщено надпис українською мовою «Збройні Сили України». У центрі знака є площадка для номера медалі. Все зображення і написи рельєфні. Розмір медалі: висота — 37 мм, ширина — 35 мм.

Медаль за допомогою кільця та вушка з'єднано з чотирикутною колодкою з білого металу заввишки 42 мм і шириною — 35 мм обтягнутою муаровою стрічкою червоного кольору завширшки 28 мм.

На стрічці по центру широка поздовжня жовта смужка завширшки 4 мм (одна для I ступеня, дві для II ступеня) та синіми вузькими поздовжніми смугами по 3 мм кожна по боках. Положення про медаль та її опис затверджено наказом Міністра оборони України № 547 від 12 вересня 2005 р.

Разом з медаллю нагородженому вручалось посвідчення до медалі

ОПИС заохочувальної відзнаки Міністерства оборони України — медалі «За особисті досягнення» I ступеня

Заохочувальна відзнака Міністерства оборони України — медаль «За особисті досягнення» I ступеня (далі — медаль) має вигляд овалного щита білого металу у обрамленні вінка з лаврових гілок жовтого металу, у нижній частині якого — стрічка з написом «За особисті досягнення».

На щиті зображено прямий рівносторонній хрест з розбіжними кінцями, покритий емаллю малинового кольору, у центрі якого на круглому медальйоні, покритому емаллю синього кольору, — Знак Княжої Держави Володимира Великого. Нижче розміщено три медальйони, на одному з яких зображено схрещені мечі вістрям угору, на другому — меч вістрям угору і крила, на третьому — схрещені якорі.

Зворотний бік медалі плоский з написом «Збройні Сили України» та вигравіруваним номером.

Всі зображення і написи — рельєфні. Розміри медалі: висота — 37 мм, ширина — 35 мм.

За допомогою вушка з кільцем медаль з'єднується з прямокутною колодкою, обтягнутою стрічкою. Розмір колодки: висота — 42 мм, ширина — 28 мм. На зворотному боці колодки — застібка для прикріплення медалі до одягу.

Стрічка медалі шовкова малинового кольору з поздовжніми жовтими і синіми смужками: з жовтою смужкою по-середині та двома синіми смужками по краях. Ширина стрічки — 28 мм, ширина жовтої смужки — по 4 мм, синіх — 3 мм кожна.

Планка медалі являє собою металеву пластинку, обтягнуту відповідною стрічкою. Розмір планки: висота — 12 мм; ширина — 28 мм.

**Начальник Воєнно-геральдичної служби
Генерального штабу Збройних Сил України
полковник О. Б. МУРАВІЙОВ**

встановленого зразка, яке представляло собою книжку з картону обтягнутого коричневим ледерином. На лицьовому боці у верхній частині розміщено герб України. Під ним напис у чотири рядки українською мовою: ПОСВІДЧЕННЯ до відзнаки Міністерства оборони України. Герб України і написи виконано золотою фарбою. У внутрішній частині посвідчення на форзаці на першій

ОПИС заохочувальної відзнаки Міністерства оборони України — медалі «За особисті досягнення» II ступеня

Заохочувальна відзнака Міністерства оборони України — медаль «За особисті досягнення» II ступеня (далі — медаль) має вигляд овалного щита білого металу у обрамленні вінка з лаврових гілок білого металу, у нижній частині якого — стрічка з написом «За особисті досягнення».

На щиті зображено прямий рівносторонній хрест з розбіжними кінцями, покритий емаллю малинового кольору, у центрі якого на круглому медальйоні, покритому емаллю синього кольору, — Знак Княжої Держави Володимира Великого. Нижче розміщено три медальйони, на одному з яких зображено схрещені мечі вістрям угору, на другому — меч вістрям угору і крила, на третьому — схрещені якорі.

Зворотний бік медалі плоский з написом «Збройні Сили України» та вигравіруваним номером.

Всі зображення і написи — рельєфні. Розміри медалі: висота — 37 мм, ширина — 35 мм.

За допомогою вушка з кільцем медаль з'єднується з прямокутною колодкою, обтягнутою стрічкою. Розмір колодки: висота — 42 мм, ширина — 28 мм. На зворотному боці колодки — застібка для прикріплення медалі до одягу.

Стрічка медалі шовкова малинового кольору з поздовжніми жовтими і синіми смужками: з двома жовтими смужками посередині та двома синіми смужками по краях. Ширина стрічки — 28 мм, ширина жовтих смужок — 2 мм кожна, синіх — 3 мм кожна.

Планка медалі являє собою металеву пластинку, обтягнуту відповідною стрічкою. Розмір планки: висота — 12 мм; ширина — 28 мм.

**Начальник Воєнно-геральдичної служби
Генерального штабу Збройних Сил України
полковник О. Б. МУРАВІЙОВ**

сторінці по центру розміщено водяний знак герба України. На другій сторінці форзаца чорною фарбою повторено написи нанесені на обкладинці, у нижній частині посвідчення розміщено № и шість цифр. На третій сторінці по центру розміщено три рядки для зазначення прізвища, ім'я, по батькові нагороджено. На четвертій сторінці у верхній частині розміщено напис українською мовою: Нагороджений (а). Нижче розміщено три рядки для зазначення назви нагороди (вписувалося у посвідчення від руки). Нижче розміщено текст: Знак №. Нижче текст: Міністр оборони України. Під ним від руки зазначено воїнське звання, підпис та розшифровка прізвища. Під ним текст: Наказ Міністра оборони України від «...» 19..... р. Посвідчення скріплено червоною мокрою печаткою Міністерства оборони України. На останній сторінці посвідчення розміщено вісім рядків. У нижній частині зазначено підприємство-виготовлювач: ПК «Україна». Зам. 6-3184. 1996. Усі написи виконано чорною фарбою на папері з водяними знаками по центру з аббревіатурою МОУ.\

Ескізи заохочувальної відзнаки «За особисті досягнення» I та II ступеня, розроблені Л. І. Матяшем.

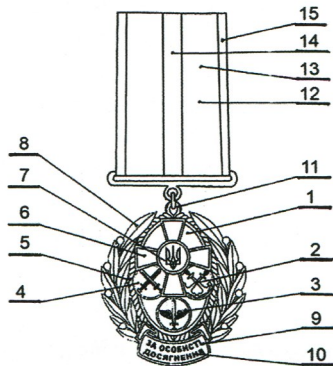


Рис. 1.1. Вигляд спереду

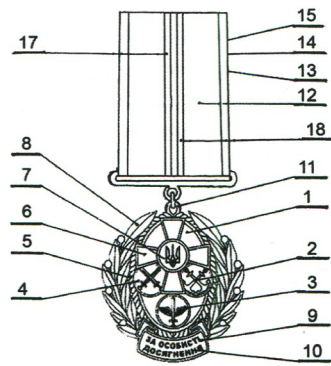


Рис. 2.1. Вигляд спереду

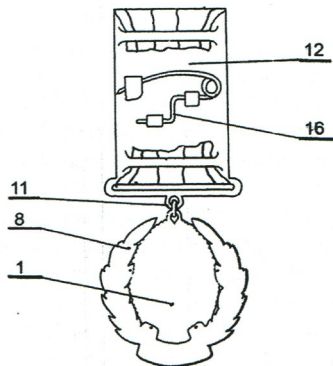


Рис. 1.2. Вигляд ззаду

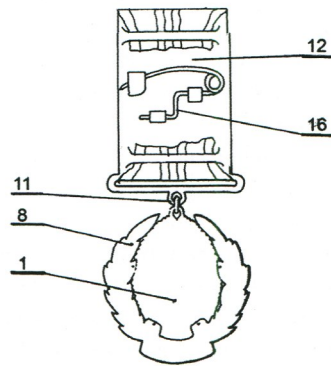


Рис. 2.2. Вигляд ззаду

