

С. Д. КРИЖИЦЬКИЙ, М. М. КУБЛАНОВ

**Склеп № 18 некрополя Ілурата
(Спроба реконструкції)**

Склеп № 18 розміщений на південній ділянці некрополя Ілурата, приблизно за 500 м на південний схід від городища*. За супровідним матеріалом його можна датувати II — першою половиною III ст. н. е.

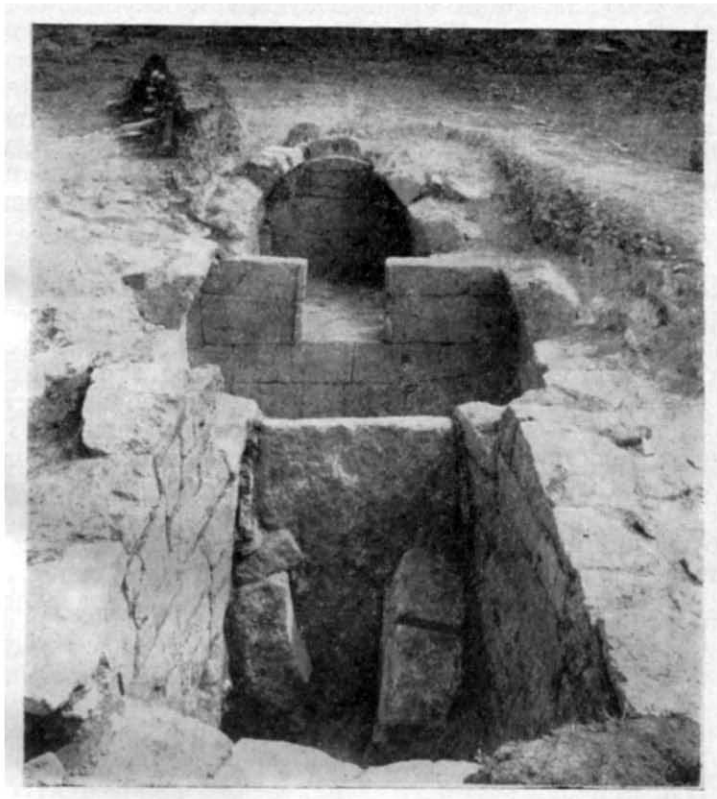


Рис. 1. Загальний вигляд склепу з боку дромоса.

Пам'ятка добре збереглася (завалилося тільки склепіння). Це дає змогу правильно обґрунтувати проект її об'ємної реконструкції і на цій основі виробити загальну методику реконструкції таких об'єктів. Простота і компактність плану, добре знайдені пропорції і масштаб, використання типових для того часу прийомів будівельної техніки, значення пам'ятки як історичного джерела — все це ставить її в ряд найцікавіших і найзначніших об'єктів некрополя Ілурата.

Курган, під яким було виявлено склеп № 18, розташований на початку східного схилу неглибокої балки. Насип дуже осунувся у західному (в сторону балки) напрямку. Ця обставина, а також зруйноване склепіння спричинилися до того, що найвища частина насипу міститься нині біля східної поли кургану. Загальні розміри насипу до початку розкопок були такими: 12 м у напрямку північ — південь і 14 м на

* Склеп розкопано експедицією Державного музею історії релігії і атеїзму Міністерства культури РРФСР, яка працювала під керівництвом М. М. Кубланова. Організаційно вона примикає до Боспорської експедиції АН СРСР, очолюваної П. М. Шульцем.

схід — захід. Максимальна висота насипу щодо розташованої на північ, схід і південь місцевості становила 0,75—1 м, будь-яких залишків крєпиди спочатку не простежувалось. Останні, як і склеп (рис. 1; 2, 2), були відкриті під час розкопок.

Залишки крєпиди погано збереглися. Довжина їх у північному і східному секторах кургану 13 м, ширина 0,2—0,5, висота до 0,5 м; збе-

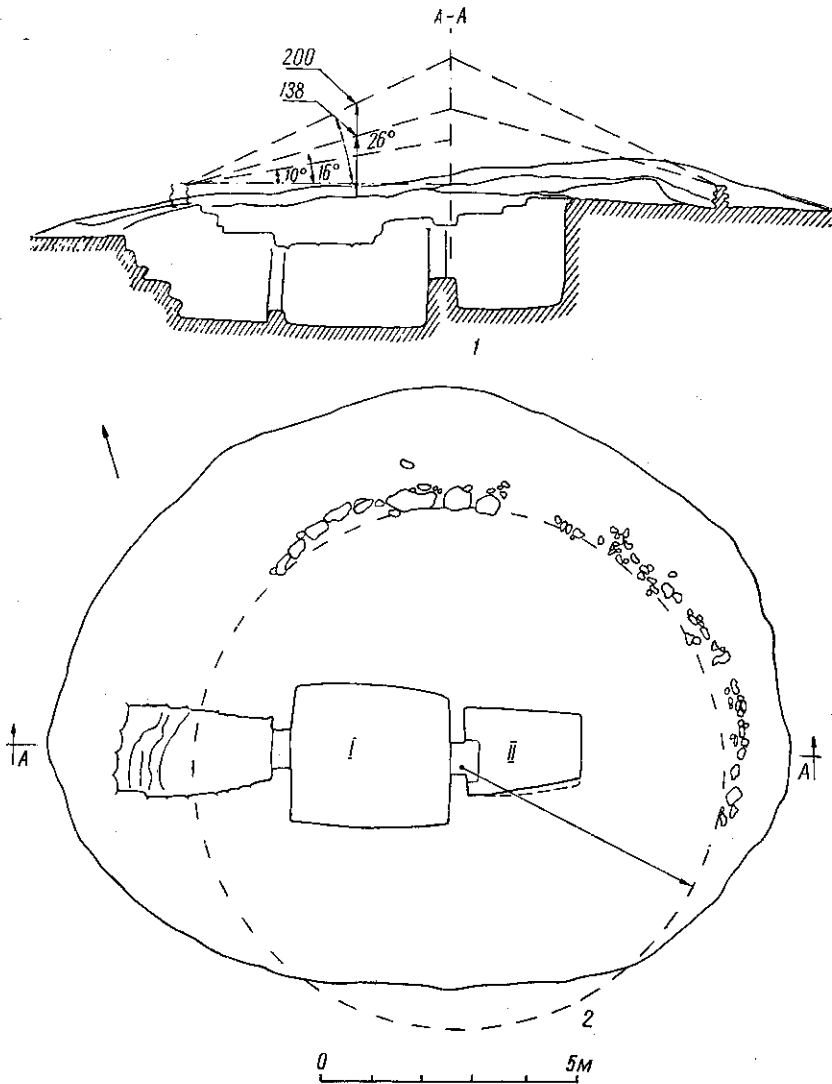


Рис. 2. Обмірні креслення і побудова реконструкції (лінії реконструкції показано пунктиром):

1 — розріз насипу кургану і склепу А—А, 2 — план комплексу.

реглись один — три ряди каменів. Крєпида була викладена за одношаровою іррегулярною системою з необроблених каменів світло-сірого вапняку довжиною 0,2—0,5 м. Розміщена вона по кривій, близькій до кола, з радіусом близько 5 м. Глибина закладення її підшви на 0,75 м нижче найвищої точки кургану і міститься на рівні стародавньої денної поверхні. Відсутність залишків крєпиди в західному і південному секторах кургану пояснюється тим, що тут насип облив (рис. 2, 1).

Склеп розміщений у центральній (по відношенню до крєпиди) частині кургану. Вхід орієнтований на захід, головна вісь проходить по

лінії захід — схід з відхиленням до 15° на північний захід і південний схід. Дромос приблизно на $2/3$ своєї довжини виходить за межі можливої лінії кріпиди. Загальні розміри $9,3 \times 1,8 - 3,3$ м при максимальній глибині закладення підлоги в центральній камері $2,4 - 2,5$ м відносно

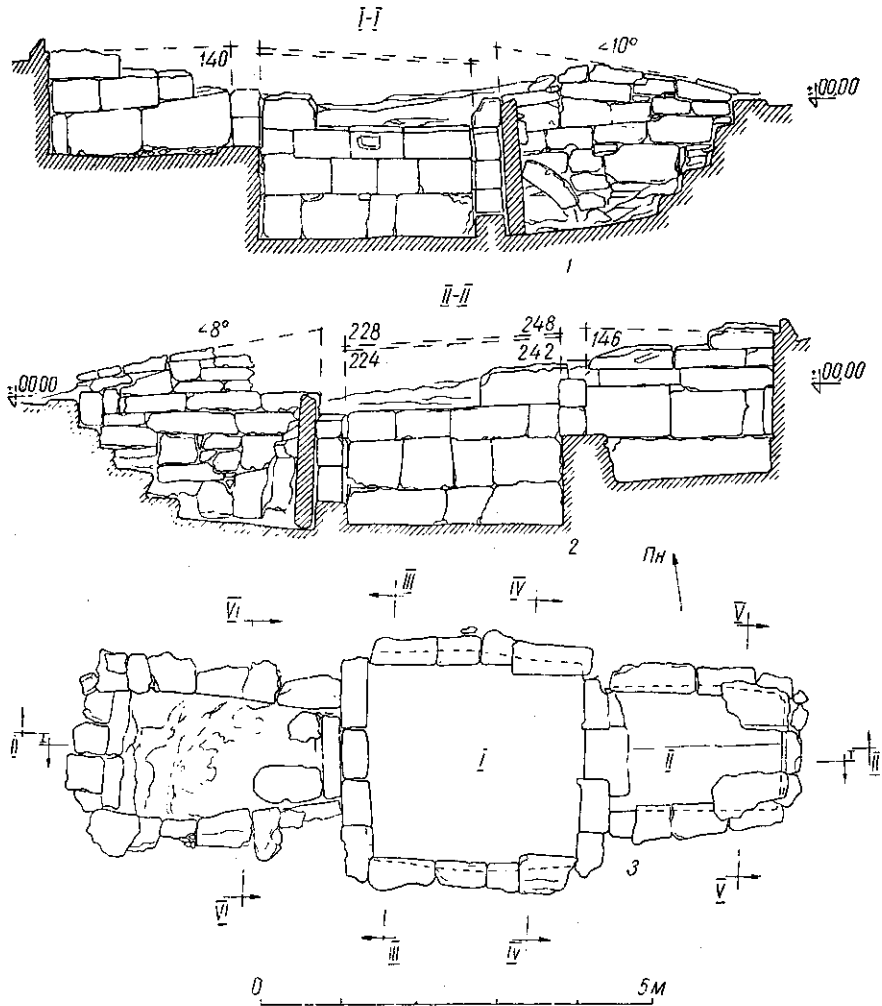


Рис. 3. Обмірні креслення і побудови реконструкції:
1 — південні стіни камер і дромоса, 2 — північні стіни камер і дромоса, 3 — план склепу.

підшви кріпиди (рис. 2, 1). Споруда складається із ступінчатого дромоса і двох поховальних камер, головні поздовжні осі яких збігаються не повністю.

Дромос (рис. 3, 1—3; 4, 1; 5) всередині має довжину 3, ширину — 1,5 у західному і 1,15 м у східному кінцях. Збереглося п'ять вирубаних у скелі східців (з них два верхніх обкладені камінням) з кутом підйому близько $47-50^\circ$. Максимальна висота частини стін, що збереглися, 2,15 м. Площина верхнього східця на $0,5-0,6$ м нижче від підшви кріпиди. На $2,3$ м нижче від неї перед входом у першу поховальну камеру є невеликий майданчик розмірами $1,15 \times 1,4-1,8$ м. З першою камерою дромос з'єднується дверним прорізом, який має кам'яний поріг. Проріз був закритий плитою розмірами $1,1 \times 1,7$ м, приставленою впритул до західного фасаду західної стіни камери. Поздовжні стіни дромоса вертикальні, їх верхні площини біля його вхідної частини вирівняні і про-

тягом 2 м піднімаються в напрямку до першого приміщення під кутом близько 9—10°. Південна стіна у плані вигнута. Будь-яких слідів перекриття не збереглося.

Перша поховальна камера (рис. 3, 1—3; 4, 3, 4; 6; 7) у плані наближається до квадрата (2,6—2,7×2,6—2,75 м). Всі чотири стіни дещо вигнуті назовні. Різниця діагоналей приміщення близько 0,15 м. Підлога, закладена на глибині 2,3—2,4 м нижче від підшови крєпиди, є продовженням нижньої площадки дромоса і має невеликий нахил на схід (приблизно 4 см на 1 м горизонтального прокладення). Поздовжні стіни на висоту 1,45—1,55 м збереглися повністю, торцеві — частково (до 1,85 м, бо їх верхні частини впали при руйнуванні склепіння). На по-

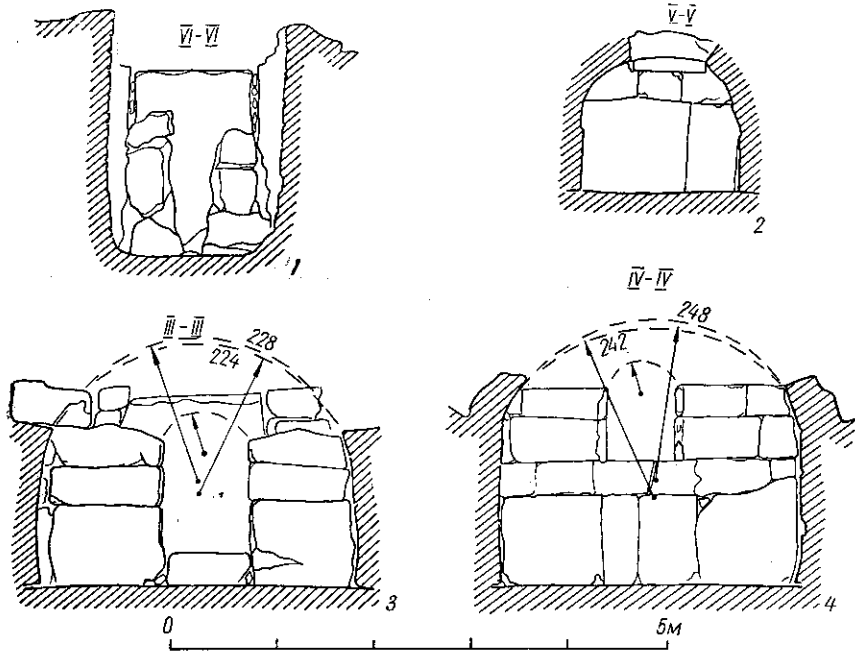


Рис. 4. Обмірні креслення і побудова реконструкції:

1 — поперечний розріз дромоса, 2 — східна стіна камери II, 3 — західна стіна камери I, 4 — східна стіна камери I.

здовжніх стінах, біля східної стіни першої камери залишилися п'яткові камені розпірного циліндричного склепіння. У вертикальному поперечному перерізі поздовжні стіни дещо зв'ягнуті, немов продовжують кривизну склепіння, хоч конструктивно воно починає виділятися тільки на висоті близько 1,5 м від підлоги. Від цього рівня в торцевих стінах витесана напрямна для твірної склепіння. Останнє не виділене ніякими декоративними елементами. Дверний проріз з дромоса в частині, що збереглася, має прямокутну форму (висота 1,05, ширина 0,85 м); верхні площини бічних стінок скошені (рис. 6), укоси дещо зв'ягнуті.

У східній стіні є проріз, який з'єднував першу камеру з другою (рис. 7). Наявна його частина має прямокутну форму (висота і ширина 0,63—0,65 м), з західної сторони він облямований наличником, витесаним у формі полицки. Поріг прорізу на 1,2 м вищий від підлоги першого приміщення, що викликано відповідним перепадом рівнів цих камер.

Друга камера (рис. 3; 4, 1; 8) у плані майже відповідає прямокутнику розмірами 1,45—1,58×2,37—2,2 м. Діагоналі рівні. Північна стіна у плані вигнута, поздовжні дещо зв'ягнуті. Вони уціліли на всю висоту (0,87—0,98 м), причому на одній з них (північній) повністю, а на другій частково є п'яткові камені циліндричного склепіння, що збереглося

біля східної (торцевої) стіни майже цілком. У цьому місці висота шелиги становить 1,3 м від підлоги, яка має невеликий нахил на захід.

Слід зазначити незбіг і непаралельність головних поздовжніх осей окремих приміщень склепу і не зовсім чітку прямокутність останніх поряд з ретельною кладкою стін.

Стіни обох камер викладені за одношаровою однорядною системою, в нижньому ряду — орфостатною, а у верхніх — постелистою (виняток — північна стіна першої камери). Матеріал — світло-сірий вапняк у вигляді прямокутних плит і блоків, добре викадрованих і щільно, всією площиною, притесаних по місцю. Розміри каменів по фасаду в орфостатних



Рис. 5. Північна стіна дромоса.

рядах 0,3—1,25 м (довжина) і 0,48—0,87 м (ширина), в постелистих — відповідно 0,33—1,1 і 0,2—0,4 м. Фасади старанно обтесані. В кожному окремому ряду камені приблизно однієї висоти. У верхньому ряду південної стіни першої камери є невелика ніша шириною 0,3, висотою 0,18, глибиною близько 0,1 м. Кладка робилася насухо. У фундаменті склепіння використано клиновидні камені товщиною 0,2—0,35 м, що, як видно, було однією з основних причин руйнування стелі. У східній стіні другої камери добре збереглася полицка, яка служила напрямною для твірної склепіння. Слідів штукатурки немає.

Інший характер кладки поздовжніх стін дромоса. Вони викладені за однорядною одношаровою постелистою системою з прямокутних плит і блоків світло-сірого вапняку розмірами 0,33—1,38 м (довжина) і 0,15—0,6 м (висота). Матеріал різнотипний щодо величини і форми, гірше викадрований і оброблений по фасаду; відсутнє притесування по місцю, товщина швів доходить до 0,01—0,02 м. До першої камери стіни дромоса підходять впритул.

Дромос догори був набитий чистою ущільненою землею. Незначний керамічний матеріал тут випадковий. Слідів поховання або ритуальних обрядів не виявлено. Засипка дромоса, як і закладна плита, не порушені.

Перша камера була заповнена землею з курганного насипу, необробленими каменями і великими блоками зруйнованого склепіння. Залишки поховального інвентаря — фрагменти бальзамарію, лучкова фі-

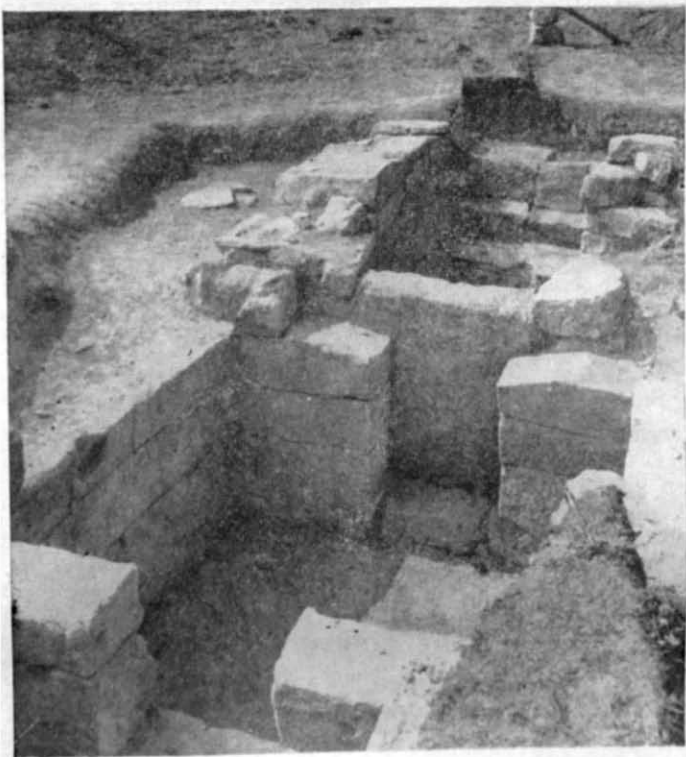


Рис. 6. Камера I, закладна плита і дромос. Вид з північного сходу.

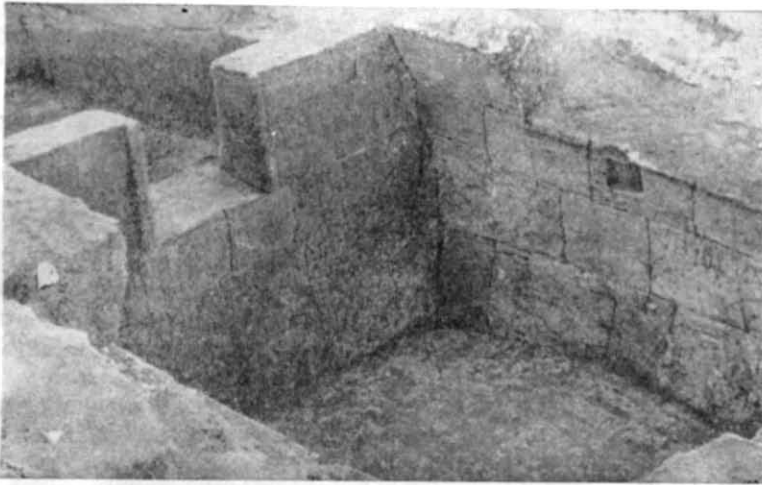


Рис. 7. Камера I. Південно-східна частина.

була, сарматська підвіска-дзеркальце, сіроглиняний світильник — дають це поховання, яке згодом було пограбоване¹, II — першою половиною III ст. н. е. Про час пограбування твердити важко, проте очевидно, що воно сталося не пізніше V ст. н. е., певно, при повторному похованні. Останнє засвідчується знайденою тут золотою монетою імператора

¹ М. М. Кубланов. Раскопки некрополя Илурата в 1969 г.— КСИА АН СССР, вып. 130.

² Там же.

Гонорія (395—423)². Становить інтерес те, що монету знайдено на рівні підлоги камери, тоді як залишки першого, більш раннього поховання, виявлено вище. Це, мабуть, можна пояснити тим, що при другому похованні всередині склепу було розчищено площадку і землю з залишками першого поховання відкинуто на вищий горизонт. Оскільки блоки склепіння, що впали, лежали на різних рівнях, прикриваючи нижній горизонт з монетою Гонорія, слід припустити, що руйнування склепу сталося вже після V ст. н. е.

Друга камера, також заповнена землею і блоками склепіння, не містила ніяких знахідок, крім розкиданих на підлозі кількох великих



Рис. 8. Камера II. Східна стіна.

кісток, у тому числі черепної коробки дорослої людини. Деякі особливості цієї камери * свідчать про те, що вона могла бути усипальницею власника склепу. В цьому зв'язку цікавим є такий факт: вздовж північної стіни другої камери при розчищенні підлоги було виявлено на глибині 0,4—0,5 м недбало вирубану могильну яму, в якій знайдено залишки зотлілого кістяка дорослої людини. Похований лежав на спині випростаний, головою на захід. Супровідний інвентар становили залізний ніж і бронзова пряжка. Могильна яма, засипана врівень з підлогою порошкородючою крейдовою масою, не відрізнялась від навколишньої поверхні. Місцезнаходження цієї могили під долівкою камери, недбалість її спорудження, бідність інвентаря вказують на супутнє поховання людини, можливо, спеціально вбитої при будівництві усипальниці або коли ховали її власника.

За загальним характером руйнування торцевих стін першої камери і склепіння можна вважати, що воно почалось із західної половини приміщення. Наявність у заповненні камер клиновидних каменів, а також п'яtkової частини, які збереглися місцями *in situ* вздовж північних та південних стін обох камер, дає підстави реконструювати над кожною з них самостійне циліндричне склепіння, розміщене в широтному напрямку. Різна ширина приміщень відкидає можливість існування спільного склепіння і допускає розміщення шелиг на різних рівнях.

Реконструкцію склепу (рис. 3; 4; 9) доцільно почати з другої камери, оскільки вона збереглася краще і відтворення її не має труднощів.

* Довжина камери близько 2,3 м відповідає довжині могили або домовини, висота приблизно 1,3 м не розрахована на те, щоб у приміщення входили. На це вказує і відсутність сходів з першої камери, незважаючи на те, що підлога в ній лежить нижче, ніж у другій.

Виходячи з форми напямної твірної, склепіння належить до типу так званих понижених. Висновок щодо ступеня горизонтальності його шелиги гіпотетичний. Так, зважаючи на лінії горизонтальних швів каменів уздовж північної стінки другої камери, можна припускати, що шелига трохи піднімалась у напрямку до першої камери. Максимальне перевищення від горизонталі дорівнює 0,05—0,12 м. Близький за величиною нахил у тому самому напрямку мають і підшви обох поздовжніх стін. Усе це свідчить, що склепіння другої камери було

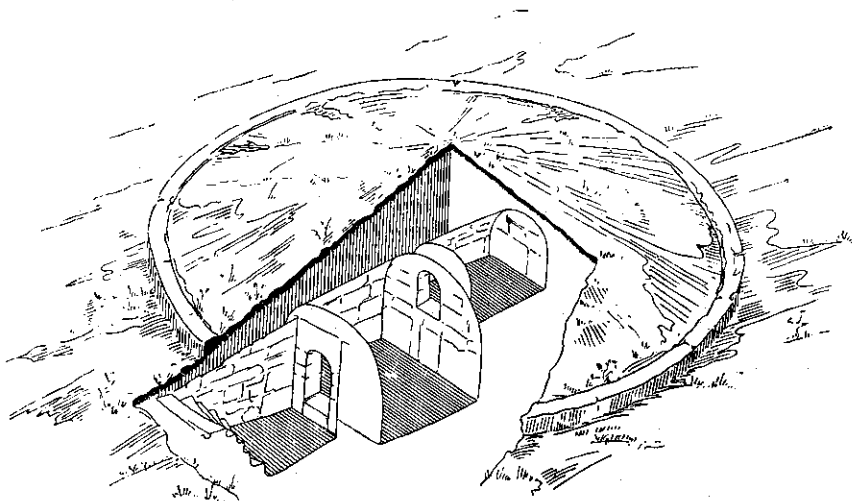


Рис. 9. Загальний схематичний вигляд склепу.

дещо похилим ($2-3^\circ$). Максимальна висота другої камери становить 1,4—1,46 м.

Не складнішою є і реконструкція дромоса. Відсутність будь-яких залишків п'ят склепіння і кривизни у вертикальному поперечному перерізі стін (рис. 4, 1) відкидає можливість влаштування розпірної конструкції перекриття. З другого боку, верхні площини поздовжніх стін дромоса, які зберегли в більшій своїй частині первісний вигляд, мають нахил ($8-10^\circ$) зі сходу на захід, що відповідає приблизно нахилу курганного насипу в нинішній час. Разом з тим відсутні сліди перекриття. Усе це дає підстави зробити висновок, що дромос не мав його, і поздовжні стіни тут були водночас свого роду контрфорсами, які підпирали тонку західну стіну і торець склепіння першої камери. При цьому лінія перетину верхніх площин поздовжніх стін дромоса з західним фасадом першого приміщення проходить на 0,03—0,04 м вище точки, де перетинається шелига склепіння другої камери зі східним фасадом першої. Подібний близький збіг висоти розташування верхніх частин об'ємів (дромоса і другого приміщення) навряд чи можна вважати випадковим.

Таким чином, ця реконструкція дає змогу встановити дві точки по обох боках першої камери, нижче яких західна і східна стіни її, що не збереглися в своїх верхніх частинах, не могли бути споруджені. Ці точки лежать на 0,96—1,07 м для східного фасаду і на 1,02—1,08 м — для західного вище п'ят склепіння першої камери. Форма напямної склепіння останньої навряд чи відрізнялась від напямної другої камери, що збереглася, де відношення стріли підйому до прольоту становить близько $1/3$ або $1/2$, якщо за п'ятковий камінь південної стіни взяти камені другого ряду. Тоді в першій камері при прольоті 2,6—2,75 м стріла підйому може становити 0,9 або 1,2—1,3 м у другому випадку.

Визначивши графічно на підставі п'яткових каменів склепіння* центри твірних і побудувавши останні по обох торцевих фасадах першої камери, матимемо стрілу підйому, рівну 0,83—0,87 м (при загальній висоті 2,24—2,28 м) по західній стіні і 0,92—0,98 м (при загальній висоті 2,42—2,48 м) — по східній. При цьому спостерігається достатній ступінь збігу результатів, одержаних різними шляхами. Так, по східній стіні шелига склепіння першої камери лежить приблизно на 0,04—0,12 м нижче точки примикання шелиги другої камери, а по західній стіні — на 0,17—0,24 м нижче верхньої точки прилягання стін дромоса. У ціло-

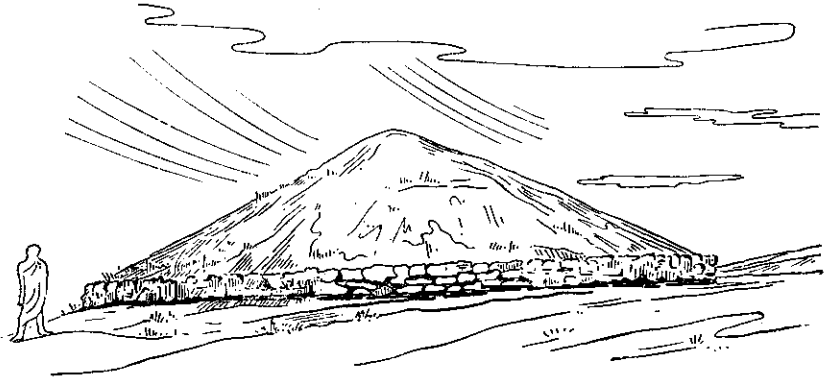


Рис. 10. Зовнішній вигляд насипу. Реконструкція.

му в першому приміщенні шелига понижується в напрямку до дромоса з відхиленням від горизонталі на 0,04—0,12 м при максимальній висоті першої камери по східній стіні близько 2,5 м.

Щодо реконструкції прорізів можна запропонувати такий висновок. Дверний проріз у західній стіні першої камери, судячи з наявності частково скошених верхніх граней верхнього ряду каменів, мав циліндричну (розпірну) арку, стріла підйому якої навряд чи могла виходити за межі верхньої грані закладної плити. Це підтверджується і тоді, коли центр арки розмістити на рівні верхніх площин п'яткових каменів, бо і в такому разі при напівциркульній формі твірної верхня точка арки не вийде за межі плити. Проте, оскільки у всіх твірних, розглянутих вище, центри розміщувалися значно нижче п'ят склепіння, можна прийняти аналогічний висновок і для даного прорізу. При загальній його висоті близько 1,3 м шелига арки міститься приблизно на 0,15 м нижче вершу закладної плити.

Щодо характеру перекриття прорізу, який з'єднує першу і другу камери, конкретних даних нема. Враховуючи, що типовою формою перекриття як приміщень, так і дверного прорізу для цієї пам'ятки є склепіння конструкції, буде ймовірним і в цьому разі прийняти аркове перекриття з розміщенням п'ят арки на рівні верхньої площини верхнього ряду каменів східної стіни.

Зупинимось на можливій реконструкції насипу кургану (рис. 2; 10; 11). Тут визначальними є три моменти: наявність або відсутність крепіди та її загальний характер; визначення геометричного центра кургану; визначення приблизної первісної висоти земляного насипу.

Хоч залишки крепіди дуже незначні, є підстави вважати, що вона була споруджена з самого початку будівництва насипу. Це підтверджує розміщення каменів, які залишилися, на протязі майже половини твірної кола з центром на головній поздовжній осі склепу біля західної стіни другої камери, що є і геометричним центром земляного насипу.

* Щодо західної стіни центр твірної можна знайти тільки на основі невеликого відрізка твірної, що збереглася, витесаної в одному з каменів торцевої стіни. Одержана крива, однак, достатньою мірою задовільно вписується у вигин протилежної стіни.

При цьому дромос на $2/3$ своєї довжини виходить за межі крєпїди. Тобто тут ми маємо класичне розміщення склепу щодо насипу кургану. Обриси плану насипу, що осунувся в захїдному і півнїчно-захїдному напрямках, а також деякий прогин в південнїй частинї кола пояснюютьсѧ умовами рельєфу і характером руйнування пам'ятки. Зокрема, відсутнїсть крєпїди в південному і захїдному секторах кургану викликана тим, що при руйнуванні склепу верхня площина кладки крєпїди в цих мїсцях

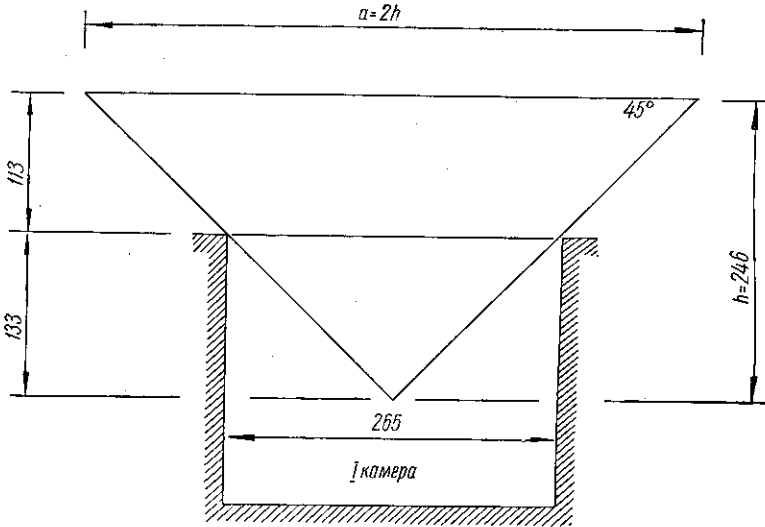


Рис. 11. Схема зміщення осілого ґрунту насипу.

залишалась відкритою. Підшва її, судячи з тієї частини, що збереглась, і висота стїн дромосу там, де мала проходити крєпїда, були на рівнї верху склепіння другої камери. Загальний характер кладки відкидає реальну можливість спорудження вищої крєпїди, ніж її фрагмент, наявний у схїдному секторї. В свою чергу, висота кладки та її характер не дають підстав припускати існування високого земляного насипу. Як уже говорилося, руйнування склепу почалося із захїдної частини першої камери. Звідси випливає, що в цьому мїсці він був заповнений землею із захїдного сектора кургану. Картина руйнування і відсутнїсть всерединї камери виразних шарів, неминучих при поступовому заповненнї склепу землею, свідчать, що завал відбувся відразу, у зв'язку з чим у цьому мїсці насип осїв на певну глибину. Очевидно, можна визначити мїнімальну величину такого осідання, хоч, зрозумїло, і з певним застереженням.

Враховуючи форму камери, нам слід виходити з того, що при руйнуванні склепу в першу камеру опустився об'єм землї, близький до зрізаної перекинутої піраміди (рис. 11) або (в крайньому разї) паралелепіпеда з кутом підйому бїчних граней до 60° , але не менше 45° . Знаючи об'єм першої камери — близько 17 м^3 , ми зможемо визначити приблизну висоту такої піраміди *. Взнявши величину кута підйому граней і використовуючи формулу підрахунку об'єму піраміди — $V=1/3 h \times a$ (де

* Тут необхідно застерегти, що, по-перше, процес такого руйнування значно складнїший. Зокрема, при раптових завалах верхнїй гумусований шар може цїлком не осїсти, тобто під ним у цьому випадку можлива порожнеча. Тому і форма фігури, об'єм якої займає осїлий ґрунт, буде значно складнїшою, а кут підйому її стїнок мав би мїсцями близько 90° (залежно від конкретних особливостей ґрунту). По-друге, оскїльки руйнування склепу могло відбутися у той час, коли насип вже деякою мїрою обплив, при реконструкцї треба враховувати потенціальне збїльшення отриманої висоти. Проте певнї межї тут окреслюютьсѧ.

V — об'єм, h — висота, a — площа основи), вираховуємо об'єм верхньої частини піраміди (до площини перерізу). Далі, підсумовуючи цю величину з об'ємом першої камери, знаходимо повний об'єм піраміди, обчислюємо її загальну висоту, від якої віднімаємо висоту верхньої частини і одержуємо висоту зрізаної частини. Таким чином, для кута підйому граней 45° при майже квадратній основі з стороною, рівною $2,65$ м, висота верхньої частини піраміди буде $1,33$ м, а об'єм — $3,1$ м³ (рис. 7, 3). Додаючи до нього 17 м³ (об'єм камери), одержимо $20,1$ м³ (об'єм усієї піраміди). Виразивши сторону основи цієї піраміди через її висоту (знаючи кут підйому граней, це зробити легко), одержуємо: $20 = 1/3 \times \times h \times 4h^2$. Звідси висота всієї піраміди становить $2,46$, а її зрізаної нижньої частини — $2,46 - 1,33 = 1,13$ м.

Аналогічно обчислюємо висоту зрізаної піраміди і для кута підйому граней в 60° . У цьому випадку шукана величина становитиме $1,38$ м. При вертикальних стінках вона досягне приблизно 2 м.

Використовуючи ці дані, тобто відновивши перпендикуляр приблизно над центром першої камери від верху непорушеного шару стародавнього заповнення, ми одержуємо найменші межі ймовірного в давнину похилу курганного насипу (тут можлива похибка тільки в сторону деякого зменшення цієї величини). При нахилі граней піраміди, рівному 45° , похил становитиме 10° , при вертикальних гранях — 26° .

Враховуючи невелику висоту і погану якість крепід, найбільш імовірною буде величина $16-20^\circ$. Останнє певною мірою підтверджує і характер руйнування насипу. Саме при таких межах його похилу найбільш можливий подібний варіант перекриття насипом (зокрема, кут його підйому) рештків крепід. Таким чином, загальна найменша висота кургану щодо навколишньої місцевості становитиме $2,3-3$ м при зовнішньому діаметрі крепіді близько 11 м.

Отже, і курганний насип, і підкурганні будівлі за своїми абсолютними розмірами не дуже великі. Проте для некрополя Ілурата ця пам'ятка — не ординарна поховальна споруда. Про це свідчать і складний план, і висока якість кладок, і застосування розпірних склепінь. Складність такого будівництва порівняно з витісуванням в материковій скелі звичайних тут склепів-катакомб очевидна. Неважко також помітити, що якість кладки камер набагато перевершує те, що ми спостерігаємо в цивільному будівництві на самому городищі: склеп, безперечно, споруджували майстри-професіонали. Деякі ж особливості його — відсутність чіткої прямокутності в розбивці, використання у склепінні клиновидних каменів, товщина яких місцями втриє менша за їх ширину, поряд з старанно виконаними, але не досить послідовно застосованими системами кладок, — говорять про те, що майстри-будівельники склепу, очевидно, були людьми з практичним досвідом, але навряд чи з належними теоретичними знаннями.

Серед розкопаних поховальних споруд склеп щодо складності плану, архітектурних якостей, трудомісткості самих будівельних робіт не має собі рівних у некрополі Ілурата. Напевне, він належав особі, яка займала тут досить високе становище.

Розкопки некрополя Ілурата останніх років привели до відкриття ряду цікавих пам'яток, серед яких розглянута тут займає важливе місце. Всі вони по-новому висвітлюють багато сторін укладу і суспільних зв'язків мешканців цього міста.

С. Д. КРЫЖИЦКИЙ, М. М. КУБЛАНОВ

Склеп № 18 некрополя Илурата
(Опыт реконструкции)

Резюме

В статье рассматривается один из интересных памятников Илурата — склеп № 18. Склеп состоит из ступенчатого дромоса и двух камер, расположенных в разных уровнях. Под насыпью были обнаружены остатки невысокой крепиды. Склеп датируется первичным захоронением II — первой половины III в. н. э. Повторное захоронение произошло не позднее V в. н. э. Относительно небольшие разрушения его (обрушились, главным образом, своды камер) позволяют составить достаточно надежный проект объемной реконструкции, что является важным для выработки методики реконструкции археологических объектов. Сделана также попытка воссоздать внешний вид насыпи кургана. По характеру планировки, своим архитектурным качествам склеп является выдающимся памятником некрополя Илурата.

Е. О. СИМОНОВИЧ

**Деякі типи ранньосередньовічної
кераміки**

З ранньосередньовічних старожитностей найкраще вивчена кераміка. У вивченні етнокультурних зв'язків і виділенні локальних варіантів визначальним є посуд. Ні поселення з різними залежно від місцевих природних умов житлами, ні їх планування, ні опалювальне обладнання, ні могильники, ще недоскопано вивчені на більшості пам'яток VI—VII ст. н. е., не можуть порівнюватися з виразними особливостями глиняного посуду.

У сучасній літературі така риса, як плічка горщиків, вважається однією з провідних ознак ранньослов'янської середньовічної кераміки. Зокрема, круті плічка визнані типовою особливістю горщиків з пам'яток групи Корчак, які є вузьколокальним явищем на Волині. Там має місце розширення посудин у верхній третині їх висоти, що нагадує зразки празького типу в Чехословаччині, виявлені також на ранньослов'янських пам'ятках інших територій. Це не може піддаватися сумніву. Однак брати за еталон одну ознаку, ізольовану від інших, не правомірно. Так, Ю. В. Кухаренко і І. П. Русанова дали досить прямолінійну картину еволюції кераміки ранніх слов'ян. На матеріалах верхньодніпровського правобережного городища Хотомель Кухаренко створив типологічний ряд, де показав, як послідовно, без найменших відхилень ліпні горшки, що походять з шару до часу пожежі, перетворюються на гончарну кераміку VIII—X ст. н. е., коли «з'являються посудини з ще чіткіше позначеними плічками та різкіше відігнутими вінцями»¹. Русанова, оперуючи, головним чином, матеріалами Житомирської обл., наводить збіднену типологічну лінію розвитку ранньослов'янської кераміки. Ця, на її думку, єдино правильна лінія «встановлює відносно датування пам'яток і навіть може бути застосована як мірило слов'янської належності до всіх праслов'янських територій аж до Польщі й Німеччини»².

¹ Ю. В. Кухаренко. Средневековые памятники Полесья. — САИ, вып. Е—1—57. М., 1961, стор. 10, табл. 6, 18—24.

² И. П. Русанова. Керамика раннеславянских поселений Житомирщины. — АР, XX-5. Рига, 1968, стор. 577, рис. 1; стор. 579, рис. 2; і і ж. Славянские памятники второй половины I тыс. н. э. на Северо-Западе Украины и Южной Белоруссии. —