

## ХРОНОЛОГІЧНІ ГОРИЗОНТИ БРОНЬКІВСЬКОГО ЗАМКУ

Прохненко І. А. (Ужгород), Калініченко В. А. (Чернівці)

*За останні десятиріччя значно зросла кількість польових археологічних досліджень середньовічних та ранньомодерних місцезнаходжень на території Закарпатської обл. України. Спеціалізований загін експедиції Ужгородського національного університету основну увагу приділив вивченню пунктів в Виноградіві, Королеві, Середньому, Броньці, Квасові, Сільці, Вишкові та Чинадієві. Найбільш ранніми знахідками вирізняється замок, який знаходиться біля села Бронька Іршавського р-ну Закарпатської обл. Його історія широко представлена в науковій літературі. Однак тільки в незначній кількості публікації наведені факти підтверджені даними письмових джерел. Кам'яні фортифікації були зведені в другій половині XIII сторіччя. Незважаючи на насичену подіями історію, на ньому і в його найближчій окрузі проводилися тільки незначні археологічні роботи. З 2008 року за вивчення взялася експедиція Ужгородського національного університету. В центральній частині пам'ятки були закладені два розкопи. Потужність культурного шару коливалася від 0,5 до 1,0 м. Під час робіт була зібрана невелика колекція матеріалів, зокрема: фрагменти керамічного посуду, вироби з кістки та металу. Загальне датування знахідок – кінець XIII – XV сторіччя. Аналіз інвентарю замку свідчить про наступну стратиграфічну ситуацію. Дозамковий горизонт заселення датується III – II тис. до н.е. Домінуюча частина виявлених речей дозволяє говорити про існування укріпленого пункту з кінця XIII до початку XIV сторіччя. В XV сторіччі руїни Броньки використовувались як сховище. Це датування не суперечить даним письмових джерел, більш широкий аналіз яких дозволить отримати додаткову інформацію про історію цієї ключової пам'ятки на території Закарпатської обл. України.*

**Ключові слова:** Бронька, замок, письмові джерела, археологічні дослідження, датування, кераміка, монета, зброя.

**Постановка проблеми.** У 2007 році при Ужгородському національному університеті був утворений спеціальний загін археологічної експедиції, робота якого зосереджувалася на вивченні пам'яток середньовіччя та раннього нового часу, які до того не мали конкретного археологічного матеріалу. Для вирішення питань хронології, зокрема, для встановлення часу зведення укріплень на землях Закарпаття, паралельно з аналізом археологічних даних, критичному аналізу піддавалися свідчення письмових джерел [7, old. 203-250].

На основі отриманої в польових сезонах 2007-2017 рр. інформації були виділені три основні періоди утворення середньовічних кам'яних фортифікацій в північно-східній частині Верхнього Потисся. Перший – кінець XIII ст. і другий – середина XIV ст. пов'язані з утворенням замків в Угорському королівстві після відновлення економіки держави, дестабілізованої проникненням монголів. Для першого характерні круглі в плані вежі, для другого – квадратні. Обидва періоди характеризуються незначною зайнятою спорудами територією і слабим культурним шаром. Це дозволило говорити про їх функціональне призначення в цей час як сторожових або дозорних.

Ситуація суттєво змінилася у другій половині XV – на початку XVI ст., після широкого розповсюдження вогнепальної зброї. У цей час реконструкція відбувалася на вже існуючих пам'ятках і зводилися нові укріплення. Деякі зі споруд, які на той час знаходилися вже в стані руїн, використовувалися в якості сховищ. Домінуюча

кількість замків перестали функціонувати в XVII – XVIII ст.

Одні з найбільш ранніх матеріалів були отримані на замку першої хронологічної групи в с. Бронька Іршавського району, часове визначення яких і є основною **ціллю** даної публікації. Дослідження укріплень почалося весною 2008 року. Пам'ятка знаходиться на верхівці стрімкої скелястої гори, яка називається місцевим населенням Царською. Вона прикриває вхід у бічну ущелину гірського масиву, що оточує зручну для поселення долину р. Бронька. Річка, залишаючи вузький прохід у вигляді дороги, огинає гору з трьох боків.

Замок зведений на площадці наближеної до овальної форми, з незначним відхиленням орієнтованої за лінією захід - схід. Розміри плато (35 x 14 м) обмежили і замкову площу (рис. 1). Вона, у комплексі з особливостями розміщення, а саме, відмінним оглядом місцевості і, головне, відсутністю зручного підйому, дозволяє говорити про основне функціональне призначення пункту, ймовірно за все, як дозорного, а не як класичної резиденції феодала. У зв'язку з цим включення пам'ятки до категорії замків доволі умовне.

**Аналіз останніх досліджень і публікацій:** Згадки про укріплення у письмових джерелах з'являються з другої половини XIII ст. Король Ласло V у своїй грамоті від 23 травня 1273 р. прийняв до двору магістра Петра з роду Чак за участь у відвоюванні Броньківського замку. Грамота пов'язана з подіями десятилітньої давнини, саме під час військового конфлікту між Белою IV та молодшим королем Іштваном V одна з сутичок відбувалася під стінами Броньківської фортеці [2, old. 104].

Наступна згадка про це укріплення датована 1290 р. Король Андрій III наказав Мігально Убулфі тримати оборону замку до його прибуття [1, old. 458]. На думку дослідників таке доручення може бути пов'язане з проникненнями восени 1290 р. на територію Угорщини з Польщі самозванця, який видавав себе принцом Андрієм, братом короля Ласло IV.

У документі 1321 р. згадують вже тільки руїни Броньківського замку. Достеменно не відомо, що призвело до занепаду фортеці. На думку одних учених вона потрапила під § 24 королівського закону 1291 р. про грабіжницькі укріплення [3, old. 530], на думку інших її зруйнували згідно з умовами мирного договору між Андрієм III та Альбертом Габсбургом 1291 р. [4, old. 152]. Втім, Броньку могли зруйнувати під час будь-якого іншого епізоду громадянських війн злам століть.

**Виклад основного матеріалу:** Замкові будівлі представлені двома кам'яними спорудами, залишки яких місцями ледве виділяються над сучасною поверхнею. Перша – округла в плані вежа (зовнішній діаметр – 7,8 м, товщина стіни – 1 м), зведена у східній частині майданчику. Вона захищала складний, але найбільш доступний підступ до вершини. Південна частина стіни межує зі скелею, висотою 3 м, в основі якої знаходиться печера штучного походження для зберігання припасів [9, s. 10-11].

Друга будівля, прямокутної в плані форми, розміщена в західній частині плато. Її розміри – 13,6 x 7,6 м, товщина стін – 1 м. У підніжжя північної стіни починається стрімкий схил (45°), між південною стіною і схожим схилом – порівняно горизонтальна трьохметрова площа (можливо, для входу в споруду). Західна стіна межує з вертикальними скельними виступами (рис. 1).

Свідчення місцевого населення та візуальний огляд пам'ятки дозволили констатувати знищення значної площі замку скарбощукачами. У багатьох місцях в результаті їх діяльності переміщений культурний шар, зазвичай навіть оголена скельна основа. З урахуванням даної ситуації, два розкопи закладені у порівняно добре збережених зонах пам'ятки [8, old. 77-79].

Площа розкопу I (6,0 x 5,6 м) обмежена стінами прямокутної споруди. Вона характеризується повною відсутністю культурного шару (лише листя і переплетені коріння, які сягають глибини від 0,1 до 0,5 м) на квадратах дотичних до південної стінки, що пов'язуємо з діяльністю „чорних археологів”. В ході розкопок північних квадратів, під верхнім зафіксований шар чорної гумусованої глини, потужністю до 0,5 м. Нижче нього, до материка, залягала жовта глина з вкрапленнями вапна. Потужність і цього шару до 0,5 м. Материк представлений виступаючими скелями, що свідчить про поспіх при зведенні замку, для якого навіть не був підготований майданчик – основа для фортифікаційних об'єктів (рис. 1).

Між скельними западинами, в нижній частині шару жовтої глини, виявлені три бокові фрагменти ліпної кераміки, які не підлягають точному

хронологічному визначенню. За морфологією глиняного тіста їх можна датувати лише приблизно, в межах III – II тис. до н.е.

У верхній частині цього шару і в заповненні чорної глини відмічено значну кількість культурних решток: кераміка, індивідуальні знахідки, кістки. Залягання шарів на площі розкопу порушене. Як наслідок, матеріал різних хронологічних горизонтів перемішаний, що не дозволяє вивчити стратиграфію пам'ятки. В цій ситуації можливе лише виділення з загальної колекції груп матеріалу, які визначають конкретні часові періоди.

Кераміка першої хронологічної групи представлена фрагментами горщиків, в основному, сірого кольору. Глиняне тісто добре відмучене, зі значним вмістом домішок дрібнозернистого піску. Вінця посудин (D – 12,5 – 19 см), як правило, сильно профільовані. Плечика горщиків прикрашені декором у вигляді композицій горизонтальних врізаних і хвилястих ліній, іноді нігтьовими вдавленнями. В одному випадку зафіксований розпис поверхні коричневою фарбою. Денця, діаметр яких – 7,2 – 10,5 см, іноді мають гончарні клейма (рис. 2, 8-10). Дві посудини з чітко відігнутих довгим вінцем і високо піднятими плечиками мали тулуб овальної форми. Згідно реконструкції параметри першого: D – 14,8 см, d – 8,8 см, H – 20 см (рис. 2, 1), другого – D – 12,5 см, d – 6,8 см, H – 13 см (рис. 2, 3).

Керамічний матеріал першої хронологічної групи розкопу I Броньківського замку, на основі аналогій з пам'яток Верхньотиського регіону, може датуватися другою половиною XIII - початком XIV ст. н.е. До цього ж часу відносяться і індивідуальні знахідки розкопу I (керамічний тигель, залізні ножі, фрагмент шпори, гачок для підвішування відра, цвяхи, бронзові пластини і кам'яні точильні бруски).

Тигель виготовлений з добре відмученого глиняного тіста зі значним вмістом графіту. Вінце в плані квадратної форми з закругленими кутами, а розріз посудини усічено-конічний. Довжина вінця – 10,5 x 10,5 см. Приблизний діаметр денця – 7 см, висота – 12 см (рис. 2, 11). На внутрішній поверхні зафіксовані сліди накипу заліза. Графітові тиглі відносяться до одиничних знахідок середньовіччя. На території Закарпаття крім броньківського єдиний фрагмент, який датується XIV – XV ст., знайдений на Королівському замку Нялаб. У Верхньому Потиссі подібний екземпляр відомий на замку Шаріш, однак там він хронологічно не визначений. На території Північно-Західної Словаччини фрагменти тиглів були присутні в майстерні фальшувальника монет Ліптовської Мари, де вони датуються серединою XV ст., і в Нітрі в шарі XVI – XVII ст.

Серед чотирьох виявлених при дослідженні Броньки ножів три в уламках і один цілий екземпляр. Його загальна довжина – 27,5 см, леза – 19 см. На клинку простежені дві канавки, які сходяться до вістря. Черен фіксується пластиною гостроовальної форми (рис. 2, 14). Археометалургійний аналіз, здійснений професором Л. Мігоком (Технічний

університет, м. Кошице, Словаччина), показав високий рівень технології продукції. Більше того, результати аналізу свідчать про застосування різноманітних ковальських операцій при виготовленні речей з Броньки, в тому числі і даного бойового ножа. Порівняння середньовічних технологій металообробки на території Закарпаття, Словаччини та Чехії дозволили Л. Мігоку вважати їх єдиним виробничим районом [5, р. 261-273]. Розгляд аналогій цього бойового ножа свідчить про слабе розповсюдження подібних знахідок на території Центрально-Східної Європи. Броньківський бойовий ніж відноситься до зброї раннього типу басалард. Конструктивні особливості дозволяють визначити його кінцем XIII ст. Відзначимо, що вже на початку наступного сторіччя технологічні вдосконалення призводять до значної видозміни зовнішнього вигляду подібного озброєння колючої дії ближнього бою. Найбільша кількість аналогічних екземплярів виявлена на замку Темпельштейн.

Шпора. Збереглося одне плечико, в верхній частині два виступи для зубчастого колесика, а на кінці отвір для кріплення до взуття. Висота плечика – 9,7 см. Як показав рентгенофлуорисцентний аналіз, зроблений на визначникові елементного складу в лабораторії Ужгородської митниці М.М. Дюрик, залізна основа шпори мала олов'яне покриття (рис. 2, 13). Оловіння було доступним методом із-за низької температури плавки металу і в даному випадку ним досягалося дві цілі. З одного боку, річ отримала вигляд дорогої срібної шпори, а з іншого, покриття виконувало антикорозійну функцію. За більшістю найближчих аналогій знахідка датується кінцем XIII – початком XIV ст., хоча деякі подібні екземпляри зустрічаються ще на пам'ятках XIV – XV ст. В основному це узгоджується з часовим діапазоном кераміки раннього горизонту, але вимагає певної деталізації для ув'язки з певними історичними подіями, які відбувалися на Броньківському замку.

Кераміка другої хронологічної групи розкопа І у кількісному відношенні незначна. Виготовлена вона з добре відмученого тіста з ледве помітною домішкою дрібнозернистого піску. Обпалення наскрізне, колір червоний. Єдине вінце, діаметром 11,8 см, сильно профільоване та прикрашене по нижньому ребру рядом дрібних защипів (рис. 2, 12). За аналогіями з пам'яток Верхньотиського регіону датується XV – XVI ст.

Розкоп II закладений у східній вежі. Послідовність залягання шарів аналогічна простеженій на розкопі І: верхній – чорна гумусована глина (потужність до 1 м), нижній – жовта глина (потужність – 0,4 м), материкова основа – гостро виступаючі скелі. В заповненні шарів виявлені два бокові фрагменти кружальних горщиків.

Характер культурного шару став основою для визначення східної вежі як дозорної, будівлі прямокутної форми – як житлового приміщення замку. Аналіз матеріалу дозволив встановити етапність заселення (рис. 2). Початковий горизонт пов'язаний з населенням краю мідно-бронзової

епохи, яке використовувало верхівку в якості сховища.

Зведення укріплень з підручного будівельного матеріалу, причому поспішне, визначається другою половиною XIII ст. Основний горизонт проживання, що фіксується на пам'ятці, нетривалий (до середини XIV ст.). Серед індивідуальних знахідок домінують ножі, включаючи бойові, і бруски для їх гостріння. Також представлені тигель для плавки кольорових металів, фрагмент шпори, гачок та цвяхи. Знахідки двох цеглин в межах прямокутної будівлі дозволяють припускати зведення верхньої частини споруди, яка з часом була повністю розібрана, саме з цього матеріалу.

Населення замку займалися полюванням і риболовлю, що підтверджується аналізом виявленого остеологічного матеріалу. Визначення кісток тварин, проведене словацьким дослідником П. П'янчаком, свідчить про полювання мешканців замку на кабанів, косуль, оленів і вовків. Крім того, вживали м'ясо свиней та корів.

Незначна кількість керамічного матеріалу пов'язана з XV – XVI ст. Скоріше за все в цей період основна функція замку – сховище.

В останні роки, зважаючи на майже повне дослідження пам'ятки, польові археологічні роботи експедиції Ужгородського національного університету на ній не проводилися. Однак, певна додаткова інформація все-таки надійшла від місцевих краєзнавців, які біля залишених скарбощукачами ям виявили монету (рис. 3, 1) і наконечник стріли (рис. 3, 2). Дані знахідки дозволяють поповнити базу даних про хронологічні горизонти Броньківського замку. За визначенням словацького нумізмата з Інституту археології Словацької академії наук Я. Гунки, ця монета – імітація австрійського пфеніга, зроблена після 1270 року. Подібні екземпляри випускалися угорськими монетними дворами у відповідь на збільшення обігу в країні австрійських номіналів. Угорські королі наприкінці XIII ст. карбували і власні монети. Але вони були маленькими та низької якості, тому населення швидко сприйняло австрійські пфеніги, які були великими і до того ж виготовлені з якісного срібла. У відповідь Іштван V наказав карбувати зі срібла їх імітації, але зі зменшеною вдвічі вагою. З укріпленням на угорському престолі на початку XIV ст. Карла Роберта випуск цих номіналів припинився. Як бачимо, зі знахідкою цієї монети Броньківський замок поповнив категорію пунктів на території Північно-Східної Угорщини, де зафіксовані сліди діяльності фальшувальників монет або їх продукція [6, s. 52-63].

Наконечник стріли відноситься до масивних втульчатих екземплярів, перо яких оснащено двома шипами. Основний період застосування стріл з подібними наконечниками припадає на XIII – XIV ст., хоча в значній кількості відомі вони і на пам'ятках XV ст. Тому синхронізація знахідки з певними бойовими діями біля замку поки ще залишається під питанням.

**Висновки:** Проведені польові роботи і аналіз отриманих матеріалів дозволив уточнити хронологію однієї з ключових пам'яток військової архітектури на території Закарпатської обл. Дозамковий горизонт заселення датується III-II тис. до н.е. Зведення кам'яних стін визначається другою половиною XIII ст. н.е. Основний горизонт функціонування

споруди не виходить за межі перших десятирічь XIV ст. н.е. В XV ст. н.е. руїни замку були використані як сховище. Отримані археологічні матеріали виступають базовими для характеристики життєдіяльності насельників пам'ятки, тому що подальшому археологічному вивченню вона не підлягає.

### Список використаних джерел

1. Codex diplomaticus Hungariae ecclesiasticus ac civilis / Szerk. Fejér G. T. III/2. Budae: Typogr. Regiae Universitatis Ungaricae 1829.
2. Fügedi E. Vár és társadalom a 13-14. századi Magyarországon. Budapest: Akadémiai Kiadó, 1977.
3. Györffy Gy. Az Árpád-kori Magyarország történeti földrajza. I. 3. kiadás. Budapest: Akadémiai Kiadó, 1987.
4. Kristó Gy. Az Árpád-kor háborúi. Budapest: Zrínyi Katonai Kiadó, 1986.
5. Mihok L., Prochnenko I. Metallographic analysis of iron objects from castle Bronka, Transcarpathian Ukraine // Карпатика. Ужгород, 2009. Вип. 38. P. 261-273.
6. Prochnenko I., Hunka J., Žilenko M. Falšovanie mincí v severovýchodných oblastiach Uhorska v 15. – 16. storočí na základe nálezov z hradov v Zakarpatskej oblasti (Ukrajina) // Numizmatika. – Bratislava, 2017. – 27. – S. 52-63.
7. Prochnenko I., Mojszesz V., Zsilenko M. Kárpátalja középkori és kora újkori várainak kutatása // A nyíregyházi Jós András Múzeum Évkönyve. Nyíregyháza, 2013. LV. Old. 203-250.
8. Prochnenko I., Zsilenko M. Baranka vára // Várak kastélyok templomok. Évkönyv 2016. Kőkény: ZIMédia Kiadó, 2016. Old. 77-79.
9. Prochnenko I. Sortiment potravinářských výrobků a podmínky ich skladovania na zámkoch v severovýchodnej časti Hornej Tisy // 49. medzinárodná konferencia archeológie stredoveku "Produkcia, spracovanie a skladovanie potravín v stredoveku a včasnóm novoveku" Konferenčné materialy. Zvolen 18.-22. september 2017. Nitra, 2017. S. 10-11.

### SUMMARY

#### THE CHRONOLOGICAL HORIZONS OF BRONKA CASTLE

**I. Prochnenko (Uzhhorod), V. Kalinichenko (Chernivtsi).**

Within last decade a significant increase in number of field archeological studies of medieval and early modern times' sites is evident in Zakarpats'ka oblast of Ukraine. The medieval and early modern group of expedition of Uzhhorod National University, led by Igor Prochnenko, scientists' main attention has been drawn to study of fortified points in Vynohradiv, Korolevo, Serednye, Bron'ka, Kovaszo, Siltse, Visk, and Chynadievo. The castle of Bronka is located near the village of Bronka, Irshava district of Zakarpats'ka oblast of Ukraine, is distinguished by earliest finds. The history of the castle is well represented in the scientific literature. However there are only few publications of actual facts proven by data from the written sources. Stone-made fortifications had been raised at the second part of XIII century. In spite of very interesting history of the castle, only irregular minor archeological studies took place on the site and its surroundings in the past. Since 2008 expedition of Uzhhorod National University started studying. Two excavation sites have been set up in central part of the monument. The depth of the cultural layer varied from 0.5 to 1.0 m. A collection of materials has been found during the works, in particular: fragments of ceramic utensils, bone and metal products. The general dating of the finds is the end of XIII – XV centuries. Castle's inventory review, it is worth to mention that analysis of both stratigraphic situation. Among pre-castle materials of Bronka, the little layer of the copper-bronze period, which had not been described in scientific literature, was discovered. Main party of discovered finds suggests operation of fortifications from the end of XIII until start of XIV centuries. The castle in Bronka has been used as a controlling one at XV century. This dating does not contradict the written sources. Analysis of a large number of written sources will provide additional information and specify the history of this key fortification in Zakarpats'ka oblast of Ukraine.

**Keywords:** Bronka, castle, written sources, archeological studies, dating, ceramics, coin, weapons.

# ІЛЮСТРАЦІЇ

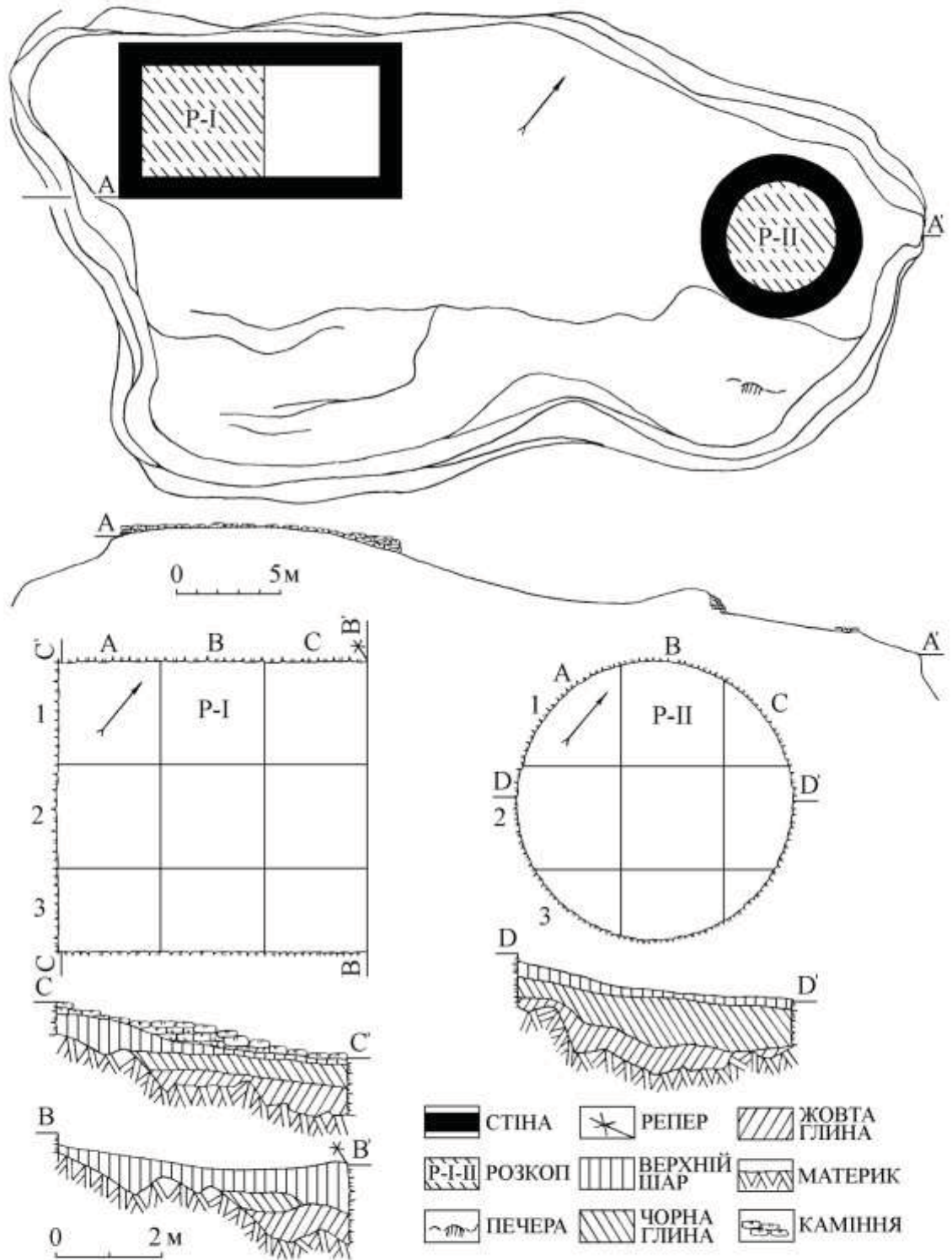


Рис. 1. Ситуаційний план Бронківського замку.

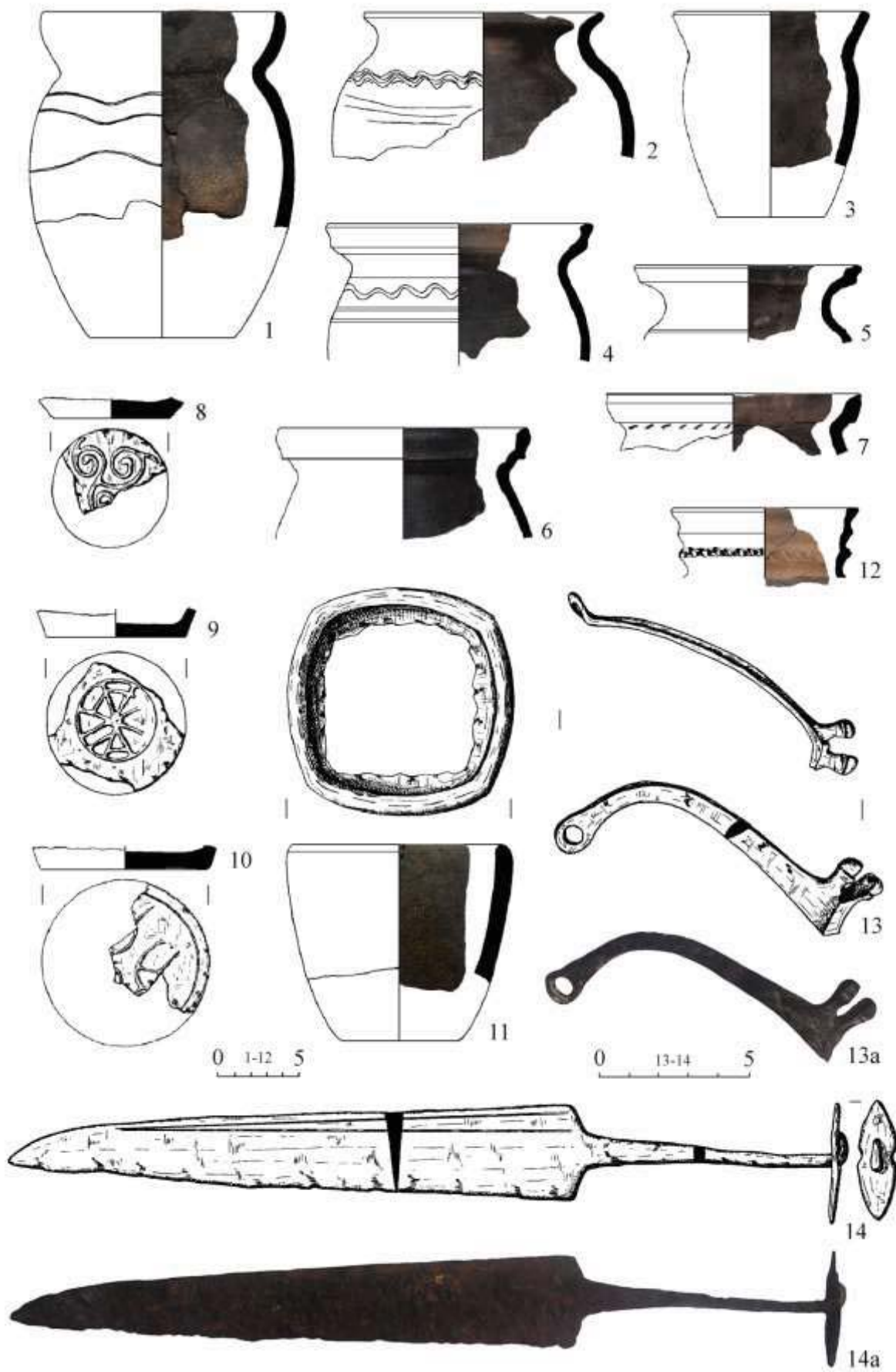


Рис. 2. Інвентар Броньківського замку, виявлений експедицією УжНУ в 2008 році.

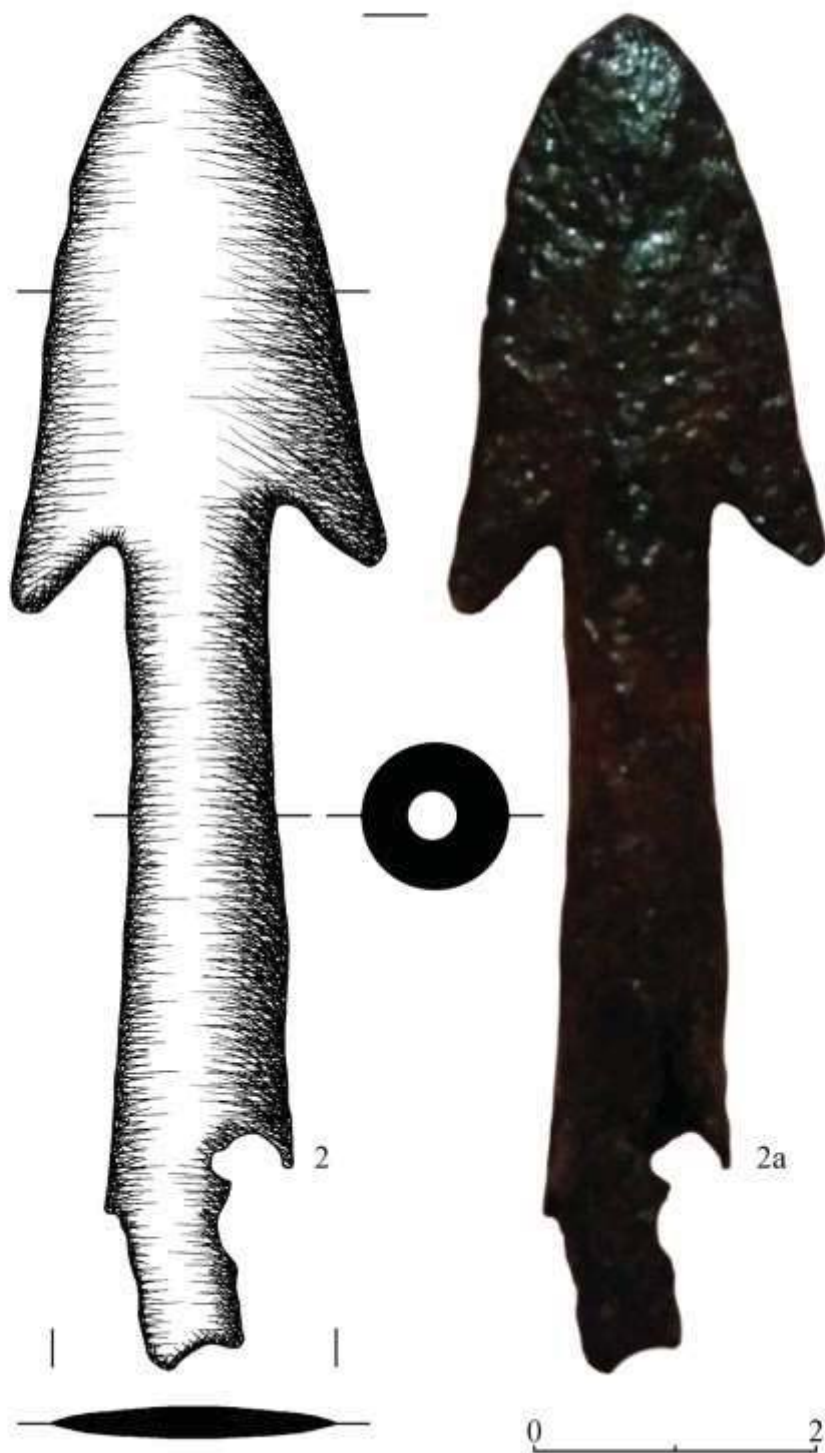


Рис. 3. Монета і наконечник стріли з Броньківського замку, інформація про які надійшла від місцевих краєзнавців.