



Три ступені розвитку продуктивних сил первіснообщинної суперформації*

В. Ф. Генінг

«Не всі первісні общини побудовані за одним і тим же зразком. Навпаки, вони являють собою ряд соціальних утворень (в оригіналі — «формацій», В. Г.), які відрізняються одне від одного і за типом, і за давністю свого існування і означають фази послідовної еволюції»¹.

Ця стаття продовжує дослідження формаційної структури первісності на предмет виділення у рамках суперформації докласового суспільства окремих соціальних формацій і вміщує аналіз технологічного способу виробництва первісності, реконструйованого за даними сучасної археології. Результати аналізу служать емпіричною основою виділення трьох якісно відмінних ступенів у розвитку виробничих сил первіснообщинного способу виробництва і тим самим трьох соціальних формацій: кровноспорідненої сім'ї, родової общини, племінного ладу.

1. Вихідні принципи дослідження. У попередній статті була здійснена загальна характеристика способу виробництва первіснообщинної суперформації як ступеню в періодизації всесвітньо-історичного процесу, коли він розглядається на абстрактно-логічному рівні, відокремленому від історичної форми та випадковостей. У цьому випадку структура суспільства розкривається як результат природно-історичного процесу², як його рух за законами розвитку і зміни формаційних структур, рух, зумовлений розвитком способу виробництва. Це верхній рівень соціологічної періодизації.

У даній статті проаналізуємо соціально-історичний процес на наступному рівні періодизації — конкретно-історичному, який виражає «етапи та направленість руху від однієї історичної епохи до іншої всього людства в цілому»³, коли соціально-історичний процес розглядається нібито зсередини, згідно із специфічними законами розвитку способу виробництва первіснообщинної суперформації.

Оскільки первинна (архаїчна) суперформація є надзвичайно тривалим періодом в історії людства, то і еволюція соціальної структури

* *Продовження.* Початок статті «Проблеми формаційної структури первісності» у № 2.

¹ Маркс К. Начерк відповіді на лист В. І. Засулич.— Третій начерк // Маркс К., Енгельс Ф. Твори.— Т. 19.— С. 402.

² Маркс К. Капітал // Маркс К., Енгельс Ф. Твори.— Т. 23.— С. 12; Ленін В. І. Що таке «друзі народу» і як вони воюють проти соціал-демократів? // ПЗТ.— Т. 1.— С. 130.

³ Еришов Ю. Г. К. Маркс о периодизации всемирной истории // Историческое значение и современность.— Свердловск, 1987.— С. 72.

від найпростіших форм колективізму та рівності докласової організації є досить складним процесом трансформації соціальних інститутів. Зміни повинні були пройти ряд послідовних стадій, щоб остаточно вичерпати можливість розвитку первісної соціальної системи та підготувати ґрунт для якісно нової структури, яка стає протилежною вихідного стану. У загальних рисах зміст цих трансформацій відомий, що й послужило основою для побудови періодизаційних схем розвитку первісності.

Тому при постановці проблеми виявлення в первіснообщинному ладі особливих формацій основним завданням є аналіз системи способу виробництва даної епохи з точки зору достатності об'єктивних основ для виділення в ньому таких дискретних періодів, які можна було б кваліфікувати як окремі формації. Настільки ж є правомірним і питання про достатність наших знань і методів адекватного відображення в пізнанні суті окремих етапів соціально-історичного процесу первісного ладу.

Розв'язання цієї проблеми неможливе без встановлення **вихідних принципів** членування історичного процесу на формаційні ступені. На мою думку, тут необхідно спиратися на діалектичне розуміння **принципу розвитку** як послідовної зміни періодів повільного еволюційного розвитку стрибкоподібними, революційними періодами, коли здійснюється корінна перебудова основ всієї системи. Якщо в розвитку способу виробництва первіснообщинного ладу і, в першу чергу, в розвитку його системоутворюючого компонента — виробничих сил — будуть виявлені **ступінчастість** та **якісні стрибки**, що різко розмежують такі ступені, то ми матимемо досить підстав, щоб бачити тут зміну формацій у межах первіснообщинної суперформації.

Ці основні принципи і будуть відправними пунктами при розв'язанні нашого завдання. Природно, що на даному рівні дослідження загальні категорії способу виробництва необхідно розглядати як сукупність конкретно-історичних способів господарської діяльності і відповідних їм структур суспільної організації. Тому найкраще проаналізувати господарство з точки зору **технологічного способу виробництва**⁴. А для більш чіткого викладу та дослідження еволюції різних елементів, що складають дану систему, спочатку розглянемо окремо виробничі сили як системоутворюючий фактор способу виробництва. Основним тут є фіксація, насамперед, **емпіричних закономірностей** у просторово-часовому розміщенні тих археологічних фактів і їх соціальна реконструкція, які надалі стануть фактологічною базою загальної концепції формаційної структури первіснообщинного ладу.

Отже, концепція виявлення в структурі первіснообщинної формації трьох формацій — кровноспорідненої общини, родового ладу та племінного — буде спиратися, в першу чергу, на аналіз археологічних джерел. У зв'язку з цим відзначимо, що говорячи про розвиток соціально-історичного процесу, акцентують увагу на закономірностях зміни формацій, що розглядається як природно-історичний процес. Але на конкретно-історичному рівні аналізу необхідно враховувати і дію закону **нерівномірності історичного розвитку**, зумовленого великою залежністю на ранніх етапах розвитку виробничих сил від природного фактору — якою мірою природа може дати суспільству достаток продуктів або порівняно легко добутих засобів життя та ін. Це й призводить до того, що одні суспільства проходять певні ступені формаційного розвитку швидше, інші — повільніше. Звідси третій рівень періодизації — в межах окремих екологічних зон. Та в рамках цього підходу відзначимо, що при розгляді окремих ступенів формаційного розвитку необхідно здійснювати **соціологічну синхронізацію**, тобто зіставляти суспільства зі схожими соціальними структурами, що не співпадають з археологічними епохами або періодами, більш-менш синхронними, зокрема, в межах Євразії. Тому виявиться, що в одному ряду нерідко будуть стояти

⁴ *Марксистско-ленинская теория исторического процесса.* — М., 1981. — С. 275 та ін.

суспільства різних епох, які неможливо зіставляти, наприклад енеоліту і залізного віку і т. д.

В цілому виробничі сили первісності характеризують коротко — кам'яні ручні знаряддя праці. Це вірно лише настільки, наскільки можна, скажімо, протиставляти їх машинній чи комп'ютерній техніці. Ряд учених вже відзначали, що часто про примітивну первісну техніку існують такі ж примітивні уявлення. Однак, незважаючи на значні дослідження (особливо праці С. О. Семенова та його послідовників), ґрунтовний аналіз розвитку системи виробничих сил не проведений. Чи дійсно весь 30—40-тисячолітній період первісності складає один ступінь у розвитку виробничих сил? Перед їх аналізом зупинимося коротко на методі дослідження.

Загальний рівень суспільно-економічного розвитку первісності надзвичайно низький, і, зокрема, слабо диференційовані трудові функції між окремими сферами життя. Тому для оцінки стану виробничих сил у даному випадку недостатньо розглядати лише основну господарську структуру (мисливство, рибальство, землеробство і скотарство), оскільки забезпечення життя общини значною мірою залежить від стану усіх сфер діяльності (забезпечення житлом, одягом, знаряддями праці та ін.). Все це змушує залучити до аналізу всю **сукупність матеріальної діяльності у всіх сферах, направленої на всебічне забезпечення життя первісної общини.**

Такий підхід відповідає аналізу технологічного способу виробництва і, навіть, ширше — матеріальної діяльності, коли вона досліджується незалежно від суспільних форм як природна умова людського життя. У такому вигляді життєдіяльність однаково притаманна усім його суспільним формам⁵. Такий підхід, що дає можливість дослідити процес виробничої діяльності в її реальності, як відзначав К. Маркс, відноситься до технології⁶.

При аналізі технологічного способу діяльності виділяють людину як суб'єкт праці, засоби та предмети праці, а також зв'язки між ними, які виступають тут як **організаційні** між перерахованими компонентами. З цієї точки зору у виробництві взаємодіють особистий та речовий елементи, які необхідно доповнити ще функціональним, що включає організаційний розподіл праці, технологічний, галузевий, територіальний, а також кооперацію, спеціалізацію та ін.

Оскільки дослідження системи виробничих сил буде спиратися на археологічні джерела, початковий аналіз проведено на рівні реконструкції способу життя, тобто технологічного способу життєдіяльності. Основними сферами виділимо харчове та нехарчове виробництво і деякі підрозділи в останньому. У межах цих сфер аналіз здійснюється за технологічними компонентами виробничих сил (суб'єкт, засоби та предмет праці). На даному рівні аналізу вирішується завдання **емпіричного обґрунтування** концептуальних побудов — фіксація археологічних фактів та виведення **емпіричних закономірностей** розподілу соціальних явищ у межах простору і часу первісності. Звідси фактологічна база завжди може бути перевірена і скорегована новими емпіричними даними.

Інший підхід до розкриття суттєвої сторони змісту матеріальної діяльності проявляється при розгляді питань, пов'язаних з природними ресурсами, які освоюють люди для забезпечення своїх потреб, і технічними прийомами (при якому рівні знань) для їх переробки.

Далі в загальних рисах проаналізовано технологію трудової діяльності з метою простеження внутрішньої структури процесу виконання трудових операцій. При дослідженні технологічного способу виробництва головна увага акцентується на тому, яким способом, за рахунок яких знань і освоєння яких ресурсів функціонують певна техніка та технологія виробництва, що й складає суть розвитку виробничих сил.

⁵ Маркс К. Капітал.— С. 181.

⁶ Маркс К. Економічний рукопис 1861—1863 років // Маркс К., Енгельс Ф. Твори.— Т. 47.— С. 49.

Табл. 1. Співвідношення історичних епох (суспільних формацій), ступенів розвитку виробничих сил первісного суспільства і археологічних періодів в різних екологічних зонах

Історичні епохи (суспільні формації)	Кровноспорідненої общини	Родового ладу	Племінного ладу
Ступені розвитку виробничих сил	I ступінь — привласнюючих форм господарства та ручної ударної техніки	II ступінь — спеціалізованих привласнюючих та відтворюючих форм господарства і ручної полімеханічної техніки	III ступінь — комплексних форм господарства і техніки палеометалу
<i>Екологічні зони</i>		<i>Археологічні періоди</i>	
Субтропіки	Пізній палеоліт — мезоліт	Докерамічний неоліт — неоліт — енеоліт	Енеоліт
Південно-помірна зона	Пізній палеоліт — мезоліт	Неоліт — енеоліт — ранній бронзовий вік	Бронзовий вік — ранній залізний вік
Помірна та південно-лісова зона		Неоліт — енеоліт — бронзовий вік	Пізньобронзовий — залізний вік
Тайга та циркумполярна зона	Пізній палеоліт — мезоліт — неоліт	Бронзовий вік — залізний вік — сучасність	

Їх характеристика є основою для сходження до філософського аналізу суспільних умов процесу виробництва, оскільки суспільна структура детермінована певним технологічним процесом, що якраз і формує конкретно-історичні соціальні цілісності.

Для стислості й чіткості подачі матеріалу кожний підхід проілюстрований таблицею і рисунком. Дані в таблицях є результатом систематизації археологічних матеріалів та їх узагальнення, здійснених згідно з теоретичними посиленнями формаційної концепції розвитку історичного процесу. Тому наше дослідження спирається на всю суму знань, нагромаджених сучасною археологією про соціально-історичний розвиток первісних суспільств. У результаті аналізу виділено три основні ступені в розвитку продуктивних сил, співвіднесених з археологічними епохами та екологічними зонами (табл. 1).

При цьому, де було можливо, враховувався досвід як суспільств-першопрохідців соціального розвитку, не ускладнених жодними зовнішніми впливами, так і суспільств, каталізатором прискореного розвитку яких був історичний досвід суспільств першого типу. В цілому, на мою думку, в подібних дослідженнях основним завданням є виявлення в розвитку найбільш типових загальних тенденцій, які визначають основний напрямок руху системи як певної цілісності.

Враховуючи відзначені зауваження, проаналізуємо виробничі сили первісності на основі різних підходів і розглянемо їх структуру з боку технологічного способу виробництва.

2. Ступені розвитку форм матеріальної діяльності. Матеріальне виробництво первісності, як уже відзначалось, розглядається, насамперед, в його конкретно-історичних формах з поділом на харчове та нехарчове. Цей підхід повинен виявити в розвитку технологічного способу виробництва певні ступені еволюції виробничих сил (табл. 2).

Харчове виробництво, пов'язане з добуванням та переробкою харчових продуктів, є для первісності основною галуззю, яка вимагає значних трудових зусиль общини.

На I ступені провідне місце займають пізньопалеолітичні та мезолітичні форми загінного мисливства (групового та індивідуального) і

значно менше — збиральництво. Особливістю цього виду виробництва є систематичний пошук стад тварин та рослин (привласнення продуктів, створених природою). Для добування продуктів використовуються різні металеві та ударні знаряддя з каменю, кістки і дерева індивідуального і колективного (загони) користування. Рухливість тварин обумовлювала й постійні переміщення за ними окремих общин. Оскільки збиральництво можливе при найпримітивніших знаряддях та найпростіших формах організації, з ним не може бути пов'язаний соціальний прогрес.

II ступінь. Різке скорочення стад тварин привело мисливців до водоймищ та «полювання на рибу» за допомогою гарпунів, яке, мабуть, було вдалим лише в «певних місцях»: біля перекатів, порогів, водопадів, гирл малих річок та ін. Поступово розширюються й способи рибного лову відповідно до «топографії водоймищ» та поведінки риби, з'являються різні пастки з лози, сіті, гачки. Добувати рибу можна протягом року, і не було потреби часто переселятися. **Рибальство поступово стає основною галуззю господарства, на основі якого виникає тривала осілість**, що викликала не лише зміну знарядь праці й способу життя, але й інші наслідки в самому господарстві і розвитку мислення первісної людини. Рибальство за характером колективної виробничої діяльності відрізняється від мисливства: вдача та продуктивність праці залежать, передусім, від удосконалення знарядь лову та вдало вибраного місця — тут успіх забезпечувала не сама ловля, а підготовка до неї. Тому основні зусилля людей для покращення умов життя направлені на вдосконалення знарядь праці та вивчення місцевості — водоймищ та поведінки риби.

Збиральництво в умовах осілості та рибальського господарства дозволило зробити ряд «відкриттів» у пізнанні життя рослин: циклічність (сезонність) плодоношення та відтворення. При сприятливих умовах субтропіків та широких заплавл, здобрених мулом, занесені в землю зерна рясно проростали вже в дикому стані. Спочатку їх збирали, потім почали доглядати і вирощувати. Так зародилася одна з найперспективніших галузей господарства.

Лише за умов осілості змогло зародитися і приручення тварин, коли мисливці приносили на поселення дітей тварин, де їх доглядали жінки та діти. Спонтанна domestікація рослин та тварин — процес, що відбувався, очевидно, не скрізь, а лише за надзвичайно сприятливих природних умов і був тривалим, формувався не одне тисячоліття. Причина цього крилася як у освоєнні принципово нової галузі виробництва, так і в тривалості процесу природного схрещення, якісного та кількісного покращення і відбору видів рослин та тварин, що були значно продуктивнішими, ніж їх дикі предки.

Рибальство, ранні форми землеробства та скотарства поступово переросли у **вузько спеціалізоване господарство**, що дозволило удосконалювати техніку виробництва та значно підвищити їх продуктивність. З місць свого зародження землеробство та скотарство стало розповсюджуватись в інші кліматичні зони, і тут процес становлення відтворюючих форм господарства, звичайно, відбувався швидше та в дещо інших формах. Найчастіше переселялися окремі групи скотарів та землеробів. Їх змішування та тісні контакти з іншим населенням полегшувало та прискорювало поширення виробничого досвіду.

III ступінь настає при формуванні **комплексного господарства**, яке сприяло повному, всебічному використанню природних ресурсів. У сфері харчового виробництва це, передусім, поєднання землеробства зі скотарством, а там, де були сприятливі умови — також з мисливством та рибальством. Технологія кожної галузі значно вдосконалюється, а провідним є співіснування різних видів господарської діяльності, що вимагало відповідної організації та пристосування технології. У зонах зародження землеробства цей ступінь пов'язаний, мабуть, зі створенням перших найпростіших іригаційних споруд та систем (?), що регулювали водний режим на полях.

Табл. 2. Історичні ступені розвитку виробничих сил первісного суспільства

Сфери виробництва	Компоненти виробничих сил	I ступінь
		<i>Мисливство, збиральництво</i>
Харчова: а) здобування продуктів	Предмет праці (природна сировина) Суб'єкт праці (трудова функція, знання, досвід) Засоби праці (знаряддя виробництва)	стада диких тварин, дикі рослини техніка загону та забивання тварин, збирання рослин загони, списи, дротики, бумеранги, лук та стріли, кайла, палки-копалки та ін.
б) переробка харчових продуктів	Предмет праці (сировина переробки) Суб'єкт праці (способи переробки) Засоби праці	туші тварин, рослини, плоди пекти, жарити, сушити, вогось, сонячне тепло, ножі
Нехарчова: а) виготовлення знарядь праці	Предмет праці (природна сировина) Суб'єкт праці (технологія) Засоби праці (знаряддя виробництва)	камінь, кістка, дерево технологія обробки каменю (розколювання, оббивка, ретушування), кістки (розколювання, шкрябання, різання), дерева (рубання, обпалення, стругання) відбійники, віджимники, ретушери, різці, ножі, скребачки, стругачки, абразиви
б) виготовлення одягу		шкура, сухожилля, ножі, скребачки, голки, проколки
в) будівництво жител		чуми, навіси, кістка, дерево, шкура
г) засоби руху		волокуші
д) зброя		

Помітні істотні зрушення в землеробсько-скотарському господарстві в зоні помірного клімату. Хронологічно цей процес відноситься до пізнішого періоду — епохи бронзи — раннього заліза. У районах вторинного (а в окремих місцях і третинного) поширення землеробства через менш сприятливі кліматичні умови та меншу родючість ґрунту формується нова технологія: підсічно-вогняна форма, де основними знаряддями стають сокира, мотика, плуг, серп та ін. Скотарство цих районів також специфічне — майже півроку тварини утримуються у стійлі, тому для них заготовлялось багато кормів. У степовій зоні скотарство поступово переходить від пастуших до кочових форм, що дозволяло значно розширити пасовиська і стада.

У переробці продуктів харчування різка межа проходить, очевидно, між I та II ступенем. Якщо спочатку їх переважно пекли та в'ялили (заготівля наперед м'яса, сушіння ягід та ін.), то з введенням у раціон

II ступінь	III ступінь
<p><i>Рибальство, мисливство</i></p> <p>риба, дикі тварини, водоймища</p> <p>техніка рибальства, збиральництва, мисливства</p> <p>пастки, сіті, гарпуни, гачки, лук та стріли</p> <p>риба, рослини, туші</p> <p>варити, смажити</p> <p>довготривале збереження продуктів</p> <p>вогось, сонячне тепло, посуд, сокири, ножі, ступки, зернотерки, зерноскхвища</p> <p>камінь, кістка, дерево, рослини, шкіра, глина, самородний метал, шкура</p> <p>технологія обробки каменю, кістки, дерева кування металу, виготовлення глиняного посуду, ниток, шкіри, тканини</p> <p>відбійники, віджимники, різці, ножі, скребачки, абразиви, молотки, прясла, пристрої для ткацтва, дубильні речовини</p> <p>шкури, шкіри, тканини, ножі, прясла, голки, нитки, сухожилля, ткацькі пристосування, прикраси</p> <p>землянки, глинобитні споруди</p> <p>лижі, човни, вози, воли, осли</p>	<p><i>Спеціалізоване землеробство та скотарство</i></p> <p>земля, луки, одомашнені тварини, рослини</p> <p>техніка землеробства та скотарства</p> <p>оброблений ґрунт, пасовиська, домашні тварини, мотики, серпи</p> <p>зерно, плоди, овочі, туші тварин</p> <p>молоти, варити, смажити</p> <p>зерно, плоди, овочі, туші тварин</p> <p>молоти, варити, смажити, збереження продуктів</p> <p>вогось, сонячне тепло, посуд, печі, сокири, ножі, зернотерки, зерноскхвища</p> <p>руда, кістка, дерево, рослини, глина, шкура, шкіра</p> <p>технологія добування руди, виплавка металу, обробка м'яких порід каменю, кістки, дерева, виготовлення глиняного посуду, шкіри, ниток, тканини</p> <p>горни, ливарні форми, ковальський інструмент, абразиви, прясла, ткацькі верстати, гончарний інструмент, дубильні речовини</p> <p>тканини, шкури, шкіра, ножі, голки, прясла, ткацькі верстати, нитки, барвники, металева гарнітура костюму та прикраси</p> <p>землянки, глинобитні та дерев'яні будинки, кріпосні та культові споруди</p> <p>вози, судна, човни, воли, осли, коні</p> <p>набір індивідуальної зброї та захисного обладунку, колісничі, верховий кінь</p>
	<p><i>Комплексне господарство</i></p> <p>земля, луки, домашні тварини, культурні рослини</p> <p>технологія комплексного землеробсько-скотарського господарства</p> <p>оброблений ґрунт, пасовиська, добрива, сокири, мотики, серпи, коси, збруя, верховий кінь, домашні тварини</p>

харчування риби їжу стали частіше **варити** та **квасити** у винайденому для цього глиняному посуді. На II ступені ширше практикується сезонна заготівля продуктів і виникає необхідність їх розподілу на весь рік. Продукти землеробства розтирали, мололи за допомогою ступок, зернотерок і т. ін., а потім варили і пекли. Значно вдосконалюються і способи переробки та заготівлі харчових продуктів. На III ступені способи приготування їжі практично мало змінюються.

Нехарчове (ремісниче) виробництво пов'язане з переробкою природних ресурсів для отримання знарядь праці та виробів, будівель і ін., що задовольняють соціально опосередковані природні потреби людей в одязі, житлі, засобах пересування та ін. Діяльність у цій сфері ще дуже залежить від природного матеріалу та його обробки. На I та II ступенях знаряддя праці виготовляються з каменю, кістки, дерева, які обробляються оббивкою, ретушшю, різанням та скоблінням спеціаль-

ними знаряддями: відбійниками, ретушерами, різцями, ножами, скобелями та ін.

На II ступені до їх обробки додають шліфування та свердління, але основним тут є винахід технології одержання виробів, яких немає в готовому вигляді в природі — глиняного посуду, ниток для сітей, шкіри. З'являється також кування самородних металів.

Істотно змінюється одяг — з шкур тварин виготовлявся верхній одяг, поряд з цим почали шити одяг із шкіри, виготовлення якої значно поліпшується, та тканин, що почали вироблятися після винаходу способу скручування ниток за допомогою прясел та «переплетення» на «найпростіших верстатах». На II ступені фактично були закладені основи будівельної справи — землянки та глинобитні будівлі з дерев'яно-земляними перекриттями, досить складні конструкції, що потребували «проекування», знань про міцність матеріалів та ін.

Були винайдені також перші засоби пересування — човни, вози, лижі. Інколи використовується тяглова сила тварин, (биків, ослів). Зрушення в галузі нехарчового виробництва на II ступені досить істотне у всіх сферах задоволення потреб, але воно, як і раніше, за обсягом трудових затрат та значимістю було меншим, ніж у сфері харчового виробництва.

III ступінь характеризується помітними змінами в ремеслі. На півдні в ранніх суспільствах швидко вдосконалюється будівельна техніка і скрізь споруджуються великі храмові будівлі та могутні укріплення навколо поселень. Останнє особливо є типовим для найпізніших суспільств (городища з валами та ровами). Формуються протоміста. Та особливо істотним було широке освоєння виробництва металів: в ранніх суспільствах — міді та золота, в пізніших — бронзи та заліза. Це витіснило камінь як основний матеріал для виготовлення знарядь, вони стали ефективнішими. Технологія виробництва металів та знарядь з них — досить складний процес, що потребував глибоких спеціальних знань та навичок, що породило вузьку спеціалізацію, а потім виділення металургії як самостійної галузі господарства (ремесла). Цей рубіж — другий великий поділ праці — маркує початок останньої фази III ступеню. Удосконалюються також засоби пересування — широко розповсюджуються вози, колісниця, судна з найпростішим парусом.

Нарешті, відокремлюється масове виробництво **бойової спеціалізованої зброї**, переважно з металу: мечів, кинджалів, списів, дротиків, луків-стріл та ін. З'являються бойові колісниця та вершники. Все це вказує не лише на великі затрати праці, необхідні для їх виготовлення, але й ту роль, яку набуває воєнна організація в нових умовах.

Ремісничє виробництво на завершальній стадії первісності займає вже значне місце в економіці і вперше за обсягом трудових затрат якщо й не перевищує, то, у всякому разі, вирівнюється з харчовим.

Характеристика окремих галузей матеріального виробництва свідчить, що їх розвиток не обмежується лише процесом повільної еволюції. Навпаки, майже скрізь помітні стрибки якісного та кількісного характеру, завдяки яким період, що розглядається, поділено на три ступені.

3. Ступені освоєння природних ресурсів та технології їх переробки. Цей підхід дає можливість простежити еволюцію виробничих сил у загальному, абстрактному вигляді, тому що тут проявляються істотні, принципово відмінні технологічні процеси, пов'язані з досягненням певних комплексів **знань якостей природи**: клімату, циклічності (круговороту) змін природного середовища, вогню, сонячного тепла, різних неорганічних речовин, поведінки тварин та рослин і т. д. Ці знання про закономірності розвитку природи первісна людина повинна була узагальнити, щоб регулювати свою діяльність при освоєнні енергії природного середовища. За цим ступені виділяються досить чітко (табл. 3). Особливу увагу звернемо на використання готових продуктів (речовин) природи, які лише обробляли для споживання та створення нових продуктів.

Т а б л. 3. Освоєння природних матеріалів та трудові функції їх освоєння в первісному суспільстві

Матеріал, функція (енергія) освоєння	I ступінь	II ступінь	III ступінь
Природні ресурси, що освоюються		Привласнення готових продуктів природи:	
	Дикі тварини	мало	дуже мало
	Дикоростучі рослини	мало	дуже мало
		риба	мало
Харчові		Виробництво продуктів Вирощування культурних рослин Розведення домашніх тварин	
Нехарчові		Переробка готових природних речовин Камінь, кістка, дерево, шкури Кістка, дерево, шкури самородний метал	
		Створення нових речовин глина — кераміка, шкури — шкіра, рослини — волокна, вовна — тканини руди — метали	
Механічні функції (енергія м'язів людини)		Метальні — ручні, для знарядь Ударні — розколювання, оббивка, рубання, тесання, кування Віджимні — ретушування, різання, шкрябання Тертя — шліфування, свердління, розтирання Кручення та плетіння, ткання Зміщування різних матеріалів Рихлення та орання ґрунту	
Теплова енергія Сонця Вогню	В'ялити та сушити (їжу)	Сушити — глиняні вироби, шкури, тканини Варити, пекти — харчові продукти Розпарювати — рослини, кістки, дерево Обпалювати — глиняні вироби	
	Пекти	Обпалювати, плавити, відливати — метали	
Біоенергія		Приручення тварин Культивація рослин	Скотарство Землеробство
			Тяглова сила тварин

I ступінь — людина лише споживач готових продуктів: диких тварин та рослин — для харчування; каменю, кістки, дерева, шкур тварин — для виготовлення знарядь та предметів побуту. Це початковий етап пізнання природного середовища.

II ступінь — найбільший якісний стрибок у освоєнні природних ресурсів та розробці технології їх обробки — люди починають виготовляти продукти харчування (вирощувати рослини та тварин) і створювати нові матеріали, перероблюючи природну сировину в якісно нову речовину: кераміку, шкіру та тканину (з рослинних волокон та вовни).

Тут закладаються основи відтворюючого господарства, причому не лише в одержанні харчових продуктів, як взагалі це характеризують, а у ремеслі — виробництво нових матеріалів, яких немає в природі.

На *III ступені* ще більше розширюється сфера використання недавно освоєних матеріалів та відбуваються значні революційні зміни, викликані широким впровадженням металів — спочатку міді, потім заліза з руди. Лише метал витіснив камінь та його аналоги як основну сировину для виготовлення більшості знарядь.

Паралельно із впровадженням у виробництво нових матеріалів відбувається пошук і нових способів обробки. Як правило, спочатку пристосовуються вже відомі технологічні прийоми, навіть копіюються відомі форми, але поступова раціоналізація сприяє виникненню й специфічної технології. Зароджуються не лише різні особисті прийоми, а й більш загальні принципи прогресу технології, головна мета якої —

збільшення кількості продуктів та покращення якості при менших затратах праці.

У період первісності в техніці переважають, без сумніву, різні механічні прийоми обробки природних матеріалів, в яких основною рушійною силою є енергія сили м'язів людини.

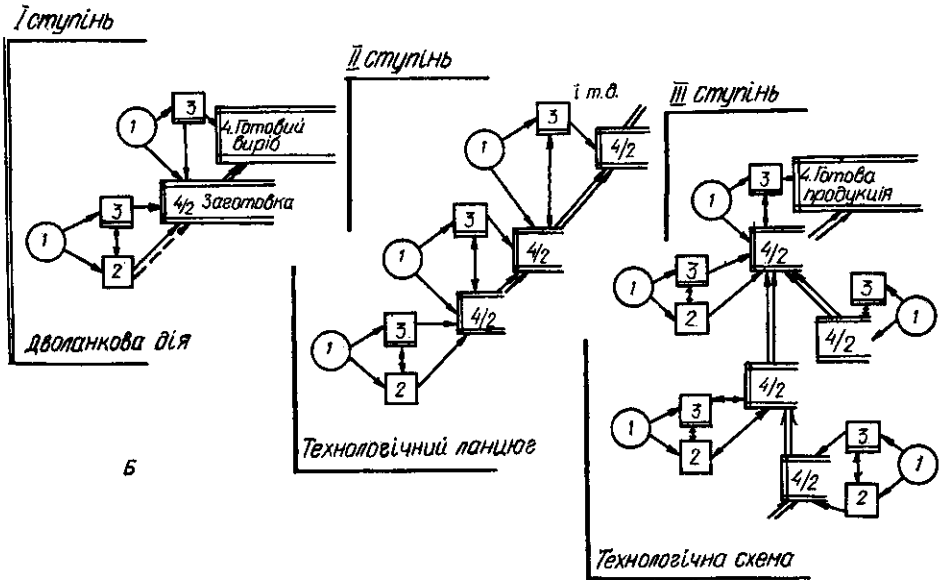
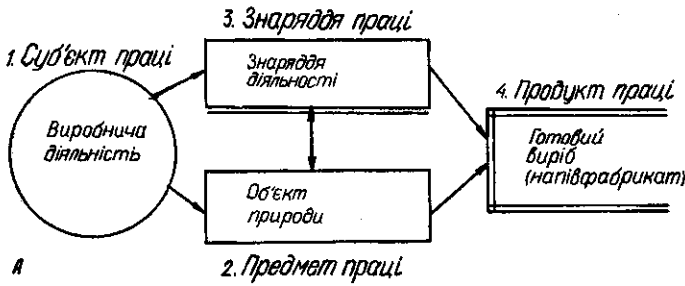
Поступово люди пізнають і використовують різні види **природної енергії**: вогонь, сонячне тепло, воду, вітер, і, нарешті, тварин. Але на *I ступені* переважно вживається сила м'язів людини для виконання металевих та ударних функцій у сферах харчового і нехарчового виробництва. Звідси й відповідна конструкція знарядь — здебільшого вони ручні і в прямому розумінні, посилюють дію руки, дозволяючи виконати ту дію, яку вона сама не може — відколоти камінь, пробити череп тварини, догнати її (стріла), обробити кістку і т. ін. Ці функції зумовлені способами добування їжі — мисливством та збиральництвом і матеріалами для виготовлення знарядь (кістка, камінь, дерево), що піддавались лише механічній обробці. З інших видів енергії на *I ступені* використовуються лише вогонь і сонячне тепло для приготування їжі та обігрівання жител. *I ступінь* можна охарактеризувати як епоху мускульної **техніки ручної праці**.

II ступінь починається з широкого впровадження комплексу нових прийомів обробки матеріалів, серед яких механічні способи відіграють, як і раніше, основну роль. Практично впроваджуються всі прийоми для обробки твердих тіл: удар, кидання, шліфування, свердління, скручування, розтирання, змішування різних матеріалів і т. п. Настає новий етап використання вогню й сонячного тепла для отримання якісно нових матеріалів: сушіння та випалу кераміки, розпарювання кістки та рослин і т. п. З'являються перші пристосування, що використовують течію води (човен), тяглову силу тварин (вози). Нарешті, земля та вода також стають знаряддями виробництва⁷. Люди почали отримувати продукти не лише за рахунок використання різних сил природи. Особливо це стосується виробництва харчових продуктів. Їх «вирушувала» природа при нагляді і незначних трудових затратах. Поява багатьох нових знарядь з новими функціями підняла продуктивність праці, а використання вогню, вітру та тягової сили тварин дало можливість одержати нові матеріали і перейти до нових способів трудової діяльності, що створювали кращі умови життя. Якраз на цьому ступені були зроблені перші кроки в напрямку фізичного розкріпачення особистості, обцини від постійних фізичних зусиль для свого утримання, причому все це було зроблене за рахунок використання енергії зовнішнього середовища — природи.

III ступінь — продовжується вдосконалення технології механічних способів обробки природних матеріалів, що сприяло значному підвищенню продуктивності праці, зменшенню ролі сили людини у виробництві. Але основна увага приділяється розробці способів використання енергії органічної природи (розведення тварин та вирощування рослин, використання тягової сили тварин, води, вітру і т. ін.). Найбільш революційну роль зіграло освоєння металургії міді та заліза — спеціалізованих виробництв, що потребували високої професійної підготовки, оскільки процес виготовлення нового матеріалу прихований не лише від нагляду, але й від можливості його перевірки, а також пояснення. Лише сотні і тисячі експериментів дозволили вловити технологію, яка б забезпечила одержання більш-менш постійного позитивного результату. Це без сумніву було найбільшим технічним досягненням епохи.

4. Еволюція структури технології трудової діяльності. У первісності, як початковому етапі формування суспільного виробництва, поряд з освоєнням окремих прийомів виконання трудових операцій повинна, мабуть, простежуватись і еволюція більш широкого плану — загальної схеми технології трудової діяльності як відображення закономірності

⁷ Маркс К., Енгельс Ф. Німецька ідеологія // Маркс К., Енгельс Ф. Твори.— Т. 3.— С. 60.



Структура первісної технології трудової діяльності: А — загальна схема, Б — ступені розвитку технології трудової діяльності.

освоєння виробничого процесу — найзначимішої й найскладнішої сфери в житті людей.

Загальна схема структури процесу праці включає суб'єкт праці (людина, колектив), що направляє свою активність (дію) на предмет праці (продукт природи чи сировину) для його обробки за допомогою засобів праці, спеціально виготовлених людиною для даної операції (рисунок, А). Характер взаємодії цих компонентів визначається технологією виробництва конкретного продукту, а ступені еволюції технології процесу отримання кінцевого продукту споживання. Природно, що й тут мова йде про найзагальніші тенденції (рисунок, Б).

I ступінь — елементарна технологія бінарного акту: знайти тварину — вбити; з кам'яного нуклеусу — зняти універсальну заготовку (пластину) та ін. Ланки кожного акту тісно пов'язані між собою послідовністю дій, і сам він складає більш-менш завершений етап або навіть процес дії індивіда. Бінарну конструкцію мають і основні знаряддя праці: спис (наконечник — древяно, ніж (ручка — лезо) і навіть найскладніші знаряддя — лук та стріли — також поєднання двох двочасинних виробів.

Очевидно, поширений у свідомості людей дуалізм, як уява про цілісність, бере свій початок від даної структури виробничої діяльності, в тому числі й бінарне складання коренів в словоутворенні найдавнішого етапу розвитку сучасних мовних систем⁸.

⁸ Андреев Н. Д. Раннеиндоевропейский праязык.— Л., 1986.

На I ступені виробнича діяльність переважно моделювалась, виходячи з безпосередніх візуальних спостережень. Звичайно, люди знали топографію місцевості, де зосереджувались рослини та тварини, але все це — результати узагальнення багаторазових особистих спостережень. Причому це відноситься до всіх сфер діяльності, зокрема і до виробництва кам'яних знарядь.

Творча діяльність удосконалювалась за рахунок рішень, що приймалися відповідно до конкретної ситуації.

II ступінь — панівним стає «технологічний ланцюг», викликаний впровадженням у виробництво багатоланцюгових взаємопов'язаних чіткою послідовністю дій, які повинні були: 1) раніше змодельоватись у вигляді цілісного процесу; 2) кожна ланка для її реалізації забезпечена особливими знаряддями; 3) кожна наступна ланка могла бути виконана лише при умові виконання попередньої; 4) відомо кінцевий результат діяльності — готовий продукт. Найбільш наочно ця технологія простежується для основних галузей господарства: рибальства — вибір місця лову, встановлення раніше виготовленої сіті, збирання улову; землеробства — підготовка ділянки, посів, догляд за врожаєм, збирання, обмолот та ін.

Кожна ланка — тепер не лише самостійний акт, вони роз'єднані певним часовим інтервалом і їх можуть виконувати різні люди, тобто тут намічається процес **розподілу праці всередині общини**. В цілому на цьому ступені в період його розквіту відбувається 1-й великий суспільний поділ праці — **вузька спеціалізація суспільства** в одному виді господарської діяльності: рибальстві, землеробстві, скотарстві.

На II ступені на якісно новій основі формується моделювання виробничої діяльності. Рибальство за характером організації виробничого процесу принципово відрізнялось від мисливства. Мисливець спостерігав за поведінкою тварин і, виходячи з цього, приймав рішення про спосіб їх добування. У рибальстві такої можливості немає — рибу можна фіксувати лише в окремих місцях та в певний час доби або року — сезон. Тому при моделюванні поведінки риби необхідно було «додумати» відсутні ланки та вирішити — вибрати найсприятливіше для лову місце у водоймищі, знаряддя лову й час. Кожна з цих ланок незалежна: на одному й тому ж місці в різні пори року могли використовуватись різні способи лову. Успіх у рибальстві, таким чином, залежав від знань, кмітливості рибака, які можна було набути лише шляхом систематичних спостережень в умовах осілого побуту, постійного промислу риби в певному місці.

Аналогічні процеси повинні були відбуватись і при освоєнні землеробської діяльності, причому в значно абстрактнішій формі, тому що окремі ланки (цикли) застосування праці для одержання кінцевого результату істотно відрізнялись одна від одної та були роз'єднані часовими інтервалами. Таким чином, на II ступені моделювання виробничої діяльності набагато ускладнюється: в «технологічному ланцюгу» часто наявні ланки, що не мають візуальних корелятивів, або ланки, які є проміжними при отриманні кінцевого результату. Крім того, часто присутні альтернативні рішення. Все це значно розширило творчий, розумовий, проектно-моделюючий елемент у виробничій діяльності.

III ступінь — переважаючою стає «технологічна схема», що характеризується двома моментами: поділ виробничого процесу на відносно незалежні частини (процес поділу праці) та виділення напівфабрикату, особливо в ремісничому виробництві, де широко впроваджуються нові технології. Напівфабрикат курсує в суспільстві як «завершений продукт» і тому включається до обміну. Це добре видно в металургії. Добування руди, заготівля вугілля, побудова горну, виплавка металу — більш-менш завершений процес, продукція якого надходить до іншого майстра — ливарника чи коваля. Подібний поділ відбувається і в інших галузях виробництва, де він не так яскраво виражений. Важливо, що кінцевий продукт, який безпосередньо споживається людиною, є результатом праці багатьох виробників, незалежних один від одного, тоб-

то чітко намічається процес розподілу праці всередині общин та між ними, що й складає основу «технологічної схеми» — поєднання багатьох простих актів-ланок для одержання кінцевого продукту.

Найвищий рівень організації технологічної схеми притаманний комплексному господарству — поєднання багатьох незалежних видів господарської діяльності в цілісному організмі — спочатку общині, а потім — окремому народові. Ясно, що в такому плані «незалежність» галузей виявляється досить твердо взаємообумовленою, і вони тісно взаємопов'язані.

Розподіл праці між общинами базувався на відмінностях природних багатств окремих районів, які добувались та у вигляді напівфабрикатів включалися до обміну між общинами. Розподіл праці та спеціалізація — фактори, що забезпечували вдосконалення технології та зростання продуктивності праці — головних показників зростання виробничих сил.

Природньо, що ускладнення структури виробничої діяльності всіх сфер життя перетворювало і свідомість людини, яка збагачувалась і, розвиваючи творчий потенціал, набувала рис комплексної, здібної до моделювання складних дій та процесів як ступенів системного мислення.

Підведемо підсумок. У найзагальнішому, інтегрованому вигляді техніка та технологічний спосіб виробництва, що виражають спосіб поєднання людини, засобів та предметів праці, відбивають стан та еволюцію організаційної структури виробничих сил кожного способу виробництва. Аналіз археологічних даних в такому аспекті дав можливість виділити три якісно й кількісно різних ступені, що розглядаються відповідно як три соціальні формації.

I ступінь — становлення технологічної системи виробництва в елементарній формі бінарного акту на базі впровадження найпростіших ручних знарядь з каменю та кістки з ударними і металевими функціями при простій кооперації сил м'язів індивідів, що входять в общину.

Задоволення сфери харчових потреб людей відбувається за рахунок привласнення готових продуктів природи за допомогою мисливства та збиральництва. Виробництво засобів праці ґрунтується на переробці природної сировини — каменю, кістки та дерева за допомогою найпростіших механічних прийомів з ударними функціями. Загалом цей ступінь являє собою першу стадію **формування суспільного виробництва**, що ґрунтується на колективних формах праці — простій кооперації в общині з статевовіковим поділом праці.

II ступінь — технологія виробництва переростає в елементарний процес — «технологічний ланцюг», що поєднує ряд послідовних пов'язаних між собою актів. Розширюється сфера колективної діяльності, особливо, при освоєнні нових форм господарства (рибальства, землеробства, скотарства), в яких впроваджуються різні механічні прийоми виконання трудових операцій.

Освоюється нова, **відтворююча форма одержання продуктів споживання**: в харчовому виробництві на основі землеробства та скотарства з використанням біологічної енергії природи; в ремеслі — шляхом створення нових матеріалів: кераміки, шкір, тканини з використанням механічної обробки, хімічних реагентів та енергії вогню.

Ускладнення процесу виробничої діяльності супроводжується спеціалізацією, виділенням майстрів та технологічним поділом праці всередині общини, коли виробництво в кожному «технологічному ланцюгу» виконується одним майстром, однією виробничою групою. Доповнюючи одна одну, спеціалізація всередині общини формує складну **багатогалузеву структуру суспільного виробництва**, що базується на колективних формах праці общини. Завершує цей процес I-й великий суспільний поділ праці — спеціалізація окремих суспільств-народів в одному з видів харчового виробництва.

III ступінь — впровадження у виробництво технологічної схеми, структури комплексної діяльності, що базується на кооперації різних

найпростіших «технологічних ланцюгів» при створенні продукту одної якості. Це створює умови для зменшення виробничих колективів, їх кооперації та обміну продукцією, в тому числі напівфабрикатами. Нова технологічна схема лежить в основі комплексного господарства окремих общин та їх спеціалізації в раціональному використанні локальних природних ресурсів. Розподіл праці всередині общини все більше переростає в суспільний — спеціалізацію в общині окремих індивідів та груп при виробництві різних видів продукції, виконанні суспільних функцій — влади, управління, ідеології.

Визначальною тенденцією даного ступеня є посилення в колективних формах праці парцелярних тенденцій, що завершуються економічним відмежуванням сім'ї — спочатку великої, а потім і моногамної.

Початок III ступеня — переворот у техніці та технології виробництва, особливо знарядь праці та зброї, поклав початок освоєнню металургії міді та заліза, а заключний етап — II-й великий суспільний поділ праці, пов'язаний з виділенням в економіці металургії як самостійної галузі господарства, в суспільній структурі — аристократії, що створює апарат влади та управління, в сфері ідеології — жерців. Все це — практичний крок до технологічного способу виробництва, характерного для класового суспільства.

В. Ф. Генінг

ТРИ СТУПЕНИ РАЗВИТИЯ ПРОИЗВОДИТЕЛЬНЫХ СИЛ ПЕРВОБЫТНООБЩИННОЙ СУПЕРФОРМАЦИИ

Продолжая исследование проблемы выделения в первобытности социальных формаций как прогрессивных стадий в развитии способа производства доклассовых обществ (см. «Археология», № 2, 1989), в статье анализируется технологический способ производства, реконструируемый на основе современных достижений археологии. Это служит эмпирической базой при рассмотрении ступеней развития производительных сил со стороны их организационных форм. Анализ выполнен в аспекте развития пищевого и непищевого производства, технических достижений по освоению природных ресурсов (освоение энергии внешней среды) и общей структуры технологии деятельности. Выделено три различающиеся ступени, рассматриваемые соответственно в рамках социальных формаций:

I ступень (формация кровнородственной семьи) — становление технологической системы производственной деятельности в элементарной форме бинарного акта на базе применения простейших ручных каменных и костяных орудий с ударными и метательными функциями и простой кооперации мускульных сил индивидов отдельной общины. Пищевые потребности удовлетворяются присвоением готовых продуктов природы, добываемых охотой и собирательством. В производстве средств труда перерабатывается природное сырье — камень, кость и дерево при помощи простейших механических приемов с ударными функциями. Это первая стадия формирования общественного производства, основанного на коллективных формах труда — простой кооперации в общине с половозрастным разделением труда.

II ступень (формация родового общества) — технология производственной деятельности перерастает в «технологическую цепочку» (как сумма последовательно связанных простых актов). Расширяется сфера коллективной деятельности, внедряются новые механические приемы выполнения трудовых операций. Осваиваются производящие формы получения продуктов потребления: в пищевом производстве — земледелие и скотоводство, использующие биологическую энергию природы; в ремесле — создаются новые материалы: керамика, кожа, ткань с использованием механической обработки, химических реагентов и энергии огня. Внутриобщинное технологическое разделение труда (выделение мастеров) формирует сложную многоотраслевую структуру общественного производства общины при расцвете коллективных форм труда. Венчает этот процесс 1-е крупное общественное разделение труда — специализация в одном виде добывающего пищевого производства.

III ступень (формация племенного строя) — внедрение технологических схем — структуры комплексной деятельности, основанной на кооперации «технологических це-

почек», при создании продукта одного качества приводит к уменьшению производственных коллективов, их кооперации и обмена продукцией, в том числе полуфабрикатами. Технологическая схема лежит в основе комплексного хозяйства отдельных общин и их специализации по рациональному использованию локальных природных ресурсов. Внутриобщинное разделение труда все больше перерастает в общественное — специализацию индивидов и групп общины в производстве различных видов продукции и выполнении различных общественных функций — власти, управления и идеологии. Определяющая тенденция данной ступени — рост в коллективных формах труда парцеллярных тенденций, завершающихся экономическим обособлением семьи — первоначально большой, а затем и моногамной. Все это — шаг к технологическому способу производства классового общества.

V. F. Gening

THREE STAGES IN THE DEVELOPMENT OF PRODUCTIVE FORCES OF THE PRIMITIVE COMMUNAL SUPERFORMATION

Proceeding with the investigation of the problem on distinguishing social formations in the primitive society as progressive stages in the development of the production mode of pre-class societies (see "Arkheologiya", N2, 1989), the paper embraces analysis of the technological mode of production reconstructed on the basis of the latest achievements in archaeology. It serves as empirical foundation when considering stages in development of productive forces in terms of their organization forms. The analysis is performed in the aspect of food and non-food production development, engineering achievements in exploration of natural resources (exploration of the environmental power) and general structure of the activity technology. Three stages differing between themselves and considered in frames of social formations are distinguished:

The 1st stage (formation of consanguineous family) — formation of the technological system of productive activity in the elementary form of a binary act based on the usage of the simplest manual stone and ivory tools with percussive and missile functions and simple cooperation of muscular forces of individuals from a particular community. Food demands are satisfied by appropriation of ready natural products procured by hunting and gathering. In production of labour facilities natural raw material — stone, ivory and wood are processed by means of the simplest mechanical techniques with percussive functions. This is the first stage in formation of social production, based on the collective forms of labour — simple cooperation in the community with sex-age labour division.

The 2nd stage (formation of the stem society) — technology of productive activity develops into a "technological chain" (as a sum of successively connected simple acts). A sphere of collective activity is expanded, new mechanical ways for performing labour operations being introduced. Producing forms in obtaining products of consumption are developed: agriculture and cattle breeding using biological power of nature in food production; creation of new materials (pottery, leather, fabric with application of mechanical treatment, chemical reactants and fire energy) — in craft. Inner-community technological division of labour (separation of skilled craftsmen) forms a complex structure of social production of the community with flourishing state of collective forms of labour. This process is crowned by the first large social division of labour — specialization in one type of procuring food production.

The 3d stage (formation of the tribal system) — introduction of flow charts — structure of complex activity, based on cooperation of "technological chains" when creating product of the same quality causes a decrease of productive collectives, their cooperation and exchange of products including half-finished products. The flow chart underlies complex farming of particular communities and their specialization in the rational usage of the local natural resources. Inner-community division of labour ever more turns into the social one — specialization of individuals and groups of community in production of different types of products and fulfilment of different social functions — power, management and ideology. A determining tendency of the given stage is the growth of parcellar tendencies in collective forms of labour. These tendencies result in economical isolation of a family, first — a big one and then — a monogamic. All this is a step to the production technique of class society.

Одержано 13.05.89